



# Standardizované a typizované stavební elementy strojů

*Petr Žabka*  
*Šimon Kovář*



**Standardizované a typizované díly mohou významně snížit náklady na výzkum, vývoj a výrobu.**



**Čas jsou peníze**

(Benjamin Franklin 1849)

# Standardní díly

Převážně díly normované, jako jsou například šrouby, matice, podložky, kolíky, nýty, ale i standardní ložiska.....



## ISO standards

### EN

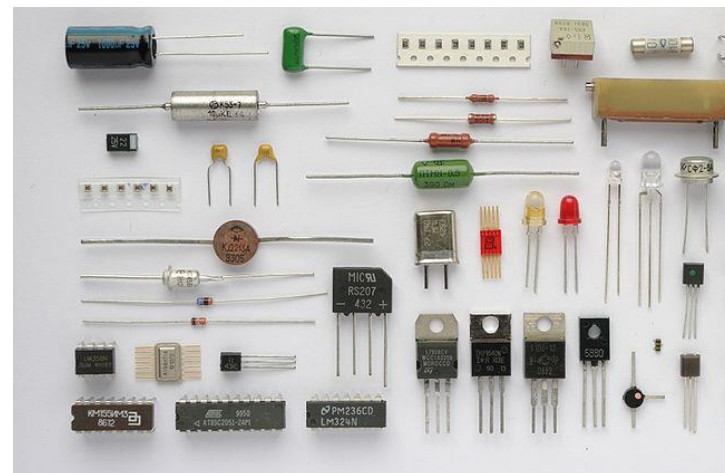


### ČSN



# Běžné komponenty

Široké použití, ale bez norem



# Kompletní jednotky

## Sestavy funkčních jednotek



# Polotovary

Díly pro dokončení





# Speciální díly

Speciální díly pro konkrétní aplikace



# Modulární systémy

"LEGO" systems





# Díly pro jiný účel

Původně navržené pro jiné aplikace



# Výhody a nevýhody

## Výhody

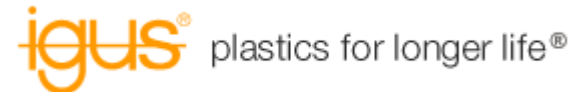
- Nízká cena
- Rychlé doručení
- nahraditelnost (není potřeba náhradních dílů)
- Vyšší kvalita (know-how producentů)
- Širší technologické možnosti
- Servisní a poradenské služby
- Záruka za výrobek

## Nevýhody

- Omezený počet variant



# Příklady pro získání 3D dat standardizovaných a typizovaných dílů



# CAD knihovny

Traceparts

<http://www.tracepartsonline.net>



CAD community

<http://b2b.partcommunity.com>



3Dpartlib

<http://www.3dpartlib.com/cs/>



# Modely dílů jde také získat přímo od distributorů


Příklad: MISUMI



<http://uk.misumi-ec.com/vona2/detail/110300120950>

Jednotlivé produkty je možné kopírovat v různých formátech. Pro 3D modely využíváme neutrálních formátů STEP a IGES. Také je možné získat formát pro daný software



2D/3D CAD Download 

File Format

Version

2D CAD data with fixed dim.

> [2d\\_CPDt.zip](#)

> [2d\\_CPDW.zip](#)

Only specific sizes are available

Depending on the specifications of the product, only simplified data may be available.

## Je nutné se registrovat na:

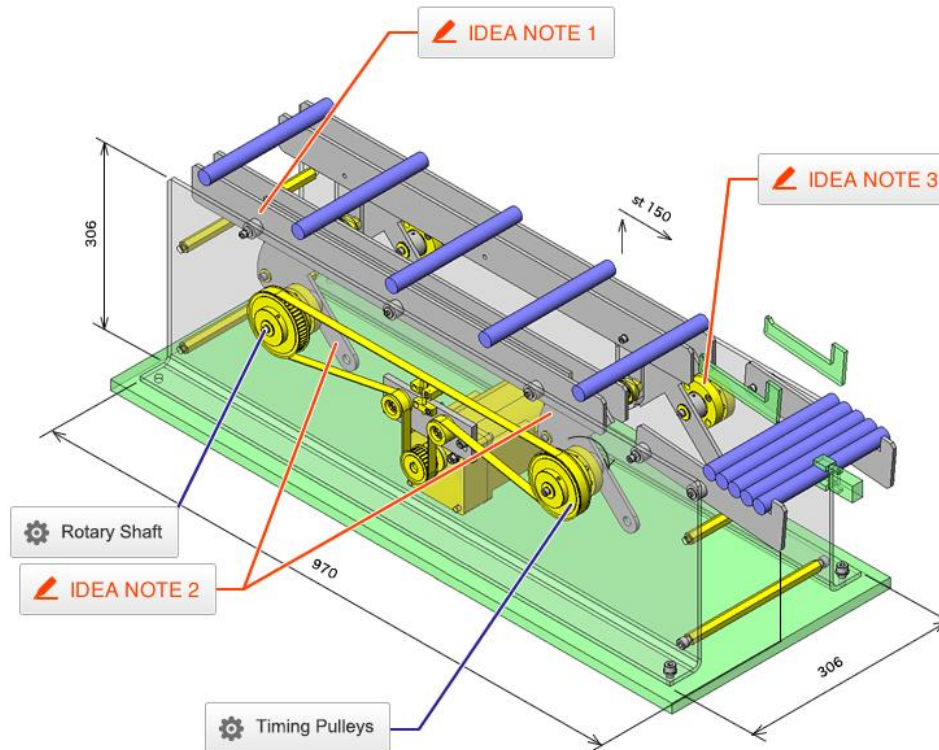
[https://www.misumi-ec.com/sg/useradmin/US006NewAccountPaymentSelectCmd.do?commandCode=NO\\_AUTH\\_REGIST\\_WOS\\_USER](https://www.misumi-ec.com/sg/useradmin/US006NewAccountPaymentSelectCmd.do?commandCode=NO_AUTH_REGIST_WOS_USER)



# Misumi – „IDEA NOTE“

Příklady aplikací standardizovaných dílů

<https://us.misumi-ec.com/us/ideanote/>




# IGUS – plastové díly pro dlouhou životnost

<http://www.igus-cad.com>

## KCLM-10-F - igubal® form C, metric sizes, size range K, left-hand thread

▼ CAD preview / export



3D version | 2D version | 3D PDF data sheet

File export  
Format:

Click2CAD - Direct insert  
CAD system:   

Add to "My Products" | recommend this Product

▼ igubal@  
Part No. KCLM-10-F



## Seznam několika dodavatelů normovaných a typizovaných dílů

<http://www.essentracomponents.cz>



<http://www.haberkorn.cz>



<http://www.halder.com>



<http://www.item24us.com>



<http://www.misumi-europe.com>



<https://www.hennlich.cz>



## Seznam několika dodavatelů elektrických pohonů a převodovek

<https://www.festo.com>

**FESTO**

<https://www.br-automation.com>



<http://www.chiaravalli.com>



<https://www.faulhaber.com>



<https://www.smc.eu>



<http://www.teatechnik.cz/>



# Standardní komponenty

<http://www.ina.de/content.ina.de>

<http://www.skf.com>

<http://fullerfasteners.com/>

<http://www.metalcom.cz>

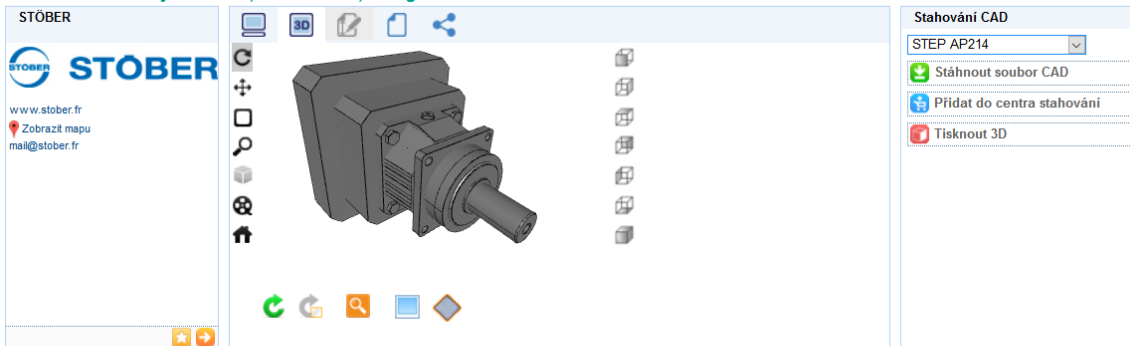




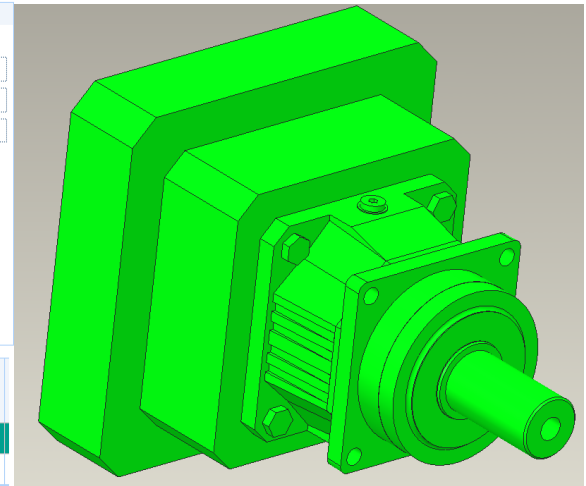
## Praktický příklad

- Zaregistrujte se na TraceParts
- Najděte část s označením P521 SGD 0040 MEL
- Zkopírujte CAD model ve formátu STEP.
- Otevřete daný STEP v programu CREO jako díl/sestavu
- Uložte model jako díl/sestavu

ServoFit P Planetary Gear Unit, Gear size P5, 1 stage



CAD	Part Number	Description	Reduction Ratio
	P521 SGD 0040 MEL 180/215 /38x80	Gearbox, Flange mounted PLAY < ou=to 4 SIZE 250 i= 4 plain shaft 32X58 for flange mounted motor FF215 plain shaft 38x80 assembly by coupling. All positions of assembly	4
	P521 SGD 0050 ME 130/165 /28x60	Gearbox, Flange mounted PLAY < ou=to 4 SIZE 250 i= 5 plain shaft 32X58 for flange mounted motor FF165 plain shaft 28x60 assembly by coupling. All positions of assembly	5
	P521 SGD 0050 MEL 180/215 /38x80	Gearbox, Flange mounted PLAY < ou=to 4 SIZE 250 i= 5 plain shaft 32X58 for flange mounted motor FF215 plain shaft 38x80 assembly by coupling. All positions of assembly	5



## Závěr

Využití standardizovaných a typizovaných dílů je jednoznačně trendem v konstrukci strojů. Jejich masivní použití má za cíl snížení nákladů na jedné straně a zvýšení kvality na druhé straně. Rovněž vhodná volba pohonů má velký vliv na pořizovací a provozní náklady vyvíjeného zařízení.



## Kontrolní otázky:

- Vyjmenujte příklady standardních dílů.
- Popište co je běžný komponent, jednotka, polotovar, speciální díl a modulární systém.
- Vyjmenujte výhody využití standardních a typizovaných komponent?

**Příští přednáška bude na téma**

**„Pohony“**

**Děkuji za pozornost**



# Použitá literatura a zdroje informací:

Internetové odkazy jsou součástí prezentace

