

Vybrané statě z jednoúčelových strojů

Požadavky na konstrukci jednoúčelových strojů.



Obsah

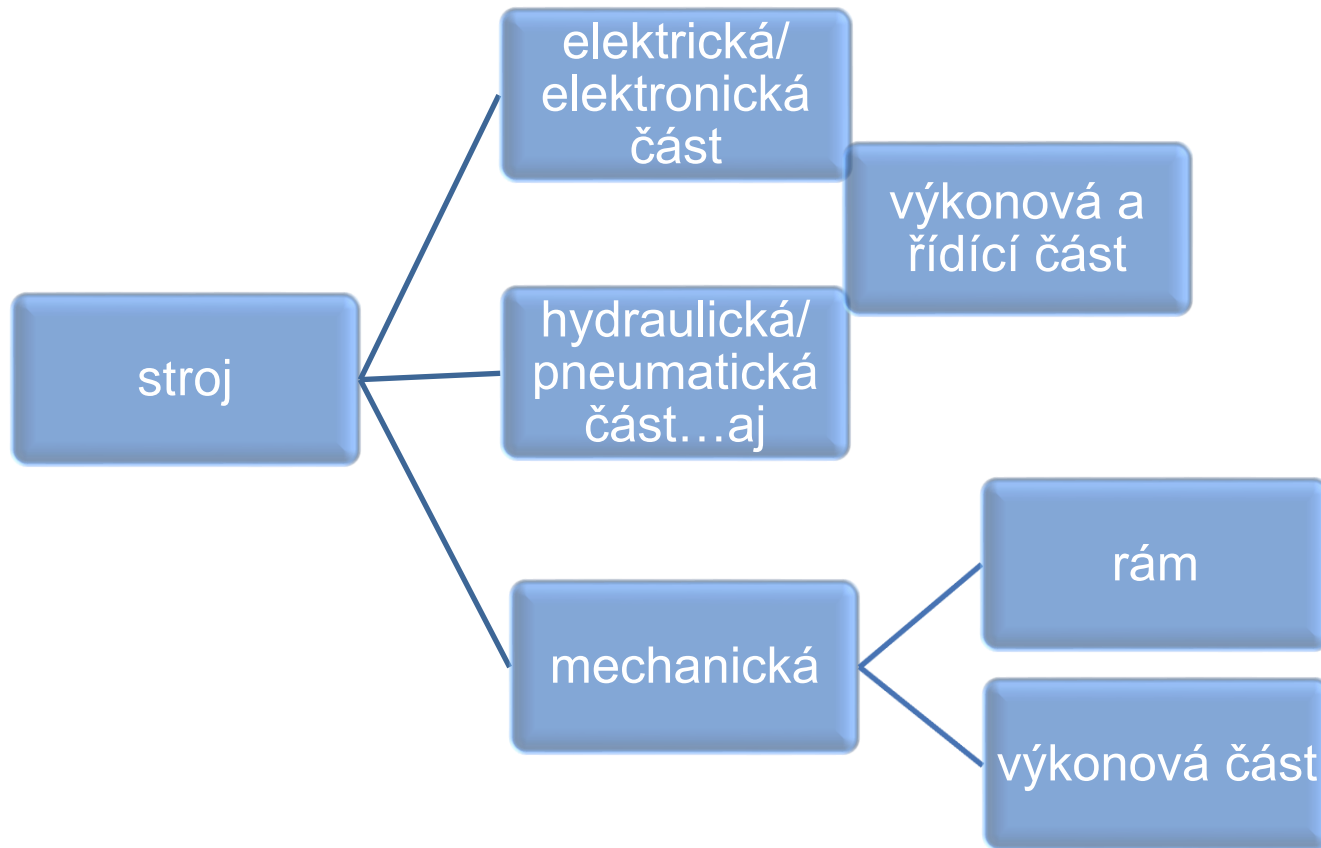
- požadavky na konstrukci jednoúčelových strojů
 - obecná struktura jednoúčelových strojů
 - význam
 - druhy
 - využití
- } typizovaných komponent v konstrukčním procesu jednoúčelových strojů

Obecné požadavky na konstrukci jednoúčelových strojů

- specifické ve značné míře dle požadavků zadavatele
- použití normalizovaných a typizovaných komponent
- modulární skladba strojů z typizovaných uzlů
- typizované a standardizované konstrukční prvky a uzly
- sledování kvalitativních parametrů v průběhu procesu i konečného výrobku
- v případě zpracování vstupního materiálu - prohlášení o shodě + materiálový list



Obecná struktura jednoúčelového stroje



Význam použití typizovaných/ standardizovaných komponent

Jaký je význam používání **typizovaných/
standardizovaných** komponent?

- výběr určitého počtu výrobků – stanovení určité **typové řady** součástí/ dílů/ výrobků pro aplikace
- jeden ze současných směrů tzv. standardizace v konstrukci strojů
- vytvoření výrobku sestavením jednotlivých standardních stavebnicových uzlů



Typizované a standardizované komponenty

Jaké znáte typizované/ standardizované komponenty?

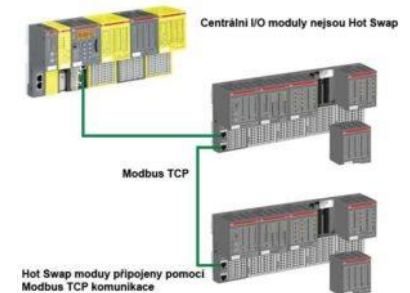
- spojovací materiál – šrouby, vruty, nýty, kolíky, podložky, matice
- hutní/ konstrukční materiál- polotovary různých typů průřezu
- Ložiska
- Hřídelové spojky
- Ozubená kola
- Řemenice/ řemeny
- Řetězová kola/ řetězy
- Lanovice/ lana
- Pružiny
- pohony a jejich příslušenství
- A mnoho dalšího

- <https://uk.misumi-ec.com/>
- <https://www.essentracomponents.cz/>
- <https://www.marek.eu/produkty.html>
- <https://us-product.item24.com/>



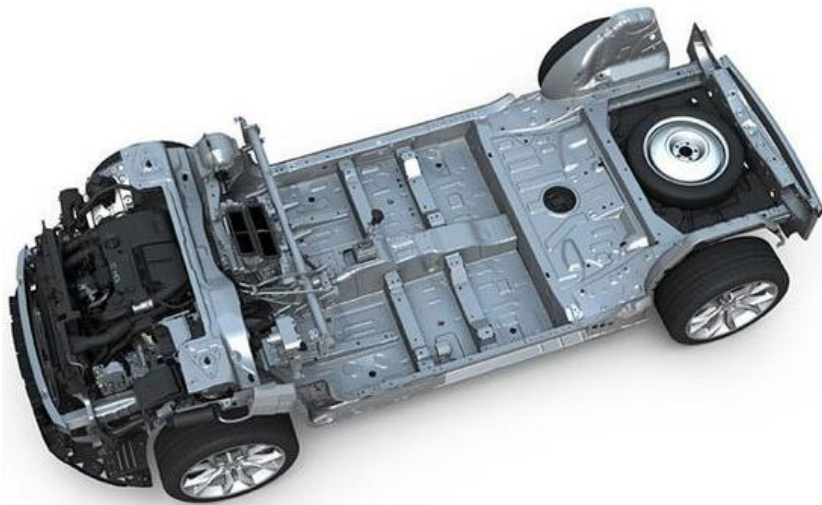
Modulární systémy

- vytvoření výrobku sestavením jednotlivých standardních **stavebnicových uzlů** (moduly)
- velmi používané- odzkoušené celky, které jsou aplikovatelné pro různé technické úkoly
- Mechanické/ pneumatické/ elektronické...často kombinace

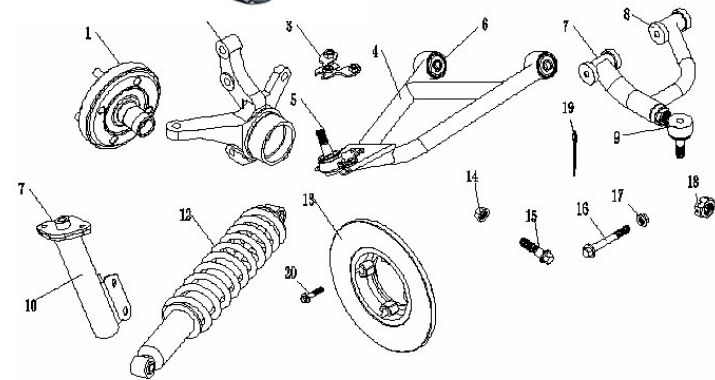
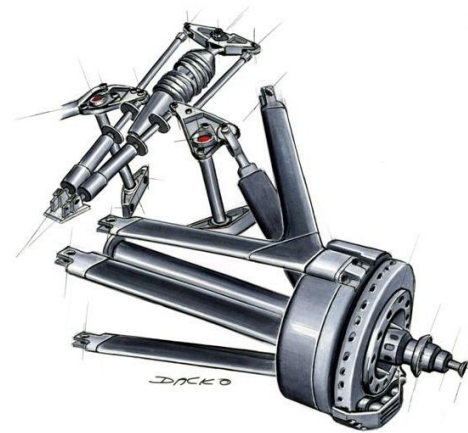


Další příklady modulárních systémů

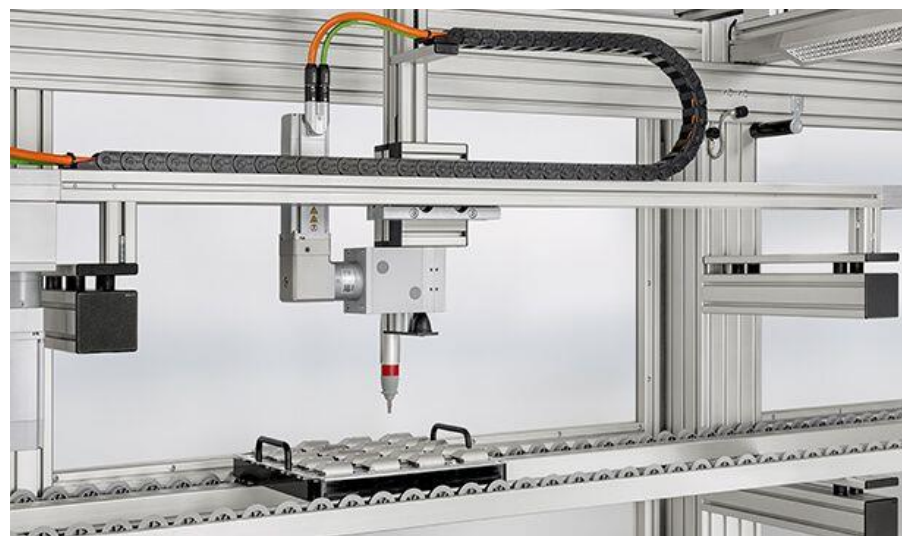
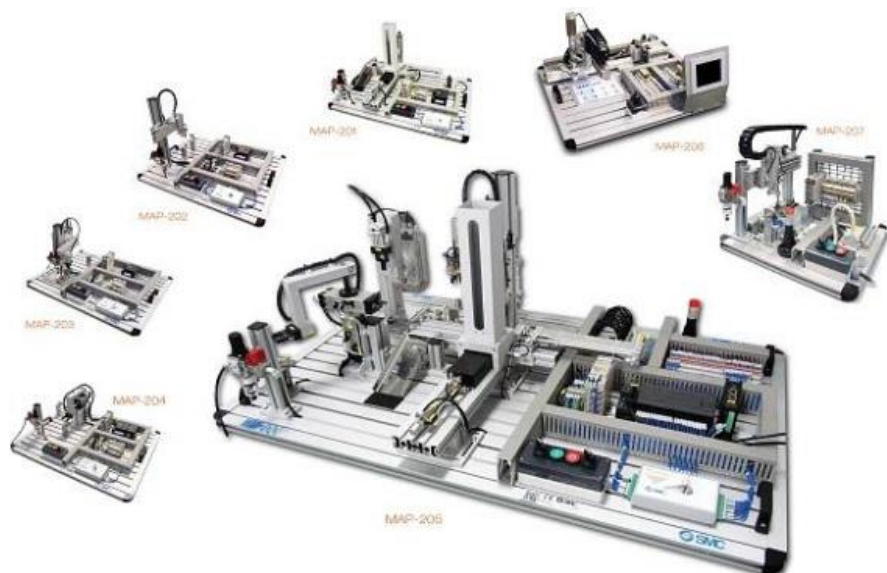
Modulární platformy



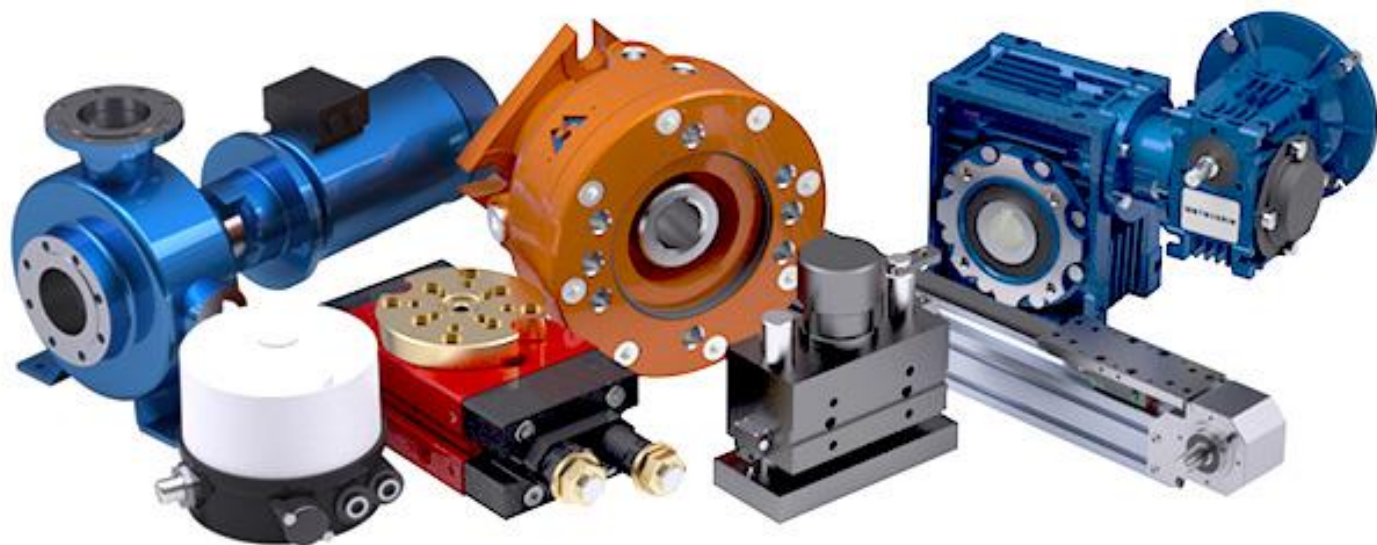
Závěs kola



Aplikace typizovaných a standardizovaných a komponenty



Aplikace typizovaných a standardizovaných a komponenty



Kde získat typizované a standardizované komponenty pro váš design?

<https://www.traceparts.com/en>



<https://www.festo.com>

FESTO

<http://b2b.partcommunity.com/community/>



<https://www.smcpneumatics.com/>



Co znamená termín standardizace

- standard – pravidlo, model, kritérium
- je to: systematický proces, který usměrňuje a redukuje diversifikaci od navrhování výrobku, přes výrobu po prodej
- dochází k eliminaci někdy zbytečné rozmanitosti řešení s efekty ve výrobě, v oběhu i spotřebě
- vede k optimálnímu využití výr. zařízení
- předpoklady pro „zhromadnění“ výroby, snižování fixních nákladů, jednodušší evidence, plánování a řízení, možnost vyšší automatizace
- Standardizace je prováděna specializovanými organizacemi:
 - státními organizacemi
 - odborníky v dané oblasti



Hlavní přínosy standardizace

- Bezpečnostní faktory
- Kompatibilita
- Bezpečnost
- Vysoká úroveň kvality
- Interoperabilita – schopnost zařízení, pocházejícího od různých výrobců, či založených na rozdílných platformách spolu komunikovat
- Portabilita – přenositelnost na jinou platformu
- Znovu-použitelnost

Opakování

- Jaké jsou obecné požadavky na konstrukci jednoúčelových strojů?
- Objasněte obecnou strukturu jednoúčelových strojů?
- Jaký je význam typizovaných komponent?
- Co si představujete pod pojmem modulární systém?

Děkuji Vám za pozornost

