

TECHNICKÉ INFORMACE O RELÉ



1. DRUHY RELÉ	2
1.1 Montáž a tvar vývodů relé	2
1.2 Relé pro plošné spoje	2
1.2.1 Druhy subminiaturních relé	2
1.2.2 Konstrukce subminiaturních relé	2
1.2.3 Způsoby montáže a pájení relé na plošný spoj	3
1.2.4 Polarizovaná bistabilní polarizovaná relé	4
1.2.5 Vysokofrekvenční relé	4
1.2.6 Polovodičové relé (Solid-State Relay, SSR)	6
2. VÝBĚR A POUŽITÍ RELÉ	6
2.1 Výběr relé	6
2.1.1 Hlavní kritéria pro výběr správného relé	6
2.1.2 Kontakt	7
Zátěž kontaktu	7
Výběr relé podle zátěže kontaktu	8
Přepínací kmitočet kontaktu	9
2.1.3 Vinutí a energizace	9
Střídavá relé a stejnosměrná relé	9
Speciální vinutí	10
Příkon a odpor cívky	10
2.1.4 Výkon	11
Přechodový odpor	11
Spečení kontaktů	13
Spínací a rozpínací napětí	13
Zvýšení teploty relé a rozsah provozních teplot	14
Zahřátá a studená cívka	15
Okolní teplota a max. povolené napětí vinutí	15
Spínací a rozpínací doba	16
Dielektrická pevnost a izolační odpor	16
Charakteristiky prostředí	18
Spolehlivost relé	19
Životnost	20
2.1.5 Oborové normy a bezpečnostní předpisy	21
Oborové normy	21
Bezpečnostní předpisy	21
2.2 Doporučení a upozornění	22
2.2.1 Nepoužívat silikony	22
2.2.2 Silné okolní magnetické pole může ovlivnit spínací a rozpínací napětí	22
2.2.3 Jak připojit zátěž	22
2.2.4 Rady pro montáž relé	23
Schéma a umístění otvorů pro montáž na plošný spoj	23
Jak používat objímku	23
Další rady	24
2.2.5 Tranzistorový spínač	24
Spínač relé	24
Výběr správného tranzistoru	24
Ochrana proti přepětovým špičkám při přepínání	24
Rady pro tranzistorový spínač	24
2.2.6 Kontrola synchronizace přepínání kontaktu se st fází zátěže	25
2.2.7 Použití bistabilního relé	26
Příklad ovladače bistabilního relé	26
Rady pro připojení vinutí bistabilního relé	26
Další rady	27
2.2.8 Montáž relé na plošný spoj	27
Montáž relé na plošný spoj a návrh spojového obrazce	27
Rady pro ruční pájení	28
Rady pro automatické pájení	29
Rady pro mytí (čištění)	30
2.2.9 Tabulka schematických značek	31

1. DRUHY RELÉ

1.1 Montáž relé a tvar vývodů

- (1) Relé pro plošné spoje
Toto relé je určeno pro montáž přímo na plošný spoj. Do tohoto typu patří 90% relé.
- (2) Zásuvné relé
Toto relé se zapojuje do pevné zásuvky, objímky nebo svorkovnice.
- (3) Relé upevňované na mechanickou konstrukci
Toto relé se upevňuje krytem nahoru nebo dolů pomocí šroubu.




1.2 Relé pro plošné spoje

Naší firmě, FUJITSU TAKAMISAWA COMPONENT, se podařilo dosáhnout vysoké citlivosti a subminiaturních rozměrů následujícím způsobem:

- (1) Rozměry každé součástky byly určeny detailní analýzou magnetického obvodu všechna relé.
- (2) Vysoce účinný magnetický obvod byl vytvořen umístěním kotvy do magnetického pole velké intenzity uvnitř budící cívky a snížením magnetického odporu a rozptylu, a tak byla zvýšena přitahová síla relé FBR10, SY, RY, JY, atd.
- (3) Vysoce citlivý magnetický obvod byl vytvořen pomocí permanentního magnetu relé FBR10, FBR46, A, RA, RA4, atd.

1.2.1 Druhy subminiaturních relé

Subminiaturní relé do desek plošných spojů se dělí podle vnějších rozměrů na ploché, úzké a krychlové. Jednotlivé druhy i s popisem hlavních vlastností najdete na obr. 1.1.

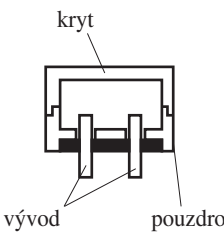
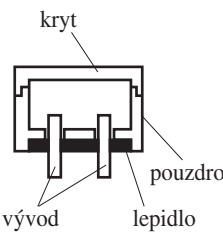
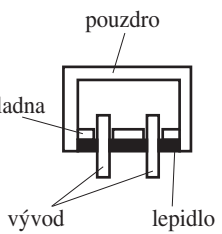
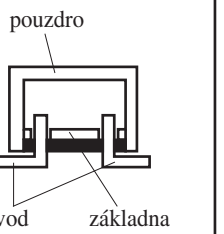
	Plochý typ	Úzký typ	Krychlový typ
Vzhled	 A AS	 FBR10 NY	 FBR210 LZ
Charakteristika	<ol style="list-style-type: none"> 1. Výrazně malá výška v porovnání s délkou jedné spodní hrany. 2. Vhodný pro tenká zařízení nebo malé prostory. Používá se např. do desek plošných spojů montovaných do rámu. 	<ol style="list-style-type: none"> 1. Výrazně malá délka jedné spodní hrany v porovnání s výškou. 2. Vhodný pro případ, že plocha pro součástky na desce plošného spoje je velmi omezená, nebo když relé musí být např. z důvodu řazení u svorek. 	<ol style="list-style-type: none"> 1. Zhruba krychlový tvar, na rozdíl od plochého nebo úzkého typu. 2. Výhodou je celkově menší obestavěný prostor.

Obr.1.1 Druhy kompaktních relé

1.2.2 Konstrukce subminiaturních relé

Tato relé se dělí podle konstrukce otvorů v pouzdru pro vývody, podle konstrukce spoje mezi pouzdrum a základnou nebo krytem, a podle způsobu montáže na plošný spoj na: zapouzdřené, pro bezoplachové pájení vlnou, vodotěsné plastové (omyvatelné) a pro povrchovou montáž (obr.1.2).

- **Zakrytovaná relé:** Mají mezi krytem a základnou nebo mezi vývody a základnou mezeru, která není těsná proti pronikání cizích látek dovnitř součástky. Proto tato relé vyžadují manuální pájení na plošný spoj, neboť kdyby byla pájena automaticky, mohlo by dojít ke znečištění kontaktu v relé a průniku roztaveného tavidla do vnitřního prostoru relé.

Typ relé	zakrytované	bezoplachové	vodotěsné	pro povrchovou montáž
Položka				
Konstrukce				
Charakteristika	Mezi základnou a vývody, mezi základnou a krytem, je netěsnost.	Mezery mezi vývody a tělěsem pouzdra jsou utěsněny zalitím lepidlem. Výška spoje mezi pouzdem a krytem relé nad plošným spojem je dostatečně velká.	Všechny mezery mezi vývody a základnou, mezi základnou a krytem, jsou utěsněny zalitím lepidlem.	Všechny mezery mezi vývody a základnou, mezi základnou a krytem, jsou utěsněny zalitím lepidlem. Vývody jsou vytvářeny pro povrchovou montáž.
Montáž	do děr v plošném spoji	do děr v plošném spoji	do děr v plošném spoji	povrchově na plošný spoj
Automatické nanášení tavidla při pájení (pěna)	X	○	○	○
Automatické pájení	X	○	○	○
Automatické oplachování	X	X	○	○
Ruční pájení	○	○	○	▲

Pozn.: ○: vhodné, X: nevhodné, ▲: záleží na okolních podmínkách

Obr. 1.2 Vztah mezi konstrukcí relé a způsobem pájení

- **Relé s ochranou proti průniku tavidla - bezoplachová:** U tohoto typu jsou mezery mezi vývody a pouzdem utěsněny (zalepeny) a vzdálenost mezi spodní částí a místem upevnění krytu nebo pouzdra je dost velká na to, aby nedošlo k průniku tavidla do vnitřního prostoru podél svorek vlivem kapilárního jevu. Celé relé však není možné omýt.
- **Vodotěsné relé zalité plastem (omyvatelné):** Mezery mezi vývody a pouzdem nebo základnou a pouzdem nebo krytem jsou utěsněny umělou hmotou. Tím se do vnitřního prostoru nemůže dostat žádná nečistota a relé je celé omyvatelné.
- **Relé pro povrchovou montáž:** U všech shora uvedených typů relé se vývody pájejí do otvorů vyvrtaných na desce plošných spojů ze spodní strany. Tento model však nepotřebuje pro montáž žádný otvor. Vývody relé se elektricky spojí připájením na vodivý obrazec umístěný na montážní (horní) straně desky, a tím se relé také připevní na desku. Někdy se relé na desku navíc přilepí. Sestava relé se většinou zalévá umělou hmotou, takže je rovněž vodotěsná.
Taková relé pak zaručují, že nedojde ke znečištění kontaktů prachem nebo olejem, a také se do velké míry zamezí vnikání korozivních plynů.

1.2.3 Způsoby montáže a pájení relé na plošný spoj

Způsoby montáže a pájení uvádíme v následujícím přehledu. Jednotlivé způsoby je třeba vybírat pečlivě a uváženě podle konstrukce a tvaru relé.

- (1) Montáž zasunutím do děr v plošném spoji
 - 1) manuální pájení
 - 2) automatické pájení: bezoplachové
 - 3) automatické pájení: omyvatelné
- (2) Povrchová montáž

Při montáži se obvykle používá tloušťka desky plošného spoje 0,8, 1,2, 1,6 a 2,0 mm. Pro běžné použití je vhodná z hlediska optimální hmotnosti běžná tloušťka 1,6 mm, protože standardní délka svorek relé je přizpůsobena tloušťce 1,6 mm.

Popis umístění a průměr otvorů pro vývody každého typu relé najdete v příslušném katalogovém listu. Průřez každého vývodu relé se určuje podle maximálního dovoleného proudu. Proto průměr otvorů v deskách pro relé s vyšší hodnotou proudu má být poměrně veliký.

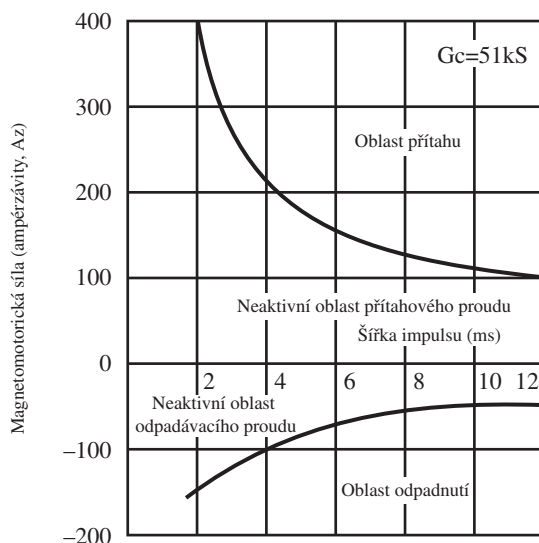
1.2.4 Polarizovaná a bistabilní polarizovaná relé

U těchto relé zpravidla záleží na polaritě proudu, tekoucího cívkou nebo cívkami. Pokud jde o funkční charakteristiky těchto relé, polarizované (nebistabilní) relé odpadne, jakmile zanikne proud cívkou (říkáme: cívka se deenergizuje). Průchod proudu správné polarity se superponuje s účinkem vestavěného permanentního magnetu a dochází k přitahu kotvy a sepnutí relé. Naopak u bistabilního relé se přitahování a odpadnutí kotvy provádějí impulsem proudu cívkou (cívkami) a stav přitahování nebo odpadnutí je zachován, i když je energizující proud přerušen, takže k zachování těchto stavů není nutný zdroj proudu. K tomuto jevu dochází díky magnetické přitažné síle vyvolané permanentním magnetem.

Bistabilní relé se vyrábí v polarizovaném provedení.

- **Polarizované bistabilní relé:** Polarizované bistabilní relé obsahuje v části magnetického obvodu permanentní magnet. Jeho remanence zaručuje, že budou zachovány přidržovací charakteristiky relé a správná přitlačná síla na kontakt. Relé se vyrábí ve dvou provedeních: s jednou cívkou a se dvěma cívkami. Polarizované relé přitahuje a odpadává (překlápí) dodáním ovládacího impulsu, který je větší než prahové přitahové nebo odpadávací napětí (proud), do cívky. Na obr. 1.3 vidíte příklad provozních charakteristik polarizovaného bistabilního relé. K jeho přitahování nebo odpadnutí většinou stačí šířka impulsu přibližně 10 ms. U relé s jednou cívkou se přitahování nebo odpadnutí provádí obrácením polarity proudu dodávaného do cívky, zatímco dvojcívková relé mají přitahovací a odpadávací cívky zvlášť a jsou aktivována napájecím napětím (proudem) předem definované polarity přivedeným do příslušné cívky. Všimněte si, že citlivost relé při přitahu a odpadnutí je různá.

Variety polarizovaného bistabilního relé mají relé A, FBR46 a RA.



Obr. 1.3 Provozní charakteristiky polarizovaného bistabilního relé

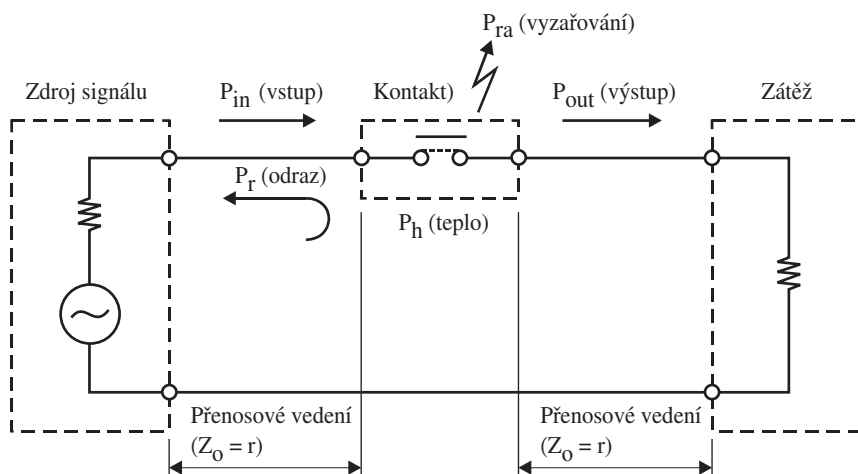
1.2.5 Vysokofrekvenční relé

V posledních letech se začaly běžně používat vysokofrekvenční signály (VHF a UHF). Zařízení, která tyto signály zpracovávají, jsou vybavena vysokofrekvenčními relé s výrazně vylepšenými vysokofrekvenčními charakteristikami. V relé se používají jako spínače signálu.

Vysokofrekvenční vlastnosti relé jsou udávány pomocí tří základních charakteristik, které si vysvětlíme na modelovém obvodu na obr. 1.4.

Přenosová vedení ve vf obvodech jsou obvykle konstruována s impedancí 50 nebo 75 Ohmů a vf relé se používají za stejných podmínek tak, aby ztráty byly co nejmenší.

- (1) Izolační charakteristika: uvádí hodnotu přeslechu (průniku) signálu přes rozpojený kontakt. Obecně přeslech roste spolu s růstem kmitočtu signálu. Izolaci vyjádříme následujícím vzorcem. Čím větší je jeho hodnota, tím lepší je izolace.



Pozn.: Předpokládáme-li ideální stav nulového útlumu, nulového odrazu a nulového rozptylu zdroje signálu, zátěže a přenosové linky, pak platí: $P_{in} = P_{out} + P_{ra} + P_r + P_h$

Obr. 1.4 Modelový obvod pro aplikaci signálu na reléový kontakt

Izolační charakteristika je dána izolačním útlumem ISL:

$$ISL = -10 \log(P_{out}/P_{in}) \text{ [dB]} \quad (1)$$

- (2) Útlum při spojení (vložitý útlum, angl. Insertion Loss, INL): charakterizuje útlum signálu při spojení kontaktu. U vyšších kmitočtů signálu dochází ke zvýšení každého útlumu, a tedy i celkového útlumu při spojení. Útlum při spojení je vyjádřen následujícím vzorcem. Čím menší je jeho hodnota, tím lepší je situace.

$$INL = -10 \log(P_{out}/P_{in}) \text{ [dB]} \quad (2)$$

- (3) Útlum odrazu (Return Loss, RL) nebo jiným způsobem vyjádřený číselný koeficient stojatých vln ČSV (anglicky VSWR): charakterizuje útlum signálu odrazem při sepnutém kontaktu vlivem impedančního nepřizpůsobení kontaktu. Odraz se zvyšuje s růstem kmitočtu signálu. Útlum odrazu RL je vyjádřen následujícím vzorcem.

$$RL = -10 \log(P_r/P_{in}) \text{ [dB]} \quad (3)$$

Odrazová charakteristika se vyjadřuje i napěťovým činitelem stojatých vln (ČSV, VSWR), který je možno vypočítat z útlumu odrazu pomocí tohoto vzorce:

$$\begin{aligned} &\text{Odrazový koeficient } p \\ p &= \exp(-RL/20) \end{aligned} \quad (4)$$

kde RL = útlum odrazu [dB]

$$\text{ČSV} = (1+p)/(1-p) \quad (5)$$

V tomto případě je $\text{ČSV} \geq 0$. Čím je jeho hodnota blíže 1, tím menší je odraz.

Ke zlepšení vysokofrekvenční charakteristiky jsou vřelé vybavena řadou zemnicích vývodů. Mezi vřelé patří relé UM1 a UR1.

1.2.6 Polovodičové relé (Solid-State Relay, SSR)

Polovodičové relé je realizováno bezkontaktně, bez pohyblivých částí.

SSR je má sadu výstupních a vstupních svorek, izolovaných navzájem optoelektronickým přenosovým členem. Po přiložení vstupního signálu ke vstupnímu vývodu se výstupní obvod sepne a proud může proudit do zátěže.

Relé SSR je bezkontaktní, a proto spíná tak rychle a je tak spolehlivé, že se v poslední době začalo významně používat místo tradičních elektromechanických kontaktních relé.

Vzhledem k tomu, že SSR nemá, jak již bylo řečeno, žádnou pohyblivou část, má v porovnání s elektromagnetickými relé tyto výhody a nevýhody:

- 1) delší životnost díky bezkontaktnímu systému
- 2) rychlou odezvu
- 3) žádnou nesprávnou funkci způsobenou vibracemi a otřesy
- 4) žádné zhoršení výkonu vlivem prachu, plynů, apod.
- 5) poměrně nízkou odolnost vůči vnějšímu rušení
- 6) větší úbytek napětí v sepnutém stavu, při velkých proudových zátěžích vyžaduje chladič, aby nedocházelo k nadměrnému zahřívání.

• Blokové schéma

Na obr. 1.5 je blokové schéma příkladu SSR vybaveného optoelektronickým přenosovým členem, v němž je pro jednotlivé st a ss zátěže uveden izolační systém, struktura obvodu a vstupní a výstupní časový průběh.

Zátěž	Izolace	Obvody	Časový průběh signálů na vstupu a výstupu (při odporové zátěži)
St	Fototriakový vazební člen		Napětí zdroje Vstupní signál Proud zátěže
Ss	Fototranzistorový vazební člen		Vstupní signál Proud zátěže

Obr. 1.5 Příklad blokového schématu

2. VÝBĚR A POUŽITÍ RELÉ

2.1 Výběr relé

2.1.1 Hlavní kritéria pro výběr správného relé

Hlavní kritéria pro výběr správného relé jsou:

(1) Pro kontakt

- 1) Uspořádání sady a počet sad kontaktů
- 2) Charakter zátěže spínané kontaktem: st nebo ss; odporová, indukční nebo kapacitní zátěž, svítidlo ?; výskyt elektromotorické síly nebo náběhového proudu
- 3) Hodnota zátěže: velký nebo malý proud ?, spínání nebo rozpínání při proudovém zatížení nebo bez proudu ?
- 4) Frekvence spínání relé
- 5) Požadavky na životnost při spínání

(2) Pro cívku:

- 1) Napájení cívky: ss nebo st
- 2) Kolísání napájecího napětí cívky
- 3) Způsob energizace cívky - Nutnost speciálního obvodu pro energizaci?
- 4) Odpor cívky
- 5) Spínací a rozpínací napětí
- 6) Spínací a rozpínací doba

- (3) Izolace
 - 1) Dielektrické izolační napětí
 - 2) Izolační odpor
 - 3) Odolnost proti průrazu
- (4) Okolní prostředí
 - 1) Rozsah okolních teplot nebo vlhkosti vzduchu
 - 2) Kvalita okolního ovzduší
 - 3) Vibrace a otřesy
- (5) Montáž
 - 1) Vnější rozměry
 - 2) Upevňování a pájení vývodů
 - 3) Způsob montáže
- (6) Ostatní
 - 1) Bezpečnostní předpisy a jiné normy
 - 2) Speciální zadání nebo podmínky

2.1.2 Kontakt

2.1.2.1 Zátěž kontaktu

Jevy na kontaktu relé se velmi liší v závislosti na velikosti kontaktní zátěže a proudu, materiálu a velikosti kontaktu, rychlosti sepnutí a odskoku kontaktu při spínání.

- (1) U ss zátěže bývá povolená hodnota proudu pro sepnutí kontaktu menší než u st zátěže. Střídavý proud se periodicky snižuje na nulu, ale stejnosměrný proud nikoli, takže u stejnosměrného proudu se oblouk zapálený při vypnutí kontaktu jen stěží dá uhasit, na rozdíl od střídavého proudu. Doba trvání obloukového výboje je u ss obvodu delší než u st obvodu. Proto je maximální povolená hodnota spínaného proudu u ss zátěže menší než u st zátěže. Nezapomeňte na rozdíl mezi maximální spínací zátěží v katalogu pro st a ss zátěže.
- (2) Hodnoty náběhového a vypínacího proudu v obvodu odporového charakteru jsou rovny hodnotám v ustáleném stavu. Odporová zátěž se používá jako standardní při testování životnosti a spolehlivosti. Životnost kontaktů uvedená v katalogu je založena na odporové zátěži. Z praktického hlediska neexistuje zátěž složená pouze z odporu. Ale některé tepelné spotřebiče se tomu blíží.
- (3) Velká zpětná elektromotorická síla v indukčních zátěžích
Elektromagnetická relé, solenoidy a motory jsou indukční zátěží. Při vypnutí vytvářejí velkou zpětnou elektromotorickou sílu mezi kontakty (přepěťové špičky), což způsobuje obloukový výboj. Vzhledem k tomu, že účinníky těchto přístrojů mají široké rozmezí, uvádíme v katalogu životnost kontaktů pro jednotlivé jejich hodnoty. Je třeba vzít v úvahu, že životnost se snižuje, jestliže se snižuje účinník. Podle okolností bude možná nutné použít zhášecí zařízení (viz obr. 2.3).
Ve střídavých obvodech s takovou zátěží, jako je elektromotor, solenoid nebo transformátor, se v okamžiku energizace vytváří 5 až 15ti násobně vyšší náběhový proud než je v ustáleném stavu, takže kontakt zvoleného relé by měl mít dostatečně velkou povolenou rezervu.
- (4) Velký náběhový proud při kapacitní zátěži
V obvodech s kondenzátorem je náběhový proud 20 až 40 krát vyšší než v ustáleném stavu a způsobuje spečení kontaktu. Pozor je třeba dávat zejména v případě dlouhých přenosových vedení nebo kabelů. Podle okolností by měla být použita přepěťová ochrana (obr. 2.4).
- (5) Velký náběhový proud v obvodu s žárovkou
I zde je hodnota náběhového proudu 10 až 15krát vyšší než v ustáleném stavu a způsobuje spečení kontaktu. Proto je třeba pečlivě zvolit vhodné relé.
- (6) Vysokofrekvenční zátěž vyžadující speciální parametry
V současné době se používají relé ke spínání vf signálů v rozsahu 30 až 1000 MHz. Tato relé musejí mít vysokou hodnotu izolace, útlumu při spojení a útlumu odrazu, které nejsou u ss zátěží a nízkofrekvenčních st zátěží definovány. Zde se používají speciální relé typu UM1 a UR1. Jednotlivé druhy zátěží a velikostí náběhového proudu shrnuje tabulka 2.1.

Tabulka 2.1 Druhy výkonové zátěže a hodnoty náběhového proudu

Druh zátěže	Hodnota náběhového proudu
Žárovka	10-15krát vyšší než ustálený proud
Rtuťová výbojka	asi 3krát vyšší než ustálený proud
Zářivka	5-15krát vyšší než ustálený proud
Elektromotor	5-15krát vyšší než ustálený proud
Solenoid	10-20krát vyšší než ustálený proud
Stykač	3-10krát vyšší než ustálený proud
Kondenzátor	20-40krát vyšší než ustálený proud
Tranformátor	5-15krát vyšší než ustálený proud

2.1.2.2 Výběr relé podle zátěže kontaktu

Rozsah proudů, které se protékají kontaktem relé, je od řádu μA až asi do 30 A. U velkých proudových zátěží vzniká v okamžiku přepnutí obloukový výboj. Jevy na kontaktu se velmi liší podle obloukového výboje. Proto klasifikujeme relé podle zátěže kontaktu (tabulka 2.2). Kritériem rozdělení je existence oblouku. Hodnoty v tabulce jsou jen orientační.

Tabulka 2.2 Rozdělení podle zatěžovacího proudu kontaktu

Rozdělení	Jmenovitý proud	Minimální proud	Poznámka
Mikro až malý proud	100 mA	0,05 mA	v tomto rozsahu nenastávají obloukové výboje
Malý proud	několik A	10 mA	objevují se obloukové výboje
Střední proud	asi 15 A	500 mA	hojný výskyt obloukových výbojů

(1) Relé pro proudové zátěže od řádu mikroampérů po malý proud

Maximální spínaný proud je zde 1 až 2 A.

Relé, která patří do této kategorie, jsou vhodná pro zařízení pro přenos signálu, např. komunikační přístroje.

Zvýšení přechodového odporu:

Přechodový odpor je v této kategorii nejvýznamnějším problémem. Možné příčiny zvýšení přechodového odporu jsou:

Tenká vrstva na povrchu kontaktu (oxidy, sulfidy, apod.) v důsledku výskytu škodlivých plynů v ovzduší (sirovodík, chlor, oxid dusnatý, čpavek, benzen, etylen, atd. unikajících z aut, minerálních zdrojů a barev), usazenin (hnědý a černý prášek) a prachu.

Opatření ke stabilizaci přechodového odporu:

Opatření ke stabilizaci kontaktního odporu v oblasti mikroproudu jsou:

- 1) použití kontaktů z pozlacené slitiny Ag a Pd nebo pozlaceného Ag
- 2) použití dvojkontaktů
- 3) zvýšení spoluchodu kontaktů (otírání)
- 4) použití uzavřeného relé

(2) Relé pro proudové zátěže od malého do středního proudu

Hodnota proudu u těchto zátěží je 3 až 5 A při maximálním jmenovitém výkonu kontaktu.

Využití těchto relé je všestranné, např. v domácích spotřebičích, klimatizacích, audio zařízeních, obchodních strojích a přístrojích do automobilů.

Při použití stejných materiálů a konstrukcí jako u mikroproudových zátěží nebo materiálů s výbornou odolností proti svaření je možné použít jeden a tentýž typ relé pro zátěže od mikroproudu až po 5 až 10 A.

Elektrické opotřebení kontaktů:

Problémem této kategorie zátěží je elektrické opotřebení a spečení kontaktů.

Při velké proudové zátěži vzniká na kontaktu obloukový výboj. Ten způsobí opotřebení anebo přenos kontaktního materiálu, svaření, přemostění, apod., což má za následek poruchy anebo snížení životnosti kontaktu.

Usazení rozptýleného kontaktního materiálu na izolacích v blízkosti kontaktu také způsobí snížení izolačního odporu a často vede ke zničení relé.

Opatření proti opotřebení a svaření kontaktu:

Opatření proti elektrickému opotřebení a svaření a ke stabilizaci kvality a výkonu relé jsou:

- 1) Výběr takových spolehlivých materiálů a rozměrů kontaktu, které zajistí životnost deklarovanou v katalogu.
- 2) Zvolení takové konstrukce pružiny kontaktu, aby bylo dosaženo správného souběhu a přítlaku kontaktu
- 3) Rozšíření spoluchodu (otírání) kontaktů s cílem stabilizovat přechodový odpor a zlepšit odolnost vůči spečení.

(3) Relé pro proudové zátěže od středního po velké proudy:

V souvislosti s moderním trendem miniaturizace zařízení miniaturní relé svými vlastnostmi pronikají do oblasti stykačů. Hodnota proudu je v této kategorii 15 až 30 A při maximálním jmenovitém výkonu kontaktu.

U těchto relé se jevy popsané v části týkající se malých až středních proudů objevují ještě ve větší míře, takže se pro výrobu kontaktů používají materiály odolné vůči spečení a přemostění (např. AgCdO a AgSnO₂). Kontakty těchto relé jsou také poměrně velké a pružiny jsou vyrobeny z materiálů s vysokou vodivostí, aby se snížila tvorba tepla.

2.1.2.3 Přepínací kmitočty kontaktů

Jestliže je přepínací kmitočet kontaktu příliš vysoký, v důsledku obloukového výboje při přepnutí způsobeného velkou zátěží, dojde k mimořádnému přehřátí kontaktu a kontaktní pružiny, čímž se zkracuje jejich životnost.

Životnost kontaktů, která se obvykle uvádí v katalozích, je založena na hodnotách testovaných při následujících přepínacích kmitočtech. Předpokládáte-li vyšší pracovní kmitočet, proveďte kontrolu.

Proudová zátěž pro přepnutí kontaktu	Standardní přepínací kmitočty
Pod 3 A 3 A a více	1 s pro sepnutí, 1 s pro rozepnutí 3 s pro sepnutí, 3 s pro rozepnutí

2.1.3 Vinutí a energizace**2.1.3.1 St relé a ss relé****(1) Relé pro střídavý proud (st relé)**

U tohoto typu relé kotva vibruje a klepe při napětí nižším než spínací napětí, takže možný pokles napájecího napětí např. v průběhu náběhu motoru je doprovázen zánějem kotvy a může způsobit opálení nebo svaření kontaktu.

Zpravidla je část pólu tohoto relé vybavena zkratovacím kroužkem pro potlačení vyšších harmonických.

Dnes se jako st relé používají subminiaturní relé a usměrňovače, protože jsou vysoce výkonné a kvalitní.

(2) Relé pro stejnosměrný proud (ss relé)

Magnetická přitažná síla kontaktu relé je vytvářena magnetomotorickou silou vyjádřenou jako součin proudu a počtu závitů vinutí. To znamená, že základem pro výpočet přitažné síly je proud v cívce.

Z hlediska využití relé je však vhodnější v mnoha případech vycházet spíše z napětí, podle něhož se obvykle volí druh vinutí.

Obecně se odpor a počet závitů vinutí volí podle ovládacího napětí. Jinými slovy, jestliže je např. ovládací napětí dvou různých relé odlišné, pak je odlišný i odpor a počet závitů vinutí.

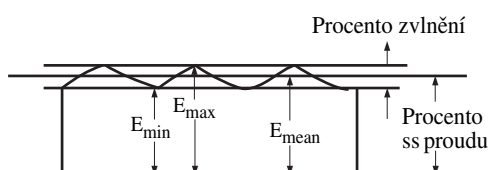
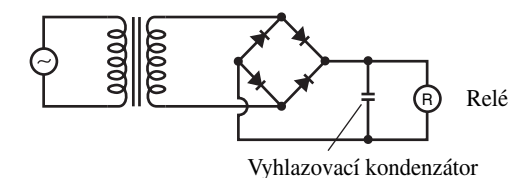
Jmenovité napětí cívek závisí na způsobu energizace. Standardní hodnoty jmenovitého napětí cívek jsou 1,5, 3, 4,5, 5, 6, 9, 12, 18, 24, 36, 48, 60 a 100 Vss. Standardní hodnoty jednotlivých druhů relé najdete v příslušném katalogovém listu.

(3) Kolísání napájení

Ss relé může být napájeno usměrněným ss proudem ze st zdroje, baterií nebo suchým článkem.

Zvlnění usměrněného proudu je max. 5%:

Ideálním zdrojem energie pro ss relé je nezvlněný proud. V praxi je však tolerováno zvlnění do 5%. Toto procento vypočítáme pomocí vzorce na obr. 2.1. Informace o kolísání napětí najdete v následujícím odstavci o bateriích.



$$\text{Činitel zvlnění v \%} = 100 \times (E_{\max} - E_{\min}) / E_{\text{mean}}$$

kde: E_{\max} = maximální hodnota zvlnění

E_{\min} = minimální hodnota zvlnění

E_{mean} = střední hodnota zvlnění

Obr. 2.1 Činitel zvlnění usměrněného obvodu

Baterie nebo suchý článek:

Příliš velké kolísání napětí může způsobit zpomalení činnosti relé na spodní hranici napětí a opálení kontaktu anebo naopak nebo postupné snížení kvality cívky při horních hodnotách napětí.

Proto je nutné zkontrolovat předem, jestli napájecí napětí nekolísá, a zvolit takové relé, které je schopné fungovat bezpečně při požadovaných okolních teplotách. Vztah mezi okolní teplotou a přiloženým napětím je uveden v kapitole 2.1.4.6.

2.1.3.2 Speciální vinutí

V případě obvodu, kdy se k sepnutí a rozepnutí relé používá impulsní proud a k udržování sepnutého anebo rozepnutého stavu není potřeba energie, by mělo být zvoleno bistabilní relé. Bistabilní relé jsou buď s jednou nebo se dvěma cívkami.

Relé s jednou cívkou mění polaritu impulsního proudu při sepnutí (přítahu) a rozepnutí (odpadu), Dvoucívkové relé používá k sepnutí jednu cívku a k rozepnutí druhou.

K sepnutí polarizovaného bistabilního relé se používá impulsů proudu, resp. napětí v definovaném rozsahu v okolí jmenovité hodnoty

U nepolarizovaného bistabilního relé se naopak k rozepnutí sepnutého relé musí přiložit proudový, resp. napěťový impuls definované šířky a stanovené intenzity. Ta se musí nastavit předřadníkem s definovaným odporem, protože rozpínací proud musí být menší než proud potřebný k opětovnému sepnutí.

2.1.3.3 Příkon a odpor cívky

(1) Příkon cívky je jedním z hlavních kritérií výběru relé.

Příkony jednotlivých relé najdete v katalogu v diagramu dat o cívce. Příkon nejnovějších subminiaturních relé je následující:

Výkonová relé s velkou spotřebou proudu 1,2 W, universální relé se středním až malým proudem 0,7 W až 0,2 W, a nakonec miniaturní universální relé, s malým příkonem 0,6 W až 0,15 W.

Nižší příkon znamená úsporu energie a díky tvorbě tepla umožňuje montáž s vysokou hustotou, takže se stal důležitým kritériem výběru vhodného relé.

(2) Odpor cívky

Odpor cívky je definován v závislosti na jmenovitém napětí, zatímco příkon se definuje pro každé relé zvlášť.

Standardní jmenovitá hodnota odporu cívky relé je stanovena při 20°C s tolerancí $\pm 10\%$.

Většina magnetických cívek je tvořena měděnými vodiči s polyuretanovým emailem. Jestliže se teplota změní o 1°C, odpor měděného vodiče vzroste/klesne o $\pm 0,4\%$.

2.1.4 Výkon**2.1.4.1 Přechodový odpor****(1) Obecně**

Přechodový odpor reléových kontaktů se skládá z odporu zúženého profilu, který vzniká z důvodů koncentrace proudu na malé ploše částí kontaktu, které se dotýkají, a přechodového odporu tenkých povrchových vrstev, které se také dotýkají.

Přechodový odpor čistého povrchu je velmi malý, max. několik miliohmů. V praxi se však na většině kontaktů vytváří tenká vrstva nečistot a přechodový odpor závisí na jejich fyzikálních vlastnostech.

Přechodový odpor se obvykle měří mezi vývody relé, takže zahrnuje i odpor vodiče kontaktní pružiny.

(2) Vztah mezi znečištěním povrchu kontaktu a přechodovým odporem

Možnými příčinami znečištění, které zvyšuje přechodový odpor, je:

- 1) přilnutí vláken, okují/šupin a částic plastové taveniny, prachové zeminy, apod.
- 2) přilnutí oxidů křemíku
- 3) přilnutí různých nevodivých materiálů a jejich usazenin vzniklých chemickou reakcí s plyny pohlcenými povrchem kontaktu
- 4) oxidace a sulfidace kovového prachu přilepeného na povrchu kontaktu
- 5) oxidace a sulfidace samotného materiálu kontaktu
- 6) přilnutí organického prachu třením
- 7) přilnutí a usazení uhlíkového prachu vzniklého na povrchu kontaktu

(3) Čištění povrchu kontaktu

Účinné čisticí metody jsou např.:

- 1) čištění stlačeným vzduchem (používá se většinou ve výrobním procesu)
- 2) mechanické čištění: mechanické srážky a otěr kontaktů způsobují rozpad tenké horní vrstvy na povrchu kontaktů, takže jejich opakováním můžete docílit čistoty kontaktů
- 3) čištění obloukovým výbojem: teplo vytvořené obloukovým výbojem rozrušuje usazené nečistoty, takže když se používá dostatečně velká proudová zátěž, která vede ke vzniku obloukového výboje, kontakty se nezanášejí

(4) Vztah mezi kontaktní silou, spoluchodem kontaktů a přechodovým odporem

Přechodový odpor se s růstem kontaktní síly snižuje, ale u subminiaturních relé není možné použít příliš velkou kontaktní sílu. Proto byla vyvinuta tzv. dvojkontaktní a uzavřená relé a zvyšuje se délka spoluchodu kontaktů, což pomáhá stabilizovat odpor.

Díky tomu se zvýšila kvalita současných subminiaturních relé s nízkou spotřebou proudu, protože kontaktní síly řádu 0,04N zajišťují uspokojivou spolehlivost kontaktů.

V okamžiku sepnutí a rozepnutí po sobě kontakty klouzají a způsobují rozrušení nevodivé vrstvy na povrchu kontaktů. Testy ukázaly, že k čistě povrchu a velkému snížení přechodového odporu stačí několik μm klouzavého pohybu.

(5) Vodotěsné plastové relé a přechodový odpor

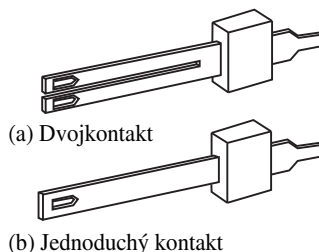
Je-li relé uzavřeno v plastovém pouzdře, je možné potlačit růst přechodového odporu v důsledku znečištěného ovzduší. Je-li relé zapouzdřeno a ještě utěsněno, pak je účinek ještě větší.

Proto k výhodám subminiaturních vodotěsných plastových relé patří, že zaručují čistotu nejen při montáži, ale také v provozu v terénu. Nepodléhají znečištění plyny a prachem obsaženými v ovzduší, a tím udržují konstantní přechodový odpor.

Na druhou stranu však v nich zůstávají uzavřeny plyny produkované materiály jejich součástí, a tak se na povrchu kontaktů často ukládá uhlíkový prach a dochází k urychlení růstu přechodového odporu anebo opotřebením kontaktů. Proto výrobci volí takové materiály, z nichž při vysokých teplotách uniká jen zanedbatelné množství plynů, a při výrobě používají odplyňovací procedury.

(6) Zvýšení spolehlivosti kontaktů použitím dvojkontaktů

Princípem dvojkontaktu (obr. 2.2) je, že alespoň jeden ze dvou kontaktů je tvořen zdvojenou (rozštěpenou) pružinou, která má na obou svých větvích samostatný kontakt. Kontakt bez zdvojené pružiny se nazývá jednoduchý kontakt.



Obr. 2.2 Dvojkontakt a jednoduchý kontakt

Zdvojená pružina je dostatečně hluboce rozříznuta, aby udržovala dobrý kontakt, i když mezi povrchy kontaktu na jedné straně uvízne částice izolace. V takovém případě udrží dobrý kontakt druhá strana dvojčete a zůstane zachována mechanická nezávislost jednotlivých dvojčat. Tímto způsobem snižuje použití dvojkontaktu výskyt kontaktních poruch.

(7) Vztah mezi kontaktním napětím/proudem a přechodovým odporem

Zvýšení napětí způsobí elektrický rozpad vrstvy nečistot na povrchu kontaktů, a tím sníží přechodový odpor. Zvýšení proudu způsobuje zvýšení produkce tepla, a tím lokální změkčení nebo roztavení kontaktního bodu, a tím sníží přechodový odpor.

To znamená, že hodnota přechodového odporu závisí na napětí a proudu v kontaktním bodu, a proto je nutné ji v těchto kontrolovat a vyhodnocovat při správných pracovních podmínkách.

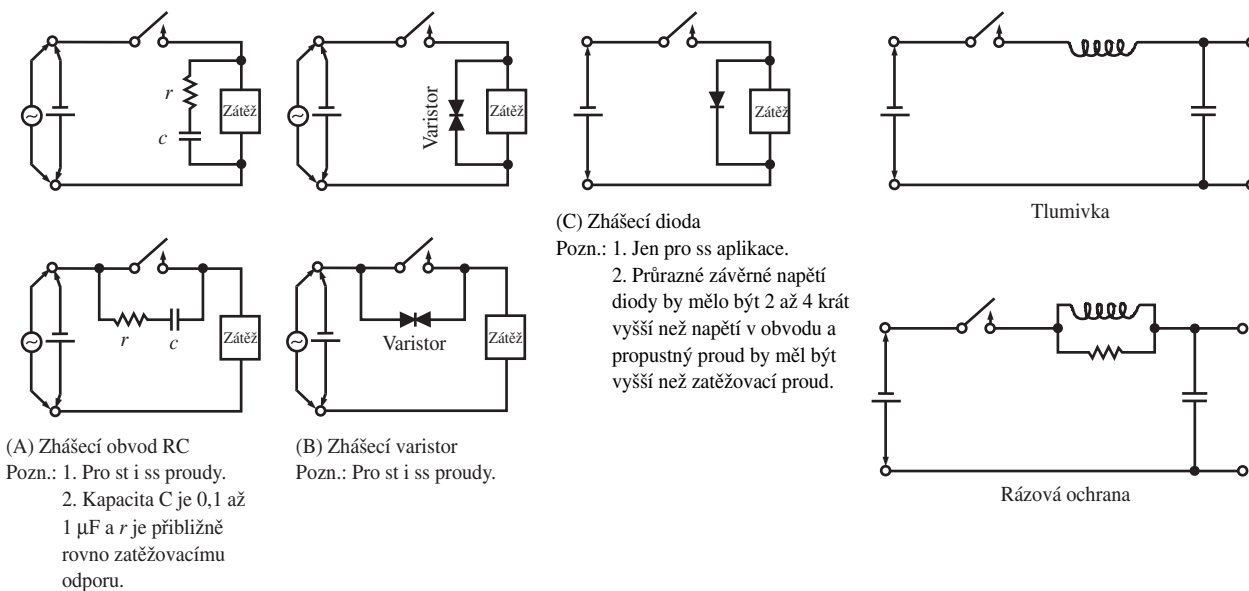
(8) Opotřebení kontaktů a jeho vliv na přechodový odpor

Spínání bez proudu nebo jen s mikroproudem nezpůsobuje téměř žádné opotřebení kontaktu (max. několik μm při 10 miliónech spínání). Při tak nízkých zátěžích je tedy vliv opotřebení na zvýšení přechodového odporu zanedbatelné. Po jiskrovém výboji při přepínání kontaktů se někdy připojí doutnavý nebo obloukový výboj. K doutnavému výboji dochází při poměrně malé proudové zátěži, jejíž vliv na erozi kontaktů je dost malý. Obloukový výboj je díky velké proudové hustotě často doprovázen velkým přenosem kontaktního kovu nebo erozí.

Probíhá-li spínání v prostředí s organickými plyny, jsou tyto plyny pohlcovány povrchem kontaktů a rozkládány na uhlíkový prach, který se na nich usadí. Tomuto jevu se říká „aktivace kontaktu“, protože způsobuje náchylnost kontaktu k obloukovým výbojům. Aktivace kontaktu zvyšuje přechodový odpor, jestliže je kontaktní zátěž malá. Při zvýšení proudové zátěže při spínání je obloukový výboj tak silný, že způsobí erozi kontaktního kovu, a tím pokles kontaktní síly, což vede k náchylnosti k poruchám a v nejhorším případě k dožití kontaktu.

U indukčních zátěží může eroze a přenosu kovů zabránit vhodný zhašecí obvod, jehož příklady najdete na obr. 2.3.

U kapacitních zátěží dochází někdy při spínání ke krátkému obloukovému výboji a v případě odsoků kontaktů i k velkému proudovému oblouku. Nezapomeňte, že obvod tvořený dlouhým kabelem uvolňuje i náboj nahromaděný v kabelu. Takový obvod vyžaduje ochranu zobrazenou na obr. 2.4.



Obr. 2.3 Příklad zapojení se zhášecím obvodem

Obr. 2.4

(9) Testování přechodového odporu

Postup testování přechodového odporu je popsán v publikaci IEC 255-7, Elektrická relé, část 7, v kapitole nazvané „Testování a měření elektromechanických spínacích relé“. Hlavní body jsou:

- 1) Používá se čtyřdrátové metody měření, kdy se používají napěťové i proudové svorky.
- 2) Při testu je nutné přiložit napětí i proud až po spojení kontaktu a kontakt rozpojit až po odpojení zátěže.
- 3) Hodnoty napětí a proudu používané při testu se musejí blížit skutečným provozním hodnotám. Jejich seznam najdete ve výše zmíněné publikaci.

2.1.4.2 Spečení kontaktů

Příčinou spečení (svaření) kontaktů je velký obloukový výboj vzniklý v důsledku odskoků kontaktů při zapnutí kontaktů. Zvýší-li se proud způsobující obloukový výboj, dochází ke spečení kontaktů častěji, zejména jde-li o vysoký náběhový proud generovaný kapacitní zátěží nebo svítidlem a náběhový proud překračující povolenou kapacitu relé.

Ke zvýšení odolnosti vůči spečení kontaktů a dosažení jejich plánované životnosti je třeba zajistit velkou kontaktní sílu a vhodný souběh kontaktů.

2.1.4.3 Spínací a rozpínací napětí

Existují dva způsoby, jak testovat spínací a rozpínací napětí.

- 1) Metoda postupného zvyšování nebo snižování napětí.
- 2) Metoda zvyšování nebo snižování napětí v krocích.

Ve druhém případě bývá spínací napětí menší a rozpínací napětí větší.

Standardní hodnota spínacího napětí je 60 až 80% jmenovitého napětí cívky, takže relé pracují i při případném malém kolísání okolní teploty a napájecího napětí anebo zvýšení odporu vinutí.

Standardní hodnota rozpínacího napětí je 5 až 10% jmenovitého napětí, po zaniknutí indukovaného napětí vzniklého zmenšováním proudu ve vinutí.

Všechna reálná relé spínají při napětí, jehož hodnota se pohybuje mezi jmenovitým spínacím a rozpínacím napětím a rozepínají při napětí, jehož hodnota se pohybuje mezi hodnotou přidržovacího a rozpínacího napětí.

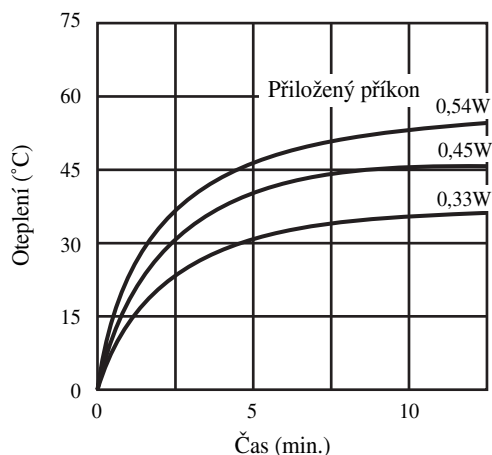
Rozdíly mezi spínacím a rozpínacím napětím u jednotlivých relé jsou popsány vždy v příslušném katalogu.

2.1.4.4 Zvýšení teploty relé a rozsah provozních teplot

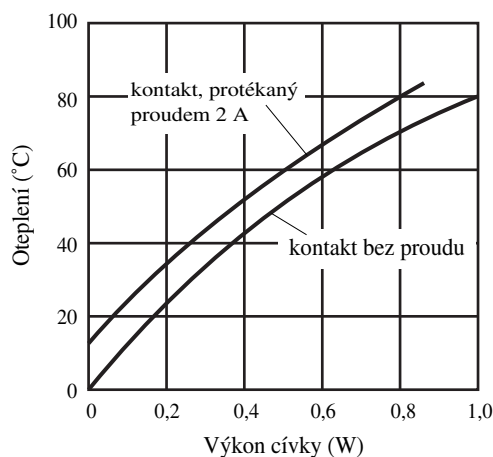
(1) Oteplení

Relé se ohřívá vlivem proudů, tekoucích budicí cívkou a kontaktem. Nejvyšší teplota je ve vinutí. Vztah mezi růstem teploty a časem ukazuje obr. 2.5.

Na obr. 2.6 je znázorněn příklad oteplení v ustáleném stavu při konstantním napájecím napětí. Oteplení na jednotku energie se nazývá teplotní odolnost relé. Postup pro testování teplotní odolnosti a oteplovací zkoušky najdete v publikaci IEC 255-7, Elektrická relé, část 7.



Obr. 2.5 Oteplení cívky
(časová charakteristika, relé MZ)



Obr. 2.6 Oteplení cívky
(výkonová charakteristika, relé MZ)

(2) Rozsah provozních teplot

Rozsah provozních teplot relé je definován na základě těchto dvou faktorů:

Prvním faktorem je vztah mezi povoleným rozsahem teplot kontaktu pružiny a organické izolace vodiče cívky, kostry cívky, apod. a jejich zvýšením vlivem proudů ve vinutí a kontaktní pružině.

Druhým faktorem je hraniční teplota, při níž mohou relé fungovat. Při překročení této hranice dojde ke zvýšení odporu cívky relé.

Pokud jde o první faktor, vztah mezi materiálem izolace vodiče pro vinutí a povolenou teplotou ukazuje tabulka 2.4. Pro dráty pro vinutí se používá polyuretanový vodič třídy E s max. povolenou teplotou 120°C. U relé používaných při vyšších teplotách je třeba zvolit odpovídající druh vodiče.

Tabulka 2.4 Druh izolačního materiálu a povolená teplota

Druh izolace	Max. povolená teplota (°C)	Izolační materiál vinutí
Typ Y	90	
Typ A	105	polyvinylový lak
Typ E	120	polyuretan
Typ B	130	polyester
Typ F	155	polyester (speciální)
Typ H	180	polyamid
Typ C	nad 180	

Z organických materiálů je nejoblíbenější skleněné vlákno zpevněné polykarbonátem nebo PBT, jehož povolená teplota je asi 120/130°C. Kontaktní pružina a kontakty mají také maximální povolenou teplotu a proud podle svých rozměrů. Vyšší proud může způsobit snížení kvality vlastností relé. Horní hranice provozní teploty se u těchto materiálů liší podle velikosti příkonu. Spodní hranici bývá bez problémů -40°C.

2.1.4.5 Zahřátá a studená cívka

Někdy nastává případ, kdy se po energizaci při okolní teplotě T ($^{\circ}\text{C}$) cívka ohřeje až na teplotu $(T + t)$ ($^{\circ}\text{C}$), pak je deenergizována a relé je okamžitě připraveno k uvedení do činnosti. Jestliže však necháme cívku zahřát na extrémně vysokou teplotu, může se stát, že relé nesepe ne při napětí, které bylo před oteplením cívky na teplotu T dostatečné. Důvodem je zvýšení odporu cívky a relé spolehlivě sepe teprve po zvýšení napětí.

Stav cívky po takové deenergizaci po dosažení velmi vysoké teploty se nazývá „zahřátá cívka“. Naopak stav, kdy cívka zůstává na teplotě podobné okolní, se nazývá „studená cívka“. Přítahové napětí zahřáté cívky je vyšší než u studené cívky.

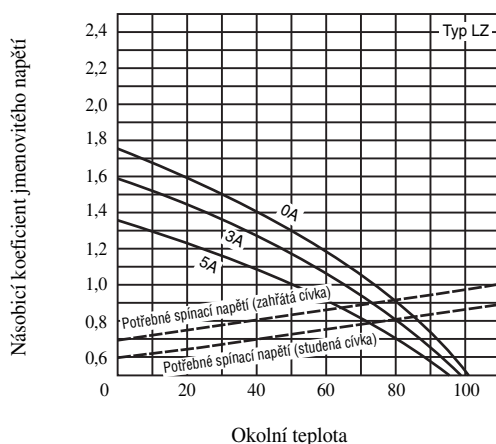
2.1.4.6 Okolní teplota a max. povolené napětí vinutí

(1) Graf maximálního a minimálního povoleného napětí

Jak již bylo řečeno v kapitole 2.1.4.4 (1), tok proudu vinutím cívky zvyšuje teplotu vinutí, a proto je praktické definovat maximální povolenou teplotu cívky, a tím i maximální povolené napětí a výkon, který však také závisí na okolní teplotě.

Při zvýšení okolní teploty roste i teplota cívky, a tak je nutné zvýšit spínací napětí. V důsledku toho je nutné zvýšit i minimální povolené napětí, a tím i minimální výkon relé.

Grafy znázorňující tyto vzájemné vztahy najdete v katalogu pod názvem „Vztah okolní teploty a maximálního povoleného napětí, resp. spínacího napětí cívky“. Tyto grafy je možné použít k výpočtu maximálního a minimálního povoleného napětí. Jako příklad uvádíme na obr. 2.7 vztahy u relé LZ.



Obr. 2.7 Závislost max.povoleného napětí na okolní teplotě (relé LZ).

Vodorovná osa znázorňuje okolní teplotu a svislá osa poměr napětí k jmenovitému napětí cívky.

Křivky vedoucí z levého horního rohu doprava dolů znázorňují maximální povolené napětí relé při různé okolní teplotě pro tři druhy kontaktů: bez zátěže, se zátěží 3 A a 5 A. Relé je nutno používat jen při napětí znázorněném pod těmito křivkami. Dvě přerušované čáry vedoucí z dolního levého rohu doprava nahoru znázorňují minimální spínací napětí pro zahřátou a studenou cívku při různých teplotách okolí. K sepnutí je nutné napětí větší než napětí znázorněné těmito přerušovanými čarami. Takže relé je možné používat jen v rozsahu vymezeném jednou z uvedených tří křivek (podle režimu kontaktu) a těmito dvěma přerušovanými čarami.

(1) Dlouhodobě nepřerušovaná energizace

Relé používaná v obvodech monitorujících napájení a signalizačních obvodech jsou často uvedeny do aktivního stavu na velmi dlouhou dobu bez přerušení. Takovým dlouhodobým zvýšením teploty může dojít k únavě materiálu a zkrácení životnosti relé.

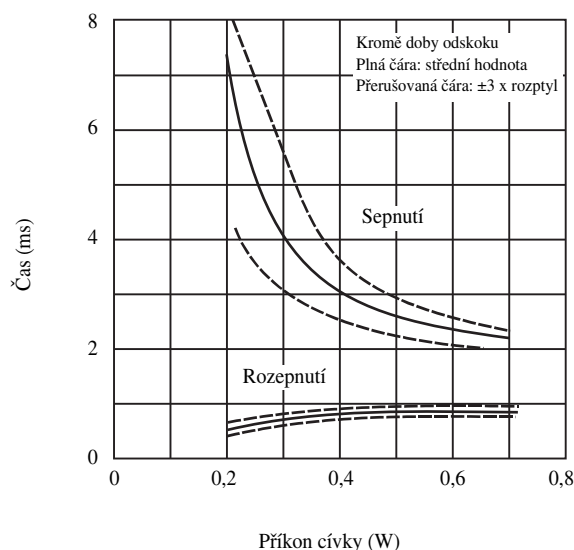
V takovém případě doporučujeme:

- 1) zvolit co nejnižší okolní teplotu
- 2) použít vysoce citlivé relé - příkon tohoto druhu relé je většinou velmi malý

- 3) připojit k vinutí relé sériový odpor při současném zajištění spínacího proudu, tato metoda je vhodná, jestliže spínací napětí je o hodně menší než napájecí napětí
- 4) připojit sériově k vinutí relé Zenerovu diodu za stejným účelem jako v bodě 3).
- 5) připojit obvod složený ze dvou paralelně zapojených kondenzátorů a jednoho odporu sériově připojeného k vinutí. Pro zachování činnosti relé se při sepnutí používá nabíjecí proud do kondenzátoru a pro přidržení proud, který teče přes odpor. Pozor, relé někdy nezafunguje, jestliže se proud sepne po předchozím vypnutí dříve, než se kondenzátor vybije.
- 6) použít bistabilní relé, které nevyžaduje energizaci po skončení činnosti, neprodukuje teplo a šetří energii.

2.1.4.7 Spínací a rozpínací doba

Spínací doba závisí na hodnotě příkonu cívky a odporu vinutí. Tuto závislost znázorňuje obr. 2.8.



Obr. 2.8 Spínací a rozpínací doba

Jak vidíme na obr. 2.8, rozpínací doba se mění v závislosti na přiloženém příkonu jen velmi málo.

Na rozdíl od univerzálních relé jsou u komunikačních přístrojů, např. telefonních ústředěn, spínací a rozpínací doby přísně vymezeny. Pokud jde od odskoky kontaktů, doba jejich trvání záleží na druhu a konstrukci relé. U moderních subminiaturních relé je velmi krátká. Odskoky kontaktů nejsou ve spínací a rozpínací době většinou zahrnuty, případně jsou uvedeny zvlášť.

Postup zkoušek spínací, rozpínací a odskokové doby je uveden v publikaci IEC 255-7, Elektrická relé, část 7.

2.1.4.8 Dielektrická pevnost a izolační odpor

(1) Charakteristika relé

Dielektrickou pevnost a izolační odpor je třeba definovat mezi:

- 1) rozpojenými kontakty
- 2) dvěma sousedními dvojicemi kontaktů v případě více sad kontaktů v jednom relé
- 3) vývodem cívky a vývodem kontaktu
- 4) zemnicím vývodem a vývodem cívky i mezi zemnicím vývodem a vývodem kontaktu.

Fakt, že dielektrická pevnost je u relé vždy vysoká, je důvodem jejich častého používání.

Elektrická pevnost mezi vývody zmíněná v bodě 1) až 4) je závaznou položkou norem FCC (Federální komunikační komise, USA), Část 68. V katalogu jsou uvedena jen ta relé, která tyto normy splňují.

Některá relé jsou dokonce vybavena kontaktem s vysokou elektrickou pevností mezi cívkou a vývody kontaktu, která zaručuje odolnost proti impulsnímu napětí přibližně do 10 kV a která může chránit i případné polovodiče před rázovým přepětím vlivem blesku. Elektrická pevnost se testuje dvěma způsoby: harmonickým napětím s frekvencí 50 nebo 60 Hz a impulsním napětím (přepětí vlnou) napětí podobnou rázovému napětí z blesku. Tyto postupy se nazývají dielektrická zkouška (elektrická pevnost při komerčním kmitočtu) a zkouška přepětí vlnou.

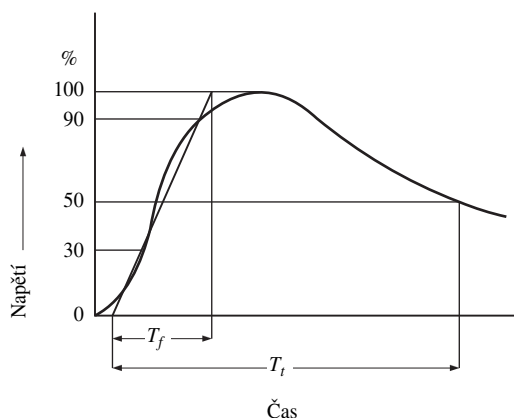
(2) Elektrická pevnost při komerčním kmitočtu

Označuje napětí, které relé musí vydržet bez elektrického průrazu při přiložení střídavého napětí (50/60 Hz) po dobu 1 minuty (podle japonských norem je také možno přiložit napětí o velikosti 110% tohoto 1-minutového napětí na dobu 1 s) mezi vývody zmíněnými v bodě (1) při standardním maximálním svodovém proudu 5 mA s tolerancí 1 mA ve výjimečných případech. Formát výsledku těchto zkoušek je např. „Min. 1000 VAC 1 min“.

(3) Elektrická pevnost při impulsním napětí

Označuje vrcholovou hodnotu, kterou musí relé vydržet bez elektrického průrazu, jestliže je, v souladu se zkušebními předpisy publikace IEC 255-5 Elektrická relé, část 5, mezi vývody zmíněné v bodě (1) přiloženo definované impulsní napětí s $T_f = 1,2 \mu\text{s}$ a $T_t = 50 \mu\text{s}$ podle obr. 2.9.

Nezapomeňte však, že hodnota časového průběhu impulsního napětí definovaná v normách FCC je $10 \times 160 \mu\text{s}$. Výraz $(1,2 \times 50) \mu\text{s}$, uvedený ve sloupci rázové síly, označuje dobu T_f a T_t na schématu impulsní vlny na obr. 2.9.



Časový průběh	T_f (μs)	T_t (μs)
A	1,2	50
B	10	160
C	10	700
D	100	700

Obr. 2.9 Testovací přepětí vlny - časové průběhy

(4) Izolační odpor

Izolační odpor je odpor mezi definovanými vodiči izolovanými určitým izolačním materiálem a v katalogu uvádíme hodnoty podle testu provedeného přiložením napětí 500 V_{ss} mezi vývody zmíněnými v bodě (1).

Hodnota izolačního odporu je zhruba nepřímo úměrná teplotě a vlhkosti vzduchu. Uvádíme standardní hodnoty (teplota $20 \pm 15^\circ\text{C}$, relativní vlhkost: $65 \pm 15\%$). Relé mají normálně minimální izolační odpor 1000 MOhmů.

2.1.4.9 Charakteristiky prostředí**(1) Okolní teplota a vlhkost vzduchu**

Relé se testují při vysoké vlhkosti vzduchu a vysokých/nízkých teplotách podle požadavků publikace IEC 255-7, Elektrická relé, část 7 a japonských oborových norem JIS C 5442.

1) Chlad

Při testování přechodového odporu, spínacího a rozpínacího napětí, izolačního odporu, apod. se netoleruje žádná abnormalita. Vzorky se uloží na 1000 po sobě jdoucích hodin bez energizace do termostatické komory s teplotou $-40 \pm 3^\circ\text{C}$.

2) Horko

Při testování přechodového odporu, spínacího a rozpínacího napětí, izolačního odporu, apod. se netoleruje žádná abnormalita. Vzorky se uloží na 1000 po sobě jdoucích hodin bez energizace do termostatické komory s teplotou $85 \pm 2^\circ\text{C}$.

3) Teplotní cykly

Při testování izolačního odporu, elektrické pevnosti, spínacího a rozpínacího napětí, spínací a rozpínací doby a přechodového odporu, apod. se netoleruje žádná abnormalita včetně mechanického poškození. Vzorky se vystaví 100 cyklům s parametry:: 1 hodina při -40°C , max. 5 minut při 20°C , 1 hodina při $+85^\circ\text{C}$ a max. 5 minut při 20°C .

4) Vlhké teplo

Při testování přechodového odporu, spínacího a rozpínacího napětí, spínací a rozpínací doby, elektrické pevnosti a izolačního odporu, apod. se netoleruje žádná abnormalita. Vzorky se vystaví na dobu 1000 hodin teplotě $40 \pm 2^\circ\text{C}$ a vlhkosti vzduchu 90 až 95%.

5) Kombinace tepla a vlhkosti

Při testování přechodového odporu, spínacího a rozpínacího napětí, spínací a rozpínací doby, elektrické pevnosti a izolačního odporu, apod. se netoleruje žádná abnormalita. Vzorky se vystaví 10 cyklům definované kombinace teploty a vlhkosti: 65°C x 90 až 98%, 25°C x 80 až 98%, -10°C .

(2) Okolní atmosféra

Prach, olejová mlha a organické a anorganické plyny působí na relé nepříznivě, protože zvyšují přechodový odpor a erozi.

Proto je třeba pečlivě uvážit výběr relé pro použití v prostředí bohatém na prach nebo plyny. Pro výjimečně znečištěné ovzduší jsou určena vodotěsná plastová relé.

Ale i vodotěsná plastová relé může fungovat nesprávně, jestliže kyselina dusičná, vytvořená oxidy dusíku vzniklými vlivem oblouků a vlhkosti, poškodí kovové součástky při spínání relé při zátěži, což vede k náchylnosti k tvorbě oblouků při vysoké vlhkosti. V takovém případě použijte jiskrový zhášecí přístroj podle obr. 2.3 v kapitole 2.1.4.1.

(3) Vibrace a otřesy

Relé se používají nejen v budovách, ale i v podmínkách, kdy dochází k vibracím, např. ve vozidlech, lodích a letadlech. Takové podmínky je možné klasifikovat např. podle tabulky 2.5 japonské oborové normy JIS 5002 (3). Problémem v takových podmínkách je, že kontakt se vlivem vibrací chvěje a materiál jeho součástí se dlouhodobě unavuje. Údaje o těchto pohybech najdete v každém katalogu.

Nejvýznamnější příčinou těchto problémů je rezonance kontaktní pružiny a ostatních součástek. Tyto součástky jsou však dostatečně odolné vůči obecným vibracím, tj. kmitočtům nižším než rezonanční kmitočet, i mechanickému poškození. Rezonanční kmitočet univerzálních relé je vyšší než 200 Hz.

Tabulka 2.5 Klasifikace prostředí subminiaturních relé podle vibrací (JIS C 5002)

Označení	Prostředí	Testovací vibrační kmitočet
A	Především letadla	10 až 2000 Hz
B	Především pozemní vozidla, námořní a podmořská plavidla, však jen ty, které se velmi silně pohybují	10 až 500 Hz
C	Především prostředky pozemní a námořní přepravy	10 až 55 Hz
D	Prostředí s malými vibracemi	10 až 55 Hz

Stejně jako vlivy vibrací je možné klasifikovat i mechanické otřesy: nesprávná funkce vlivem chvění a mechanické poškození v důsledku silných otřesů způsobených hrubým zacházením během přepravy, nakládání, při pádu nebo jiné okolnosti. Stejně jako údaje o vibracích jsou i údaje o těchto dvou kategoriích uvedeny v každém katalogu. Zrychlení vlivem otřesů relé ve vozidle je většinou přibližně jen několik m/s^2 , výjimečně 200 m/s^2 . Zrychlení, které by vedlo k poruše relé, by muselo být mnohem větší.

Jak ukázaly testy pádem z výšky 20 až 30 cm, jsou poruchové spíše vývoody. Konstrukce relé většinou neutrpí významnou škodu. Pád z výšky větší než 50 cm však většinou způsobí významnou poruchu funkce relé.

Postupy zkoušek odolnosti vůči vibracím a otřesům jsou uvedeny v publikaci IEC 255-7 i normě JIS C 5442, které specifikují vibrace a otřesy ve třech osách - x, y a z.

2.1.4.10 Spolehlivost relé

(1) Druhy poruch

Druhy možných poruch relé jsou uvedeny v tabulce 2.6. Většina z nich souvisí se zvýšením přechodového odporu, špatnou elektrickou vodivostí kontaktů a neschopností rozepnutí kontaktu.

Tabulka 2.6 Druhy poruch relé

Části	Zdroj vlivu			Symptomy poruchy	Druh poruchy
	Stav	Prostředí	Trvání		
Kontakt	Napětí, proud, přepětí	Teplota, vlhkost, prach, plyny, vnější vibrace a otřesy	Dlouhá doba trvání bez přerušení, přerušované	<ul style="list-style-type: none"> • Přenos a opotřebením kovu kontaktu vlivem oblouk. výboje • Spečení a přemostění kont. • Slepění kontaktu • Koroze (oxidace, sulfidace, apod.) • Cizí látky (prach, apod.) • Usazeniny 	<ul style="list-style-type: none"> • Špatné rozepínání (spékání, zapadání) • Špatný dotyk • Zvýšení přechodového odporu • Hlučnost • Změny spínacího/rozpínacího napětí a spínací/rozpínací doby • Nízká dielektrická pevnost
Vinutí	dtto	dtto	dtto	<ul style="list-style-type: none"> • Koroze • Galvanická koroze • Cizí látky (prach, apod.) • Kolísání napětí • Vibrace vodiče vývodu 	<ul style="list-style-type: none"> • Průrazy a zkratování cívk • Vzplanutí cívk • Špatné spínání a rozepínání • Změna spínacího/rozpínacího napětí • Změna spínací/rozpínací doby • nesprávná funkce
Konstrukční součásti (pružina, kluzné části, izolace a další)	dtto	dtto nadměrné vnější otřesy	dtto	<ul style="list-style-type: none"> • Otěr a opotřebením části kontaktu • Únava a tečení pružiny • Nadměrné opotřebením a uvolňování • Deformace • Snížení kvality organického materiálu • Usazení prachu z opotřebeného kontaktního materiálu • Koroze a galvanická koroze • Cizí látky (prach, apod.) 	<ul style="list-style-type: none"> • Špatný dotyk • Špatné spínání • Změna spínacího/rozpínacího napětí • Změna spínací/rozpínací doby • Snížení izolačního odporu • Nízká dielektrická pevnost
Pouzdro		dtto chemikálie	dtto	<ul style="list-style-type: none"> • Poškození vnějším silovým působením • Změna chemických vlastností 	<ul style="list-style-type: none"> • Poškození

(2) Zkouška spolehlivosti

Při této zkoušce se nepřetržitě opakovaně provádí přepínání při dané zátěži a zjišťuje se zvýšení přechodového odporu a spečení kontaktů při každém přepnutí.

Přepínání při takové hodnotě napětí a proudu, která způsobí silný obloukový výboj, obvykle vede k očištění kontaktu, a tím žádoucímu snížení četnosti výskytu poruch.

Při zátěži menší než nebo rovnající se 100 mA je průměrná četnost výskytu poruch 10^{-6} až 10^{-10} po celou dobu životnosti kontaktu při 60ti procentní konfidenční úrovni. Při zátěži vyšší než nebo rovnající se 0,5 A očekáváme snížení této hodnoty.

2.1.4.11 Životnost

(1) Mechanická životnost

Při zkoušce mechanické trvanlivosti se testuje výkon relé nepřetržitým přepínáním bez proudové zátěže.

Hlavními příčinami dožití kontaktu je zhoršení výkonu kontaktu, způsobené povrchovým usazením prachu vzniklého opotřebováním kontaktu nebo oxidů kovového prachu vzniklého srážkami a třením pohyblivých částí, a změna spínacího nebo rozpínacího napětí, odstupu kontaktů a kontaktní síly.

(2) Elektrická životnost

Při zkoušce elektrické trvanlivosti se opakovaně provádí přepínání s proudovým zatížením kontaktu. Relé dožije, když přestane správně fungovat.

Příčiny dožití jsou:

1) porucha kontaktu

- snížení kontaktní síly vlivem eroze kontaktu
- usazení prachu vzniklého opotřebováním organických materiálů držáků kontaktů nebo pouzdra na povrchu kontaktů
- usazení oxidů prachu způsobeného srážkami a třením pohyblivých částí a prachu vzniklého erozí kontaktního materiálu
- usazení karbidů vzniklých rozpuštěním organických plynů pohlčených povrchem kontaktů

2) Spečení a přemostění kontaktu

Spečení kontaktu se objevuje, když kontakt spíná a vlivem velkého obloukového výboje doprovázeného odskokem kontaktu dojde k natavení kontaktu. Zároveň dochází k přenosu roztaveného materiálu, vytvoření výrůstků, a tím k přemostění kontaktu.

3) Vadná izolace

Usazení rozptýlených kovových prachových částic vzniklých opotřebováním kontaktu na povrchu izolace vede ke snížení izolačního odporu a elektrické pevnosti. Kvalita izolace se může zhoršovat i v důsledku lokálního opálení velkým množstvím tepla uvolněného při obloukovém výboji.

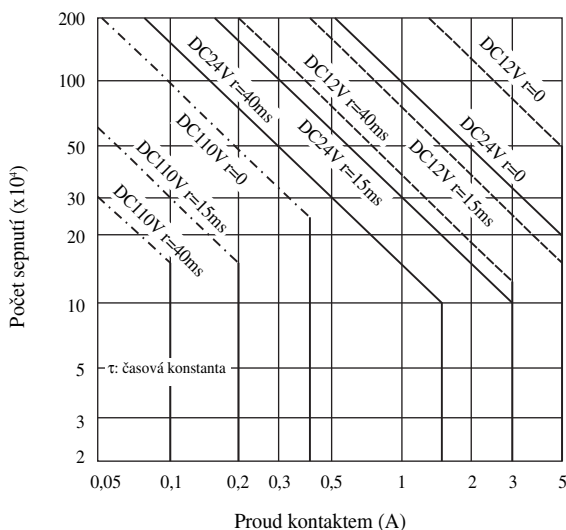
4) Jiné příčiny

Délku životnosti kontaktů negativně ovlivňují i odchylky napětí přitahu a odpadu, vzdálenosti kontaktů a kontaktní síly od definovaných hodnot.

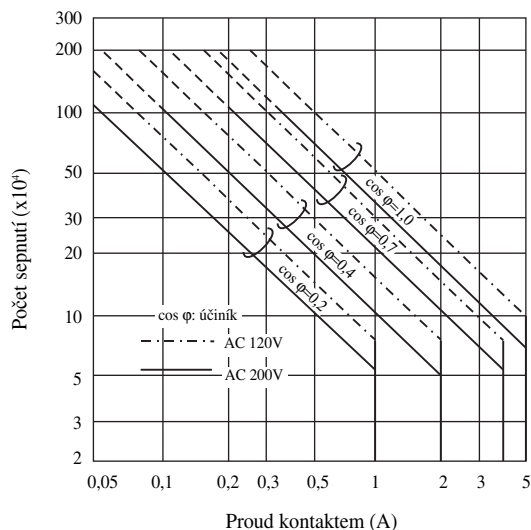
(3) Vztah mezi životností a napětím/proudem přepínávaného kontaktu

Obecně mají relé takový tvar a takové rozměry, aby nedocházelo k erozi a přenosu poruch až do konce jejich životnosti deklarované v příslušném katalogu.

Proto se v katalogu uvádí elektrická životnost za standardních zátěžových podmínek. Je-li skutečně přiložená proudová zátěž nižší než v katalogu, je životnost kontaktu delší. Příklady závislosti životnosti na kontaktním napětí/proudu ukazuje obr. 2.10 (ss zátěž) a 2.11 (st zátěž). Vztah životnosti a proudu přepínávaného kontaktu vyjadřuje přímka se sklonem asi 45%.



Obr. 2.10 Křivky životnosti
(ss, typ JY, kontakt z AgCdO)



Obr. 2.11 Křivky životnosti
(st, typ JY, kontakt z AgCdO)

Oba obrázky znázorňují indukční zátěže s takovými parametry jako časová konstanta nebo účinník a napětí zátěže. Tyto obrázky dokládají, že

- 1) ze stejné záruky životnosti (tj. počtu přepínacích operací) pro indukční i odporovou zátěž vyplývá, že maximální povolené napětí/proud je u indukční zátěže nižší než u odporové zátěže
- 2) jestliže předpokládáme, že kontaktní napětí/proud jsou u indukční zátěže stejné jako u odporové zátěže, pak počet přepínacích operací do konce životnosti je u indukční zátěže menší než u odporové zátěže.

Je důležité vybírat relé podle toho, jak jejich životnost splňuje požadavky použitého zařízení. Je-li zapotřebí mnoho přepínacích operací, doporučujeme zvolit objímku (zásuvku), která umožňuje snadnou výměnu relé.

(4) Přetížení

Test přetížení zkouší schopnost relé spínat větší zátěže než nominální. Postup této zkoušky popisuje jak publikace IEC 255-7, tak norma JIS C 5442.

2.1.5 Oborové normy a bezpečnostní předpisy

2.1.5.1 Oborové normy

Nejdůležitější mezinárodní normou týkající se relé je norma IEC (Mezinárodní elektrotechnická komise). Obsahuje řadu publikací o postupech testování, které jsou k dostání jednotlivě. V současnosti je její kvalita stále vylepšována, zejména publikace 255, Elektrická relé.

V Japonsku existuje mnoho norem týkajících se relé, které obsahují v názvu slovo „relé“. Jsou to tyto normy JIS (japonské oborové normy):

JIS C 4523, Řídící jazýčková relé

JIS C 4530, Elektromagnetická relé kloubového typu

JIS C 5442, Metody testování nízkopříkonových elektromagnetických relé pro průmyslové řídicí obvody

Existují i další normy týkající se relé, které vydala asociace Nippon Electric Control Equipment a další instituce a organizace.

2.1.5.2 Bezpečnostní předpisy

Bezpečnostní předpisy (zákony a nařízení) vyžadují zajištění ochrany uživatelů před elektrickými ranami a popáleninami od domácích spotřebičů a jiných elektrických spotřebičů a přístrojů.

Nejvyspělejší průmyslové země na světě mají své vlastní bezpečnostní předpisy, např. The Electrical Appliance and Material Control Law v Japonsku, UL v USA, CSA v Kanadě, VDE v Německu, SEMKO v severní Evropě a BS ve Velké Británii, a všechna relé používaná ve spotřební elektronice (domácích spotřebičích, prodejních automatech a kancelářské technice) musejí splňovat bezpečnostní předpisy dané země. V ČR jsou to normy řady ČSN 330000.

Zákon „The Electrical Appliance and Material Control Law“ nezařazuje relé mezi elektrické spotřebiče třídy A ani třídy B, takže typové schválení podle tohoto zákona relé jako takové nezahrnuje. Zákon se však týká všech sestav obsahujících relé, takže relé musí splňovat nejen technické požadavky, ale i bezpečnostní ustanovení tohoto zákona.

Zákon upravuje především tyto položky:

- 1) teplotu kontaktu a cívky
- 2) elektrickou pevnost mezi vodiči
- 3) izolační odpor mezi vodiči
- 4) izolační vzdálenost mezi vodiči (vzdušnou a povrchovou)

V USA musejí spotřebitelské výrobky splňovat normy UL (Underwriter's Laboratories) a relé určená pro použití v USA musejí být UL schválena a veřejně oznámena uživatelům.

Shora uvedený zákon upravuje technické testovací procedury i materiálové zkoušky, zkoušky elektrické odolnosti a přetížení. Normy UL definují pro každou kategorii jiné zkušební podmínky.

Dobrym příkladem je hodnocení tzv. TV-číslem, zavedené v roce 1970 u příležitosti shoření jedné televize. Toto hodnocení je velmi přísné - vnější materiály musejí mít samozhášecí a protiobloukové vlastnosti a při zkouškách elektrické odolnosti a přetížení se musí používat velký náběhový proud, který je pro každý jmenovitý proud přesně definován. Produkty, které projdou tímto testem, mají právo nést označení např. TV-5 a hodnotu proudu.

V Kanadě je oprávněna vydávat předpisy a normy asociace CSA (Canadian Standards Association). Výrobky určené na import do Kanady musejí být touto asociací schváleny a označeny. Technické požadavky jsou téměř stejné jako v USA. Zatížitelnost TV byla stanovena v roce 1971.

Systém hodnocení relé organizacemi UL a CSA uvádí tabulka 2.7.

Tabulka 2.7 Uznávané druhy hodnocení TV

TV Rating	TV-3	TV-5	TV-8	TV-10	TV-15
Typ relé	VB	VG VS VR	VS	VH	VF

V Německu je vydáváním bezpečnostních předpisů pověřena organizace VDE (Verband der Deutschen Elektrotechniker) a jejich bezpečnostní předpisy jsou celosvětově velmi ceněny. V Německu je stanoveno zákonem, že výrobky certifikované VDE jsou vyňaty ze zodpovědnosti i v případě, že způsobí elektrický šok nebo požár. Předpisy v jiných zemích jsou v zásadě podobné těmto vyjmenovaným.

2.2 DOPORUČENÍ A UPOZORNĚNÍ

2.2.1 Nepoužívat silikony

Produkty obsahující silikon, např. silikonové gumy, izolační materiály, barvy apod., se v elektrotechnice velmi využívají, protože mají výborné izolační vlastnosti a jsou odolné proti horku a chladu. Pokud však použijete silikonový výrobek v blízkosti relé, uvolňují se z něj silikonové plyny, které pronikají do relé. Z nich se obloukovým výbojem vytvářejí oxidy křemíku, které se usazují na povrchu kontaktů a způsobují poruchy jejich funkce. Proto v blízkosti relé nepoužívejte silikony nebo je opatřete vodotěsným plastovým pouzdrem.

2.2.2 Silné magnetické pole může ovlivnit spínací a rozpínací napětí

Silné magnetické pole produkované elektromagnetickým spotřebičem, např. transformátorem anebo reproduktorem, v blízkosti citlivého nebo polarizovaného relé může negativně ovlivňovat spínací a rozpínací napětí relé. Řešením je magnetické stínění ve správné poloze a orientaci k relé.

2.2.3 Jak připojit zátěž

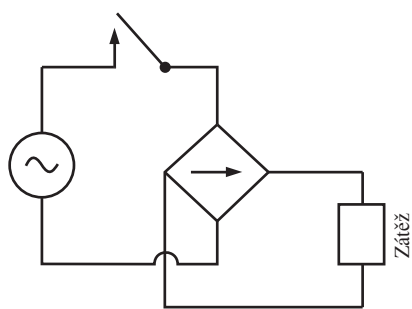
• **Střídavý obvod je pro přepínání zátěže lepší**

U stejnosměrné zátěže, která na rozdíl od střídavé nemá nikdy průchody nulou, trvá obloukový výboj poměrně dlouho a možnost ovládat odpojení zátěže je menší než u střídavé zátěže. Navíc se u stejnosměrné zátěže projevují ve větší míře jevy, které způsobují přenos kovů kontaktu, a tím zkracují jeho životnost.

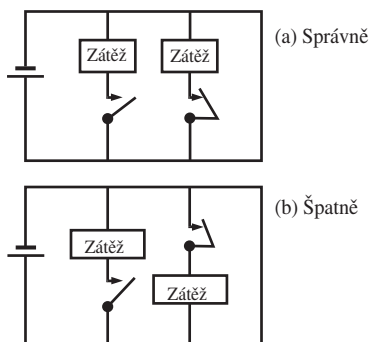
Proto, pokud si můžete vybrat mezi spínáním střídavé nebo stejnosměrné zátěže, zvolte spínání zátěže střídavé (viz obr. 2.12), které je z hlediska životnosti vhodnější.

• **Paralelní zapojení zátěží a kontaktů**

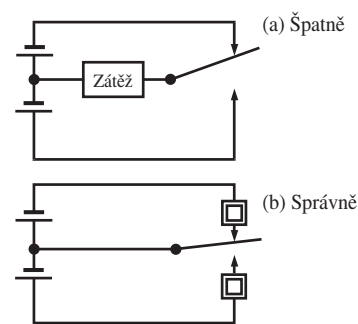
Zátěže a kontakty je třeba zapojit se stejnou polaritou zdrojů na stejné straně (viz obr. 2.13(a)). Pokud polaritu obrátíte (viz obr. 2.13(b)), hrozí mezi zdroji dvou sousedících kontaktů zkrat. Pokud musíte polaritu zátěže obrátit, použijte vícekontaktní relé, např. FRL-230, které má vždy mezi dvěma sousedícími kontakty jeden kontakt bez potenciálu, a tím větší vzdálenost.



Obr. 2.12 Střídavý obvod je pro přepínání zátěže lepší



Obr. 2.13 Paralelní zapojení zátěže a kontaktů



Obr. 2.14 Sdílení a rozdělení zátěže

• Rozdělení zátěže

Jetliže je zátěž sdílena jako na obr. 2.14(a), může obloukový výboj způsobit zkrat mezi zdroji, a tím opálení kontaktu. Proto doporučujeme zátěž rozdělit podle obr. 2.14(b) nebo předradit jí odpor.

• Zkrat mezi kontakty

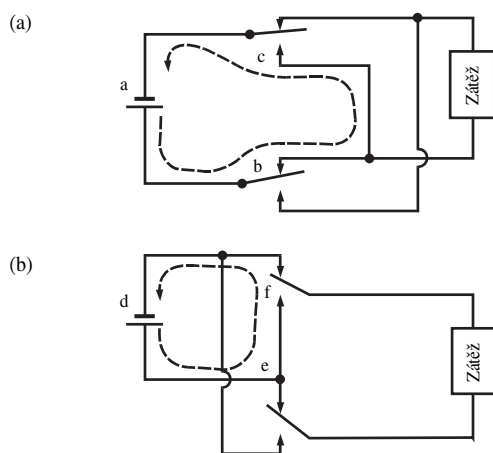
Při přepínání přepínacího kontaktu (uspořádání C, BBM) se vždy nejprve jeden kontakt rozeprve a až potom se druhý spojí. Ale je zde velké nebezpečí zkratu mezi sadami, které se nepohybují synchronně. V obvodu podle obr. 2.15(a) existuje nebezpečí vytvoření smyčky a-b-c. Stejně tak dojde na obr. 2.15(b) může dojít k vytvoření smyčky d-e-f. Takových zapojení se vyvarujte.

• Přepínání polarity elektromotoru

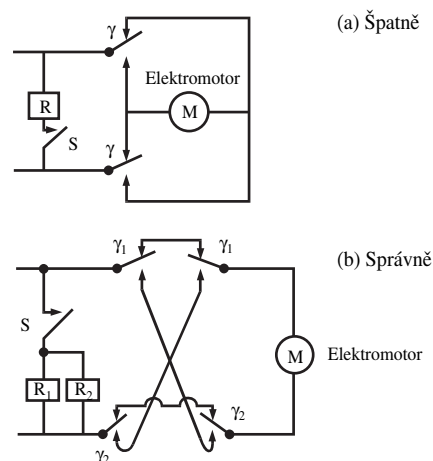
Chcete-li měnit směr otáčení běžícího elektromotoru, může při zapojení podle obr. 2.16(a) v případě ionizace okolního ovzduší vlivem obloukového výboje na kontaktu dojít ke zkratu zdroje, a tím k poškození kontaktu.

Proto je nutné obrátit polaritu pomocí obvodu podle obr. 2.16 (b), který nepřepne, dokud obloukový výboj nezhasne.

Doporučujeme nepřepínat dvě zcela odlišné zátěže, tj. velký proud a mikroproud, v jednom relé. Mohlo by dojít k usazení uhlíkového prachu na povrchu kontaktů s mikroproudovou zátěží, a tím poruše kontaktů.



Obr. 2.15 Zkrat mezi kontakty



Obr. 2.16 Přepínání polarity u elektromotoru

2.2.4 Rady pro montáž relé

2.2.4.1 Schéma a umístění otvorů pro montáž na plošný spoj

Schéma a umístění otvorů pro montáž na plošný spoj najdete v katalogu u relé pro plošné spoje. Pozor na druh pohledu. U relé do děr se používá pohled zespodu, u relé pro povrchovou montáž se používá pohled shora

2.2.4.2 Jak používat objímku

- 1) Relé je třeba vždy zasunout do objímky kolmo k čelnímu povrchu objímky a stejně tak je vyjmout. Pokud by bylo nakřivo, mohlo by dojít k ohnutí vývodů, špatnému dotyku s objímkou, a tím poruše kontaktu.
- 2) Máte-li obavu z uvolnění relé z objímky, použijte fixační příslušenství na objímce.
- 3) Nezapomeňte objímku před zasunutím nebo vyjmutím relé odpojit od zdrojů napětí, aby nedošlo k úrazu elektrickým proudem nebo poškození zařízení.
- 4) Použití objímky je výhodné pro údržbu relé. Dejte jen pozor, abyste při výměně omylem nezaměnili druh relé.

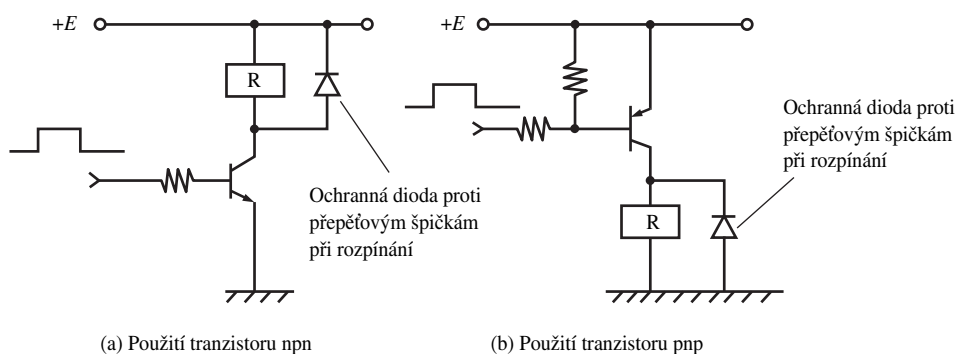
2.2.4.3 Další rady

- 1) Nezapomeňte, že velký otřes, vzniklý např. náhodným pádem, může snížit výkonnost celého relé. Pokud Vám relé náhodnou upadne, před montáží raději překontrolujte, zda funguje.
- 2) Obráběním panelu, na kterém je relé namontováno, vznikají třísky, které se mohou dostat dovnitř relé a způsobit jeho poruchu. Stejně problémy mohou nastat při vrtání otvorů do desky plošných spojů, v níž je relé.

2.2.5 Tranzistorový spínač

2.2.5.1 Spínač relé

Na obr. 2.17 je standardní obvod spínače relé s tranzistorem.



Obr. 2.17 Standardní obvod tranzistorového spínače relé

2.2.5.2 Výběr správného tranzistoru

- (1) Určení napětí a proudu přiloženého k cívce relé
 - 1) Prohlédněte si katalog a vyberte si vhodný druh relé a jmenovité napětí cívky
 - 2) S ohledem na povolené kolísání napájení určete maximální hodnotu napětí a proudu cívkou, což jsou nejhorší pracovní podmínky.
 - 3) Určete maximální proud cívkou při nejnižší okolní teplotě, což je maximální hodnota kolektorového proudu.
 - 4) Ujistěte se, že napětí přiložené k cívce při nejvyšší okolní teplotě je vyšší než spínací napětí relé.
- (2) Výběr tranzistoru
 - 1) Průrazné napětí tranzistoru musí být alespoň dvakrát vyšší než napětí zdroje.
 - 2) Zvolte spínací tranzistor s kolektorovým proudem minimálně dvakrát (bezpečnostní faktor) vyšším než proud cívkou za nejhorších pracovních podmínek.
 - 3) Poté určete proud báze, který musí být tak velký, aby umožnil použít tranzistor v oblasti saturace.
 - 4) Určete kolektorovou výkonovou ztrátu za nejnepříznivějších podmínek. Přičtěte k němu ztrátu báze a získáte celkovou výkonovou ztrátu tranzistoru. Ujistěte se, že vypočtená hodnota je v povoleném intervalu vztahu celkové výkonové ztráty a okolní teploty plus dostatečná rezerva.

2.2.5.3 Ochrana proti přepětovým špičkám při přepínání

Náhlé vypnutí proudu cívkou způsobí prudký přepětový impuls. Jestliže toto napětí je vyšší než dielektrická pevnost tranzistoru spínače relé, dojde k poškození nebo zničení tranzistoru. Proto doporučujeme paralelně s cívkou zapojit ochranu proti přepětovým špičkám podle obr. 2.17.

K ochraně se používá dioda, kombinace diody a Zenerovy diody nebo varistor. Jejich střední proud by měl být stejný jako u cívky a bezpečná hodnota maximálního závěrného napětí asi 3× větší než hodnota napětí zdroje.

2.2.5.4 Rady pro tranzistorový spínač

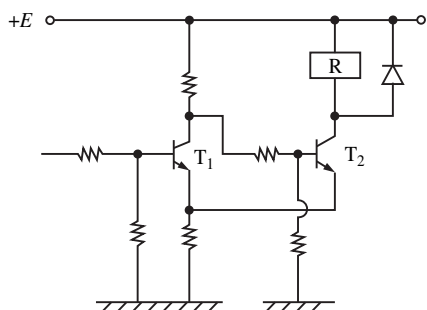
- (1) Časový průběh proudu spínače relé

Dlouhá doba náběhu nebo sestupu časového průběhu proudu spínače relé může způsobit nestabilní spínání nebo rozpínání, a tím zkrácení životnosti kontaktů.

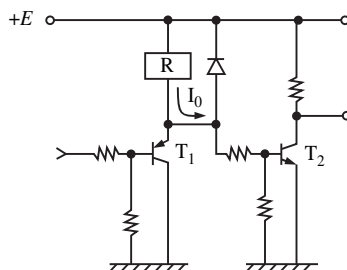
Tento problém lze vyřešit vložením Schmittova obvodu do vstupu obvodu podle obr. 2.18.

(2) Zbytkový proud

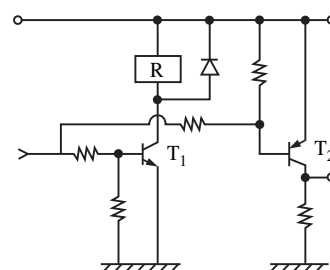
Např. v obvodu znázorněném na obr. 2.19 (a), protéká cívkou malý proud i v klidu, když je tranzistor T1 zavřený. Tento proud může rušit rozpínání relé a snížit odolnost relé vůči vibracím a otřesům. Řešením je modifikovaný obvod na obr. 2.19 (b).



Obr. 2.18 Schmittův obvod k vylepšení časového průběhu



(a) Špatně



(b) Správně

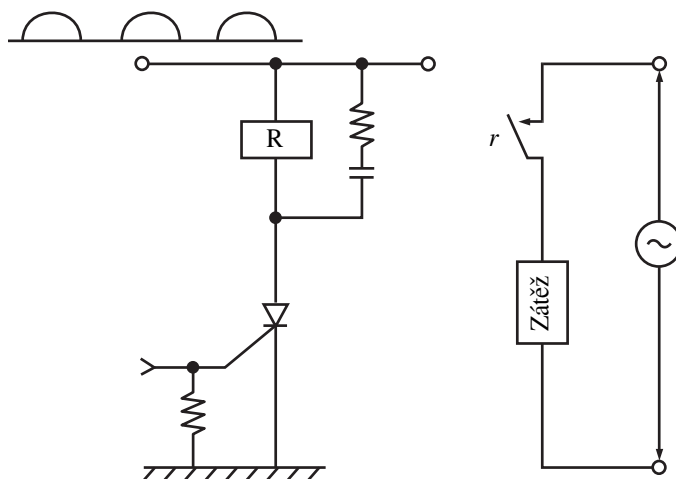
Obr. 2.19 Obvod k ochraně proti zbytkovému proudu

2.2.6 Kontrola synchronizace přepínání kontaktu se st fází zátěže

Jestliže použijete k energizaci relé jednocestně usměrněný proud a kontaktní zátěž je střídavá, pak je časování spínání a rozpínání synchronní s fází zátěže (viz obr. 2.20). Podle zapojení fází některá relé spínají v blízkosti maxim zátěžového proudu a jiná jen okolo nuly, což vede k tomu, že životnost relé může být velmi různá.

I dvoucestně usměrněné st napětí bez vyhlazovacího kondenzátoru může způsobit podobný jev, takže doporučujeme použít kondenzátor s co nejvyšší kapacitou, a tím snížit pulsaci.

Pozor! Ke stejnému jevu dochází, když je přepínání synchronní se st fází zátěže i při použití napájení s nízkou úrovní zvlnění. Doporučujeme provádět přepínání nesynchronně s fází anebo zaručeně v průchodu nulou.



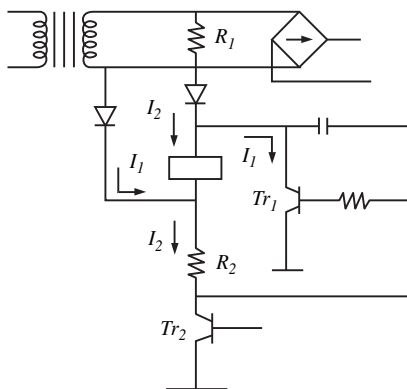
Obr. 2.20 Kontrola synchronizace přepínání kontaktu se st fází zátěže

2.2.7 Použití bistabilního relé

2.2.7.1 Příklad ovladače bistabilního relé

Na obr. 2.21 je příklad ovladače bistabilního relé využívající k ovládání nepolarizovaného bistabilního relé půlvlnu střídavého napětí. Mají-li odpory R_1 a R_2 omezovače proudu optimální hodnoty, může obvod na obr. 2.21 fungovat jako ovládací obvod jednocívkového polarizovaného bistabilního relé, a s malou modifikací může znázorněný obvod ovládat i dvoucívkové bistabilní relé.

Ke spínání a rozpínání relé slouží na obrázku půlvlna střídavého proudu; když je aktivován tranzistor Tr_1 , proud I_1 sepne relé, když je aktivován Tr_2 , teče cívkou zpětný proud I_2 a rozezne relé. R_1 a R_2 jsou omezovače proudu, které zaručují, že hodnota proudu nebude větší než rozpínací proud a nižší než znovuspínací proud.

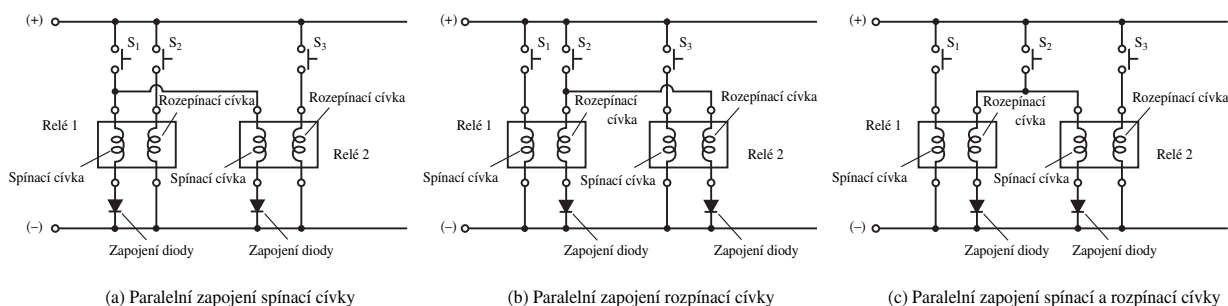


Obr. 2.21 Příklad ovladače bistabilního relé

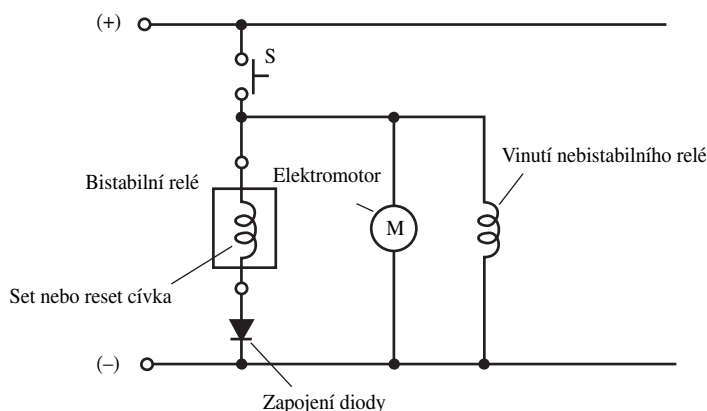
2.2.7.2 Rady pro připojení vinutí bistabilního relé

- 1) Dbejte na to, aby polarita souhlasila se specifikací. Nikdy nesmí být obrácená.
- 2) Nespínejte současně přitahový a odpadávací spínač (u dvoucívkových relé).
- 3) Při paralelním zapojení cívek nezapomeňte použít diodu.
- 4) Při připojení více cívek zapojte do série s každou cívkou diodu podle obr. 2.22, aby nedocházelo k poruchám vlivem přepěťových špiček mezi cívkami.

Stejně postupujte při zapojování cívkou paralelně s indukční zátěží, např. další cívkou, elektromotorem, transformátorem, apod., podle obr. 2.23.



Obr. 2.22 Paralelní zapojení vinutí bistabilního relé



Obr. 2.23 Paralelní zapojení vinutí bistabilního relé a indukční zátěže

2.2.7.3 Další rady

- 1) Potřebné šířky a napětí impulsů pro spínání a rozpínání relé najdete v příslušném katalogu.
- 2) Pro ovzduší s železným nebo jiným magnetickým prachem používejte odpovídající zapouzdřená relé.
- 3) Chcete-li používat relé v magnetickém poli velké intenzity, vyzkoušejte si funkci přímo toho relé, které budete používat. Vzdálenosti mezi relé v husté zástavbě najdete v odstavci 2.2.8.1 (1) 2), „Magnetické rušení“.
- 4) Pokud se nějaký spotřebič nebo nějaké zařízení obsahující bistabilní relé sestavuje z finálních výrobků, měla by první energizace být provedena při rozepnutém stavu relé.

2.2.8 Montáž relé na plošný spoj

2.2.8.1 Montáž relé na plošný spoj a návrh spojového obrazce

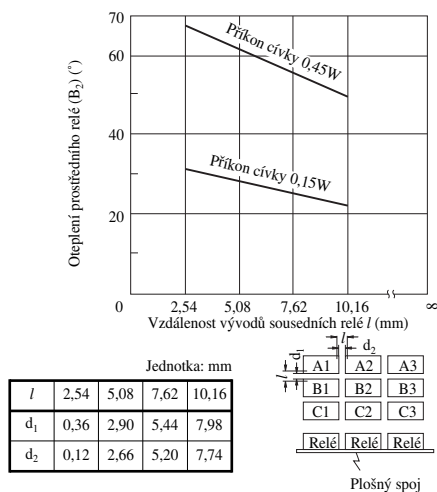
(1) Montáž více relé do husté zástavby

1) Zahřívání

Vzhledem k tomu, že teplota hustě osazených relé stoupá vlivem vzájemného působení tepla vyzařovaného samotnými relé, je nutné zkontrolovat funkci relé zkoušením skutečně osazených relé v minimální vzdálenosti od sebe.

Na obr. 2.24 jsou znázorněny výsledky zkoušky oteplení hustě osazených desek s relé, kde devět relé bylo umístěno v matici 3x3 a měřila se teplota relé uprostřed matice. Parametrem byla i vzdálenost relé mezi sebou.

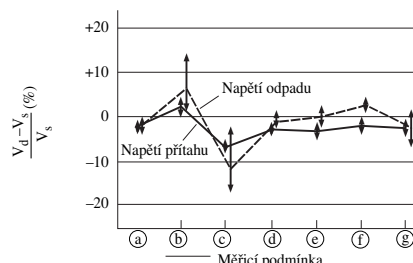
Opatrnost vyžaduje zejména situace, kdy se instaluje zásuvná jednotka s velkým množstvím plošných spojů.



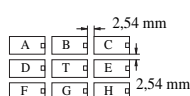
Obr. 2.24 Oteplení hustě osazených relé (typ RY)

2) Magnetické rušení

Vzájemné magnetické rušení relé je také velkým problémem. Na obr. 2.25 je znázorněn test, kdy se měří spínací a rozpínací napětí prostředního relé z devíti hustě osazených za podmínek (a) až (g) a vyjadřuje se v poměru k hodnotám jednotlivě osazených relé. Je zřejmé, že se toto napětí mění v důsledku magnetického rušení. Proto je nutné zvolit nejmenší povolenou vzdálenost mezi relé a montážní orientaci podle údajů pro polarizovaná relé v katalogu.



Pozn.: V_d ... odpadové nebo přitahové napětí u hustě osazených relé
 V_s ... odpadové nebo přitahové napětí jednotlivého relé



A až E susední relé
 T testované relé

Měřicí podmínka

(a) Relé A až H	neaktivní
(b) Relé B, G	aktivní
(c) Relé D, E	aktivní
(d) Relé C, F	aktivní
(e) Relé A, H	aktivní
(f) Relé B, D, E, G	aktivní
(g) Relé A až H	aktivní

Obr. 2.25 Magnetické rušení mezi hustě osazenými relé (typ RA)

(2) Zapojení pro snížení šumu

Vodiče, které nesmí být ovlivňovány šumem - např. zvukový signál - by neměly být vedeny pod cívkou relé.

Doporučujeme použít relé s velkými vzdálenostmi mezi vývody cívky a kontaktů.

Ochrana proti přepětovým špičkám by měla být co nejbližší cívice, aby se zkrátila délka spojů.

(3) Rady pro přepravu pájeného plošného spoje

Zvednete-li relé namontované nebo napájené na desce plošného spoje za jeho kryt, může se stát, že vám deska upadne, protože spojení relé a jeho krytu nemusí být dost silné, aby desku uneslo. Proto raději držte desku a nikoli relé.

Kryt během přepravy nesnímejte. Pružina kontaktu a další součásti by se mohly za něco zachytit a způsobit poruchu relé.

(4) Zkroucení plošného spoje

Zabraňte kroucení desky plošného spoje, které může vést k prasknutí měděných obvodů nebo pájených spojů, a tím k poruše relé.

2.2.8.2 Rady pro ruční pájení

1) Používejte pájku o příkonu 30 až 60 W, takové velikosti, která se hodí pro tepelnou kapacitu relé.

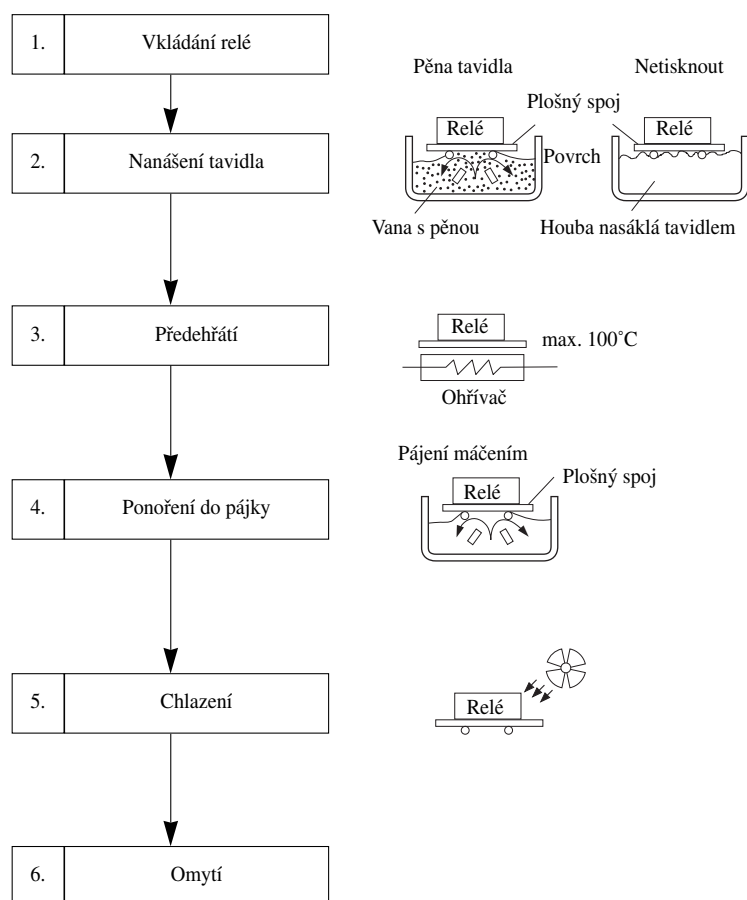
2) Každé pájení by mělo trvat maximálně 3 sekundy. Pokud by bylo delší, může dojít k odloupení měděné fólie nebo poškození výlisku, a tím snížení výkonových vlastností relé.

3) Přiměřená teplota hrotu pájky je 280° až 300°C. Nezačínějte pájet, dokud hrot není dostatečně nahřátý. Příliš nízká teplota pájky by způsobila roztavení a nahromadění pájky kolem vývodu.

4) Doporučujeme odsávat zplodiny pájení, aby se nedostaly dovnitř relé.

5) Pokud měděnou fólii plošného spoje lakujete, nanášejte lak jen na stranu pájení.

2.2.8.3 Rady pro automatické pájení



Obr. 2.26 Automatické pájení

(1) Postupujte podle schématu na obr. 2.26.

(2) Vložení relé

Pro některé druhy relé máme balení v tyčích vhodné pro automatické zakládání.

(3) Nanášení tavidla

- 1) Jako tavidlo doporučujeme používat typ pryskyřice a jako rozpouštědlo alkohol. Alkohol je spíše chemicky neaktivní a pryskyřice nezpůsobuje korozi a nemusí se mýt.
- 2) Používáte-li pěnovou pryskyřici a podobně, nanášejte tavidlo rovnoměrně. Sledujte hladinu ve vaně s tavidlem, aby nedošlo k přelití desky plošného a spoje a průniku do nitra relé.
- 3) Používáte-li houbu nasáklou tavidlem, nikdy ji na plošný spoj netiskněte příliš silně, protože vymačkaný materiál by se mohl dostat dovnitř relé. Zacházejte s houbou opatrně. Neponořujte desku přímo do vany s tavidlem.

(4) Předehřátí

- 1) Provádějte předehřátí teprve po nanesení tavidla. Předehřátí zvyšuje teplotu při ponoření do vlny, a tím zajišťuje dobrou kvalitu pájení a zabraňuje průniku tavidla dovnitř relé při pájení.
- 2) Teplota předehřátí by měla být maximálně 100°C.

(5) Ponoření do pájecí lázně

- 1) Doporučujeme použít metodu ponoření podle obr. 2.26.
- 2) Používejte pájku splňující požadavky H60 nebo H63 normy JIS Z 3282 (poměr Sn:Pb = 60:40 nebo 63:37).
- 3) Přiměřená teplota lázně je 250°C ±5°C.
- 4) Přiměřená doba ponoření je asi 3 sekundy.
- 5) Sledujte hladinu ve vaně, aby roztavený pájecí materiál nezaplavil celou desku.
- 6) Tenká vrstva oxidů na povrchu vany s pájecím materiálem brání správnému rozliti taveniny, a proto používejte vhodnou ochranu (např. olejovou vrstvu) nebo tuto tenkou vrstvu často očišťujte.

(6) Chlazení

Pájené sestavy ochlaďte ihned po skončení ponorného pájení ventilátorem, aby nedošlo ke snížení kvality plošného spoje, relé a dalších součástek.

2.2.8.4 Rady pro mytí (čištění)

Při použití esteru pryskyřice není třeba desku mýt. Použijete-li však aktivovaný ester pryskyřice, pak musíte desku umýt, protože aktivátor obsahuje korozivní chlór a brom.

Při mytí se řiďte následujícími radami, aby nedošlo k poškození relé mycím prostředkem a jeho průniku dovnitř relé.

(1) Mycí prostředek:

- doporučujeme:
 - rozpouštědlo na bázi alkoholu, voda
 - nedoporučujeme:
 - chlórová rozpouštědla, aromatická rozpouštědla
- Viz tabulka 2.8.

Tabulka 2.8 Doporučené a nedoporučené prostředky k mytí

Doporučené rozpouštědlo	Nedoporučené rozpouštědlo
<ul style="list-style-type: none"> • na bázi alkoholu • voda 	<ul style="list-style-type: none"> • chlórové trichloroetylén, chloroetylén • aromatické ředidlo, skupina arom. rozpouštědel (benzen, xylen, aceton, atd.)

(2) Proces mytí

1) Relé bezoplachová

- Omyjte jen pájený povrch. Jemně otřete povrch. Dejte pozor, ať mycí prostředek nezaplaví desku plošného spoje.
- Automatické nebo ruční otírání pájeného povrchu kartáčem namočeným do mycího prostředku by mělo být jemné a opatrné, aby mycí prostředek spolu s rozpuštěným tavidlem neprotekl otvory na horní stranu plošného spoje.
- Jestliže položíte plošný spoj asi na 1 minutu přímo na houbu namočenou do mycího prostředku pájenou stranou dolů, můžete pak pájící materiál jemně setřít.
- Tato relé není možné mýt celá. Pokud chcete relé mýt celá, používejte jen vodotěsná (omyvatelná) plastová relé.

2) Vodotěsná plastová relé (omyvatelná)

- Vodotěsná plastová relé (včetně plastových relé s malými otvory v pouzdru, pokud jsou zalepeny lepicí páskou) na plošném spoji je možno ponořit do mycího prostředku. Vhodná rozpouštědla najdete v tabulce 2.8. Nedoporučená rozpouštědla mohou poškodit pouzdro relé.
- Nečistěte relé ultrazvukem, protože může dojít k otevření cívky a slepení kontaktů. Pokud musíte ultrazvuk použít, nejprve se s námi spojte.

(3) Lakování osazeného plošného spoje

Při nastříkávání plošného spoje s relé za účelem zvýšení izolačního odporu obvodů a jejich ochrany před korozí je třeba namontovaná relé a další součástky přikrýt nějakou ochranou, aby se nepoškodily a aby se do nich nedostal lak. Některé laky, např. silikony, jsou totiž chemicky aktivní a mohly by poškodit pouzdra relé anebo způsobit poruchu relé.