

## Obecné pokyny k vypracování semestrální práce.

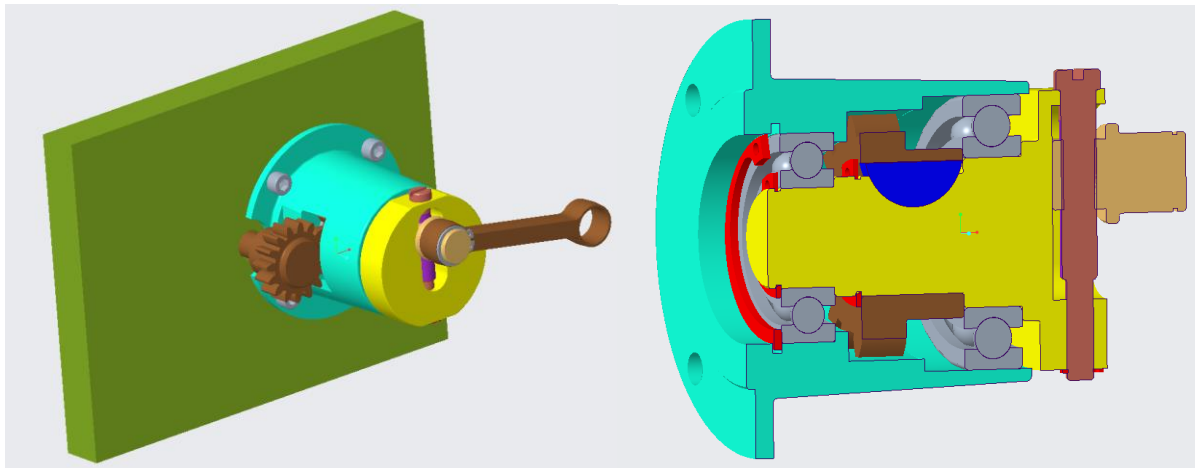
- **vyberte si sami jedno ze tří zadání, které vám nejvíce vyhovuje:**
  - o klikový mechanismus
  - o podavač papíru
  - o rozběhová spojka
- **princip zadání a požadavky na semestrální práci jsou pro všechna zadání shodná:**
  - o návrh sestavy nějakého funkčního celku, který půjde použít do zadaného „stroje“
  - o návrh sestavy funkčního celku i rozměry jsou zcela libovolné, při návrhu se můžete inspirovat řešením popsáním v návodu, ale můžete zvolit i svoje originální řešení
  - o navržená sestava ale musí respektovat přípojná místa stroje (stroj se nesmí nijak upravovat) a plnit funkci popsanou v zadání
  - o díly i sestava musí být navrženy tak, aby reálná sestava vyrobená podle vašeho návrhu šla smontovat
  - o navržené díly musí respektovat požadavky v zadání (odlitek, plechový díl, atd.)
  - o navržené díly, ložiska, šrouby apod. není třeba dimenzovat pevnostně, životnostně atd., v této práci jde jen o techniku sestavení funkčního celku
  - o sestava musí tvořit samostatný kompaktní celek, tedy simulace reality, kdy se sestava na jednom pracovišti složí a pak transportuje jinam a při tom transportu se nesmí „rozpadnout“
- **sestava funkčního celku:**
  - o vytvořte 3D model sestavy funkčního celku bez kolizí dílů a se správně definovanými vazbami mezi díly
  - o vygenerujte montážní 2D výkres sestavy funkčního celku s pozicemi a kusovníkem
  - o vygenerujte výrobní 2D výkresy třech libovolných dílů s tolerancemi, drsnostmi a geometrickými tolerancemi
- **celková sestava:**
  - o vytvořenou sestavu funkčního celku vložte do „stroje“ ze zadání jako jednu podsestavu (tedy jedna pozice, jedna položka v kusovníku)
  - o celkovou sestavu doplňte potřebnými spojovacími prvky (šrouby, pojistné kroužky,...), aby byl celek funkční a opět se „nerozpadal“
  - o vytvořte 3D model celkové sestavy bez kolizí dílů a se správně definovanými vazbami mezi díly
  - o vygenerujte montážní 2D výkres celkové sestavy s pozicemi a kusovníkem
- **veškerá práce je vytvořena v sw Creo parametric Educational edition**

## Shrnutí:

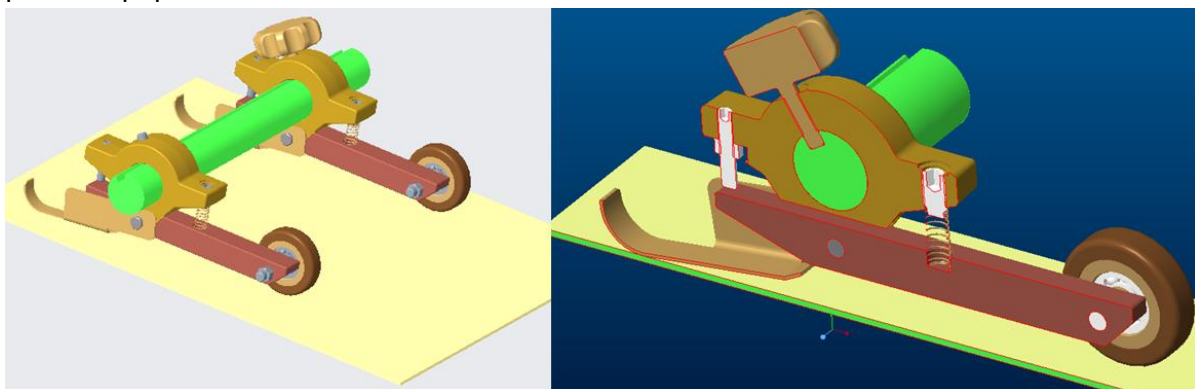
- k zápočtu je třeba odevzdat:
  - o dva 3D modely sestav
  - o dva montážní 2D výkresy sestav (pozice, kusovník)
  - o tři výrobní výkresy dílů (tolerance, drsnosti, geometrické tolerance)
- vše vytvořeno v sw Creo
- odevzdává se „elektronicky“ tedy ve formě souborů, které půjdu otevřít v sw Creo Parametric 7 Educational edition (tedy verzi, která se používala v zimním semestru v CAD I)

## Náhled na zadání:

- klikový mechanismus



- podavač papíru



- rozběhová spojka

