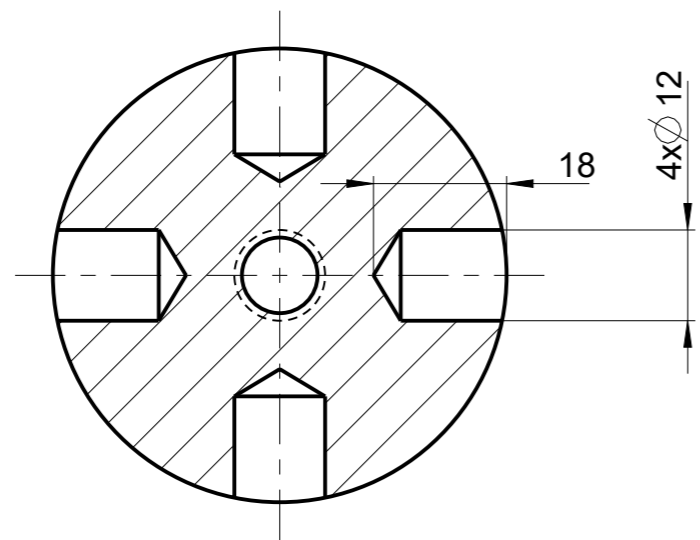


SECTION B-B



1,6

PISKOVANO, BRYNYROVANO

Roz. - Polot.	Ø 60x45		Ø 60 CSN 42 5510.12		Presnos	
	c)	Mater.	E 295	Tr. odp	001	Tolerovani ISO 2768-mK
	b)	C. hm	-	Hr. hm.		
	a)					
Zmena	Datum	Index	Podpisy			
Meritko	Pozn.	Navrhl				
1:1		Kreslil	Jirova			
C. seznamu		Kontroloval				
C. sestavy	-	Technolog				
Stary vykr.		Normaliz.				
Novy vykr.		Schvalil				
	Datum	13-11-2022				
				Nazev PART1		
				Cis. vykresu TD_1		
				list 1 listu 1		