

## Automatizace a robotizace ve strojírenství

# *Efektory a periferní zařízení robotů*

Vlastimil Hotař, ZS 2021

## Efektory a periferní zařízení robotů

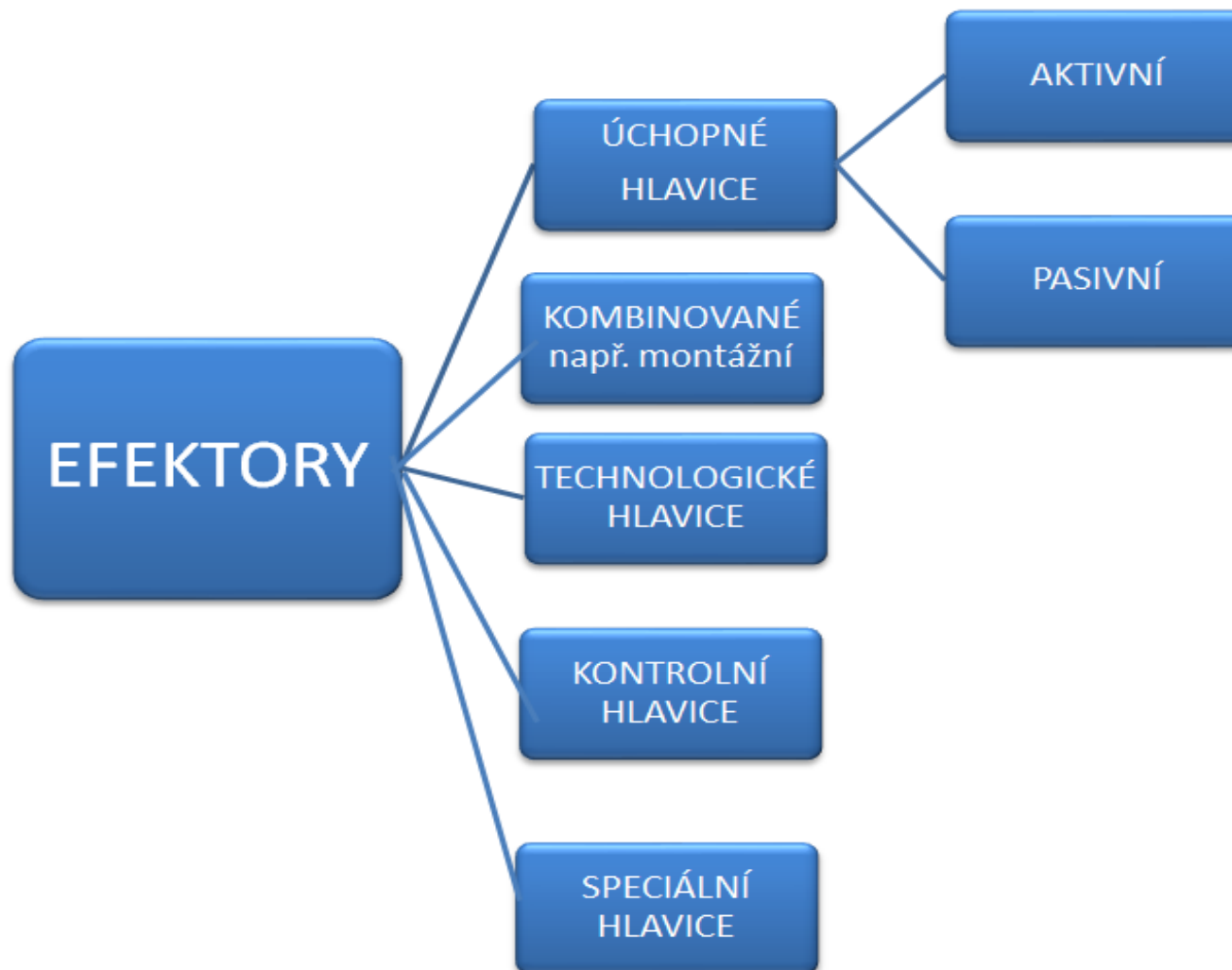
Efektory jsou:

- koncové členy průmyslového robotu (PR), resp. manipulátoru, které **slouží ke komunikaci** PR a manipulátorů s okolím;
- **výkonnými orgány**, které svými vlastnostmi a konstrukcí odpovídají způsobu nasazení.

Požadovaným činnostem PR a manipulátorů musí být také přizpůsobeny **periferní zařízení**, které předcházejí, spolupracují a následují za PR nebo manipulátorem.

V prezentaci je kladen důraz na vysvětlení efektorů, ale periferní zařízení jsou zmiňována v daném kontextu činnosti PR nebo manipulátoru.

## Efektory



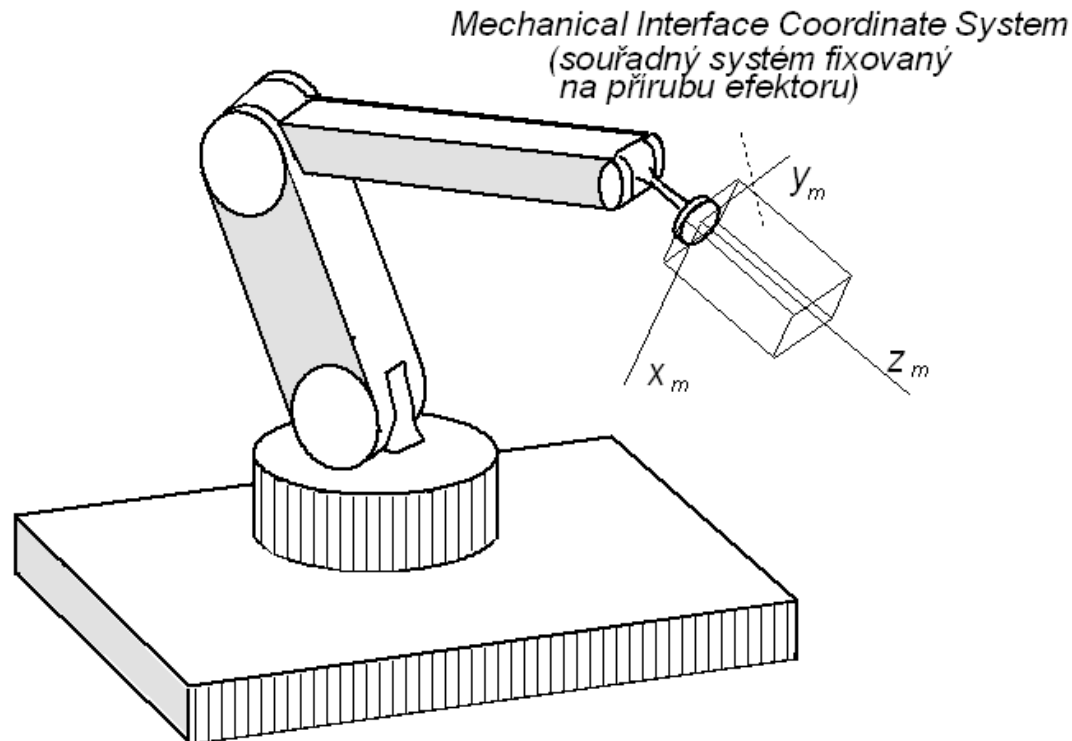
## *Efektory*

Nejčastějšími úlohami PR a manipulátorů v průmyslové praxi jsou **úlohy manipulační**, tedy objekt manipulace je potřeba nejdříve uchopit. Úchopné hlavice jsou tedy nejčastějšími mezi efekty a bude jim věnována větší pozornost.

**Efektory jsou připojeny na PR přes rozhraní pro připojení efektoru.**

## Rozhraní pro připojení efektoru

Za normálních okolností je rozhraní pro připojení efektoru tvořeno přírubou robotu, přičemž efektor zajišťuje tuhé fixování, tj. nepohyblivost uchopeného objektu, popř. nástroje vůči lokálnímu souřadnému systému, který má podle obrázku počátek v ose příruby robotu.



*Lokální souřadný systém efektoru*

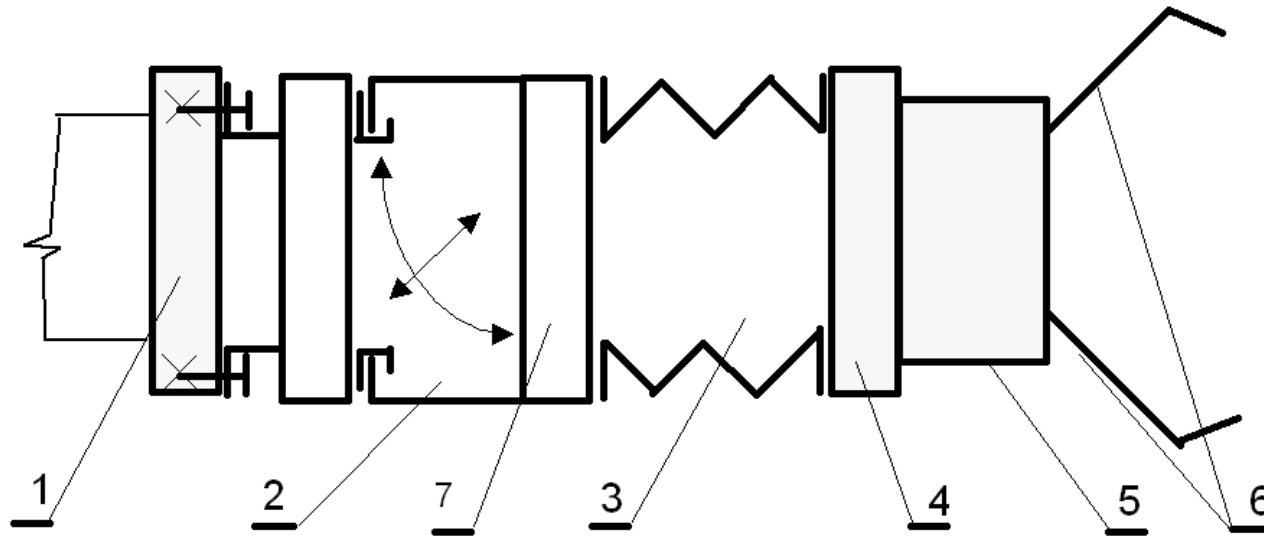
## *Rozhraní pro připojení efektoru*

V souladu s požadavky dané aplikace může být efektor vybaven dalšími moduly, které plní v systému efektoru speciální funkce.

Těmito **moduly** může být:

- **pohybový systém efektoru** (např. zajišťující rotaci nástroje, natáčení, otočné moduly s vratným pohybem apod.),
- zařízení pro **ochranu proti kolizi a přetížení**,
- **kompensátory** polohy,
- moduly **systému výměny efektorů**
- ...

## Rozhraní pro připojení efektoru



- Legenda:
- |  |                           |
|--|---------------------------|
| 1 - příruba PR   | 4 - příruba efektoru      |
| 2 - pohybový systém efektoru                                       | 5 - efektor               |
| 3 - ochrana proti kolizi a přetížení,<br>event. kompenzátor polohy | 6 -úchopné prvky efektoru |
| 7 - výměnný systém   |                           |

*NEJČASTĚJŠÍ ALTERNATIVA : Pos 4,5 (ostatní ve speciálních aplikacích)*

### Blokové schéma modulární koncepce efektoru

## Rozhraní pro připojení efektoru

Skutečné vybavení přídatnými moduly je podřízeno požadavkům dané aplikace, přičemž nejširší stupeň rozšířeného vybavení vyžadují zejména montážní aplikace.

Modul Aplikace	Úchopná resp. technologická hlavice	Rotační jednotka	Otočný (kývavý) modul	Výměnný systém	Kompenzátor polohy a orientace	Kolizní modul	Silový senzor (dynamometr)
Jednoduché uchopování a manipulace	<input type="checkbox"/>						
Jednoduchá obsluha strojů	<input type="checkbox"/>						
Běžné technologické nasazení	<input type="checkbox"/>						
Bodové sváření	<input type="checkbox"/>			<input type="checkbox"/>			
Kombinované nasazení	<input type="checkbox"/>			<input type="checkbox"/>			
Obsluha obráběcích strojů	<input type="checkbox"/>					<input type="checkbox"/>	
Uchopování s rozšířenou pohyblivostí	<input type="checkbox"/>	<input type="checkbox"/>	<input type="checkbox"/>				
Komplikovaná manipulace	<input type="checkbox"/>			<input type="checkbox"/>		<input type="checkbox"/>	
Montážní operace	<input type="checkbox"/>					<input type="checkbox"/>	<input type="checkbox"/>
Flexibilní montáž	<input type="checkbox"/>	<input type="checkbox"/>	<input type="checkbox"/>	<input type="checkbox"/>	<input type="checkbox"/>	<input type="checkbox"/>	<input type="checkbox"/>
Zdvojené chapadlo	<input type="checkbox"/>		<input type="checkbox"/>				





## Efektory – výběr/konstrukce

Konstrukci, popř. výběru efektorů od renomovaných výrobců je nutné věnovat značnou pozornost, protože tyto výstupní hlavice bezprostředně ovlivňují možnosti využití manipulátorů nebo robotů.

Základní požadavky je možné shrnout do následujících bodů:

- **Minimální hmotnost** - spolu s hmotností objektu nebo nástroje podmiňují požadovanou nosnost robotu nebo manipulátoru danou výrobcem a bezprostředně ovlivňují jejich využití, popř. životnost.
- **Rozměry a prostorové uspořádání** - ovlivňují manipulační možnosti robotu zejména ve stísněných podmínkách, a mají vliv také na silové zatěžování výstupního členu robotu.
- **Provozní bezpečnost** - musí být zajištěna nejen v běžných provozních režimech, ale i v nouzových a havarijních situacích a vždy musí být řešena s ohledem na vyloučení poškození zařízení uvnitř a bezpečnost osob v okolí robotizovaného technologického pracoviště.
- **Provozní spolehlivost** - bezprostředně ovlivňuje celkovou spolehlivost automatizovaného pracoviště.

## *Technologické hlavice*

Technologické hlavice (technologické koncové efekty) jsou výkonným orgánem PR v případě, že je určen k **provádění technologické operace**.

Technologické hlavice se uplatňují především v kombinaci s **multiúhlovými typy průmyslových robotů**, a to jak v celé řadě strojírenských, ale i nestrojírenských aplikací.

Technologické hlavice jsou tvořeny přímo **nástrojem**, který vykonává danou technologickou operaci.

## Technologické hlavice

Technologické hlavice je možné rozdělit podle druhu operace, kterou vykonávají:

- **Dělení materiálu**, používají se hlavice s mechanickým dělením, laserovým paprskem, plazmovým paprskem, vodním paprskem atd.
- **Obrábění materiálu**, mohou se použít k frézování, vrtání, soustružení atd. Do této oblasti lze zahrnout také hlavice pro broušení, odjehlování, leštění atd.
- **Spojování**, lze spojovat materiály pomocí svařování, pájení, lepení atd. Nejčastěji se používá ke spojování materiálu tavné elektrické svařování (obloukové svařování a odporové bodové svařování).
- **Nanášení ochranných látek a nátěrových hmot**. Nejčastěji se používají k lakování a tmelení.
- **Speciální aplikace**, především v chemickém průmyslu, biologii a lékařství.

## *Technologické hlavice*

Kromě samotných technologických hlavice je robotizace technologických procesů spojena s řadou periferních zařízení, jako jsou:

- výkonové agregáty,
- podavače materiálu (např. drátu),
- energetické řetězce pro vedení a přívod energií,
- balancéry pro kompenzaci polohy energetických řetězců, procesních médií a dat,
- polohovací přípravky atd.,

které se bezprostředně podílejí na výsledném charakteru a provedení dané technologické operace.

## *Technologické hlavice*

Důležitým prvkem pak jsou také typy a úroveň použitých **senzorů**, včetně **řídícího systému, softwarového vybavení a realizace zpětných vazeb**, které mohou být jak na interní tak externí úrovni a s výhodou lze kombinovat.

Je zřejmé, že automatizace technologických procesů představuje mnohdy poměrně komplikovanou úlohu, jejímž výsledkem je zcela **konkrétní a specifické řešení**.

Svařovací technologické hlavice:

[https://www.youtube.com/watch?v=muLmD\\_7DANw](https://www.youtube.com/watch?v=muLmD_7DANw)

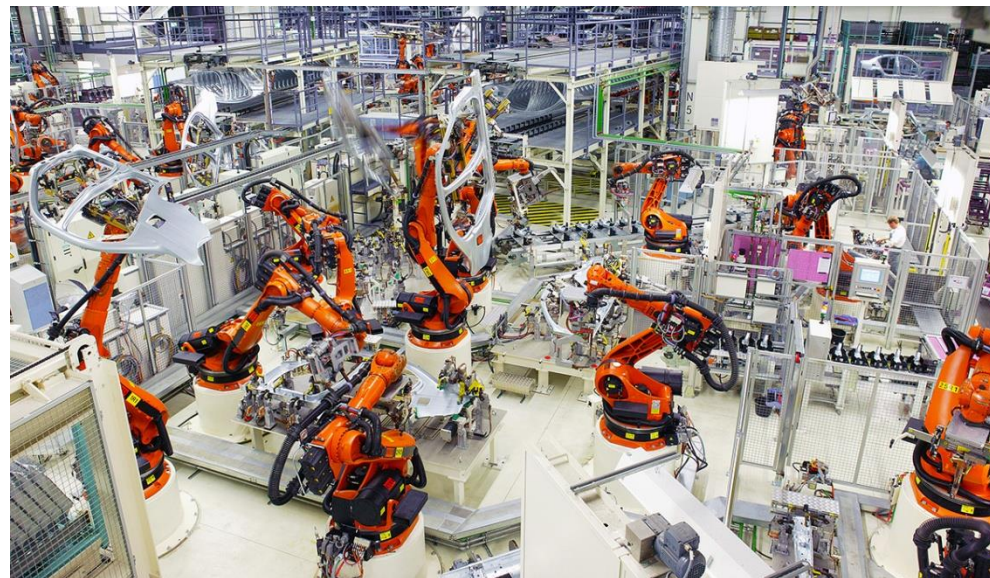
## Technologické hlavice - *Svařovací technologické hlavice*

Jednou z prvních oblastí PR bylo jejich využití ve spojování materiálů v procesech obloukového nebo bodového svařování s cílem zefektivnit výrobu a zvýšit kvalitu velkosériově vyráběných dílů.

### Obloukové svařování

Zdrojem tepla je hořící oblouk.

<https://www.youtube.com/watch?v=NJIgQjKDVUg>



## *Technologické hlavice - Svařovací technologické hlavice*

### Obloukové svařování

Pro dosažení jakostního svarového spoje je nutné zajistit **samočinné vedení svařovací technologické hlavice během svařování**.

Základní podmínkou je zajištění odměřování polohy hlavice během svařovacího cyklu, tj. řídicí systém provádí **korekci** původně naprogramované dráhy v průběhu pohybu hlavice při vlastním svařovacím cyklu.

Řídicí systém vyhodnocuje údaje z měření a **provádí korekci tzv. rovnovážného svaru – osy svaru**.

Kromě korekce dráhy je modifikována např. **délka oblouku nebo upravován výkon na svařovacím agregátu apod.**

## *Technologické hlavice - Svařovací technologické hlavice*

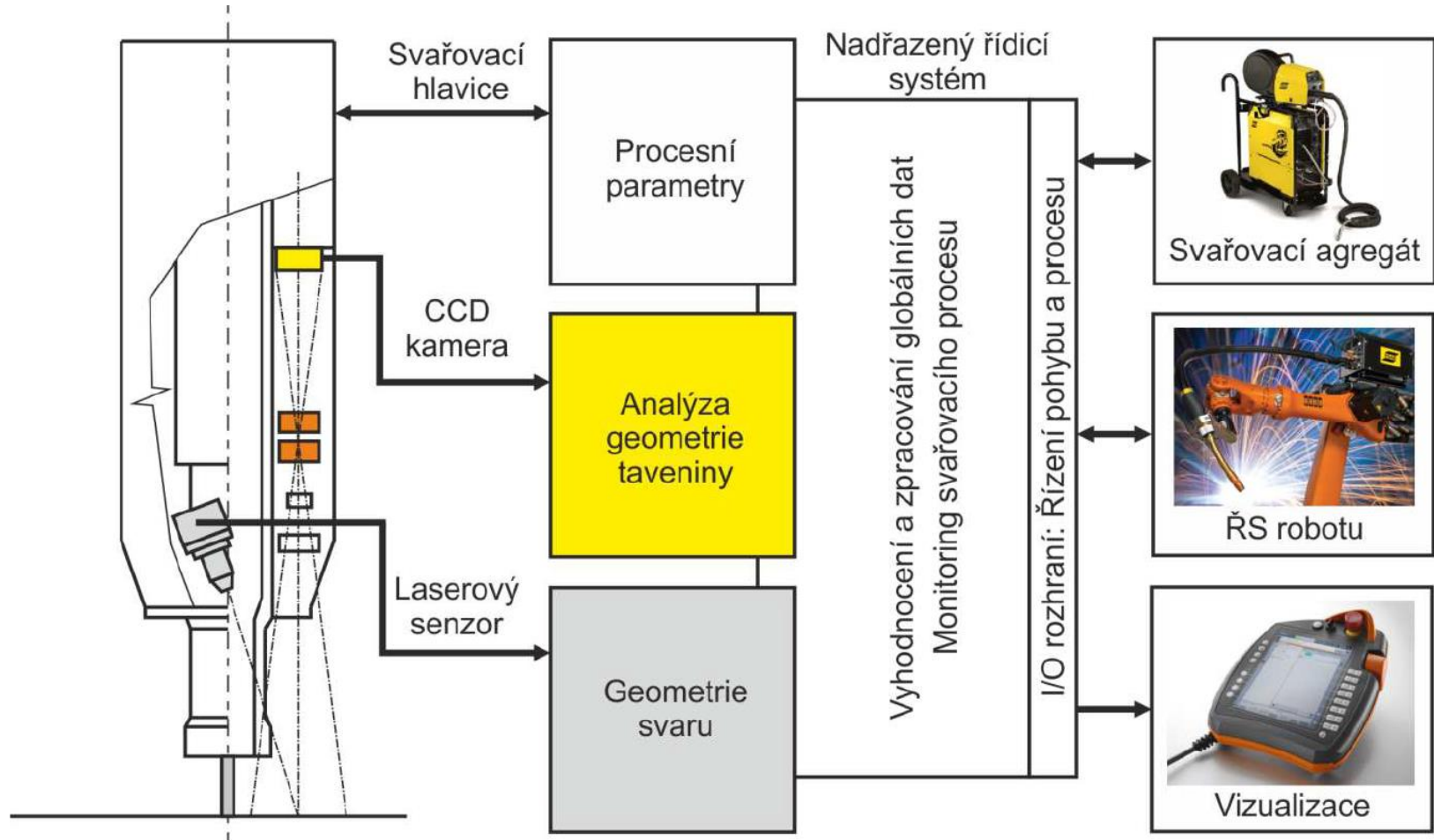
Pro účely korekce dráhy je možné využít škálu snímačů, které pracují na různém fyzikálním principu a jedná se např. o:

- multisouřadnicové dotykové snímače,
- elektrodové kontaktní snímače,
- indukční snímače,
- kapacitní,
- ultrazvukové,
- optické,
- laserové atd.

Novinkou ve sledování svarů jsou **termosenzory**, které mohou být spojeny s **laserovými snímači**, což umožňuje vyhodnocovat jak aktuální polohu, tak i teplotní pole (stav) svaru.



## Technologické hlavice - Svařovací technologické hlavice



### Naváděcí systém svařovací hlavice

## *Technologické hlavice - Svařovací technologické hlavice*

Obecně je během svařovacího procesu elektrickým obloukem nutné zajistit **automatickou regulaci nastavené optimální délky oblouku.**

U svařovacích agregátů s přídavným svařovacím materiálem je **svařovací drát do oblouku podáván konstantní rychlostí**, která je dána otáčkami podávacích kladek a **délka oblouku** se pak reguluje změnou odtavovací rychlosti drátu závislé na **intenzitě svařovacího proudu.**

## *Technologické hlavice - Svařovací technologické hlavice*

Svařovací zařízení, u kterých je možné plynule regulovat rychlost podávání drátu je **délka oblouku korigována změnou otáček podávacích kladek.**

V tomto případě má svařovací zdroj **strmou zatěžovací charakteristiku**, aby se kolísání napětí na oblouku výrazně nepromítalo do změn svařovacího proudu.

Pro zvýšení efektivity a jakosti svaru je nastavována také hodnota **předfuku a dofuku ochranného plynu, proudu a napětí na oblouku**, čímž je možné minimalizovat svařovací krátery při ukončovacích operacích apod.

## *Technologické hlavice - Svařovací technologické hlavice*

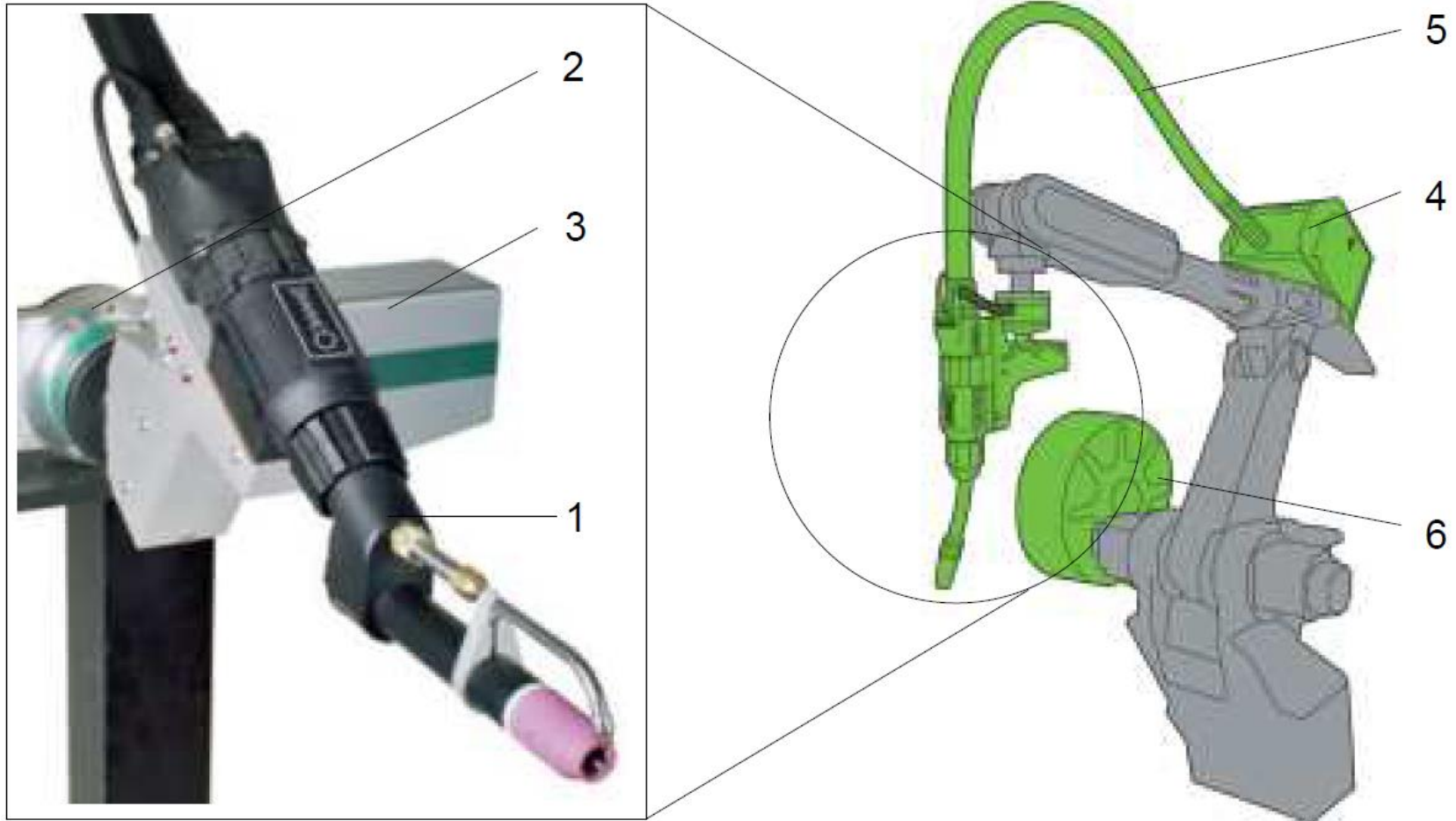
V současné době existuje na trhu řada výrobců svařovací techniky, z nichž nejvýznamnější jsou např. společnosti

**DINSE, LORCH, FRONIUS, ESAB,**

které disponují širokým spektrem výrobků pro robotické svařování:

- svařovací hlavice – hořáky,
- bodovací kleště,
- kolizní moduly,
- systémy automatické výměny hlavic,
- svařovací agregáty,
- podavače drátu,
- energetické řetězce,
- senzory.

## Technologické hlavice - Svařovací technologické hlavice



Průmyslový robot se základními svařovacími komponenty, bez svařovacího agregátu (firma DINSE)

## *Technologické hlavice - Svařovací technologické hlavice*

Svařovací technologická hlavici – hořák (1) v kombinaci s bezpečnostním proti-kolizním systémem (2) a dokovací stanicí (3).

Na robotu, ale i mimo něj je možné umístit zásobník přídatného materiálu (6) a podavač drátu (4). Energetický řetězec (5) vede svařovací drát, energii, data a také systém chlazení (vodou nebo vzduchem) od svařovacího agregátu až po svařovací hlavici (1).

## *Technologické hlavice - Svařovací technologické hlavice*

### *Odporového svařování*

Uplatnění především v automobilovém průmyslu.

<https://www.youtube.com/watch?v=N5AYZxsnDuM>



## *Technologické hlavice - Svařovací technologické hlavice*

Zdrojem potřebného tepla je **přechodový odpor** v místě styku dvou materiálů.

**Úroveň tepla závisí na:**

- celkovém odporu soustavy,
- intenzitě svařovacího proudu (až 104 A při nízkém napětí 10 až 15 V) a
- době průchodu.

Hlavními částmi technologické hlavice (bodovací kleště) jsou tedy **dvě elektrody**, které většinou tvoří i upínací čelisti a spolu se svařovaným materiálem charakterizují **celkový odpor svařovací sestavy**.

Přítlak čelistí pro odporové sváření je řízen buď pomocí:

- řízeného pneumatického válce, nebo
- lineárního elektrického servopohonu u složitějších bodovacích kleští.



## *Technologické hlavice - **Stříkací (lakovací) technologické hlavice***

Automatické lakovací procesy v kombinaci s průmyslovými roboty zatím **nejsou rozšířeny v takové míře jako svařovací aplikace** a jejich největší zastoupení je tradičně v automobilovém průmyslu s tím, že se zatím příliš nedaří je přenést do běžných výroby v jiných oblastech.

Vzhledem k rozvoji nových technologií lze však v souvislosti s rostoucím tlakem na **kvalitu a efektivitu** procesu např. **razantním snížením spotřeby barev a zmetkovitosti** předpokládat prudký nárůst robotického lakování v kombinaci s vyspělými lakovacími technologickými hlavicemi.

<https://www.youtube.com/watch?v=sUqKUbdmOr0>

## *Technologické hlavice - Stříkací (lakovací) technologické hlavice*

Na rozdíl od klasických robotů musí lakovací robot disponovat schopností **práce ve výbušném prostředí** a řídicí systém obsahovat funkce **pro řízení lakovacího procesu v reálném čase**, tj. bez mechanických zpoždění, která se generují na regulátorech, měničích barvy atd., což umožní zkracování časových cyklů, úsporu barev a zlepšení kvality laku.

## *Technologické hlavice - Stříkací (lakovací) technologické hlavice*

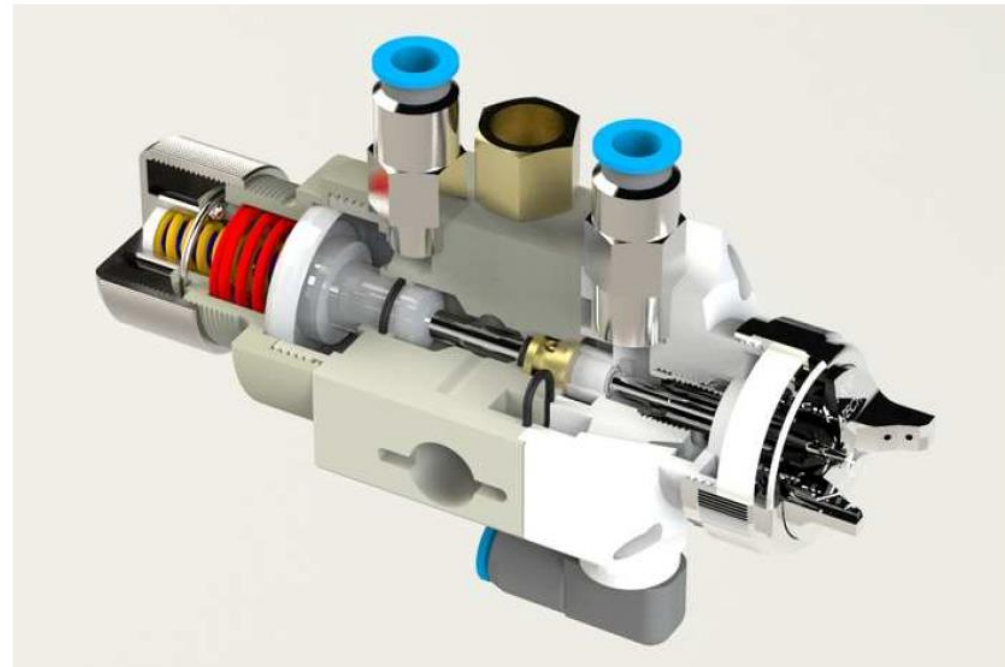
**Hmotnost lakovacích hlavic** se pohybuje v závislosti na velikosti lakovaných dílů od řádově **jednotek kilogramů** až po **desítky** pro lakování nadstandardně velkých dílů.

Většina lakovacích robotů pak tvoří společně s řízením a technologickou hlavicí jeden celek, který umožňuje dosáhnout **vysoké kvality finálního povrchu**.

## Technologické hlavice - Stříkací (lakovací) technologické hlavice

Standardně jsou k dispozici:

- stříkací pistole s držákem a snímačem otevření jehly,



## Technologické hlavice - Stříkací (lakovací) technologické hlavice

- stříkací pistole pro nanášení prášků elektrostatickou metodou s velkým výkonem a speciální miniaturní rotační atomizéry pro lakování bez použití elektrostatiky s průtoky barvy od 100 do 400 cm<sup>3</sup>.min<sup>-1</sup>, které jsou vhodné pro barvy na vodní bázi i organické bázi. Dosahují velmi malou stopu paprsku, které zajišťuje úsporu barev během lakování úzkých vzorů.



## Technologické hlavice - *Pro obrábění materiálu*

U robotického obrábění existují dva základní přístupy:

1. Robot nese nástroj, kterým obrábí díl napoložovaný na periferním zařízení.
2. Nástroj je pevně upevněný na periferii a robot pohybuje obrobkem, jedná se o uchopení objektu vhodnou úchopnou hlavicí.

<https://www.youtube.com/watch?v=l2fqayK-vEc&feature=youtu.be>

## *Technologické hlavice - Pro obrábění materiálu*

V obou případech je možné se setkat s obráběním ve spojení s klasickými nástroji, jako je **vřeteno s frézou nebo brusným/leštícím kotoučem**.

Obrábění pomocí robotů je dnes stále více spojováno s moderními technologiemi obrábění, jako je **dělení laserem nebo vodním paprskem**.

Ve všech případech je **třeba zvážit přesnost výsledného polohování robotu**, které ve většině případů **bude horší než u CNC obráběcích strojů**.

Většina průmyslových robotů má také **horší parametry tuhosti**, než specializovaná obráběcí centra.

Při nasazení angulárního robotu pro obrábění je tak nutno provést **optimalizaci z hlediska zatížení robotu**, která vede k jemnějšímu a tedy časově delšímu obrábění.

## *Technologické hlavice - Pro obrábění materiálu*

**Robot tak nemůže být přímou náhradou obráběcích center,**

Doplnit nebo nahradit víceosá CNC obráběcí centra tam, kde nejsou vhodným či ekonomickým řešením, například:

**při obrábění rozměrných dílů.**

K vhodným aplikacím patří například:

- obrábění křídel letounů,
- vyřezávání okenních a dveřních otvorů v hliníkových skříních kolejových vozidel,
- přebroušování svarů,
- vrtání otvorů aj.

Robot je vhodný jak **pro sériovou, tak i kusovou výrobu.**



## *Technologické hlavice - Pro obrábění materiálu*

Roboty se nejčastěji využívají v těchto obráběcích procesech:

- frézování,
- vrtání,
- závitování,
- gravírování,
- broušení,
- odjehlování,
- leštění,
- tryskání.

Roboty pro obrábění lze využít pro obrábění:

- kovových materiálů od slitin hliníku nebo mědi až po různé druhy ocelí,
- plastů,
- kompozitních materiálů,
- skla,
- nerostů či
- dřeva.

## *Technologické hlavice - Pro obrábění materiálu*

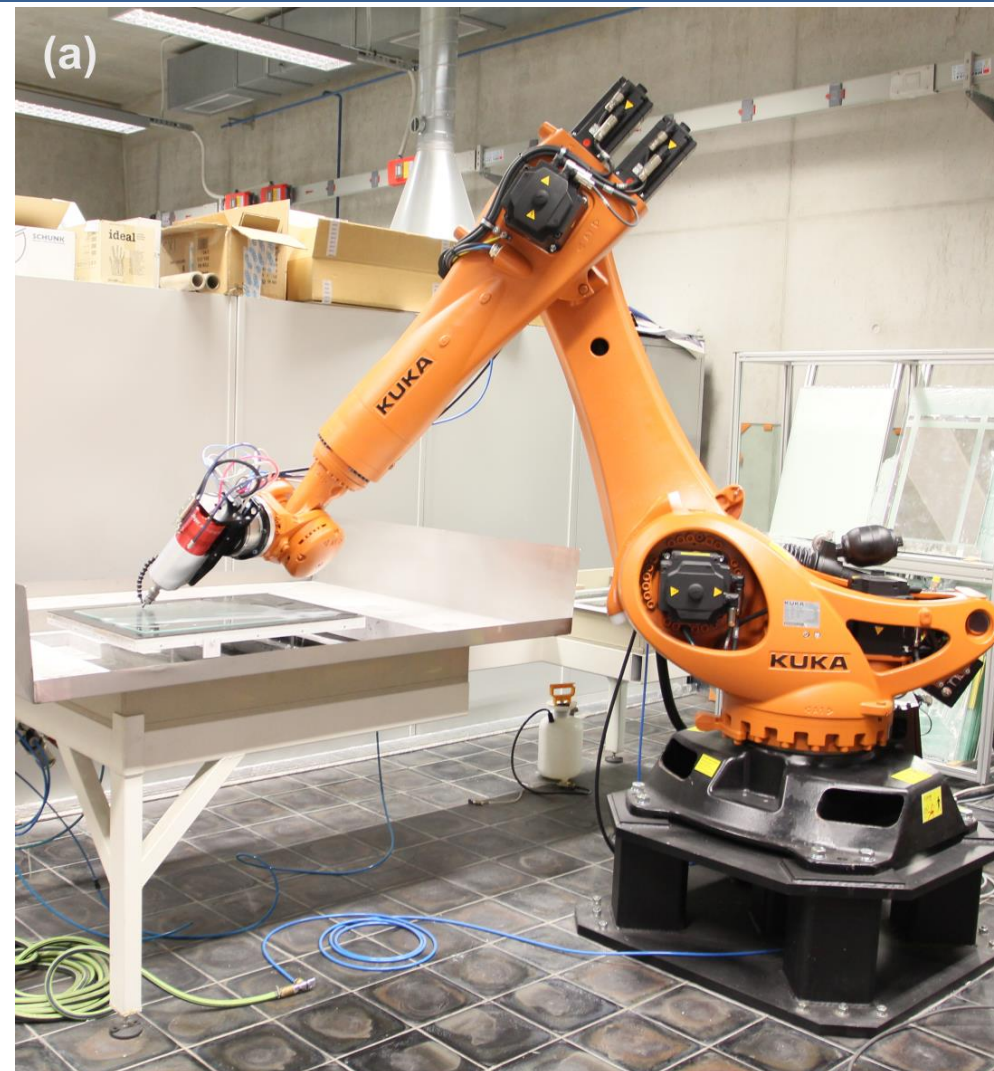
V rámci výzkumu na KSR a bakalářské práce bylo realizováno obrábění skla respektive umělého dřeva.

V obou případech bylo využito **vysokootáčkové vřeteno Jäger Chopper 2300-40 HSK S5** s ruční výměnou nástrojů a pneumatickým upnutím.

Vřeteno je vhodné pro vysokorychlostní frézování, broušení, vrtání a rytí (gravírování) různých materiálů a bylo testováno na robotu **KUKA KR90 R2700**.

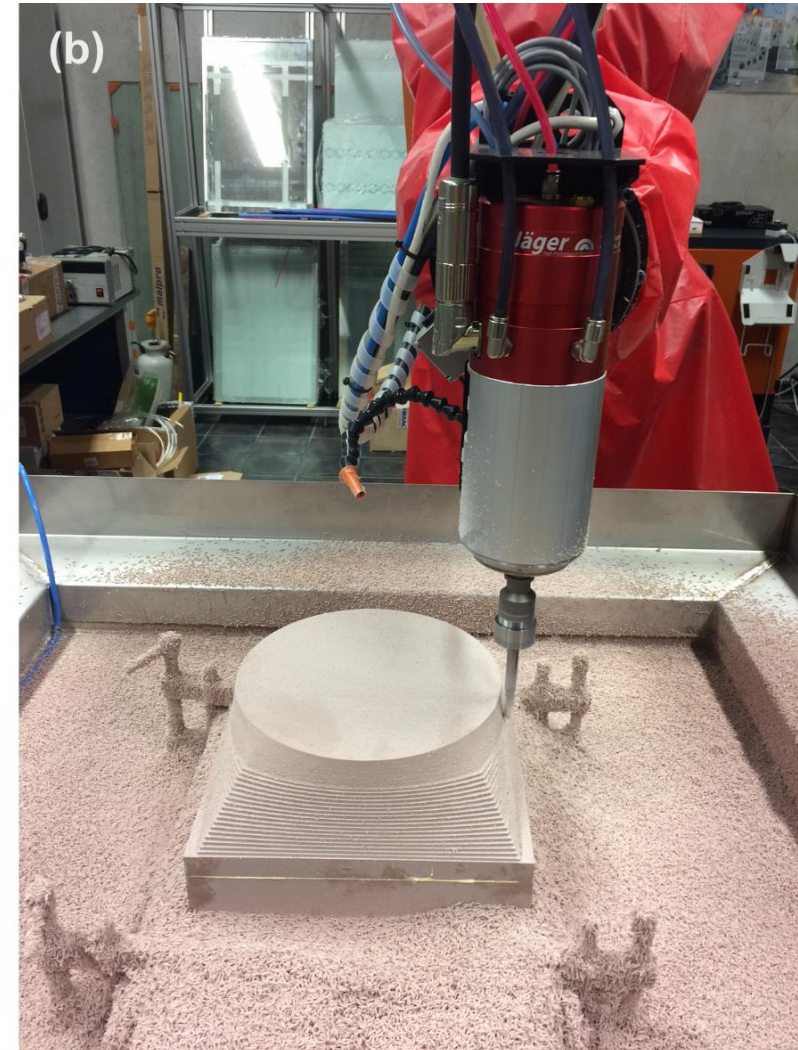
## Technologické hlavice - Pro obrábění materiálu

Obrábění robotem KUKA KR90 R2700  
s vysokootáčkovým vřetenem Jäger  
Chopper 2300-40 HSK S5 - **broušení skla**



## Technologické hlavice - Pro obrábění materiálu

Obrábění robotem KUKA KR90 R2700  
s vysokootáčkovým vřetenem Jäger Chopper  
2300-40 HSK S5 – frézování umělého dřeva



## **Kombinované hlavice**

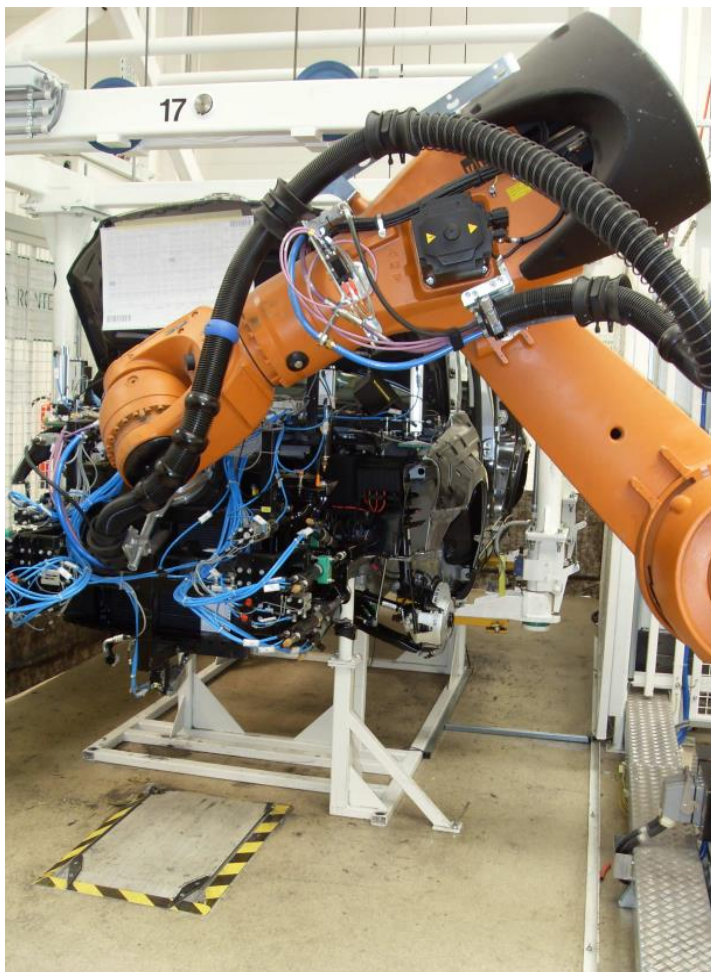
Kombinované hlavice většinou plní **základní funkci úchopné hlavice** ve smyslu uchopení, avšak mohou být **doplněny přidavným technologickým zařízením**, které působí na objekt ve smyslu prováděné technologické operace.

Například **hlavice aplikované u plastikářských lisů**:

základem je **podtlaková úchopná hlavice**, která vyjímá výlisek z formy a provádí manipulaci a je **doplněna frézovací jednotkou**, jež zajišťuje technologickou operaci odstranění vtoku.

Širokou škálu kombinovaných technologických hlavic představují **montážní hlavice**, které často zahrnují jednak úchopnou hlavici, jednak nástroj (např. šroubovací jednotku) k realizaci montážní operace.

## Kombinované hlavice



Montážní hlavice tzv. frontendů ve ŠKODA Auto Kvasiny

## Kombinované hlavice

Další možností kombinované hlavice je spojení obráběcí hlavice s kontrolní hlavicí.



*Kombinovaná hlavice pro značení a čtení textu/kódů pomocí integrované kamery, zdroj:*  
[https://www.youtube.com/watch?v=duK7BpuJPml&feature=emb\\_logo](https://www.youtube.com/watch?v=duK7BpuJPml&feature=emb_logo)

## *Kontrolní hlavice*

Zvláštní skupina hlavic:

hlavice jsou vybaveny senzoričkou k identifikaci jakostních parametrů výrobků, resp. měřicím zařízením.

Velmi často je používáno 2D kamer, 3D scannerů a kamer.

Kamery často kombinovány s obráběcími anebo manipulačními hlavicemi.

Ale také například automatické měřicí stanice vybavené 3D skanovacím vibrometrem RoboVib® Structural Test Station.



## Kontrolní hlavice



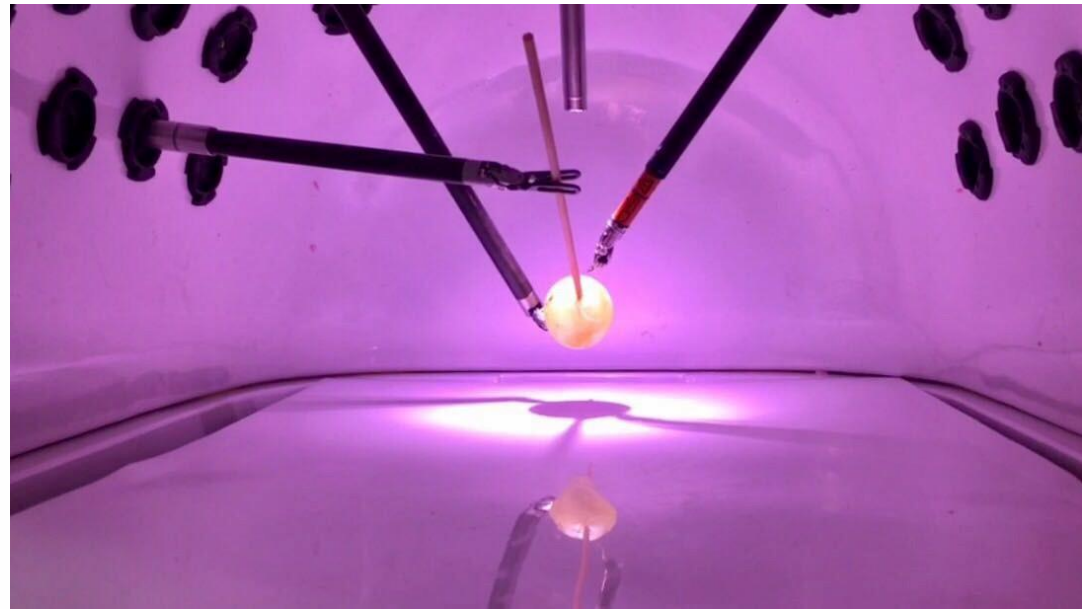
Automatická měřicí stanice vybavená 3D skanovacím vibrometrem RoboVib®  
Structural Test Station

<https://youtu.be/It7lBMjIww8>

## Speciální hlavice

Svým účelem nelze zařadit do výše uvedených skupin.

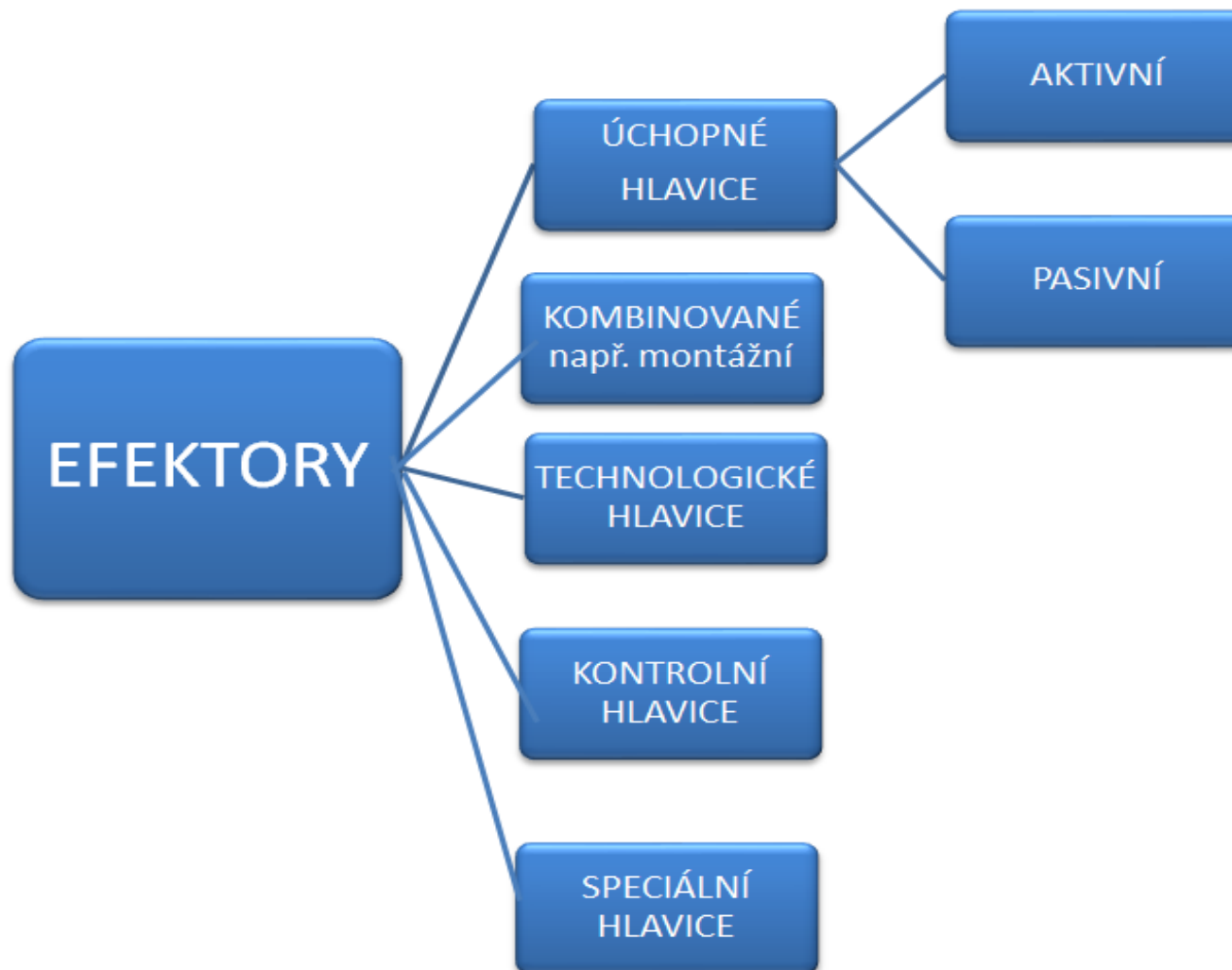
Sem se řadí např. hlavice pro aplikace v lékařství (chirurgické nástroje, kamery, manipulační členy atd.).



Robot chirurg Da Vinci a koncové efekторы pro manipulaci, dělení a snímání obraz

<https://youtu.be/L053F4cj6ro>

## Efektory



## Úchopné hlavice

Slouží k uchopení objektů před následnou manipulací prostřednictvím pohybového systému PR nebo manipulátoru.

Při držení objektu v úchopné hlavici jsou **v rovnováze vnější síly působící na objekt** (hmotové, tj. setrvačné síly a síla tíže, případné technologické síly a síly, jimiž je objekt držen - úchopné síly).

Uchopení objektu je spojeno s **mechanickým kontaktem** tzv. úchopných prvků s **povrchem objektu**.

Při uchopení dojde k **znehynění objektu oproti chapadlu**.

<https://www.youtube.com/watch?v=i8Twl-NR0gw>

<https://www.youtube.com/watch?v=bTkz4RYkevQ>

## Úchopné hlavice – rozdělení

Rozdělení lze provádět z různých hledisek, která mohou posloužit k objasnění principů uchopení a držení objektu.

### A. Podle způsobu vyvozování úchopné síly

- **Pasivní** způsob vyvozování úchopné síly je vázán na úchopné prvky, které dovolují uchopení, avšak úchopnou sílu nelze ovládat přímo řídicím systémem (bez ovládacího vstupu).
- **Aktivní** způsob vyvozování úchopné síly je takový, kdy funkce úchopného prvku je ovládána přímo řízeným vstupem (prostřednictvím řídicího systému je ovládán akční člen – pohon a od něho přímo nebo zprostředkovaně úchopný prvek);

## Úchopné hlavice – rozdělení

### B. Podle struktury uchopení

Strukturou uchopení se rozumí počet, kvalita a rozmístění kontaktů úchopných prvků s objektem.

S přihlédnutím k jednotlivým aspektům lze rozlišovat:

- a) *Podle charakteru uchopení a držení objektu, tj. kvality kontaktu úchopných prvků s objektem*
- b) *Podle umístění kontaktní roviny úchopných prvků oproti objektu*
- c) *Podle počtu úchopných prvků*
- d) *Podle místa kontaktu úchopného prvku s objektem*
- e) *Podle polohy těžiště objektu oproti rovině uchopení*
- f) *Podle polohy roviny uchopení oproti rovině pohybu čelistí*

## Úchopné hlavice – rozdělení

*Podle charakteru uchopení a držení objektu, tj. kvality kontaktu úchopných prvků s objektem, lze rozlišovat:*

- silové uchopení;
- tvarové držení (uchopení);
- kombinované silové a tvarové uchopení.

# Úchopné hlavice – rozdělení

## PRINCIPY UCHOPENÍ A DRŽENÍ OBJEKTU

### DRŽENÍ SILOVÉ

### DRŽENÍ TVAROVÉ

Držení třecími silami

Držení podtlakové

Držení magnetické

Držení molekulárními silami

Držení přes tvarové úchopné prvky

Držení přes povrchové zaháknutí

- Přímé upnutí např. přes přetlakový úchopný prvek

- Nepřímé upnutí přes aktivně přitlačované úchopné prvky

- Nepřímé upnutí působením sil tíže přes samosvorný mechanismus

- Deformační přísavky

- Podtlakové komory (aktivní přísavky) - vakuum vytvářeno vývěvou

- Podtlakové komory s ejektory (vakuum se vytváří pomocí tlakového vzduchu)

- Permanentní magnety

- Permanentní magnety s elektromagnetickým odmagnetováním

- Elektromagnety

- Adhezní fólie

- Tuhé tvarové prvky tvořené negativním obrysem objektu

- Flexibilní tvarové čelisti vytvářející negativní obrys objektu až na základě kontaktu s objektem

- Nasunutí jehel do uchopovaného objektu (např. textilie a pórovité hmoty)





## Úchopné hlavice – rozdělení

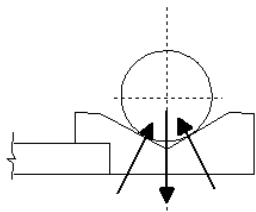
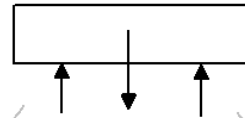
*Podle umístění kontaktní roviny úchopných prvků oproti objektu:*

- uchopení jednostranné;
- uchopení oboustranné;
- třístranné uchopení,
- plošné tvarové uchopení.

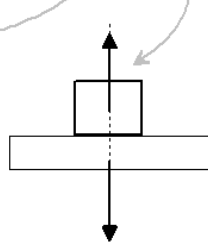
# Úchopné hlavice – rozdělení

## A. Uchopení jednostranné

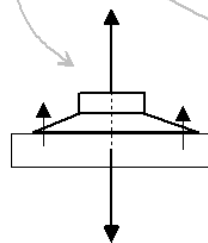
Princip:



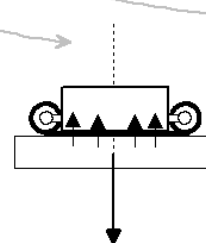
Gravitační



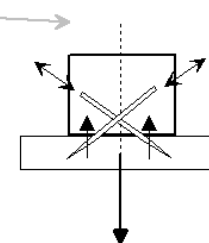
Magnetické



Podtlakové



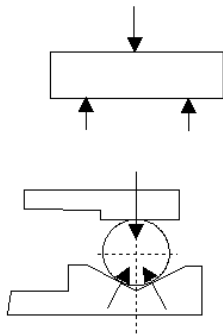
Adhezní



Zaháknutím

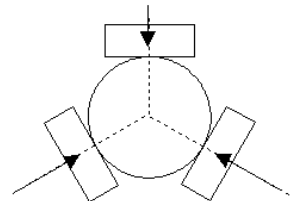
Typy:

## B. Uchopení oboustranné



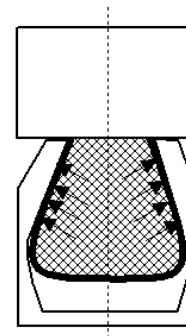
Mechanická ÚH: se dvěma ÚP

## C. Třístranné uchopení



s třemi ÚP

## D. Plošné flexibilní tvarové uchopení



<https://www.youtube.com/watch?v=m7l-87r4oOY>

## Úchopné hlavice – rozdělení

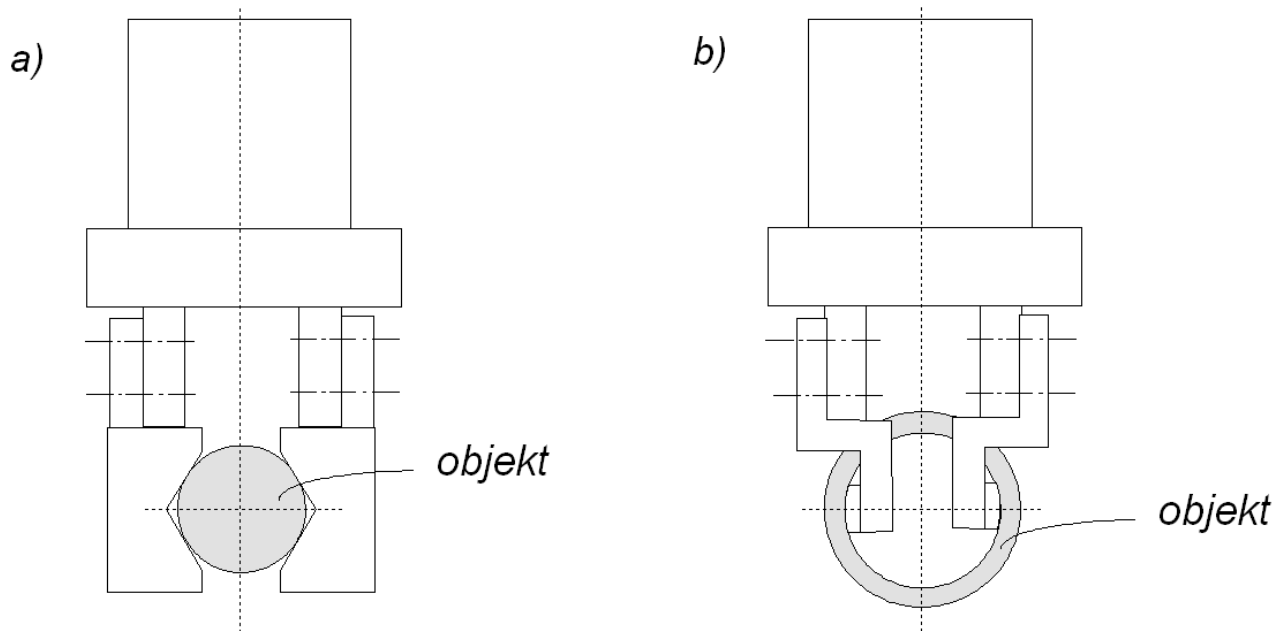
*Podle počtu úchopných prvků:*

- s dvěma úchopnými prvky;
- s třemi úchopnými prvky;
- s více úchopnými prvky.

## Úchopné hlavice – rozdělení

Podle místa kontaktu úchopného prvku s objektem:

- vnější uchopování;
- vnitřní uchopování.



Princip uchopení: a – vnější; b – vnitřní

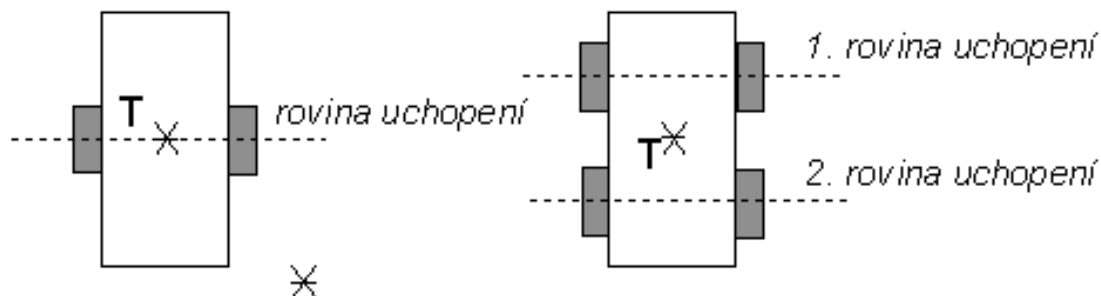
## Úchopné hlavice – rozdělení

*Podle polohy těžiště objektu oproti rovině uchopení:*

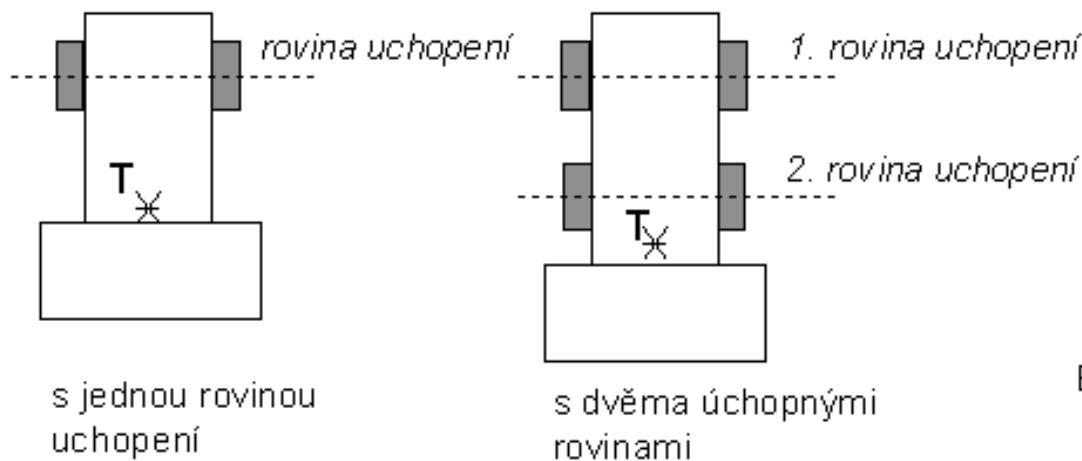
- uchopení symetrické - body kontaktu jsou rozmístěny symetricky oproti rovině procházející těžištěm;
- uchopení nesymetrické - těžiště leží mimo rovinu uchopení.

# Úchopné hlavice – rozdělení

a) uchopení symetrické



b) uchopení nesymetrické



—  
E  
—

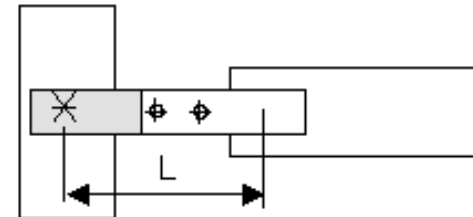


## Úchopné hlavice – rozdělení

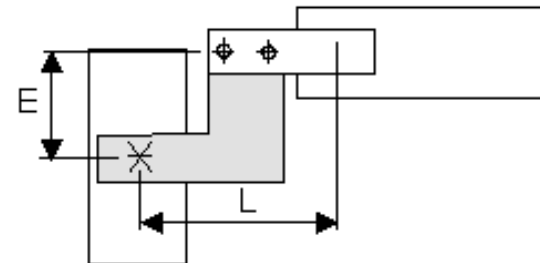
Podle polohy roviny uchopení oproti rovině pohybu čelistí:

- centrické uchopení;
- excentrické uchopení.

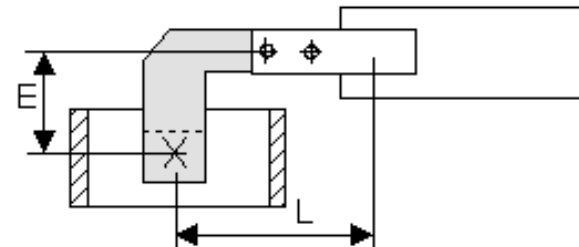
c) centrické uchopení



d) excentrické uchopení - vnější



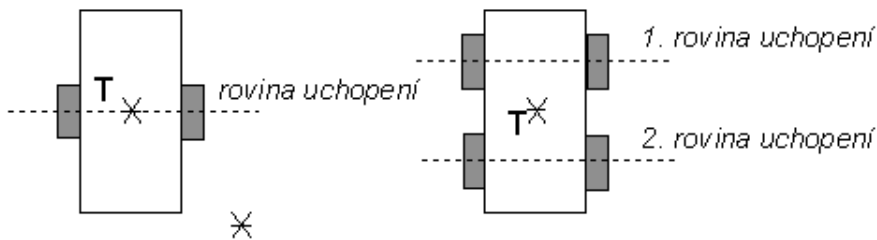
e) excentrické uchopení - vnitřní



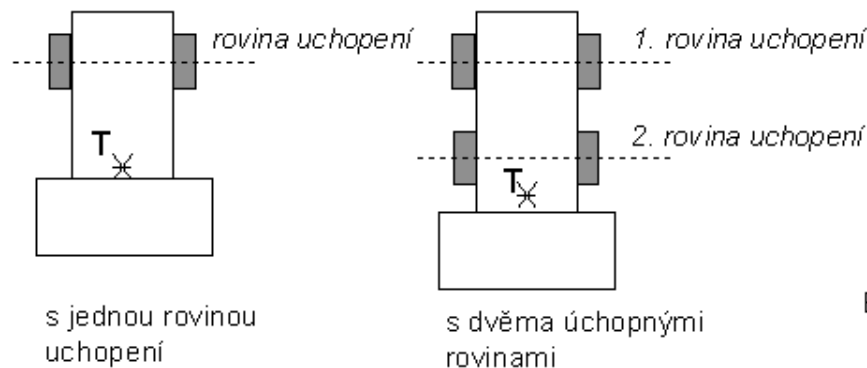
## Úchopné hlavice – rozdělení

Z hlediska požadované úchopné síly zajišťující uchopení se zvolenou mírou bezpečnosti a pro minimalizaci reakcí v uložení čelistí chapadla je vhodné **upřednostňovat symetrické a centrické uchopení** ( $E = 0$ ) při **minimálním vyložení objektu oproti úložným bodům chapadla** (vzdálenost  $L_{min}$ ).

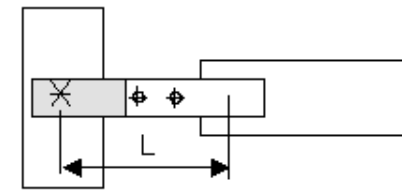
a) uchopení symetrické



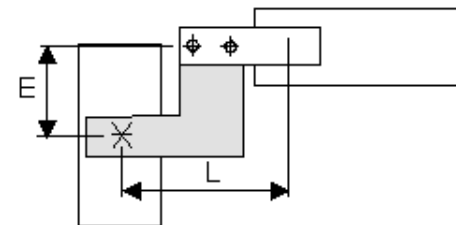
b) uchopení nesymetrické



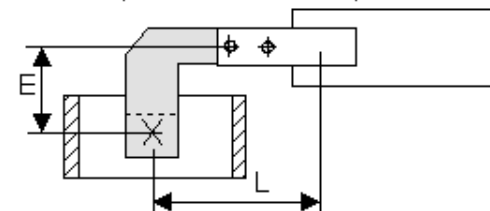
c) centrické uchopení



d) excentrické uchopení - vnější



e) excentrické uchopení - vnitřní



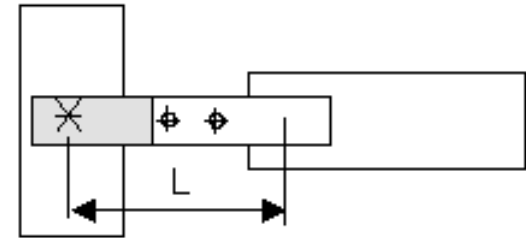


## Úchopné hlavice – rozdělení

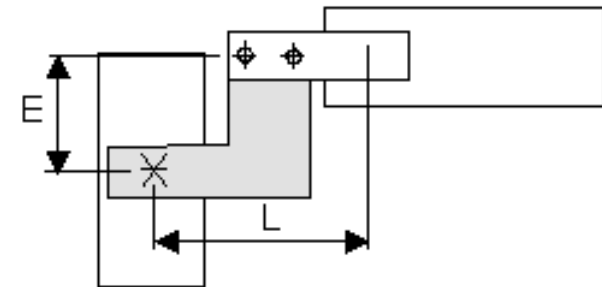
Přitom excentrické umístění působíště úchopné síly (Obr. d, e) může být při účelném uspořádání a při zohlednění přidavných zatěžovacích momentů výhodné.

V konkrétních případech se však vyžaduje vždy podrobnější statický výpočet.

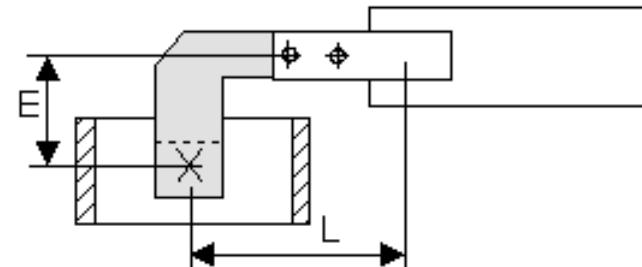
c) centrické uchopení



d) excentrické uchopení - vnější



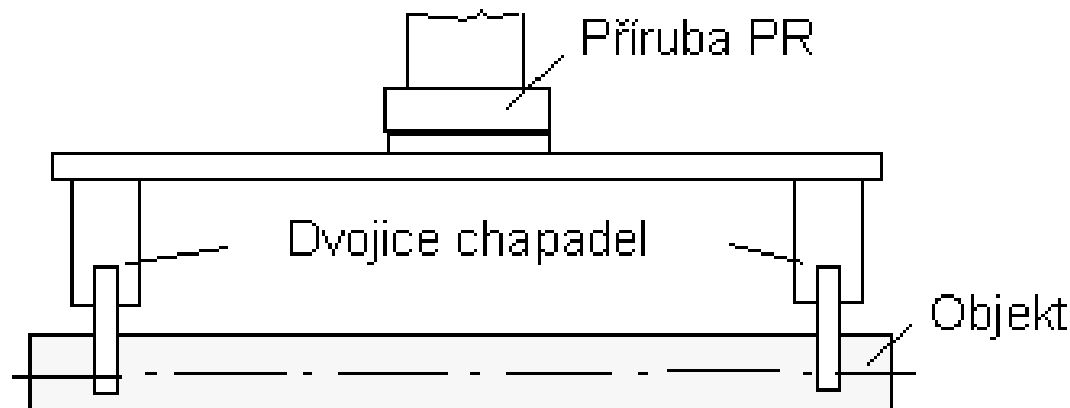
e) excentrické uchopení - vnitřní



## Úchopné hlavice – rozdělení

Naproti tomu u objektů s **velkým momentem setrvačnosti** (např. dlouhé objekty) je často výhodné **rozložené uchopení s uspořádáním úchopných prvků ve dvou rovinách** a pro extrémní případy je možná aplikace dvou chapadel paralelně, umístěných na společném rámu (Obr. f).

*f) úchopná hlavice tvořená dvojicí chapadel - rozložené uchopení*



## Úchopné hlavice – *Pasivní úchopné hlavice PR*

Patří k **nejjednodušším prostředkům k uchopení předmětů a jejich přenášení.**

Vzhledem k většinou jednostrannému kontaktu s objektem je nutné **zajistit pro jejich bezpečný provoz vyšší míry bezpečnosti** oproti aktivním úchopným hlavicím.

**Koeficienty bezpečnosti** se zde běžně pohybují v rozmezí  $k_c = 5 \div 8$  a ne výjimečně i více.

Značné rozšíření mají tyto prostředky u jednoduchých manipulátorů (podavačů) také vzhledem k **relativně nízké ceně.**

## Úchopné hlavice – Pasivní úchopné hlavice PR

Z hlediska charakteru úchopné síly se rozlišují a vyskytují tyto typy pasivních úchopných hlavic:

- mechanické;
- magnetické;
- podtlakové.

Společným problémem všech typů pasivních úchopných hlavic je způsob **rušení úchopné síly v okamžiku odkládání objektu.**

## Úchopné hlavice – Pasivní úchopné hlavice **mechanické**

Tyto hlavice se vyznačují buď užíváním:

- **síly tíže** (tvarová lůžka, čepy, závěsy apod.) anebo
- **pružné deformace** úchopných prvků (tzv. odpružené čelisti), popř. může jít o úchopné hlavice s oboustranným uchopením, kde úchopná síla je vyvozována pasivně pomocí pružin.

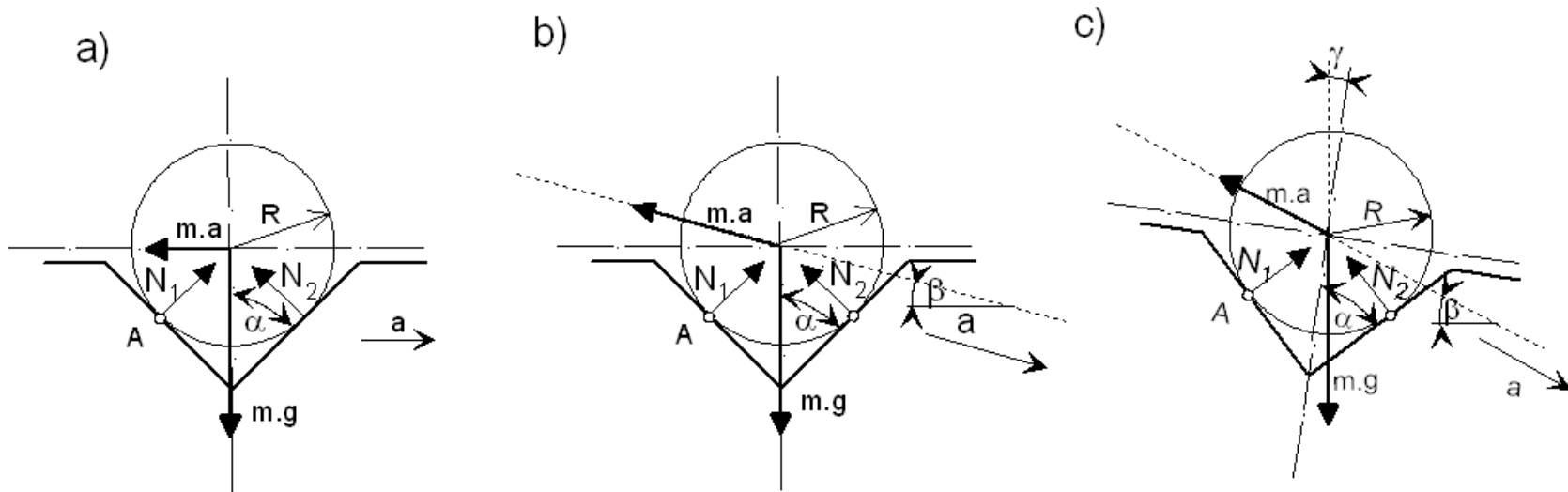
**Rušení úchopné síly v okamžiku odkládání objektu :**

- **kontaktem odkládaného objektu s periferií**, resp. s komunikujícím výrobním strojem nebo zařízením anebo
- **aktivně pomocí síly od vnějšího pohonu.**

# Úchopné hlavice – Pasivní úchopné hlavice mechanické

## A. Prizmatické lůžko

V praxi se aplikuje zejména pro manipulaci v horizontální rovině široká škála jednoduchých tvarových lůžek, přičemž častý je tvar prizmatu. Vždy je nutné zajistit dynamické podmínky limitující vypadnutí součásti z lůžka. V zásadě lze sledovat tři případy.



*Rovnováha objektu při pohybu prizmatického lůžka*

## Úchopné hlavice – Pasivní úchopné hlavice mechanické

### B. Odpružené čelisti

Široká škála úchopných hlavíc - najetím čelistí na objekt dojde k jejich **pružné deformaci** a tím k **vyvození úchopné síly** a pasivnímu uchopení, resp. najížděním na objekt se přes nárazku otevřou pružinou svírané úchopné prvky.

Principiálně jsou možné různé koncepce řešení **s jedním, dvěma nebo více vetknutými odpruženými úchopnými prvky** (čelistmi).

Dostaneme tak různá provedení **kleštín** pro **vnitřní nebo vnější uchopení**, popřípadě otočnými úchopnými prvky svíranými pružinou.

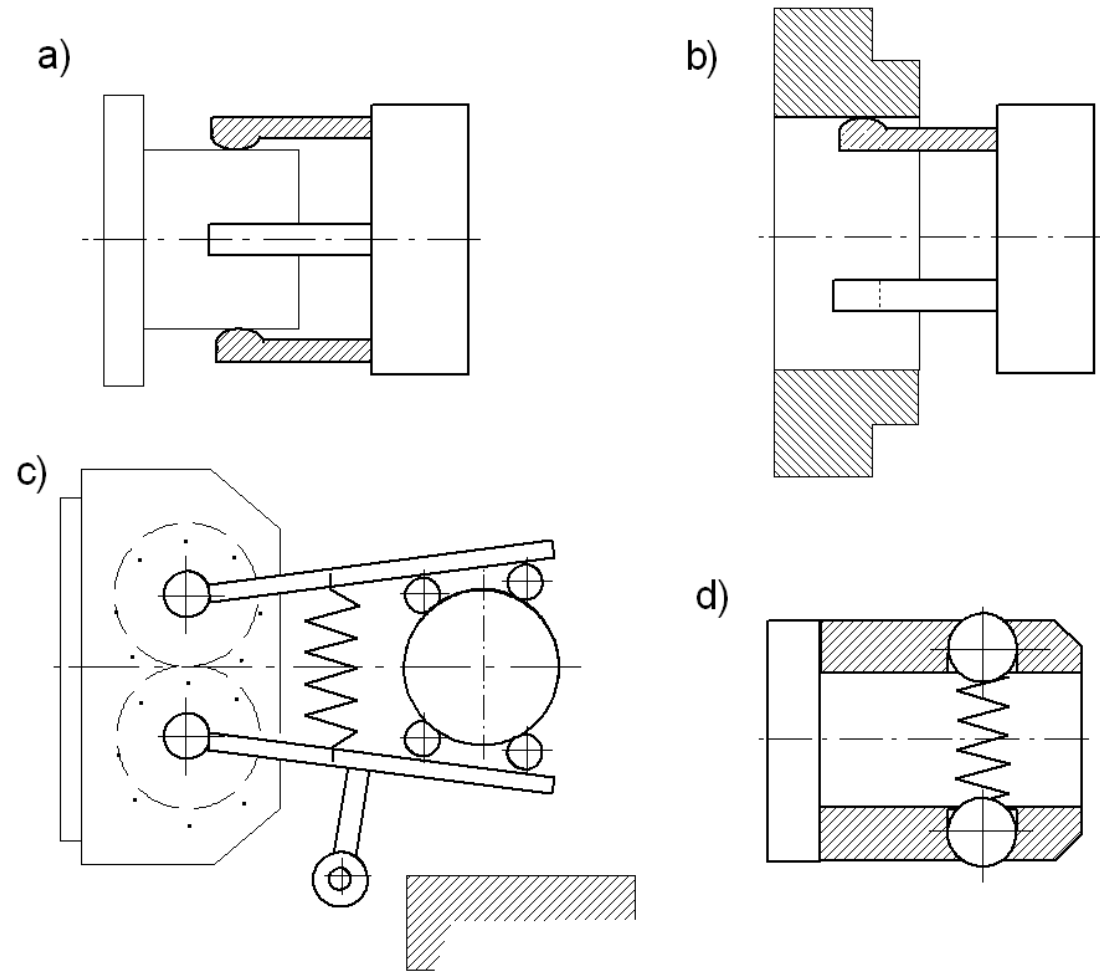
Jinou možností je aplikace radiálně posuvných úchopných prvků ve tvaru **kuličkových západkových mechanismů**.

# Úchopné hlavice – Pasivní úchopné hlavice mechanické

## B. Odpružené čelisti

Schémata pasivních úchopných hlavice s odpruženými úchopnými prvky:

- a – odpružené čelisti pro vnější uchopení;
- b – pro vnitřní uchopení;
- c – otočné čelisti;
- d – posuvné prvky s kuličkovou západkou.



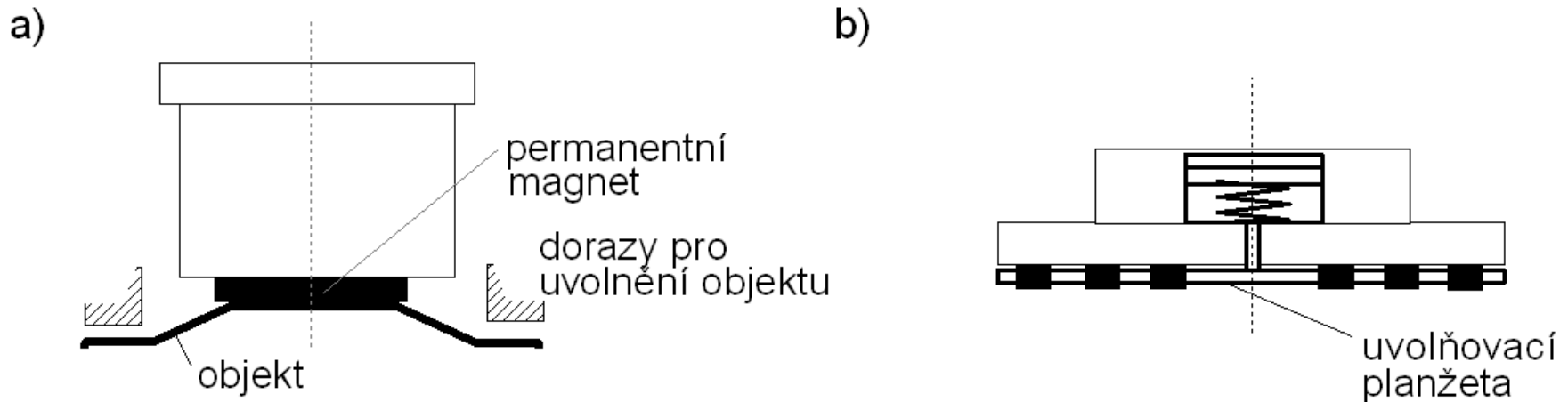


## Úchopné hlavice – Pasivní úchopné hlavice **magnetické**

Pasivní magnetické úchopné hlavice jsou opatřeny **permanentskými magnety**.

Předností je **jednoduchá konstrukce a nízká cena**.

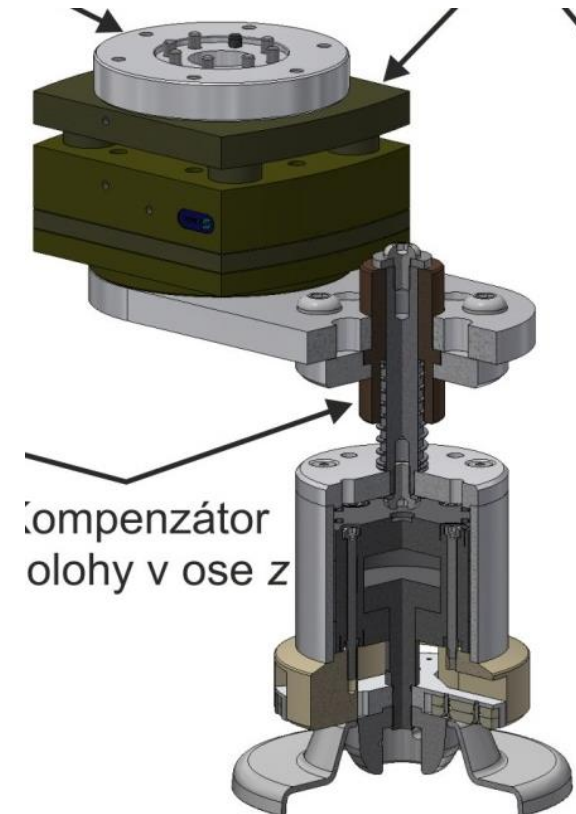
**Uvolňování objektů** je prováděno buď najetím na vnější dorazy anebo pomocí uvolňovací planžety s pneumatickým pohonem.



*Pasivní magnetické úchopné hlavice: a – uvolňování objektů pomocí vnějších dorazů;  
b – uvolňování objektu pomocí poháněné planžety*

## Úchopné hlavice – Pasivní úchopné hlavice magnetické

<https://www.youtube.com/watch?v=s4x0AyEMhzc>



Hlavním problémem efektivní aplikace magnetických úchopných hlavice je **remanentní magnetismus**, který způsobuje **zachycování feromagnetických nečistot na objektech manipulace**.

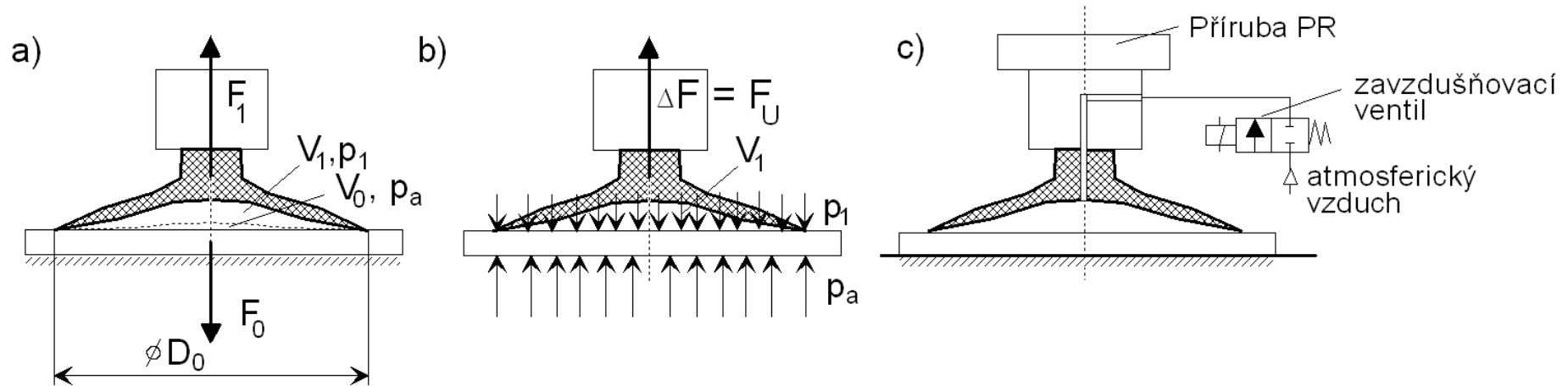
## Úchopné hlavice – Pasivní úchopné hlavice **podtlakové**

Nejrozšířenějším typem pasivních podtlakových úchopných hlavice jsou **deformační přísavky**.

K uchopení předmětu dochází, nejprve **deformací přísavky** jejím přitlačením na objekt, tím se **zmenší objem** pod přísavkou na hodnotu  $V_0$ , přičemž lze předpokládat, že tlak je přitom roven atmosférickému tlaku, tedy

$$p_0 = p_a \cong 10^5 \text{ Pa}$$

## Úchopné hlavice – Pasivní úchopné hlavice podtlakové



*Princip deformační přísavky: a – vyvození podtlaku; b – silová rovnováha na objektu; c – princip uvolnění objektu zavzdušňovacím ventilem*

## *Úchopné hlavice – Pasivní úchopné hlavice podtlakové*

Pohybem úchopné hlavice se postupně **přísavka deformuje a zvětšuje se objem vzduchu** na hodnotu  $V_1$ , současně se **snižuje tlak** na hodnotu  $p_1$  a vzniká úchopná síla  $F_U$ .

Problematické je při aplikaci deformačních přísavek **rušení úchopné síly**.

**Odtrhnutí objektu** pomocí vnějších mechanických dorazů lze nahradit **zavzdušněním prostoru pod přísavkou** v okamžiku uvolňování objektu.

Atmosférický vzduch je přiváděn pomocí **elektricky ovládaného pneumatického ventilu**.

## Úchopné hlavice – **Aktivní mechanické úchopné hlavice - chapadla**

Chapadlo (mechanická úchopná hlavice – **MÚH**) je koncovým členem manipulačního zařízení, slouží k **uchopování a držení objektů** a úchopná síla je vyvozována na **mechanickém principu**.

### Skladba a základní požadavky na chapadla

Mechanické chapadlo se skládá z pěti základních komponent, kterými jsou:

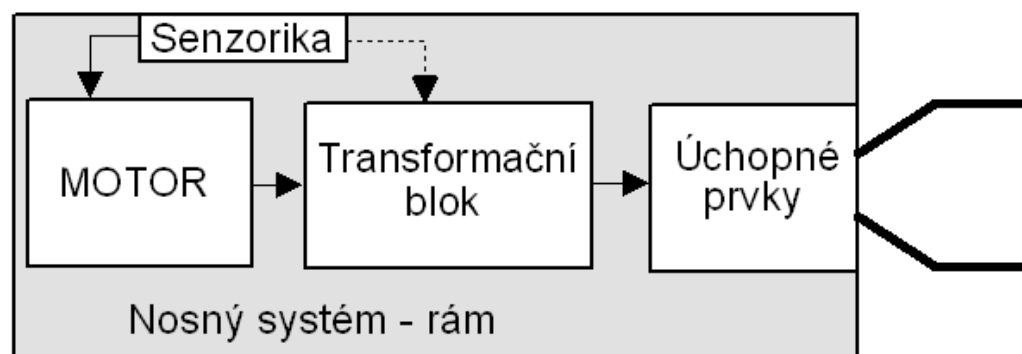
- nosný systém - rám;
- motor;
- transformační blok;
- úchopné prvky (čelisti);
- senzorika.

Vedle základní struktury jsou často aplikovány zjednodušené struktury bez transformačního bloku.

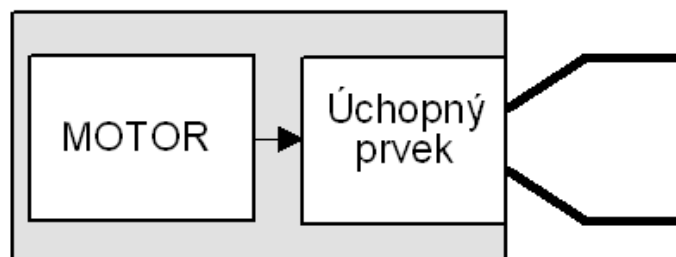
<https://www.youtube.com/watch?v=p0wE4tSVfUc>

# Úchopné hlavice – Aktivní mechanické úchopné hlavice - chapadla

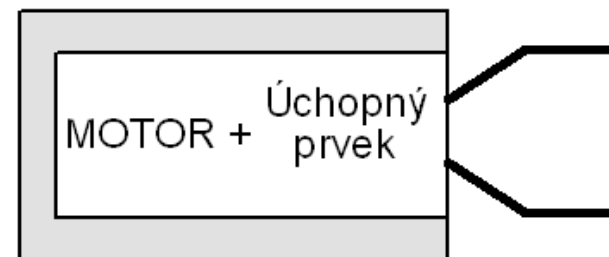
a) Struktura s transformačním blokem (základní)



b) struktura bez TB



c) s integrací ÚP a motoru

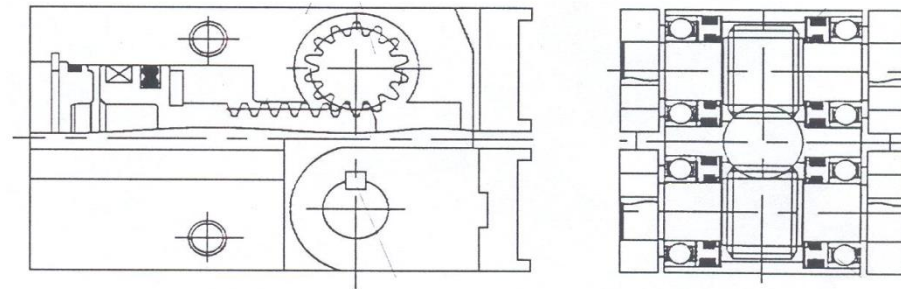


## Struktura chapadla

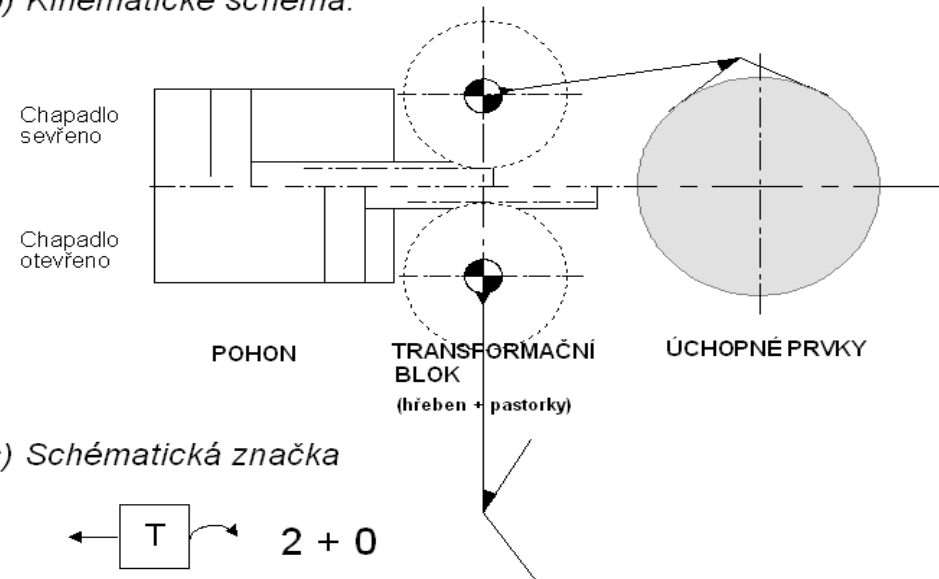
# Úchopné hlavice – Aktivní mechanické úchopné hlavice - chapadla

Příklad chapadla se dvěma  
úchopnými prvky  
(konstrukční řešení firma  
SMC)

a) Konstrukční řešení



b) Kinematické schéma:





## *Úchopné hlavice – Aktivní mechanické úchopné hlavice - chapadla*

Chapadlo je vybaveno dvěma aktivními otočnými úchopnými prvky s velkým rozsahem pohyblivosti (o  $90^\circ$ ).

Transformační blok je tvořen ozubeným převodem s dvojicí pastorků a dvojitým hřebenem, kterým je zajištěn konstantní silový převod od pneumotoru na úchopné prvky a synchronizace jejich pohybu.

## Chapadla - *nosný systém* - rám

Rám se skládá ze:

- **základního tělesa**, do něhož jsou většinou přímo integrovány motor a transformační blok,
- **úložné body** (vedení) úchopných prvků,
- **snímače**.

Prostřednictvím příruby se fixuje na přírubu průmyslového robotu.

Pokud nejsou příruby kompatibilní, je nutné realizovat připojení chapadla na koncový člen robotu pomocí **mezipříruby**.

## Chapadla - motory MÚH

Nejčastějším typem motorů aplikovaných u chapadel jsou:

- pneumatické přímočaré,
- pneumatické kývavé motory,
- hydraulické pohony se aplikují pouze v případech chapadel u těžkých manipulátorů s extrémními hodnotami úchopných sil, desítky až stovky kN,
- elektropohony (v poslední době se stále častěji), zejména pro takové aplikace, které vyžadují řízení průběhu pohybu při svírání chapadla, resp. je vyžadováno dráhové řízení úchopné síly.

## Chapadla - motory MÚH



Chapadla s pneumatickým pohonem, zdroj: <http://www.robot27.com/contact/>

## Chapadla - motory MÚH

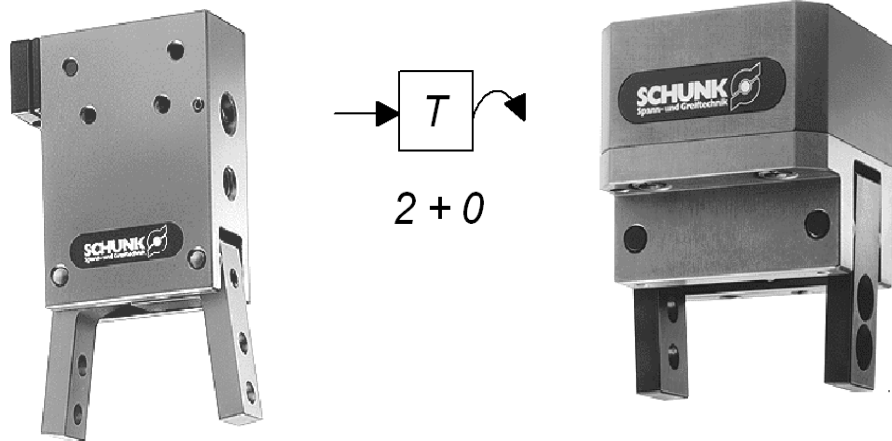


Chapadla s elektrickým pohonem, zdroj: <https://cz.rs-online.com/web/>

## Chapadla - motory MÚH

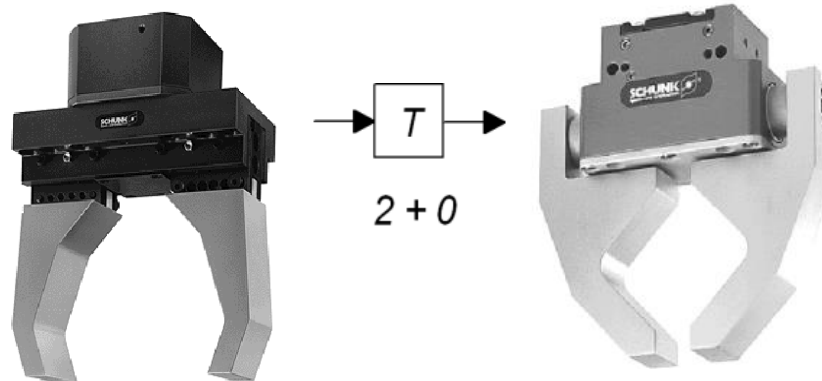
Příklad: chapadla s dvěma a třemi úchopnými prvky, která jsou nejčastějším provedením úchopných hlavic. V nabídce typových chapadel uvedené typy naprosto převládají.

### a) Chapadla se dvěma otočnými úchopnými prvky

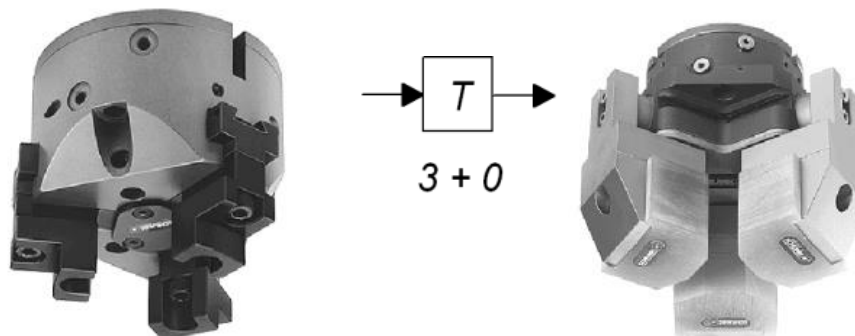


## Chapadla - motory MÚH

b) *Chapadla se dvěma posuvnými úchopnými prvky*



c) *Chapadla se třemi posuvnými úchopnými prvky*



## Chapadla - **transformační blok**

Transformační blok chapadla (MÚH) může plnit několik různých funkcí:

- umožňuje **měnit druh pohybu** motoru;
- **modifikuje parametry** hnací síly v přenosu na čelisti a úchopné prvky;
- **synchronizuje pohyb** dvou nebo více úchopných prvků;
- **určuje konstrukční provedení** mechanické úchopné hlavičky;
- **mění smysl pohybu** od motoru po úchopné prvky.



## *Chapadla - transformační blok*

V konstrukci transformačního bloku mohou být uplatněny různé mechanické principy, nejčastěji:

- kloubové mechanismy;
- kulisové mechanismy;
- ozubené převody;
- mechanismy s křivkovou vazbou (vačkové, šablonové);
- šroubové mechanismy.

což dává obrovskou variabilitu struktur a konstrukčního provedení.

## Chapadla – *úchopné prvky*

Zajišťují kontakt výstupního členu mechanismu chapadla (čelistí) a objektu.  
Zabezpečují vystředění, stabilní uchopení a držení objektu.

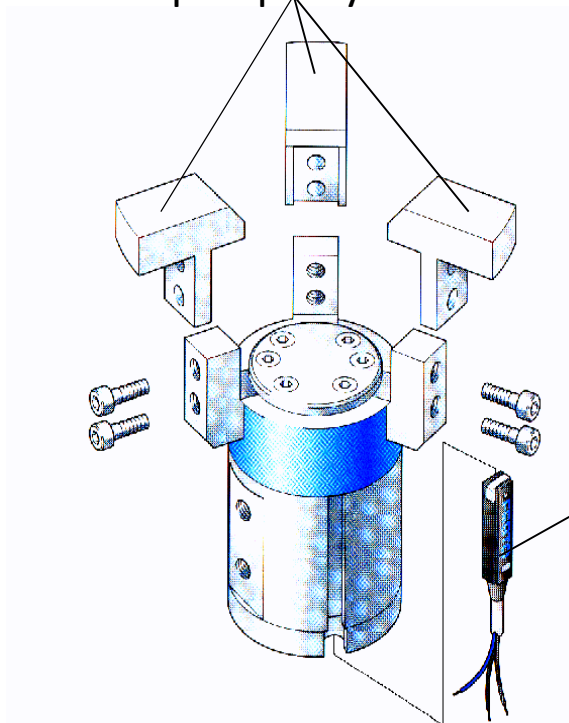
Tvar, rozmístění, počet a charakter pohybu ÚP určují pak zásadním způsobem **středicí schopnosti chapadla, stabilitu a přesnost uchopení.**

Úchopné prvky se dnes velmi často konstrukčně řeší, jako výměnná nástavba čelistí, přitom je nutné věnovat mimořádnou pozornost konstrukčnímu návrhu, přesnosti výroby a dodržení tolerancí pro zajištění tuhosti a přesnosti polohy uchopení.

## Chapadla – úchopné prvky

a) Chapadlo se třemi ÚP

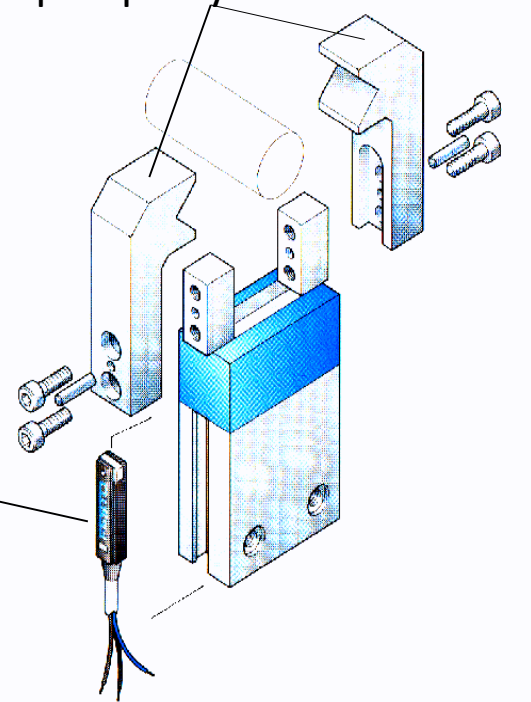
Úchopné prvky



b) Chapadlo se dvěma ÚP

Úchopné prvky

Snímač polohy



*Konstrukční řešení spojení úchopného prvku a čelistí chapadla*

## Chapadla – *senzorika*

Pro nasazení chapadel v automatické manipulaci je senzorika nezbytná.

U mechanických úchopných hlavic se používá řada typů snímačů, které mohou plnit různé úkoly:

- hlášení polohy chapadla (levné a nejčastější);
- odměřování polohy chapadla;
- odměřování silových popř. momentových zatížení.

Senzorové vybavení chapadel je vždy kompromisem mezi technickými požadavky dané aplikace a cenou.

## *Chapadla – senzorika*

**Souvislé odměřování polohy je nákladné, jak z hlediska snímačů, tak potřebné vyhodnocovací elektroniky.**

Proto jsou dnes miniaturní **odporové, indukční, ultrazvukové, resp. laserové snímače** pro odměřování polohy zabudované přímo na výstupní člen chapadla **spíše výjimkou**, u elektricky poháněných chapadel se častěji pro nepřímé odměřování polohy užívají **inkrementální optické snímače polohy**, popř. **rezolvery**, které odměřují polohu hřídele použitého elektropohonu (3 až 5 % aplikací).

## *Chapadla – senzorika*

**Dynamometry** se užívají pro odměřování sil v manipulačních aplikacích výjimečně, přičemž častěji se aplikují u montážních hlavic.

Běžně jsou aplikovány **dvouhodnotové přibližovací snímače polohy, převážně indukční**, které snímají aktuální polohu chapadla a následně spínají logické vstupy řízení robotu.

Indikuje se jimi buď poloha zvoleného členu transformačního bloku (nejčastěji čelistí) nebo se testuje poloha pístu pneumotoru (u většiny chapadel vyrobených specializovanými firmami).

## Chapadla – požadavky

Požadavky kladené na MÚH lze shrnout do následujících bodů:

- úchopná síla a hmotnost chapadla;
- konstrukční rozměry;
- vhodná rozhraní pro připevnění na přírubu, přívody energií a informací;
- vybavení sensorikou;
- bezpečnost uchopení;
- životnost chapadel;
- doba otevírání a zavírání;
- nároky na údržbu;
- odolnost vůči pracovnímu prostředí;
- přesnost chapadel;
- kompenzace polohových chyb a kolizní ochrana.

## *Chapadla – požadavky*

**Úchopná síla** je základním konstrukčním parametrem chapadel a ve vztahu k **hmotnosti chapadla** je vhodnou charakteristikou při výběru chapadel z nabídky renomovaných výrobců.

**Konstrukční rozměry** jsou určující z hlediska obslužnosti uzavřených prostorů.

Konstrukce chapadel je provázena snahou po kompaktním řešení s minimálními rozměry ve vztahu k objektu manipulace.



## *Chapadla – požadavky*

Řešení **mechanických rozhraní** (přírub) podmiňuje přesnost polohování chapadla vůči PR a tím přesnost uchopení.

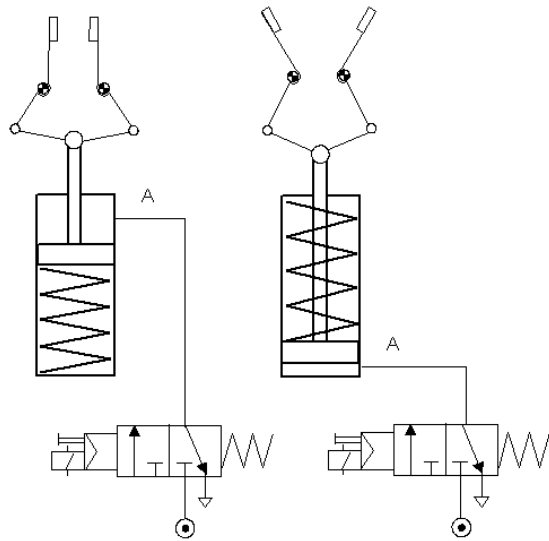
**Energetické přívody** musí respektovat požadavky spolehlivosti obvodu a bezpečnosti uchopování a držení objektu, informační přívody a řešení sensoriky musí být provedeno s přihlédnutím k provozní odolnosti a spolehlivosti úchopné hlavice.

**Bezpečnost z hlediska chapadlem vyvozené úchopné síly** ve všech pracovních režimech se zajistí vhodnou volbou koeficientu bezpečnosti.

**Provozní bezpečnost z hlediska možného výpadku energie** (v nouzových situacích) se může zajistit buď pasivně, pomocí pružinových systémů zajišťujících předpětím požadovanou úchopnou sílu i při výpadku tlakového vzduchu. Zde se používají speciální zapojení pneumatického obvodu – obrázek.

# Chapadla – požadavky

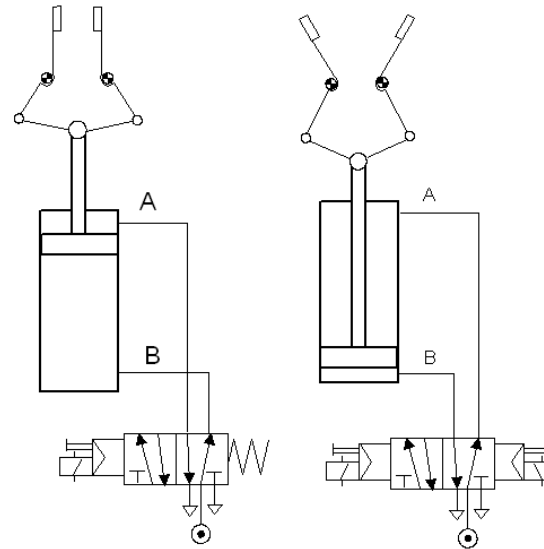
a) Jednočinný pneumotor



v základní poloze  
sevřeno

v základní poloze  
otevřeno

b) Dvojičinný pneumotor

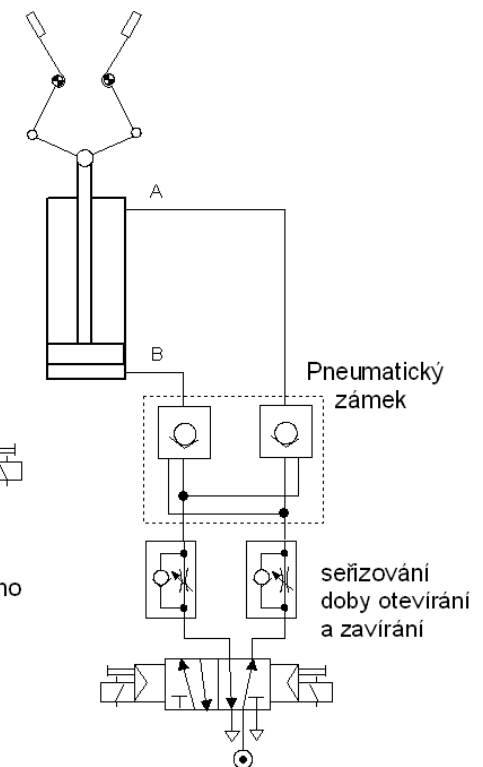
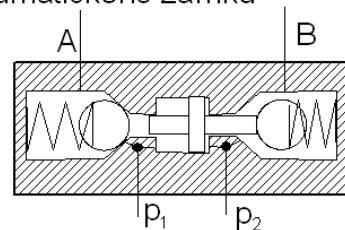


v základní poloze  
sevřeno

při výpadku elektrického  
signálu zachovává  
aktuální polohu

(aplikován impulzní  
rozvaděč)

c) Konstrukční princip pneumatického zámku



Pneumatický  
zámek

seřizování  
doby otevření  
a zavírání

při výpadku elektrického signálu  
i tlakového vzduchu zachovává  
aktuální polohu

*Pneumatické obvody chapadel s různými prostředky zajištění bezpečného uchopení*

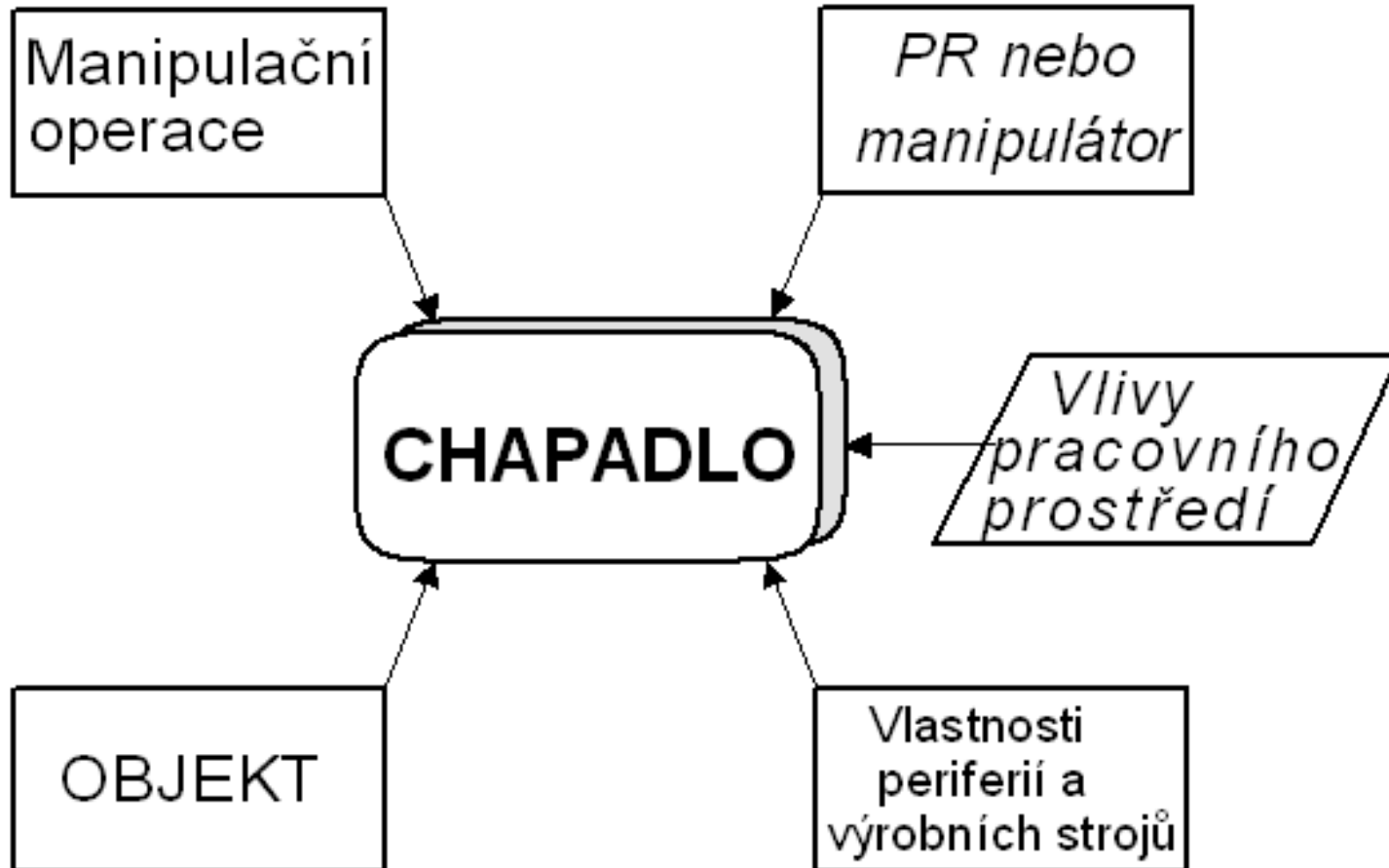
## *Chapadla – výběr chapadel z nabídky renomovaných firem*

Současný trend využívání modulů v konstrukci manipulátorů a PR se uplatňuje též u chapadel, která dnes nabízejí desítky firem v **široké škále typů, velikostí i kvality provedení.**

Jednak jde o firmy, které se **specializují na chapadla a upínače** (Schunk, IPR, Sommer, GMG, Airtec a další), které většinou souběžně nabízejí další rozšiřující moduly, systémy výměny efektorů i pohybové jednotky manipulátorů.

Vedle toho se úchopné hlavice stále výrazněji prosazují v nabídce **renomovaných výrobců pneumatických prvků** (např. Festo, SMC, Bosch a další).

## Chapadla – výběr chapadel z nabídky renomovaných firem



Vnější vlivy působící na výběr chapadla

## *Chapadla – výběr chapadel z nabídky renomovaných firem*

Orientace v podkladové firemní literatuře **vyžaduje znalost problematiky** a přehled o důležitých parametrech.

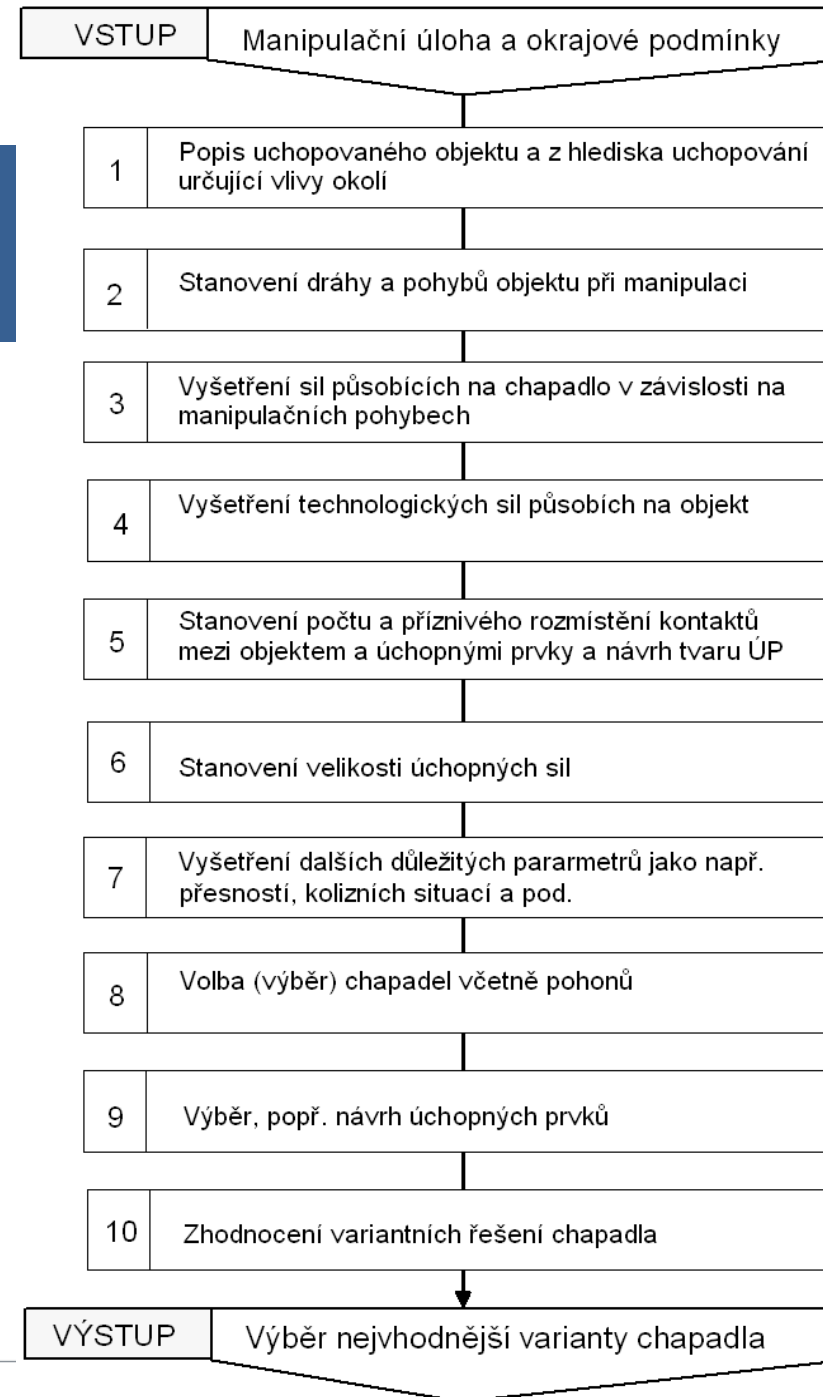
Zjednodušené přístupy při výběru chapadla mohou přinést **chyby koncepční i chyby v dimenzování**, což může mít fatální následky.

Výběru chapadla předchází obdobná škála činností, které jsou spojeny s přístupem ke konstrukčnímu řešení chapadla.

Je nutné vycházet z důkladné analýzy vnějších vlivů na výběr chapadla a na tomto základě provést postupné kroky pro výběr, které jsou metodicky shrnuty do 10 bodů.

## Chapadla – výběr chapadel z nabídky renomovaných firem

Postup výběru chapadla z nabídky renomovaných firem



## *Chapadla – výběr chapadel z nabídky renomovaných firem*

Postup volby chapadla závisí na tom, zda je prováděn jeho výběr pro **PR, nebo pro manipulátoru.**

Omezující vlivy chapadel ze strany PR jsou dány jeho **technickými parametry.**

V případě konstrukce manipulátoru patří po návrhu koncepce výběr (popř. konstrukce) chapadla do **1. etapy konstrukčního řešení** (konstrukce manipulátorů musí postupovat od koncového členu směrem k rámu tak, aby bylo zřejmé dynamické zatěžování pohybových jednotek).

Je nutné zejména věnovat pozornost **výpočtu úchopných sil, návrhu a konstrukčnímu řešení úchopných prvků**, které nejsou v naprosté většině součástí dodávky od výrobce chapadla.

## **Aktivní podtlakové úchopné hlavice**

**APÚH** mají v současné době rozmanité využití nejen u manipulátorů a PR, ale také u výrobních strojů.

**Aplikují se zejména pro:**

- uchopování a manipulaci s širokou škálou plochých objektů - desek z různých materiálů (dřevo, plasty, skleněné tabule, plechy),
- uplatnění v procesech balení, v paletizaci atd.

Je k dispozici široká škála typů, velikostí a provedení APÚH, které navazují na využití nabídky komponent řady specializovaných firem.

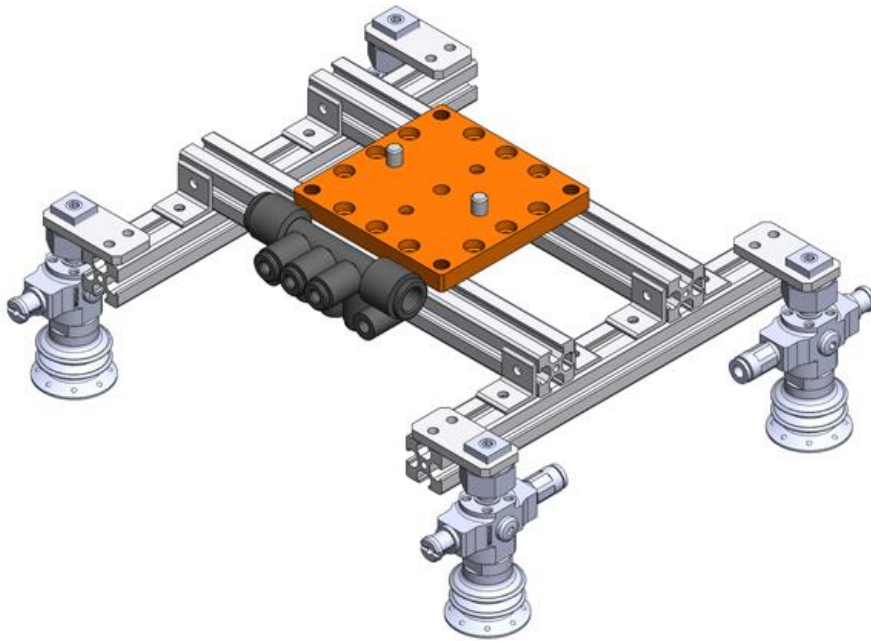
<https://www.youtube.com/watch?v=VqDdRyDdy4k>

[https://www.youtube.com/watch?v=leo\\_vC5xl88](https://www.youtube.com/watch?v=leo_vC5xl88)

[https://www.youtube.com/watch?v=sUta2K\\_YYRQ](https://www.youtube.com/watch?v=sUta2K_YYRQ)

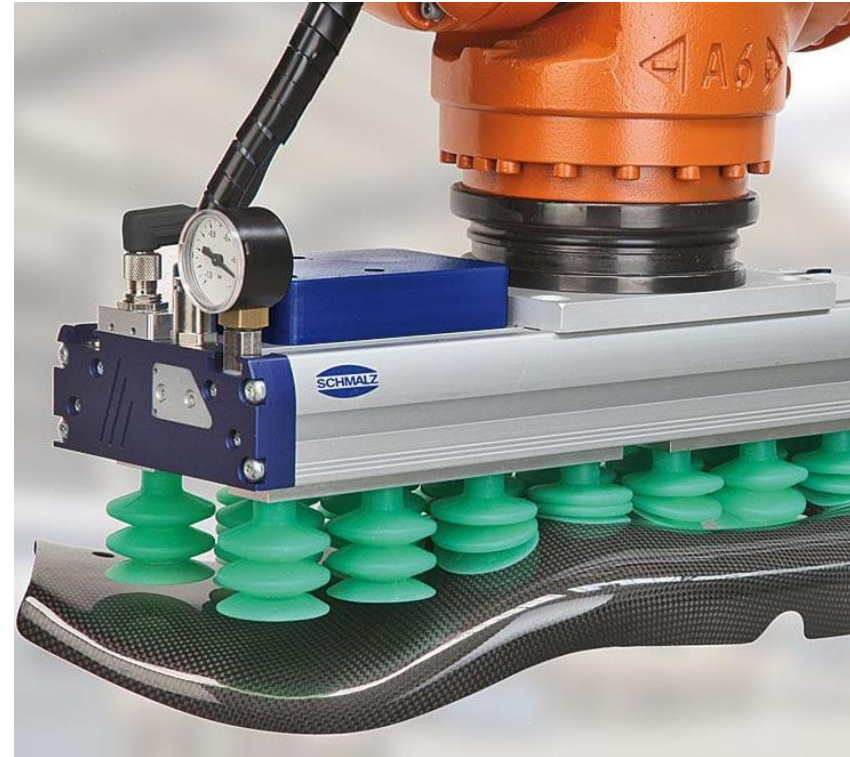
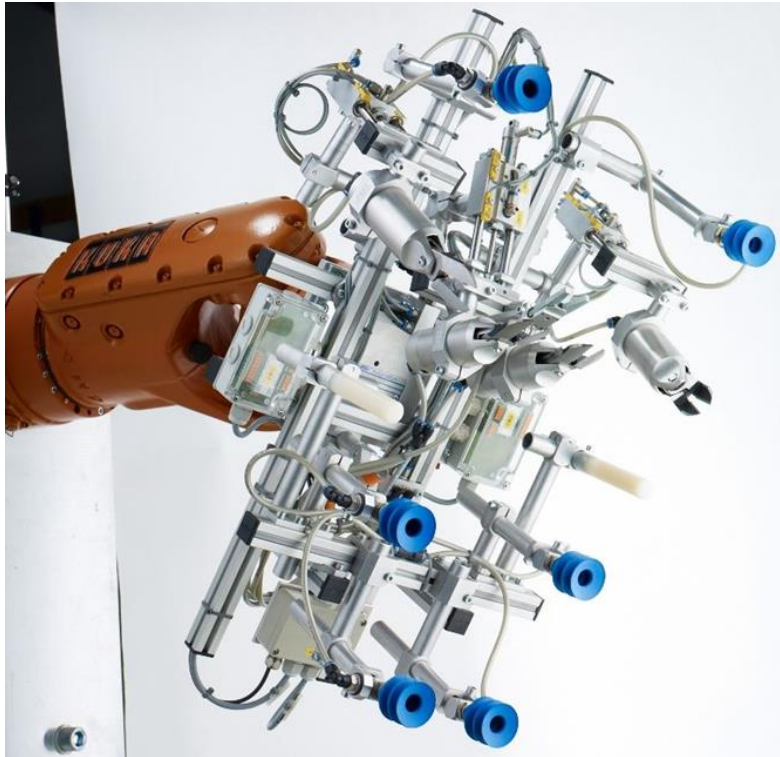


## Aktivní podtlakové úchopné hlavice



Ukázky aktivních podtlakových úchopných hlavice, zdroj:  
<http://www.onexiarobotics.com>,  
<https://www.plasticsmachinerymagazine.com/blow-molding/>,  
<https://eomat.net/tooling/>, <https://www.schmalz.com>

## Aktivní podtlakové úchopné hlavice



Ukázky aktivních podtlakových úchopných hlavice, zdroj:  
<http://www.onexiarobotics.com>,  
<https://www.plasticsmachinerymagazine.com/blow-molding/>,  
<https://eomat.net/tooling/>, <https://www.schmalz.com>

## *Aktivní podtlakové úchopné hlavice*

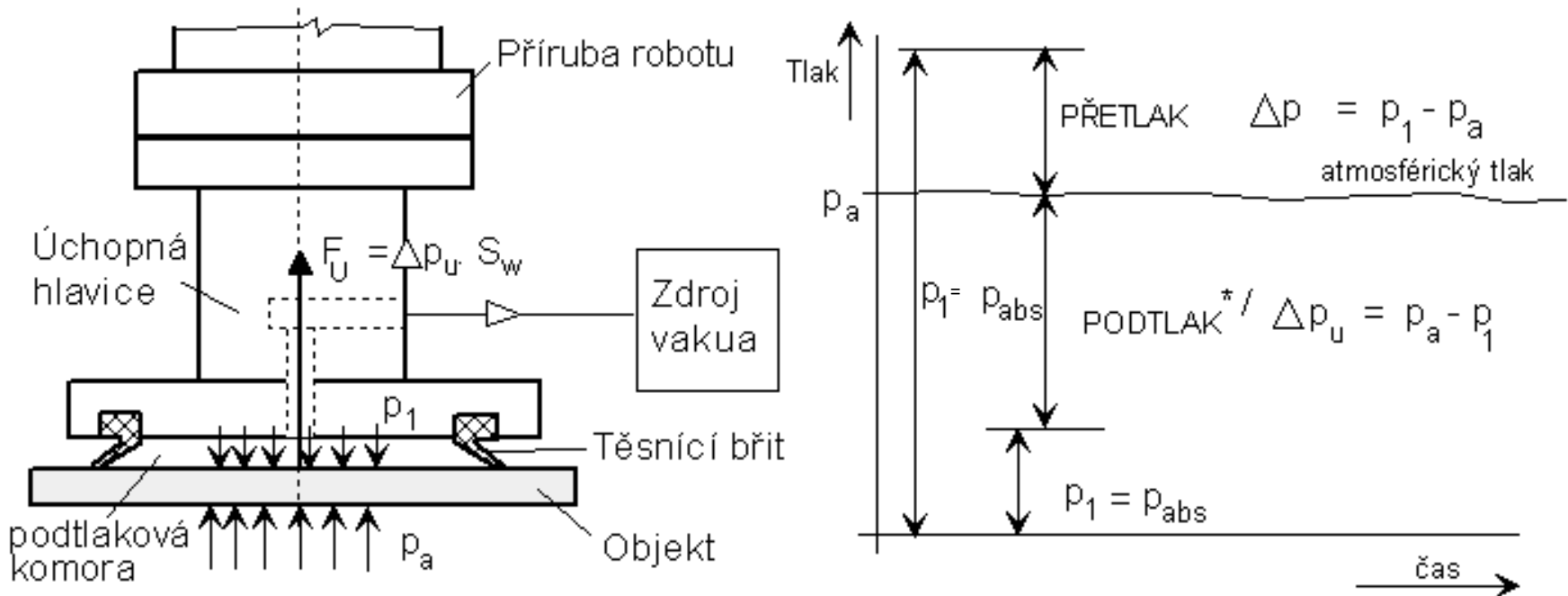
Vytvoření úchopné síly je zde založeno na **principu rozdílu tlaku vně a uvnitř úchopného prvku** - podtlakové komory - **přísavky**, která je vakuotěsně tímto rozdílem tlaků přitisknuta definovanou plochou na povrch objektu.

Odsávání vzduchu z podtlakové komory je přitom prováděno **aktivně**, pomocí **vnějšího zdroje vakua**.

Při návrhu APÚH je nutné umět:

- stanovit typ, počet a velikost přísavek,
- upevnění přísavek do rámu,
- navrhnout typ a velikost zdroje vakua a
- vyřešit pracovní vakuový obvod.

## Aktivní podtlakové úchopné hlavice



*\*/Podtlak je definován rozdílem atmosférického tlaku  $p_a$  a absolutního tlaku  $p_1$  pod přísavkou  $\Delta p_u = p_a - p_1$ , přičemž platí  $0 < \Delta p_u < 1$ . V literatuře je často podtlak uváděn jako záporný přetlak  $\Delta p_u \in \langle -p_a, 0 \rangle$  a někdy je uváděn v*

*procentech* 
$$Vakuum = \frac{\Delta p_u}{p_a} \cdot 100\%$$

## *Aktivní podtlakové úchopné hlavice - **Silové zatěžování přísavky***

Z hlediska zatěžování přísavky je výhodná taková poloha uchopení, kdy **zátěžná síla (síla tíže) působí v ose přísavky**, kolmo na rovinu uchopení (horizontální) – **axiální zatěžování**.

Vertikální rovina uchopení přináší **radiální zatěžování třecí silou** v rovině uchopení, které je nevýhodné.

## *Aktivní podtlakové úchopné hlavice - Silové zatěžování přísavky*

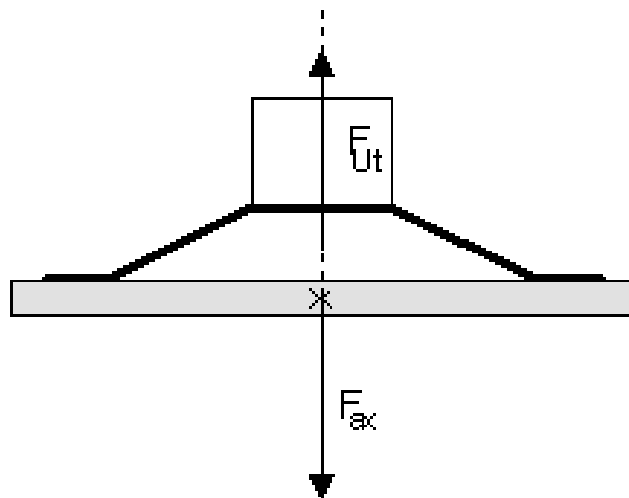
Na zvláštních případech v praxi častého zatěžování lze ukázat rozdílný mechanismus zatěžování přísavky.

Je-li objekt zatěžován vnějšími silami **v axiálním směru** je zatěžující síla přenášena prostřednictvím tzv. teoretické úchopné síly přísavky.

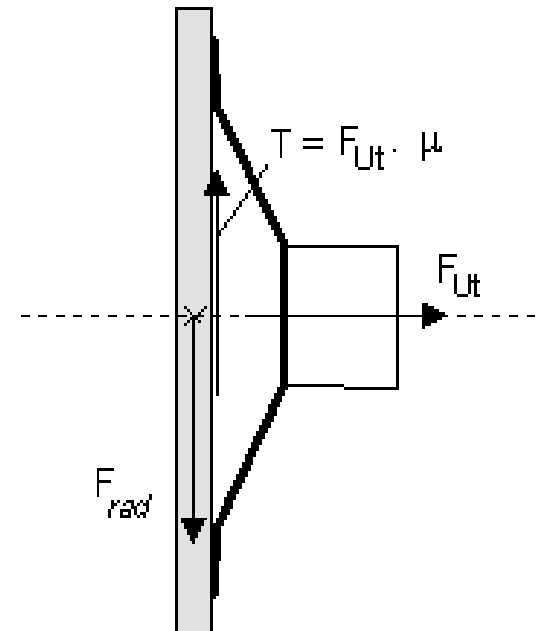
Pro zatěžování **radiální**, je síla přenášena třením.

## Aktivní podtlakové úchopné hlavice - Silové zatěžování přísavky

a) horizontální rovina uchopení



b) vertikální rovina uchopení



Základní typy zatěžování: a – axiální; b – radiální

## *Aktivní podtlakové úchopné hlavice - Silové zatěžování přísavky*

Přitom je zřejmé, že únosnost přísavky je v případě radiálního zatěžování  $\mu$  **krát nižší** ( $\mu$  je koeficient tření dvojice objekt - přísavka).

Navíc při radiálním zatěžování zvyšují **nadměrné deformace v rovině kontaktu nebezpečí kolapsu uchopení**, což vyžaduje provést kompenzaci volbou **větší míry bezpečnosti**, která pak v sobě **zahrnuje i nejistotu stanovení hodnoty koeficientu tření**.



## Aktivní podtlakové úchopné hlavice - Silové zatěžování přísavky

Pro teoretickou úchopnou sílu  $F_{Ut}$  platí

$$F_{Ut} = \frac{F_{rad}}{\mu} + F_{ax}$$

Pro zajištění potřebné míry bezpečnosti  $k$  dostaneme pro skutečnou úchopnou sílu  $F_U$  vztah

$$F_U = k \cdot \left( \frac{F_{rad}}{\mu} + F_{ax} \right) \quad F_U = k_1 \cdot F_{ax} + k_2 \cdot \frac{F_{rad}}{\mu}$$

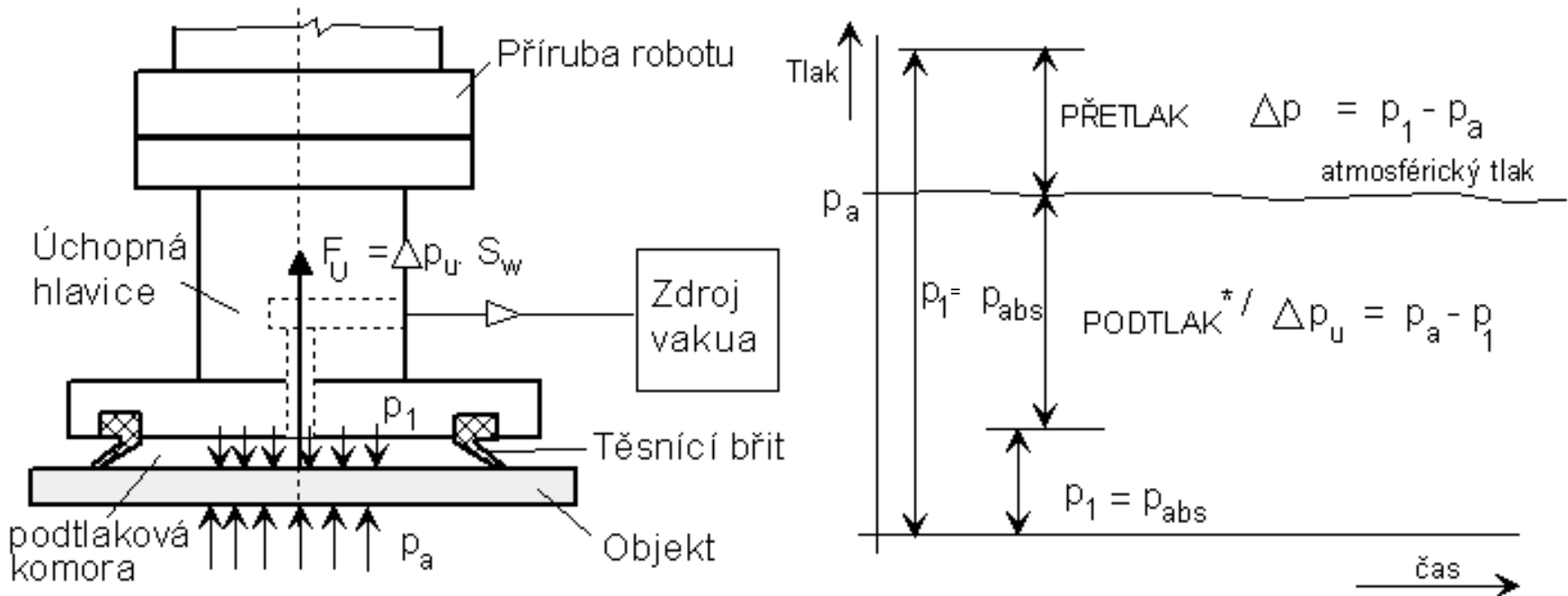
Pro zvolenou hodnotu podtlaku lze stanovit účinnou plochu přísavky (síla  $F_U$  je vyvozená pod tlakem  $\Delta p_u$ , který působí na účinnou plochu  $S_w$  přísavky)

$$S_w = \frac{F_U}{\Delta p_u}$$

a následně dostaneme pro účinný průměr přísavky  $d_w$

$$d_w = \sqrt{\frac{4}{\pi} \cdot S_w}$$

## Aktivní podtlakové úchopné hlavice



*\*/Podtlak je definován rozdílem atmosférického tlaku  $p_a$  a absolutního tlaku  $p_1$  pod přísavkou  $\Delta p_u = p_a - p_1$ , přičemž platí  $0 < \Delta p_u < 1$ . V literatuře je často podtlak uváděn jako záporný přetlak  $\Delta p_u \in \langle -p_a, 0 \rangle$  a někdy je uváděn v*

*procentech  $Vakuum = \frac{\Delta p_u}{p_a} \cdot 100\%$*

## **APÚH - *Komponenty vakuového pracovního obvodu***

Mezi komponenty vakuového pracovního obvodu patří:

- přísavky,
- zdroje vakua,
- obvod a ventily,
- sensorika.

## APÚH - *Přísavky*

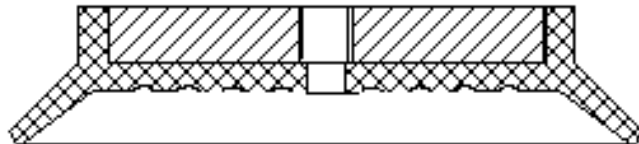
Přísavky jsou **základním prvkem, který zajišťuje interakci s objektem.**

Přísavky jsou nabízeny v rozsáhlé škále typů a velikostí a jednotlivé typy přísavky se liší svými vlastnostmi a podmiňují aplikační možnosti.

Nejčastější jsou **ploché kruhové přísavky**, které mají po obvodu buď **těsnící břit**, který se deformuje ohybem, nebo **těsnící kroužek** deformující se tlakem, popřípadě je realizována jako **dvoubřítová** přísavka.

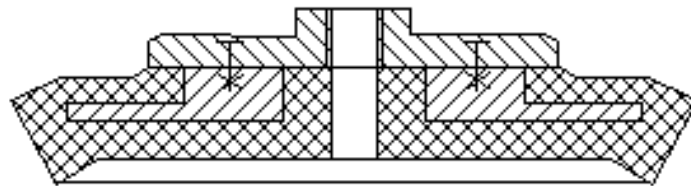
Tyto přísavky jsou k dispozici v široké škále velikostí, v rozsahu jmenovitých průměrů od **1 do 320 mm**, přičemž větší přísavky mají rovinnou dosedací plochu tvořenou výstupky, na kterou dosedne uchopovaný objekt, který je tím **jednoznačně polohován**.

## APÚH - Přísavky



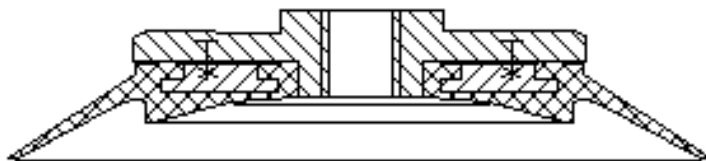
### *Jednobřítová plochá přísavka*

vhodná pro běžné uchopování hladkých objektů, např. plechů, skleněných tabulí, kartonů, desek



### *Plochá přísavka s těsnicím kroužkem*

je po obvodu opatřena deformačním kroužkem a zvláště je vhodná pro drsné, popř. strukturované povrchy (dřevo, kámen, drsné sklo, profilovaný plech a pod.)



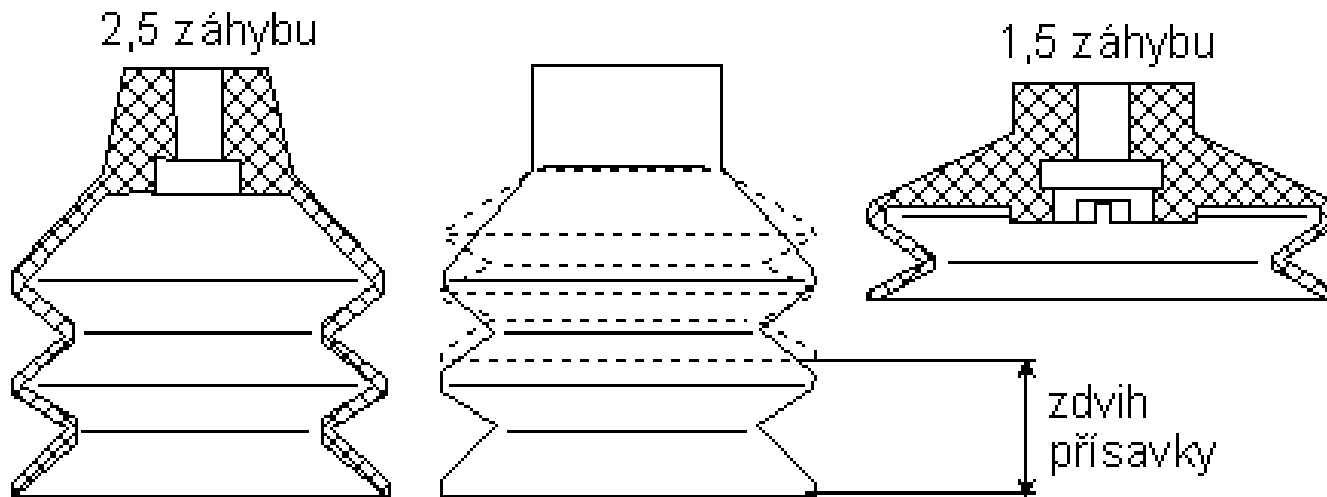
### *Dvoubřítová plochá přísavka*

těsnost je zajišťována kombinací těsnícího břitu a kroužku, má vysokou elasticitu a s výhodou může být aplikována v případech drsných povrchů objektů se značným prověšením při manipulaci (např. pro okujené a znečištěné plechy), kde zajišťuje minimální síly při uchopování a větší bezpečnost držení

Základní typy plochých kruhových přísavek

## APÚH - Přísavky

**Skládané přísavky** slouží k manipulaci s objekty, jejichž úchopná plocha je postavena šikmo k ose přísavky, je zakřivená nebo nerovinná. Tyto přísavky jsou tvořeny vlnovcem, nejčastěji s 2,5 anebo 1,5 záhybem.

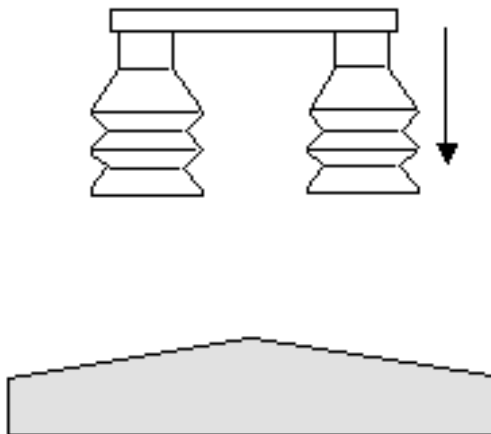


## APÚH - Přísavky

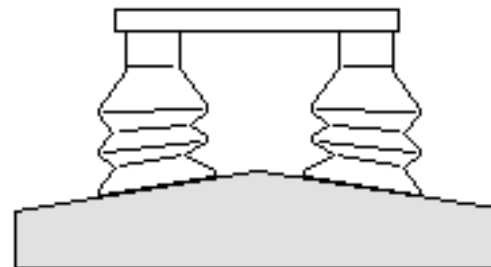
Uchopení skládanou přísavkou má **dvě fáze**:

1. Po najetí APÚH na objekt dosedají skládané přísavky na plochy uchopení a jemně s minimálními silami se **deformují do normály k ploše**.
2. V druhé fázi dojde po připojení vakua k **přísátí a podle velikosti vakua a působících vnějších sil (tíže objektu) je dosažena silová rovnováha**.

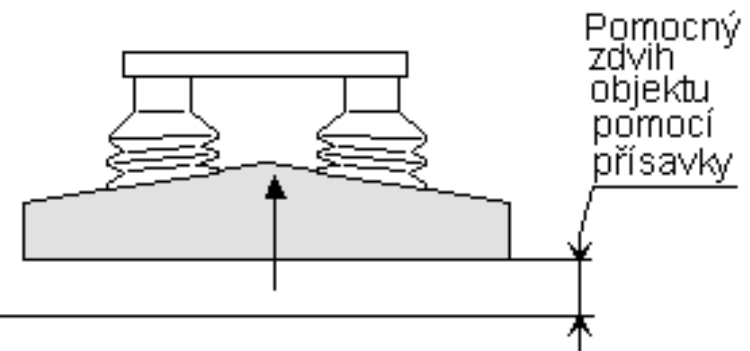
a) najetí ÚH na objekt



b) 1. fáze uchopení



c) 2. fáze uchopení



## APÚH - Přísavky

Při vakuování skládané přísavky je **objekt poněkud vyzdvižen** nad odnímací pozici, tento zdvih v důsledku pružného přetvoření přísavky **může být využit jako přidavný manipulační pohyb bez dodatečných nákladů.**

Vzhledem k **nízké příčné tuhosti nejsou** skládané přísavky **vhodné pro manipulace s radiálním zatížením.**



## APÚH - Přísavky

### Speciální přísavky

Kromě uvedených základních typů jsou dodávány speciální přísavky pro zvláštní účely použití. Například:

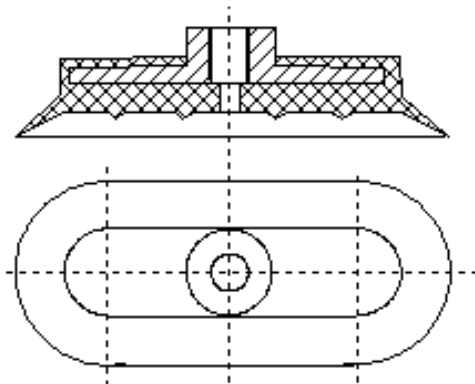
- oválné přísavky,
- ploché i skládané dovolující bezpečnou manipulaci s tyčemi a trubkami a plochý materiál dovolují uchopit za úzké můstky,
- flexibilní vakuové polštářky s tvarovou adaptivitou vůči povrchu objektu.

Pro konstrukci podtlakových komor s nekruhovým tvarem podle požadované aplikace jsou nabízeny různé **těsnící profily**, které mohou být využity též pro konstrukci vakuových upínačů.

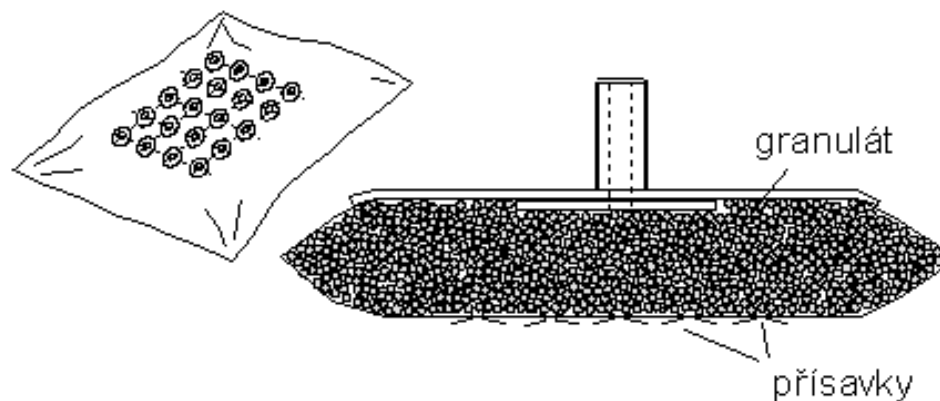
# APÚH - Přísavky

## Speciální podtlakové úchopné prvky

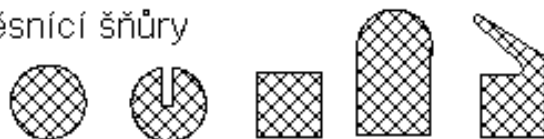
a) oválná přísavka



b) Vakuový polštářek



c) těsnící šňůry



## APÚH - *Základní technické parametry přísavek*

**Základními technickými parametry přísavek jsou:**

- jmenovitý průměr,
- teoretická úchopná síla,
- účinný průměr přísavky,
- vnitřní objem přísavky (slouží pro výpočet doby přísátí),
- minimální poloměr křivosti objektu, který lze bezpečně danou přísavkou uchopit,
- dráha odpružení těsnících břitů,
- zdvih přísavky, který je důležitý zejména u skládaných přísavek.
- materiál, z kterého jsou přísavky vyrobeny.

## *APÚH - Základní technické parametry přísavek*

Je nutné odlišovat materiály pro:

- hladké a
- strukturované, popř.
- abrazivní povrchy.

Nejčastěji aplikovanými materiály jsou:

- pryž s obchodním názvem perbunan (NBR),
- silikon (SI),
- polyuretan (PUR) a
- viton (FPM - fluorkaučuk) pro vyšší tepelné namáhání.

## APÚH - *Zdroje vakua*

Při stavbě vakuového obvodu je důležitým krokem **volba**:

- typu a
- velikost zdroje vakua.

V zásadě jsou možné **dva rozdílné způsoby řešení**:

- zdroj vakua je **externí** (obvod je připojen k centrálnímu rozvodu vakua - obdobnému jako je centrální rozvod stlačeného vzduchu), anebo
- **lokální**, kdy vakuum je vytvářeno co nejbližší místu spotřeby.

## APÚH - Zdroje vakua

Pro volbu typu zdroje vakua jsou **rozhodujícími parametry**:

- velikost podtlaku a
- sací výkon.

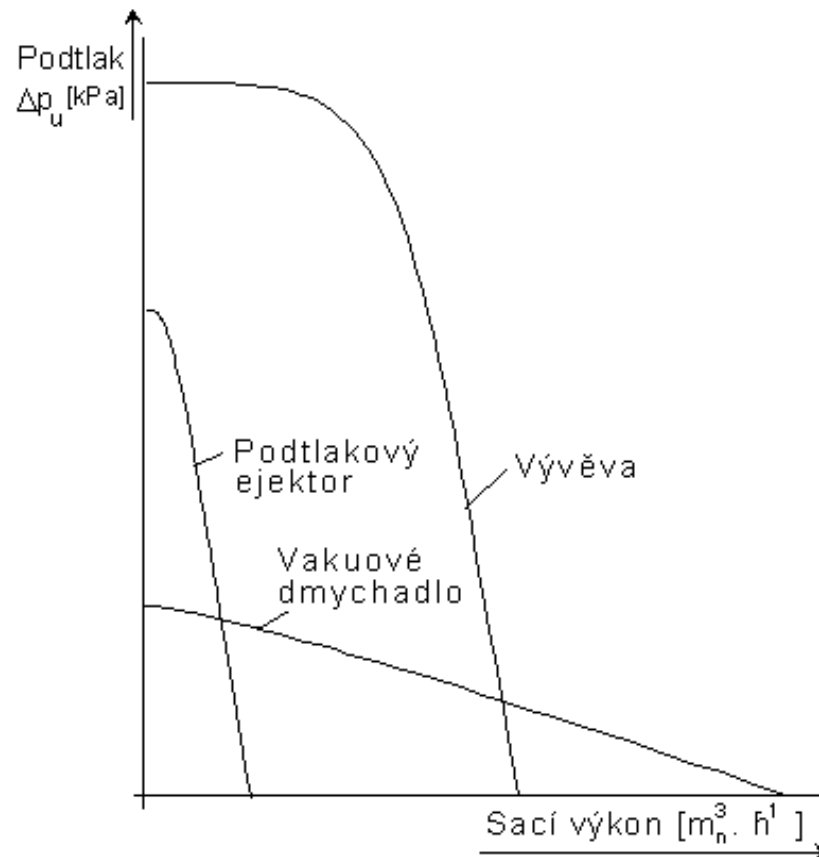
Přitom je možné podle těchto parametrů a s přihlédnutím k specifickým požadavkům dané aplikace volit:

- vývěvu;
- vakuové (sací) dmychadlo;
- ejektor.

Obecně lze říci, že **každý ze zdrojů vakua má své specifické přednosti**, avšak nejhorším případem je současný požadavek vysokého sacího výkonu při vysoké míře vakua.

To je spojeno se značnou spotřebou energie a tím současně vysokými náklady.

## APÚH - Zdroje vakua



### Porovnání charakteristik zdrojů vakua

## APÚH - Zdroje vakua

**Vývěvy** umožňují dosahovat poměrně **vysokého podtlaku při malém objemovém průtoku**, tj. při nepatrném sacím výkonu.

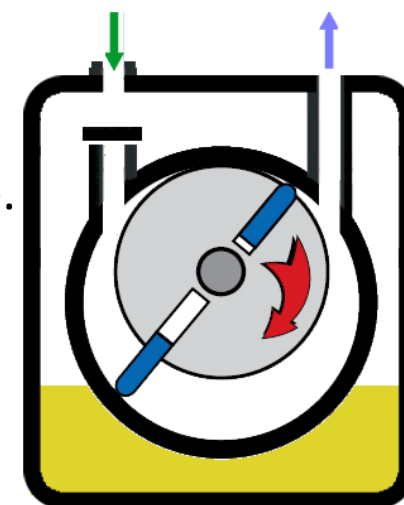
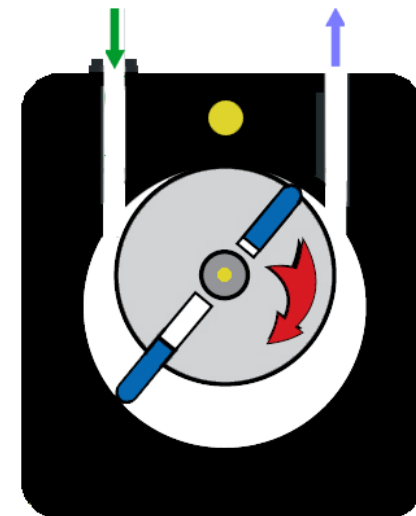
Jsou zvláště výhodné tam, kde je nutné vytvářet podtlak **v těsně uzavřeném prostoru s minimálními tlakovými ztrátami**.

Vývěvy lze rozlišovat podle **způsobu utěšňování pracovních prostorů**:

- vývěva s během nasucho - může pracovat v libovolné poloze,
- vodokružné a olejové vývěvy - vyžadují horizontální umístění.

Pro manipulační účely se nejčastěji užívají vývěvy s během nasucho.

S výhodou mohou být uplatněny **při manipulaci s velkoformátovými plochými objekty**, kde je relativně **dlouhá doba manipulačního cyklu** a požadována **dlouhá doba držení objektu**.

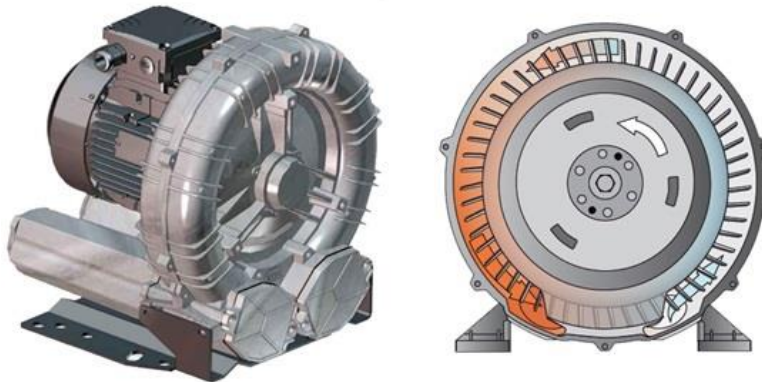




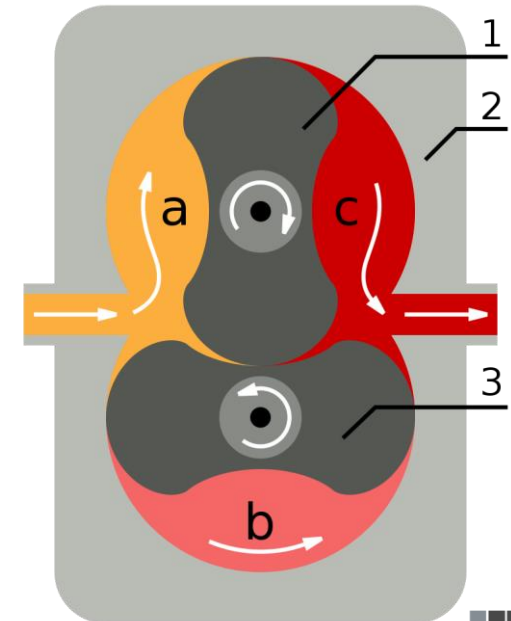
## APÚH - Zdroje vakua

**Vakuová dmyhadla** umožňují dosahovat pouze **nízkou míru vakua** (– 10 až – 30 kPa) **při velkých sacích výkonech** (50 až 500 m<sub>n</sub><sup>3</sup> · h<sup>-1</sup>).

Např. dmyhadla s bočním/postranním kanálem - kinetická/pohybová energie využívající odstředivé síly z rotačního oběžného kola se přenáší na čerpané médium a vytváří jeho proudění.



Např. Rootova dmyhadlo - se dvěma speciálně tvarovanými rotačními písty.



## APÚH - Zdroje vakua

**Vakuová dmyhadla** se mohou efektivně aplikovat pro **vakuování velkých**, anebo **špatně utěsnitelné prostory s velkými ztrátami podtlaku** (např. prodyšností objektu) a s požadavkem **rychlé reakce**.

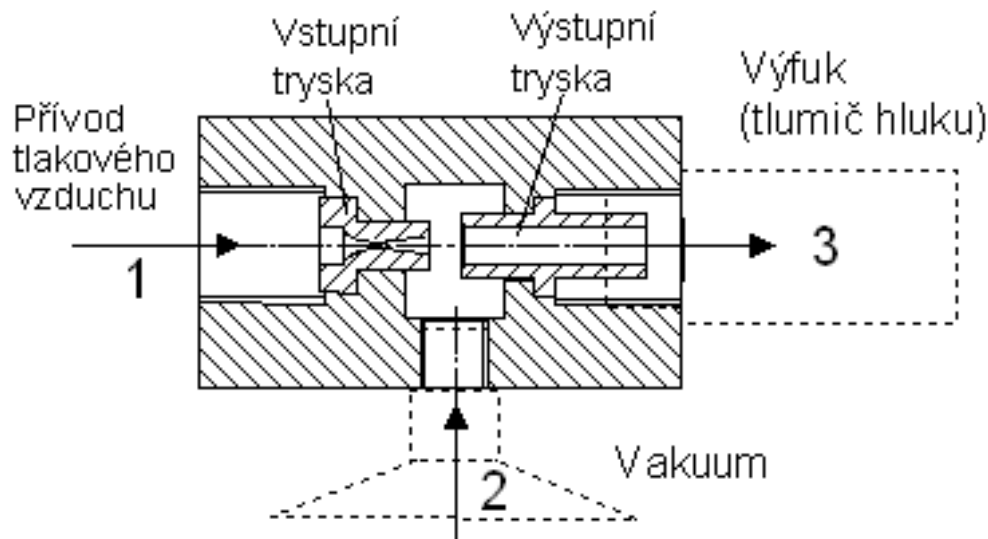
Jsou **vhodné pro manipulaci s pórovitými materiály** (např. stavebními hmotami) a **prodyšnými objekty manipulace** (např. pytli, krabicemi, přepravkami).

## APÚH - Zdroje vakua

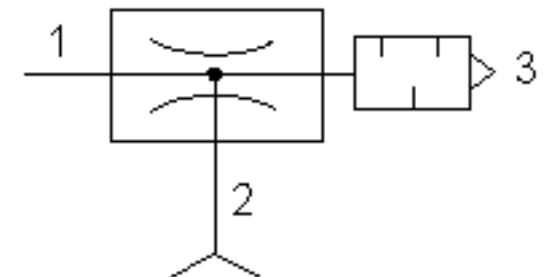
**Podtlakové ejektory** jsou určeny pro relativně **malý objemový průtok** při možnosti dosažení **až 85% vakua**.

Ejektory, na rozdíl od vývěv a dmychadel, kde se podtlak vytváří na mechanickém principu, pracují **čistě pneumaticky** a jejich funkce je založena na tzv. **Venturiho principu**

a) Konstrukce ejektoru



b) Schématická značka



### Princip ejektoru

## APÚH - Zdroje vakua

Tlakový vzduch proudí vstupní tryskou (Venturiho dýza) a jeho rychlost se zvyšuje a na výstupu dosahuje nadzvukové rychlosti.

Tento vzduch následně expanduje a proudí výstupní tryskou většího průměru a vystupuje do ovzduší přes tlumič hluku.

Volný paprsek vzduchu v mezeře mezi oběma tryskami **strhává s sebou klidný vzduch, předává mu část kinetické energie** a tak vzniká v tomto prostoru **podtlak**, který umožňuje **nasávání vzduchu z podtlakové komory**.

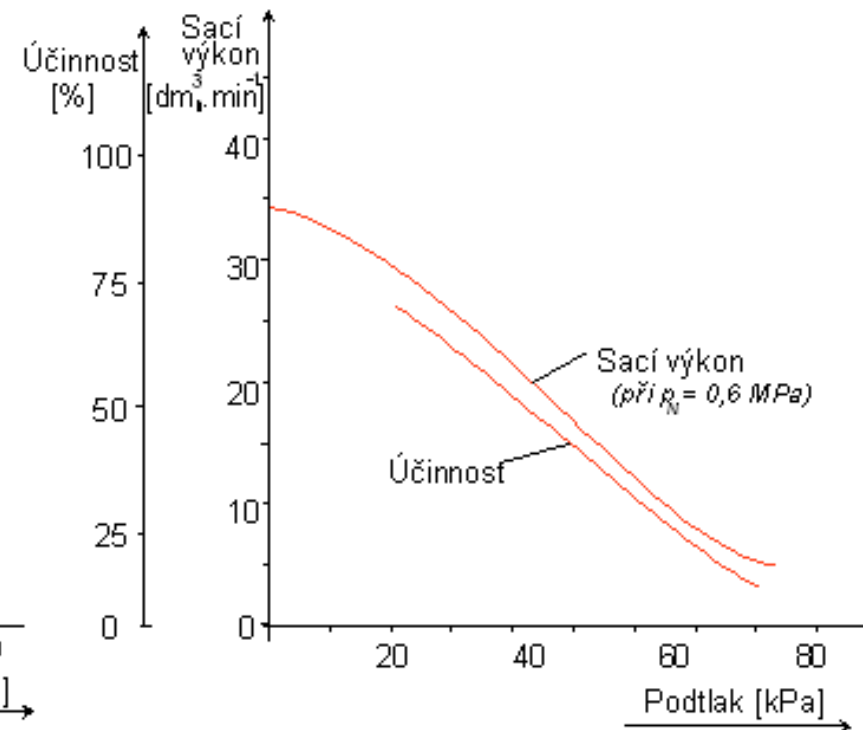
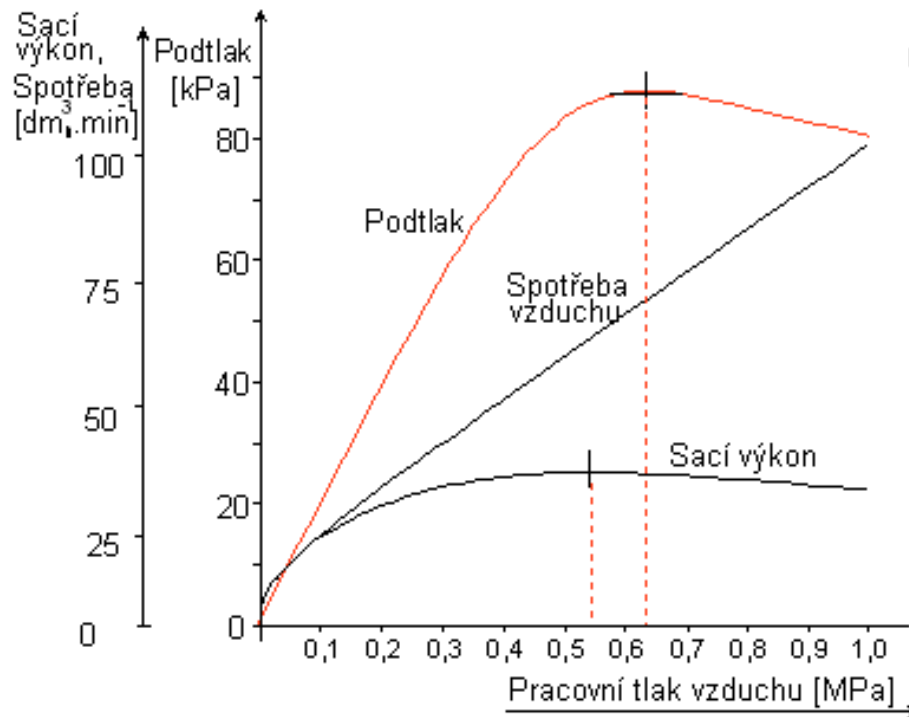
## APÚH - Zdroje vakua

Právě ejektory jsou **často aplikovány v chapadlech** při automatické manipulaci pomocí manipulátorů a PR, kde je výhodou jejich:

- jednoduchost,
- minimální hmotnost a
- možnost snadného přivedení tlakového vzduchu.

Pro správný výběr a dimenzování ejektorů je nutná znalost jeho základních charakteristik.

# APÚH - Zdroje vakua



## Charakteristiky ejektoru

## *APÚH - Zdroje vakua*

Je zřejmé, že **velikost dosažitelného podtlaku s velikostí použitého tlaku stlačeného vzduchu roste a maximální hodnoty bývá dosaženo při cca 0,6 MPa**, poté již zůstává podtlak na konstantní úrovni, popř. mírně klesá.

**Spotřeba tlakového vzduchu přitom s velikostí tlaku proporcionálně roste.**

**Sací výkon je funkce, která má maximum při pracovním tlaku stlačeného vzduchu 0,5 až 0,6 MPa**, pak výrazně klesá, což přináší zvýšení spotřeby a **výrazný pokles účinnosti ejektoru.**

## APÚH - Zdroje vakua

Pro průmyslové aplikace se vyrábí řada ejektorů:

- se speciálními funkcemi,
- možností práce v přerušovaném chodu,
- automatickým držením vakua a
- vyšší účinnosti ejektoru.

Nejmodernější kompaktní provedení ejektorů pro robotizovanou manipulaci využívá integrovaných zdrojů vakua, které vedle ejektoru zahrnují **tlumič hluku, filtr, elektromagnetické řídicí ventily a podtlakový spínač s nastavitelnou velikostí podtlaku a hysterezí.**



## APÚH - *Metodika navrhování a konstrukce*

Při navrhování APÚH je nutné postupovat v několika krocích:

- návrh počtu, typu a rozmístění přísavek a způsob upevnění do nosného tělesa;
- dimenzování velikosti přísavek;
- volba typu a velikosti zdroje vakua;
- řešení pracovního obvodu - volba ventilů, a dimenzování přívodů;
- volba senzorů.

V praktickém návrhu není možné se jednotlivým krokům věnovat odděleně v uvedeném pořadí, nýbrž je nutné postupovat komplexně se znalostí všech působících vlivů a případně předběžné volby korigovat ve vazbě na vzájemné interakce.

## APÚH - Metodika navrhování a konstrukce

### A. Návrh počtu a typu přísavek a způsob upevnění do nosného rámu

Počet a typ přísavek musí být volen ve vazbě:

- na vlastnosti objektu manipulace:
  - materiál,
  - stav povrchu - zejména drsnost a eventuálně znečištění,
  - prodyšnost,
  - frikční poměry,
  - pevnost materiálu,
  - tvarová stálost,
  - tuhost objektu,
  - geometrické rozměry
  - atd.

## *APÚH - Metodika navrhování a konstrukce*

- s přihlédnutím k požadavkům manipulační úlohy:
  - manipulační prostor,
  - požadovaná trajektorie,
  - rychlost pohybu,
  - působící zrychlení,
  - doba držení,
  - vlastnosti manipulačního zařízení a periferií,
  - vlastnosti výrobních strojů a pod.

## *APÚH - Metodika navrhování a konstrukce*

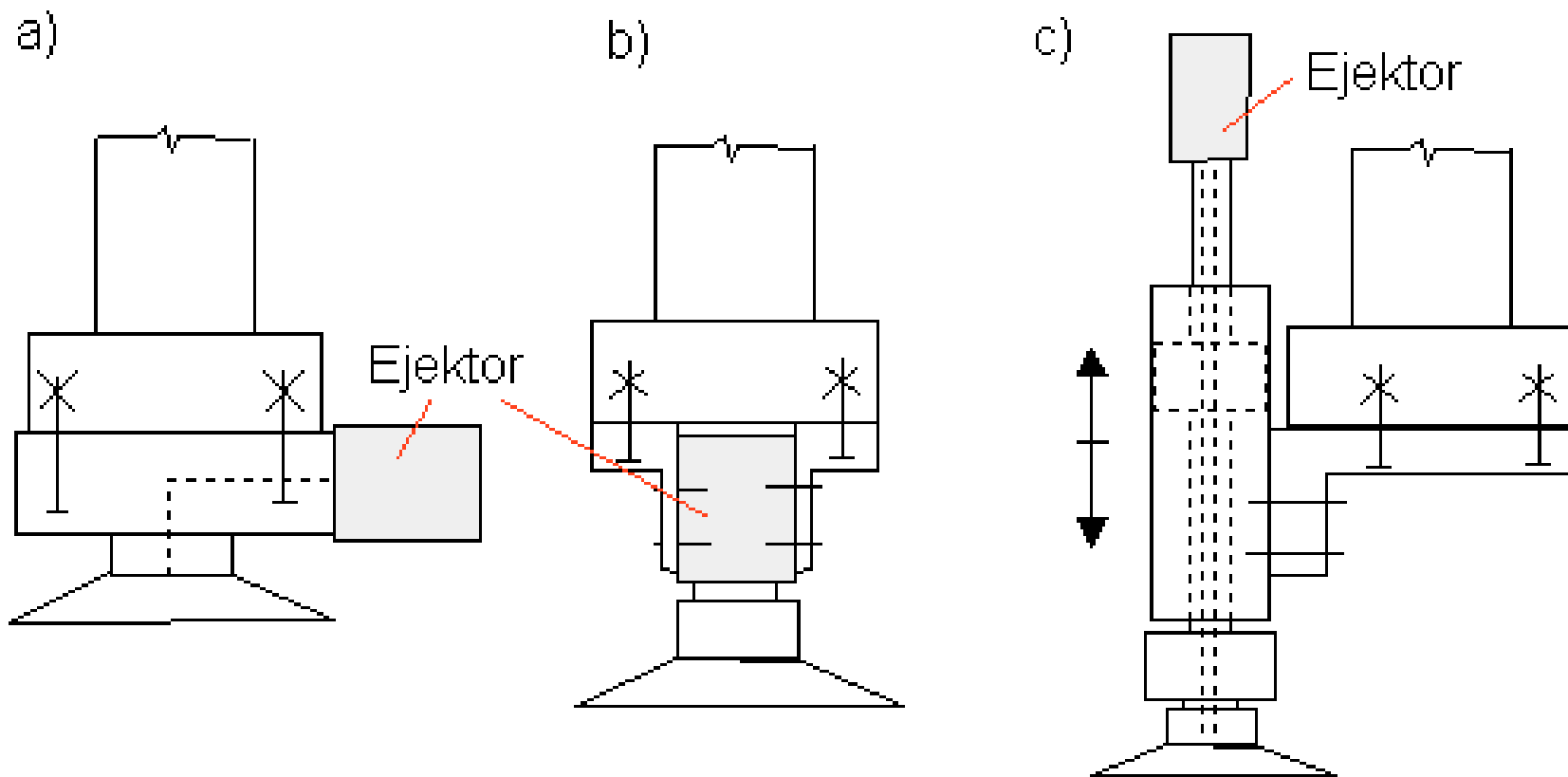
Nejjednodušší typ APÚH je tvořen **jedinou přísavkou**, která buď je:

- našroubována **do tělesa příruby** upevněné na přírubu PR,
- našroubována **přímo do tělesa ejektoru**.

U modulárních manipulátorů je často aplikována jako výstupní člen **posuvná jednotka tvořená pneumotorem s dutou průběžnou pístnicí**, do které je našroubována přísavka.

Všechna uvedená řešení splňují **požadavek minimalizace škodlivého objemu** a dávají předpoklad pro rychlé uchopení a uvolnění objektu.

## APÚH - Metodika navrhování a konstrukce



*Konstrukce APÚH s jednou přísavkou*

## APÚH - Metodika navrhování a konstrukce

Pro uchopování **velkých objektů** (typu deska, tabule plechu, tabule skla apod.), je nutné volit větší počet přísavek upnutých do nosného rámu úchopné hlavice s přihlédnutím k:

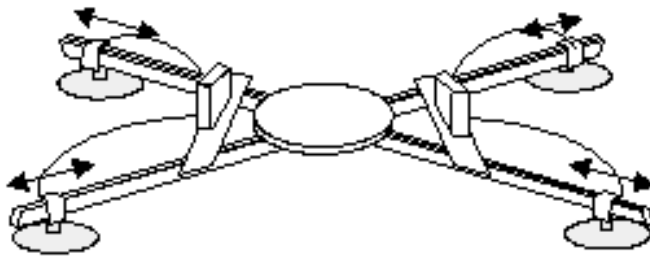
- optimalizaci zatížení,
- minimalizaci rázů,
- nutnosti minimalizace přídavných sil vznikajících v místě uchopování a odkládání objektu v důsledku nepřesného polohování PR, manipulátoru popř. periferie.

Hlavice se konstruují buď s:

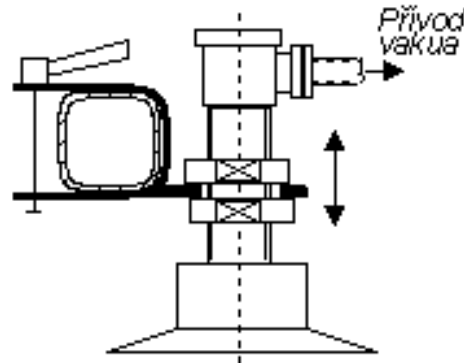
- pevným fixováním polohy přísavek,
- možností posouvání po rámu (pasivní flexibilitou) a
- seřizování výšky, popř. orientace přísavek.

# APÚH - Metodika navrhování a konstrukce

a) Úchopná hlavice



b) upevnění s možností seřizování výšky při savení



b) upevnění v kloubovém pouzdře

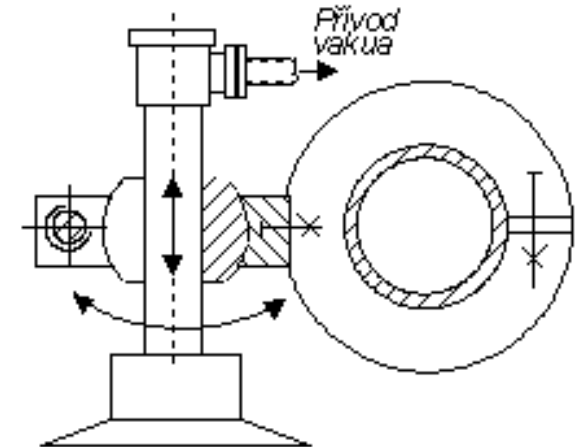
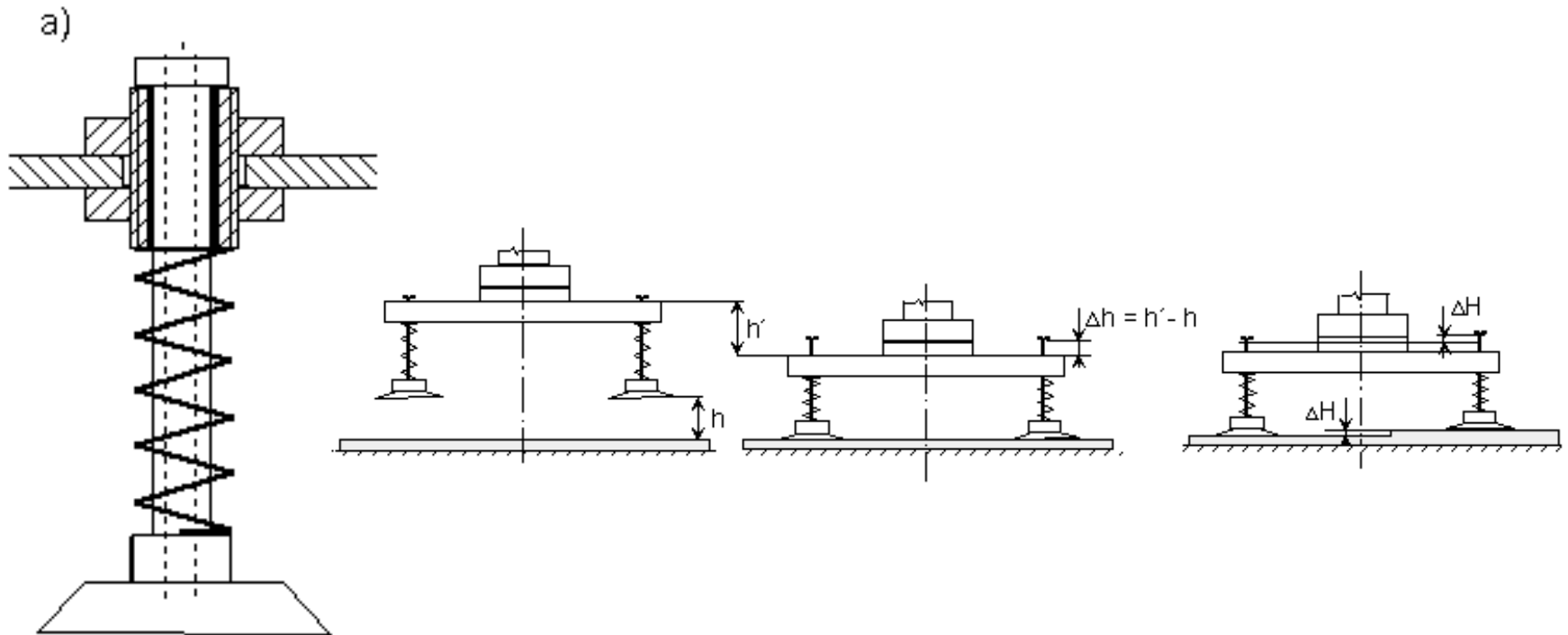


Schéma APUH se čtyřmi přísavkami

## APÚH - Metodika navrhování a konstrukce

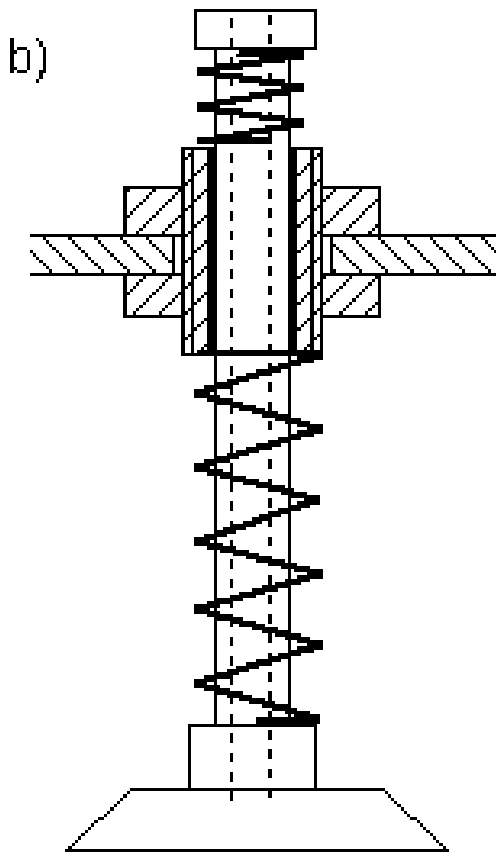
Často se používá řešení s odpruženými přísavkami, kde pružina 1 zajišťuje **kompensaci polohových chyb** manipulačního zařízení a navíc umožňuje kompenzovat **nestejnou výšku kontaktních rovin přísavek** s objektem vznikající síly jsou omezeny direkčními silami zvolených pružin.





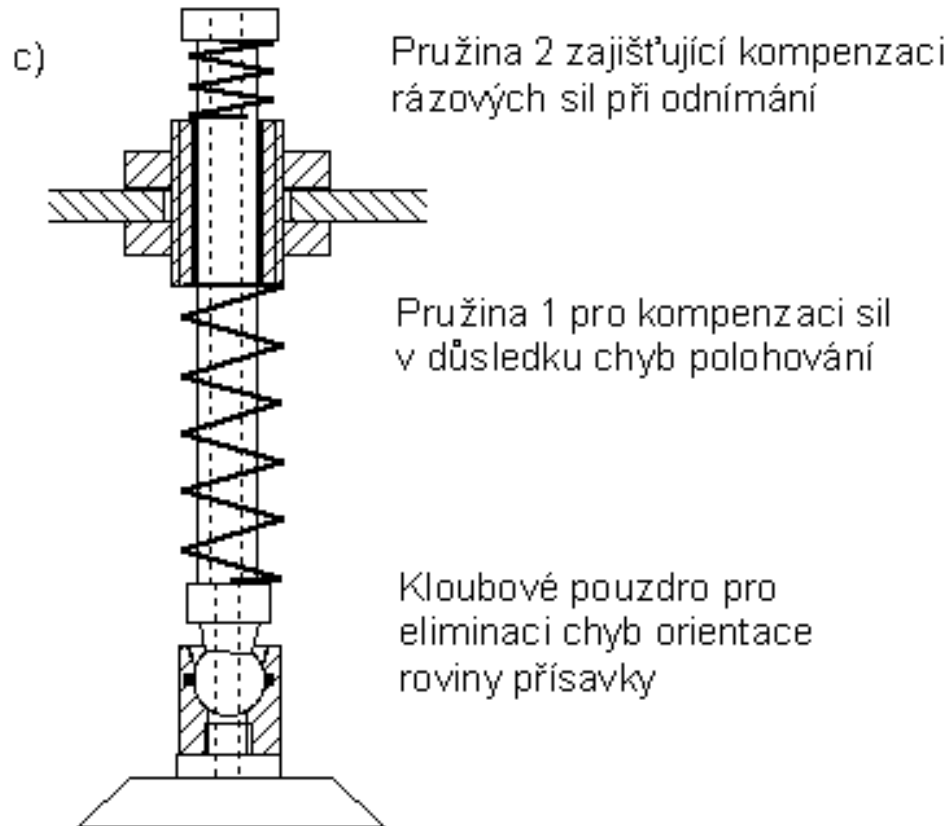
## APÚH - Metodika navrhování a konstrukce

Složitější kompenzační mechanismus navíc dovoluje pomocí pružiny 2 eliminovat rázové síly při odnímání objektu.



## APÚH - Metodika navrhování a konstrukce

Úplné řešení kompenzačního mechanismu podle obrázku je vybaveno kloubovým uložením přísavky a umožňuje tak eliminovat chyby orientace roviny přísavky oproti rovině uchopení objektu.



## *APÚH - Metodika navrhování a konstrukce*

Funkčnost APÚH je podmíněna **úplným dosednutím** přísavek na kontaktní rovinu objektu a **zajištěním těsnosti**.

Ztráty podtlaku způsobené **jedinou přísavkou** při jejím chybném dosednutí zpravidla způsobí **nefunkčnost chapadla**.

Vazba manipulačního zařízení na **flexibilní stroj** (např. CNC řízené řezací stoly) vyžaduje **vysokou míru flexibility chapadla**.

Tento požadavek splňují úchopné hlavice tvořené značným počtem přísavek malého průměru uspořádaných do čtvercové popř. obdélníkové matice s aplikací inteligentních ventilů.

# Příště: Přehled, principy a úloha senzorů v automatizaci