

Nové možnosti rozvoje vzdělávání na Technické univerzitě v Liberci

Specifický cíl A3: Tvorba nových profesně zaměřených studijních programů

NPO_TUL_MSMT-16598/2022



Předmět: Technická dokumentace

Přednáška č. 6: Polotovary - profily

Ing. Radka Jírová, Ph.D.



Profily

Plech válcovaný za studena ČSN EN 10131

- Obvyklé velkoformátové rozměry 1000x2000; 1250x2500; 1500x3000
- Obvyklé tloušťky 0,5 .. 3mm

Plech válcovaný za tepla ČSN EN 10051

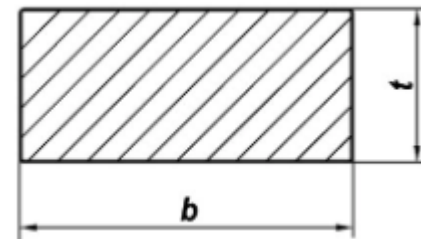
- Obvyklé velkoformátové rozměry 1000x2000; 1250x2500; 1500x3000; 2000x4000; 2000x6000
- Obvyklé tloušťky 1,5 .. 90mm

Tyč plochá tažená za studena ČSN EN 10278 – tolerance h11, h12

- Obvyklé délky 3m
- Obvyklé tloušťky $t = 2 \dots 40\text{mm}$
- Obvyklé šířky $b = 10 \dots 150\text{mm}$

Tyč plochá válcovaná za tepla ČSN EN 10058

- Obvyklé délky 6m
- Obvyklé tloušťky $t = 3 \dots 60\text{mm}$
- Obvyklé šířky $b = 20 \dots 150\text{mm}$

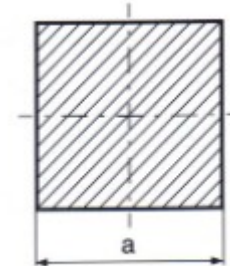




Profily

Tyč čtvercová válcovaná za tepla ČSN EN 10059

- Obvyklé délky 6m
- Obvyklé velikosti $a = 8 \dots 120\text{mm}$



Tyč kruhová válcovaná za tepla ČSN EN 10060

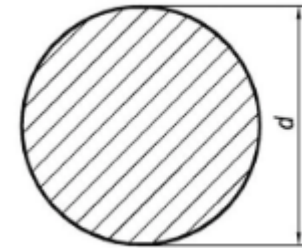
- Obvyklé délky 6m
- Obvyklé průměry $d = 6 \dots 320\text{mm}$

Tyč kruhová tažená za studena ČSN EN 10278 – tolerance h9, h10, h11, h12

- Obvyklé délky 3m
- Obvyklé průměry $d = 3 \dots 40\text{mm}$

Tyč kruhová kovaná ČSN EN 10250

- Obvyklé délky 6m
- Obvyklé průměry $d = 320 \dots 440\text{mm}$

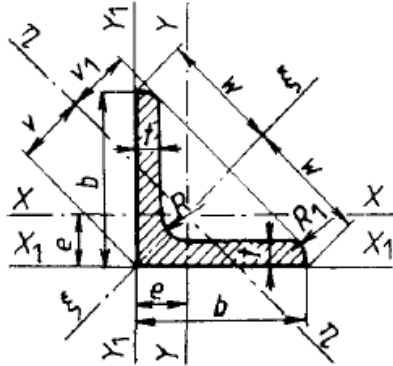




Profily

Profil rovnoramenný L válcovaný za tepla ČSN EN 10056

- Obvyklé délky 6m



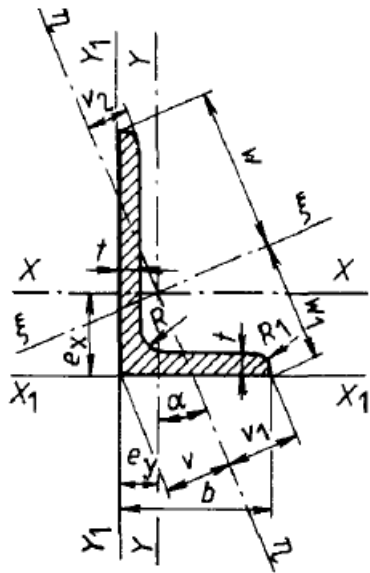
Označení průřezu L [mm]	Jmenovité rozměry [mm]			
	b	t	R	R_1
20 × 20 × 3	20	3	3,5	2,0
25 × 25 × 3	25	3	3,5	2,0
25 × 25 × 4	25	4	3,5	2,0
30 × 30 × 3	30	3	5,0	2,5
30 × 30 × 4	30	4	5,0	2,5
35 × 35 × 3	35	3	5,0	2,5
35 × 35 × 4	35	4	5,0	2,5
40 × 40 × 3	40	3	5,0	3,0
40 × 40 × 4	40	4	6,0	3,0
40 × 40 × 5	40	5	6,0	3,0
45 × 45 × 3	45	3	7,0	3,5
45 × 45 × 4	45	4	7,0	3,5
45 × 45 × 5	45	5	7,0	3,5
50 × 50 × 4	50	4	7,0	3,5
50 × 50 × 5	50	5	7,0	3,5
50 × 50 × 6	50	6	7,0	3,5
55 × 55 × 5	55	5	8,0	4,0
55 × 55 × 6	55	6	8,0	4,0
60 × 60 × 6	60	6	8,0	4,0
60 × 60 × 8	60	8	8,0	4,0
65 × 65 × 6	65	6	9,0	4,5
65 × 65 × 8	65	8	9,0	4,5
70 × 70 × 6	70	6	10,0	5,0
70 × 70 × 7	70	7	10,0	5,0
70 × 70 × 8	70	8	10,0	5,0
80 × 80 × 6	80	6	10,0	5,0
80 × 80 × 8	80	8	10,0	5,0
80 × 80 × 10	80	10	10,0	5,0
90 × 90 × 6	90	6	10,0	5,0
90 × 90 × 8	90	8	10,0	5,0



Profily

Profil nerovnoramenný L válcovaný za tepla ČSN EN 10056

- Obvyklé délky 6m



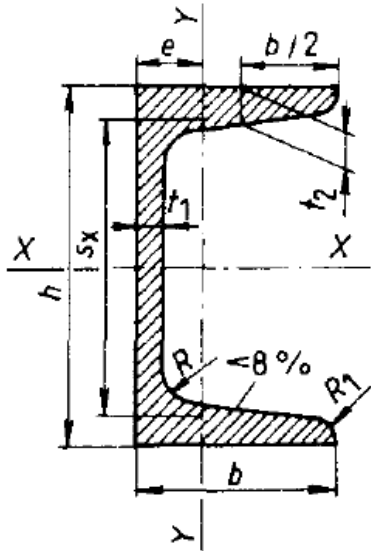
Označení průřezu L (mm)	Jmenovité rozměry (mm)			
	a	b	t	R
30 × 20 × 3	30	20	3	4
30 × 20 × 4	30	20	4	4
40 × 25 × 3	40	25	3	4
40 × 25 × 4	40	25	4	4
40 × 25 × 5	40	25	5	4
45 × 30 × 4	45	30	4	4
45 × 30 × 5	45	30	5	4
50 × 30 × 4	50	30	4	6
50 × 30 × 5	50	30	5	6
60 × 40 × 5	60	40	5	6
60 × 40 × 6	60	40	6	6
60 × 40 × 7	60	40	7	6
65 × 50 × 5	65	50	5	6
65 × 50 × 6	65	50	6	6
65 × 50 × 7	65	50	7	6
65 × 50 × 8	65	50	8	6
75 × 50 × 5	75	50	5	7
75 × 50 × 6	75	50	6	7
75 × 50 × 7	75	50	7	7
75 × 50 × 8	75	50	8	7
80 × 60 × 6	80	60	6	8
80 × 60 × 7	80	60	7	8
80 × 60 × 8	80	60	8	8
90 × 60 × 6	90	60	6	8
90 × 60 × 8	90	60	8	8
100 × 65 × 7	100	65	7	10
100 × 65 × 8	100	65	8	10
100 × 65 × 10	100	65	10	10
100 × 65 × 12	100	65	12	10



Profily

Profil U válcovaný za tepla ČSN EN 10365

- Obvyklé délky 6m



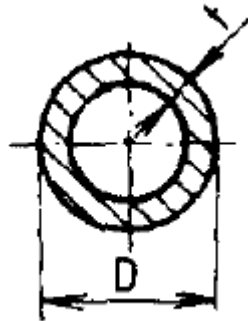
Označení U	Jmenovité rozměry (mm)					
	b	h	t ₁	t ₂	R	R ₁
50	38	50	5	7	7	3,5
65	42	65	5,5	7,5	7,5	4
80	45	80	6	8	8	4
100	50	100	6	8,5	8,5	4,5
120	55	120	7	9	9	4,5
140	60	140	7	10	10	5
160	65	160	7,5	10,5	10,5	5,5
180	70	180	8	11	11	5,5
200	75	200	8,5	11,5	11,5	6
220	80	220	9	12,5	12,5	6,5
240	85	240	9,5	13	13	6,5
260	90	260	10	14	14	7
280	95	280	10	15	15	7,5
300	100	300	10	16	16	8



Profily

Trubka kruhová bezešvá tvářená za tepla ČSN 42 5715

- Obvyklé délky 6m



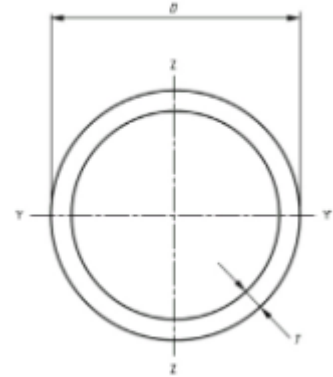
Vnější průměr D (mm)	Tloušťka stěny t (mm)												
	2,6	2,9	3,2	3,6	4,0	4,5	5,0	5,6	6,3	7,0	8,0	9,0	10,0
	Hmotnost 1 m (kg)												
20,0	1,12	1,22	1,33	1,46	1,58								
21,3	1,20	1,32	1,43	1,57	1,71								
22,0	1,24	1,37	1,48	1,63	1,78								
25,0	1,44	1,58	1,72	1,90	2,07								
26,9	1,56	1,72	1,87	2,07	2,26								
28,0	1,63	1,80	1,96	2,17	2,37								
31,8	1,87	2,07	2,26	2,50	2,74	3,03	3,30						
33,7	1,99	2,20	2,41	2,67	2,93	3,24	3,54						
35,0	2,08	2,30	2,51	2,79	3,06	3,39	3,70						
38,0	2,27	2,51	2,75	3,05	3,35	3,72	4,07	4,48					
40,0	2,40	2,65	2,90	3,23	3,55	3,94	4,32	4,75					
42,4	2,55	2,83	3,09	3,45	3,79	4,21	4,61	5,08	5,61				
44,5	2,69	2,98	3,26	3,63	4,00	4,44	4,87	5,37	5,94				
48,3	2,93	3,25	3,56	3,97	4,37	4,86	5,34	5,90	6,53				
51,0	3,10	3,44	3,77	4,21	4,64	5,16	5,67	6,27	6,95				
54,0	3,30	3,66	4,01	4,48	4,93	5,49	6,04	6,68	7,41				
57,0		3,87	4,25	4,74	5,23	5,83	6,41	7,10	7,88				
60,3		4,11	4,51	5,03	5,55	6,19	6,82	7,55	8,39	9,20	10,3	11,4	12,4
63,5		4,33	4,76	5,32	5,87	6,55	7,21	8,00	8,89	9,75	11,0	12,1	13,2
70,0			5,27	5,90	6,51	7,27	8,02	8,89	9,90	10,90	12,2	13,5	14,8
76,0			5,75	6,43	7,10	7,94	8,76	9,72	10,80	11,90	13,4	14,9	16,3
82,5				7,01	8,74	8,66	9,56	10,60	11,80	13,00	14,7	16,3	17,9
89,0				7,58	8,39	9,38	10,40	11,50	12,90	14,20	16,0	17,8	19,5
102,0				8,74	9,67	10,80	12,00	13,30	14,90	16,40	18,5	20,6	22,7



Profily

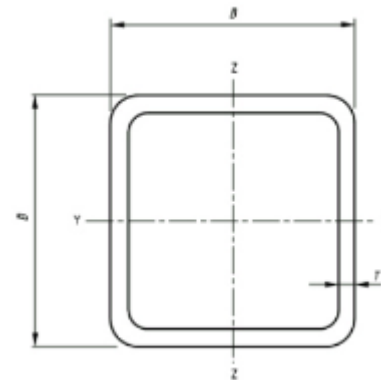
Trubka kruhová svařovaná ČSN EN 10219

- Obvyklé délky 6m
- Obvyklé tloušťky $t = 1,5\text{mm}; 2\text{mm}; 3\text{mm}; 3,2\text{mm}; 4\text{mm}; 5\text{mm}; 6\text{mm}$
- Obvyklé průměry $d = 17,2 \dots 219,1\text{mm}$



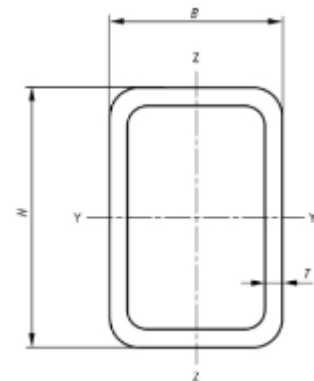
Trubka čtvercová svařovaná ČSN EN 10219

- Obvyklé délky 6m
- Obvyklé tloušťky $t = 1,5 \dots 10\text{mm}$
- Obvyklé velikosti $a = 15 \dots 250\text{mm}$



Trubka obdélníková svařovaná ČSN EN 10219

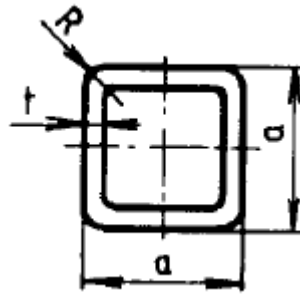
- Obvyklé délky 6m
- Obvyklé tloušťky $t = 1,5 \dots 10\text{mm}$
- Obvyklé šířky $b = 10 \dots 150\text{mm}$
- Obvyklé výšky $h = 20 \dots 250\text{mm}$





Profily

Trubka čtvercová bezešvá tvářená za tepla ČSN 42 5720

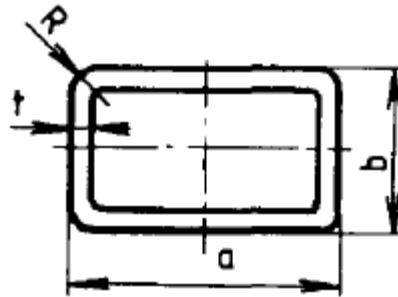


Jmenovité rozměry čtverce (mm)	
<i>a</i>	<i>t</i>
40	3,0
	3,5
	4,0
	4,5
	5,0
50	3,0
	3,5
	4,0
	4,5
	5,0
60	3,5
	4,0
	4,5
	5,0
80	5,0
	6,0
	8,0
100	5,0
	6,0
125	6,0
	8
130	10
	12
	16
	8
150	10
	12
	16
	8



Profily

Trubka obdélníková bezešvá tvářená za tepla ČSN 42 5720



Jmenovité rozměry obdélníka (mm)	
$a \times b$	r
50 × 35	3,0
	3,5
	4,0
	4,5
	5,0
60 × 40	3,5
	4,0
	4,5
	5,0
80 × 60	5,0
	6,0
90 × 70	5,0
	6,0
120 × 100	6,0
	8,0
143 × 118	16,0
	20,0
	25,0
172 × 147	16,0
192 × 142	16
	20
	25
	28
200 × 150	10
	16
	20
	25
	28



Profily

Tepelné zpracování profilů

- Bez tepelného zpracování: Profil je dodán ve stavu po tváření za tepla / za studena
- Žíhaný na měkko: Vhodný pro další tvarově složitě technologické operace
- Zušlechtěný / kalený: Finální úprava..



Zdroje

- LEINVEBER, Jiří a Pavel VÁVRA. Strojnické tabulky. 5. upravené vydání. Úvaly: Albra, 2011. ISBN 978-80-7361-081-4
- Feron a.s., www.ferona.cz (2023)