



INVESTICE DO ROZVOJE VZDĚLÁVÁNÍ

Netkané textilie

Technologie 5

Chemické způsoby zpevnování vláknenných vrstev

Základními operacemi při výrobě chemicky pojených textilií jsou:

- a) příprava vláknenné vrstvy
- b) nanášení pojiva na vláknennou vrstvu
- c) zpevnění pojiva
- d) odstranění disperzního prostředí (disperze, zpěněné disperze) nebo rozpouštědla (roztoky)
- e) ztužení pojiva (sítování).

Pojení disperzemi a zpěněnými disperzemi polymerů

Nanášení pojiva na vláknenné vrstvy:

K nanášení disperzí pojiva na vláknennou vrstvu se využívá operací

- *impregnace*
- *stříkání pojiva* na vláknennou vrstvu nebo na jednotlivé pavučiny
- *vzorové nanášení tiskem*
- *nános raklí*

Impregnace

Při nanášení pojiva *impregnací* se zpevněná, před zpevněná nebo nezpevněná vlákenná vrstva vede nádrží s disperzí pojiva. Přitom dojde k prosycení vrstvy disperzí.

Dále vrstva *prochází dvojicí válců*, mezi nimiž je odždímána. Ve vrstvě zbude požadované množství disperze regulovatelné přitlakem ždímacích válců.

Následně je vyvolána koagulace pojiva, odstranění vody a případně sítování.

Impregnace

Předpokladem k tomu, aby došlo k prosycení vláknenné vrstvy disperzí, je *dobrá smáčivost* povrchu vláken, to-je *nízké povrchové napětí* mezi *disperzí a vlákny*. To většinou nebývá problém vzhledem k tomu, že disperze jsou stabilizovány *povrchově aktivními látkami*, které snižují jejich povrchové napětí.



INVESTICE DO ROZVOJE VZDĚLÁVÁNÍ

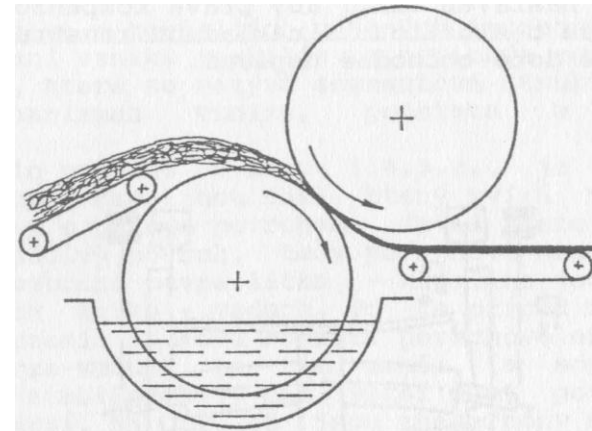
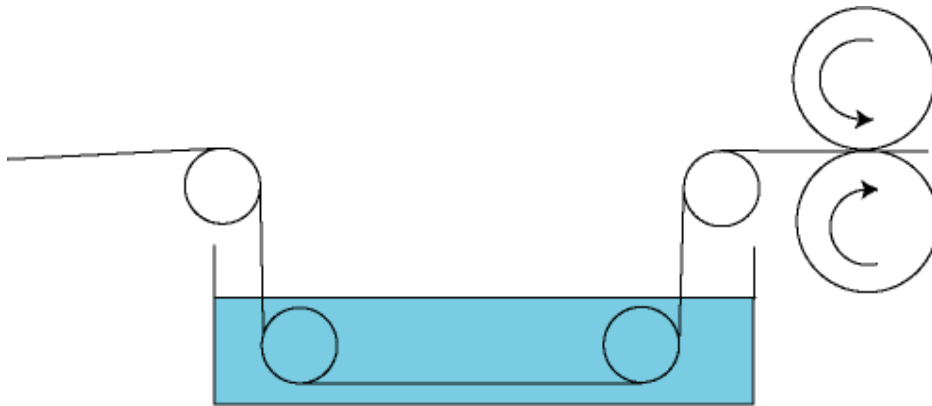
Impregnace

Stupeň odmačku se vyjadřuje jako množství kapaliny ve vlákně vrstvě po průchodu ždímacími válci v procentech (hmotnost suché vrstvy je 100%).

Dosažený stupeň odmačku je závislý na mnoha proměnných (hygroskopicitě, jemnosti a tuhosti vláken, viskozita disperze, povrchové napětí, materiál povrchu válců), prakticky je však regulovatelný zejména přitlakem válců. Příklad přitlak válců je definován jako síla vztažená na jednotku délky svěrné linie válců a dosahuje hodnot až **50 000 N/m**. Dosažované hodnoty odmačku se pohybují v rozsahu **80- 400%**.

Impregnace

V praxi se využívá mnoha konstrukcí a typů impregnačních zařízení-*fulárů*.



Impregnace

Vysoké tlaky mezi válci mohou způsobovat deformaci válců vzhledem k tomu, že síla je aplikována na jejich koncích. To pak vede k nerovnoměrnému přítlaku a odmačku podél svěrné linie a výsledkem je textilie s nerovnoměrným obsahem pojiva a vlastnostmi po šířce.

Zvětšováním průměru a tloušťky stěn válců lze těmto nerovnoměrnostem čelit jen za cenu zvětšování rozměrů, hmotnosti a ceny zařízení.

Konstrukční řešení fulárů

Byla proto vyvinuta následující konstrukční řešení fulárů.

Bombírované válce - Válce mají uprostřed větší průměr než na krajích. Rozdílnost průměrů je pak právě kompenzována prohnutím válce vlivem přítlaku. Toto řešení je však účinné jen při přesně vymezených hodnotách přítlaku.

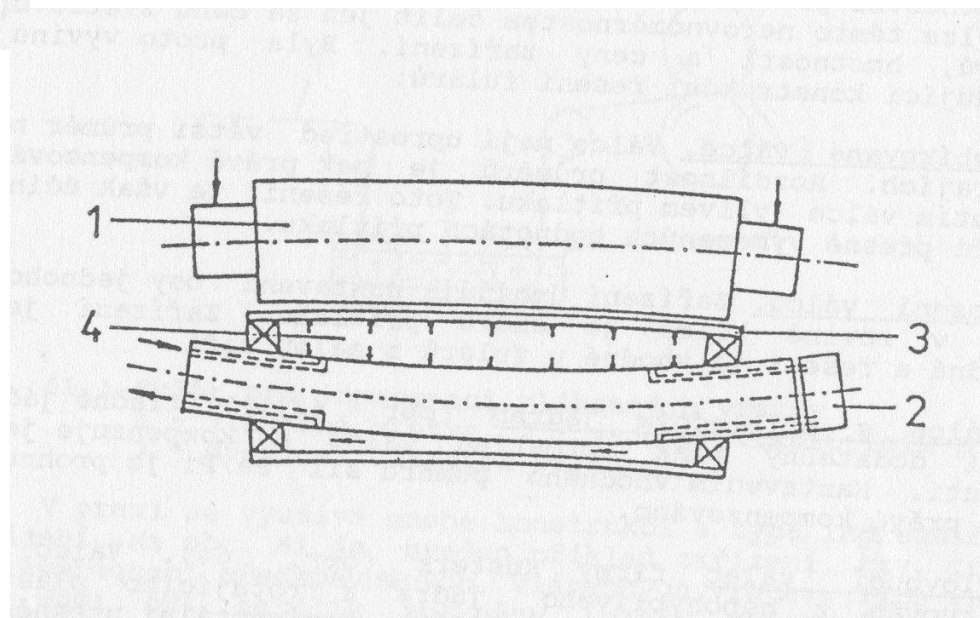
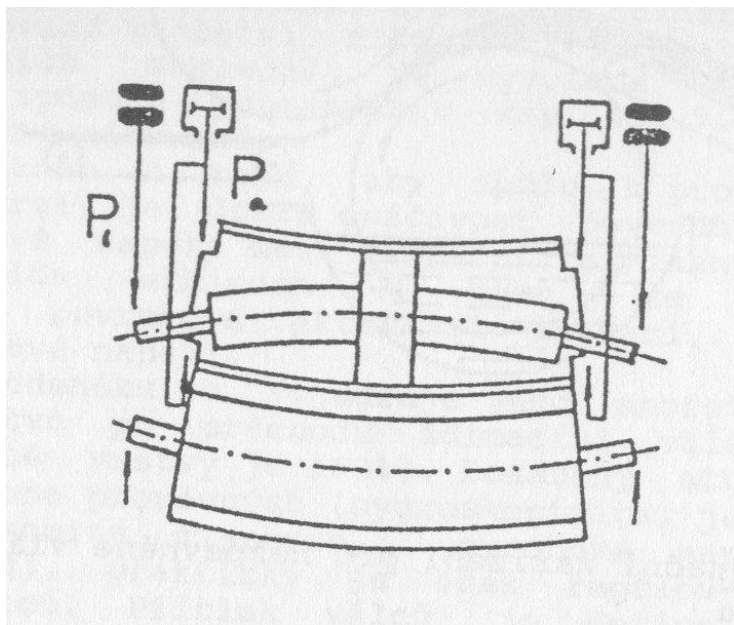
Konstrukční řešení fulárů

Vyosení válců - Zařízení umožňuje nastavení osy jednoho z válců v rovině kolmé ke směru přítlaku. Zařízení jsou nákladná a řešení je vhodné u fulárů s malou šíří.

Válce s přítlačným jádrem - Přítlačné jádro vyvíjí dodatečný tlak uprostřed válce a kompenzuje jeho prohnutí. Nastavením vhodného poměru sil P_a/P_i je prohnutí válce právě kompenzováno.

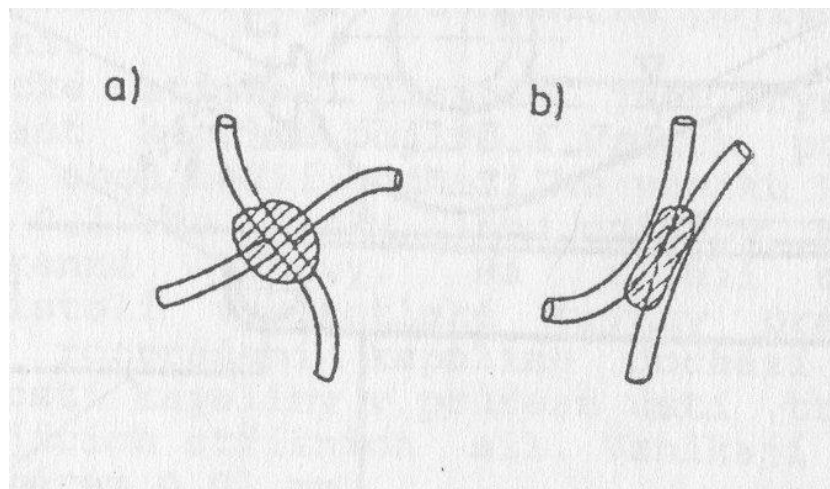
Konstrukční řešení fulárů

Plovoucí válec firmy Küsters - Válec je konstruován z nepohyblivého jádra a rotujícího pláště. Vnitřní prostor válce je rozdělen horizontální utěsněnou přepážkou. Do části prostoru přiléhající ke svěrné linii s druhým válcem je přiváděn pod regulovatelným tlakem olej. Tlak oleje je nastaven tak, aby právě kompenzoval prohnutí jádra válce. Jde o složitou a nákladnou konstrukci, která je však v současné době obchodně úspěšná.



Rozložení pojiva v textiliích pojených impregnací

Impregnací vzniká textilie s typickým rozložením pojiva vůči vláknům, které se nazývá *segmentová struktura*. Tvar segmentů pojiva není příliš ovlivněn koncentrací pojivé disperze a stupněm odmačky. Tyto parametry ovlivňují zejména tloušťku segmentů.



Rozložení pojiva v textiliích pojených impregnací

Mírou smáčení pevného povrchu kapalinou je *úhel*, který svírá tečna k povrchu kapky kapaliny s pevným povrchem. Je-li tento úhel menší než $\pi/2$, jde o smáčivý povrch, tedy povrchové napětí a povrchová energie na rozhraní pevná látka - kapalina jsou menší než na rozhraní pevná látka - vzduch.

To je případ smáčení povrchu vláken disperzemi. Celková hodnota povrchové energie soustavy vlákna-disperze-vzduch je tím menší (a soustava je tím energeticky stabilnější), čím větší část povrchu vláken je pokryta disperzí.

Rozložení pojiva v textiliích pojených impregnací

Segmentová struktura vede ke značné fixaci úseků vláken, které se pak nemohou při malých zatíženích přeskupovat. Znamená to vyšší ohybovou tuhost a hodnotu počátečního modulu v tahu impregnovaných textilií. Ohebnost a splývavost pojených textilií proto do značné míry závisí na deformovatelnosti pojiva. Na druhé straně velká plocha styku pojiva s vlákny znamená nižší požadavky na hodnoty adheze vlákno-pojivo.

Nános pojiva stříkáním

Podstatou technologie je *rozstříkování pojiva* nad vláknennou vrstvou. Kapičky pojiva pak dopadají na povrch vláknenné vrstvy a ulpívají na vláknech převážně v blízkosti povrchu vrstvy. Pro rovnoměrnější rozmístění pojiva v objemu textilie se využívá stříkání z obou stran v kombinaci s podtlakovým prosáváním.



INVESTICE DO ROZVOJE VZDĚLÁVÁNÍ

Nános pojiva stříkáním

K rozstříkování pojiva se využívá *stříkacích pistolí* principiálně známých z jiných oborů (lakování, malířství pokojů, ošetřování ovocných stromů) nebo zařízení pro rozstříkování *rotujícím kartáčem*, případně *hladkým válcem*.



MINISTERSTVO ŠKOLSTVÍ,
MLÁDEŽE A TĚLOVÝCHOVY



INVESTICE DO ROZVOJE VZDĚLÁVÁNÍ

Nános pojiva stříkáním

Stříkací pistole pracují na *pneumatickém* nebo *vysokotlakém principu*. Stříkací pistole se pohybují vratným pohybem kolmo ke směru pohybu vlákně vrstvy. Používá se jedné pistole nebo jejich soustavy v různém uspořádání. Cílem je pokrýt vlákněnou vrstvu rovnoměrně pojivem při maximálním výkonu zařízení.

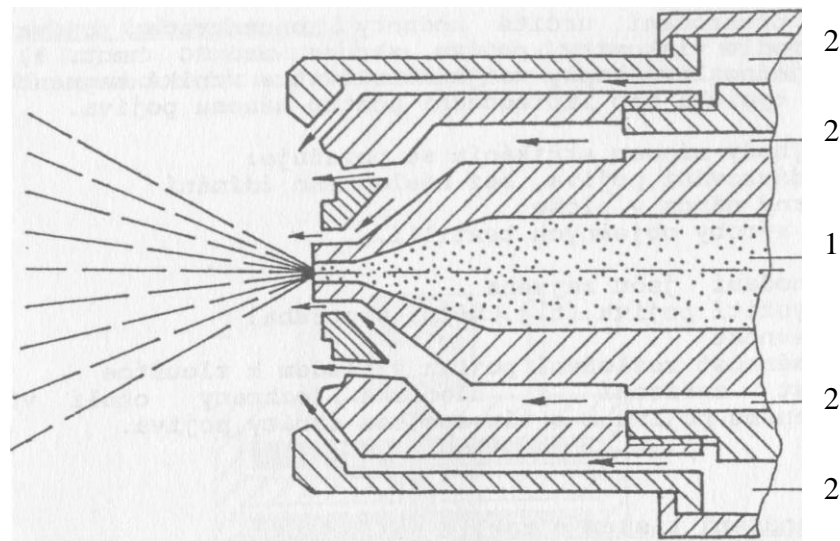
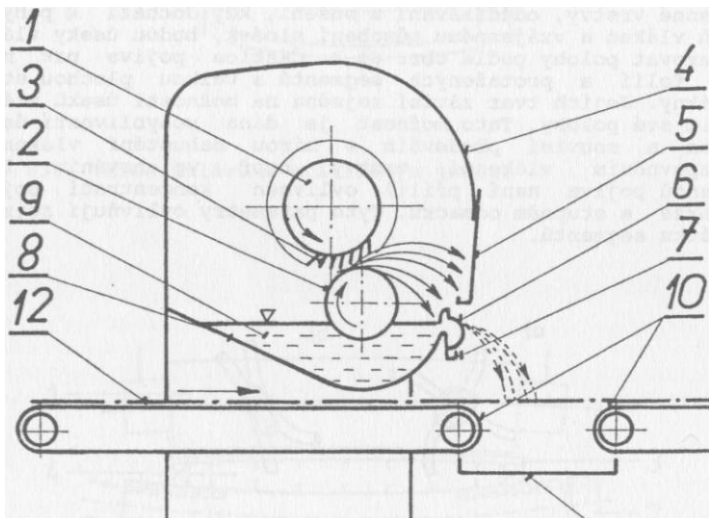
Nános pojiva stříkáním

Pneumatické stříkací pistole jsou trysky, do nichž je dávkováno zvlášť kapalné pojivo a vzduch pod tlakem **0,2-0,5 MPa**. Interakcí obou médií dochází ke vzniku kapek s průměrným rozměrem asi **0,1 mm**. Kapky jsou unášeny proudem vzduchu k povrchu vlákenné vrstvy. Na rozdíl od pneumatických stříkacích pistolí vysokotlakové trysky pracují při tlaku **8-12 MPa**. K rozprášení kapaliny dochází zejména vlivem různých rychlostí kapaliny v průřezu ústí trysky a vlivem z toho vyplývajících střižných sil. Vznikají obvykle kapky s průměrným rozměrem **0,01 mm**.

Nános pojiva stříkáním

Kapky pojiva se zachytávají na povrchu vláken vrstvy, přičemž jen část z nich zaujme polohy v místech křížení vláken. Při nízké koncentraci pojiva je tím dán způsob jeho rozmístění ve výrobku: pojivo je rozmístěno nespojitě, z čehož vyplývá nízký počáteční modul v tahu. část pojiva je ve formě kapek na jednotlivých vláknech a nepřispívá k soudržnosti textilie. Stříkání tedy vede k nízkému stupni využití pojiva.

Typické koncentrace pojiva v textilií se pohybují kolem **30 hmot. %** (při impregnační technologii kolem 20 hmot. %). Lze však takto vyrobit objemné, např. tepelně izolační textilie.



Nános pojiva stříkáním

Při překročení určité hodnoty koncentrace pojiva ve vrstvě (podle viskozity pojiva, zhruba nad 30 hmot. %) se začínají jednotlivé kapky vzájemně slévat a vzniká segmentová struktura typická pro impregnační postup nánosu pojiva.



INVESTICE DO ROZVOJE VZDĚLÁVÁNÍ

Nános pojiva stříkáním

Za *výhody* nánosu stříkáním se považuje:

- přesné dávkování pojiva, bez následného ždímání
- rovnoměrný nános v ploše
- možnost výroby objemných textilií.



evropský
sociální
fond v ČR



EVROPSKÁ UNIE



MINISTERSTVO ŠKOLSTVÍ,
MLÁDEŽE A TĚLOVÝCHOVY



OP Vzdělávání
pro konkurenceschopnost

INVESTICE DO ROZVOJE VZDĚLÁVÁNÍ

Nános pojiva stříkáním

Nevýhodami jsou zejména

- horší využití pojiva (t.j. větší spotřeba)
- nižší pevnost
- nerovnoměrnost rozložení pojiva vzhledem k tloušťce náročnost zařízení z hlediska ochrany okolí vůči rozprášenému pojivu a s tím spojené ztráty pojiva.

Vzorové nanášení tiskem a raklí

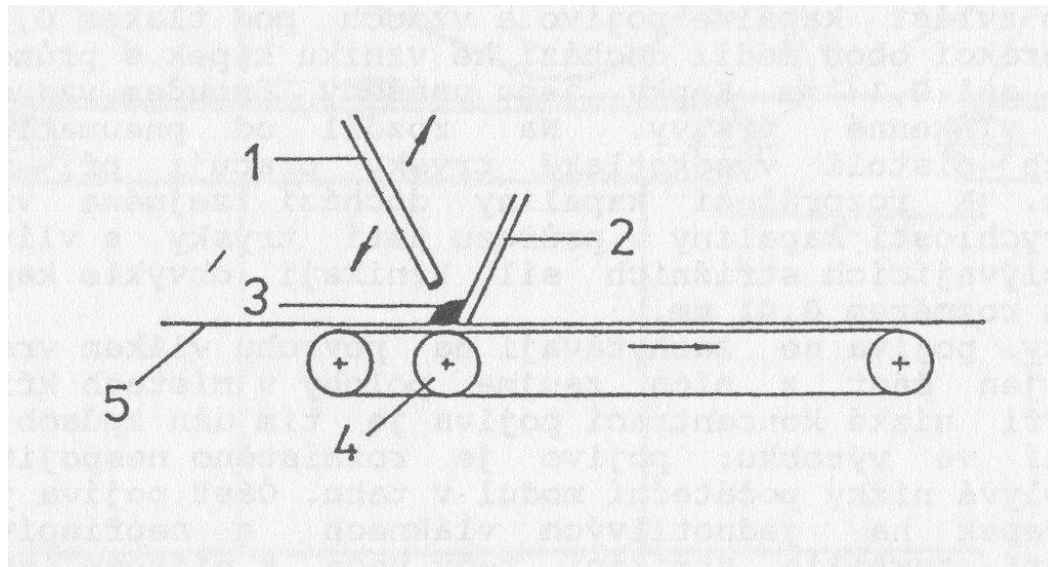
Technologie jsou popsány v předmětu "Zušlechťování". Cílem nanášení tiskem je nespojitý nános pojiva v ploše textilie, který plochu textilie dělí na

- části propojené, zajišťující vzájemnou soudržnost vláken
- nepropojené části s vysoce pohyblivými úseky vláken.

Nejpoužívanějšími postupy jsou tisk vzorovanými válci a perforovanými rotačními šablonami.

Vzorové nanášení tiskem a raklí

Při nánosu *raklí* jde o roztírání pojiva zejména na povrch textilie. Pojivo je přiváděno potrubím do zásobní nádržky nebo vratně se pohybující hadicí po šíři textilie.



Koagulace

Koagulace se prakticky vyvolává

- odstraněním disperzního prostředí (vody) jejím odpařením nebo
- využitím termosenzibilizátorů.



INVESTICE DO ROZVOJE VZDĚLÁVÁNÍ

Odpaření vody

Probíhá v *sušících zařízeních* většinou kontinuálně navazujících na část výrobní linky pro nános pojiva. V sušícím zařízení dochází postupně k následujícím dějům:

- ohřev vody k teplotě varu za současného odpařování a zvyšování koncentrace sušiny v disperzi ke kritické koncentraci koagulace,
- přeměna vody v páru, intenzivní odpařování, koagulace,
- odpaření zbytku vody (sušení),
- případně zvýšení teploty (120-160°C) a síťování.

Odpaření vody

Uvnitř objemu textilie brání procesu odpařování prostředí nasycené vodní páry. Koncentrace vodní páry je nižší u povrchu textilie, odkud je pára transportována difuzí nebo konvekcí do okolí. K odpařování a následné koagulaci pojiva dochází proto zejména na volném povrchu vláknenné vrstvy. Kapalně pojivo z vnitřku vrstvy je pak mezivláknennými kapilárními prostory transportováno do blízkosti povrchu a tam koaguluje. Výsledkem takového uspořádání procesu koagulace je textilie s vyšším obsahem pojiva v blízkosti jednoho nebo obou povrchů. To vede k nižšímu využití pojiva a k zvýšení ohybové tuhosti výrobků.

Koagulace účinkem termosenzibilizátorů

Termosenzibilizátory způsobí koagulaci disperzí bez odstranění vodného disperzního prostředí, při **40-95°C** podle typu a koncentrace termosenzibilizátoru. Tento jev má *některé výhody*:

- koagulace pojiva současně *v celém objemu textilie*. Zamezí se výše popsanému mechanismu zvyšování koncentrace pojiva v blízkosti povrchů, lepší využití pojiva, zlepšení pevnosti, splývavosti a omaku
- *zamezení* znečišťování funkčních součástí sušících strojů pojivem vneseným k povrchu vlákně vrstvy unikající vodní parou .
- možnost *následného odstranění* části vody odmačknutím, které je podstatně levnější než sušení.

Sítování

Sítováním vznikají *trojrozměrné struktury pojiva*. To vede k zvýšení odolnosti pojiva a výrobků vůči chemikáliím (omezení botnání), vodě, procesům údržby, tečení vlivem dlouhodobého namáhání, stárnutí atd.

Reakce sítování probíhají většinou po dokončení procesu sušení, kdy je možno zvýšit teplotu na *120-160* stupňů Celsia. Čas sítování je podle použitého sítujícího systému *1-6 min*.

Příklad technologie impregnace

Vláknenná vrstva o plošné hmotnosti 80 g/m² složená z 80% PES stříže 4,4 dtex, 60 mm a 20% VS stříže 3,9 dtex, 57 mm vyrobená mykáním, příčným kladením pavučiny a před zpevněná vpichováním při hustotě vpichů 20/cm a hloubce vpichu 8 mm jehlami 15 x 18 x 32 x 3 1/2 RB. se vede rychlostí 2 m/min fulárem s cirkulujícím pojivem následujícího složení:

Složení pojiva

	kg
NBR disperze 50% sušiny	720
Vulkanizační disperze 40% sušiny	98,7
Koagulant K (termosenzibilizátor)	3,6
Pigmentové barvivo	5
Voda	170



MINISTERSTVO ŠKOLSTVÍ,
MLÁDEŽE A TĚLOVÝCHOVY



INVESTICE DO ROZVOJE VZDĚLÁVÁNÍ

Příklad technologie impregnace

Textilie je odmačknuta dvojicí válců fuláru (ocelový válec - gumový válec) při přítlaku 7000 N/m. Výsledný odmačk je 130%. Textilie je vedena do bubnové sušárny s šesti bubny vyhřívanými parou. První dva bubny mají teplotu 120 stupňů C a dojde na nich ke koagulaci pojiva. Další čtyři bubny mají teplotu 140°C, dochází k dosušení textilie a síťování pojiva.

Vzhledem k průměru bubnů je celková doba zdržení textilie v zařízení 6 minut.



INVESTICE DO ROZVOJE VZDĚLÁVÁNÍ

Netkané textilie