



INVESTICE DO ROZVOJE VZDĚLÁVÁNÍ

# Netkané textilie

## Technologie 7

# Teplovzdušné pojení

Při teplovzdušném pojení se zpracovává nejčastěji směsová vlákenná vrstva připravená ze směsi základních a pojivých vláken. Jsou však možné i jiné varianty, např. folie nebo mřížka z termoplastického polymeru vložená mezi dvě vrstvy zezákladních vláken. Podmínkou teplovzdušného pojení je propustnost zpracovávané vlákenné vrstvy pro vzduch a proto v případě použití folie je nutno je perforovat, například zařazením operace vpichování.

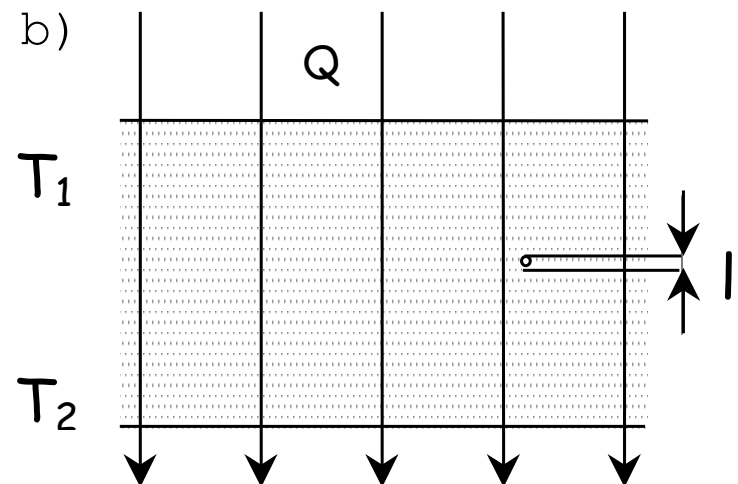
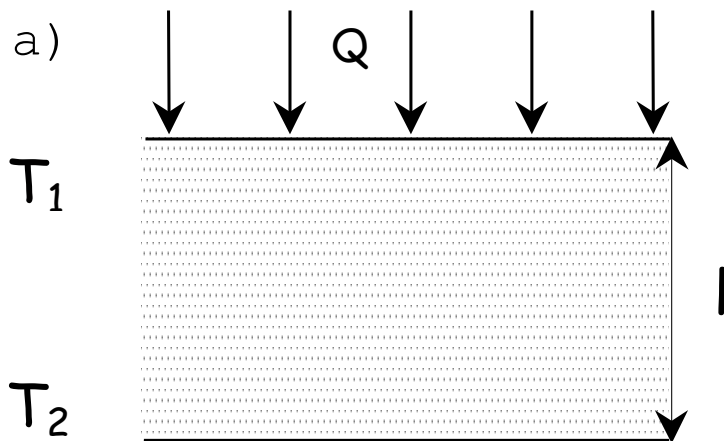
# Teplovzdušné pojení

Vláknenná vrstva s pojivem prochází horkovzdušnou pojící komorou s cirkulujícím horkým vzduchem. Horký vzduch, jehož teplota je udržována vhodným ohřevným a regulačním systémem na hodnotě postačující k roztavení pojiva, je pomocí ventilátoru proháněn vláknennou vrstvou.

Teplo je tak velmi rychle transportováno k povrchu všech vláken a k ohřevu vrstvy dojde mimořádně rychle. Nejpomalejším dějem při ohřevu vláknenných vrstev je obecně transport tepla soustavou vláken a vzduchu, která má nízkou tepelnou vodivost.

# Teplovzdušné pojení

Čas potřebný k ohřátí vrstvy na teplotu pojení je při teplovzdušném pojení okolo 10 s, zatímco u jiných ohřevů (konvekční, kontaktní s vyjímku kalandru) jde o časy 1 - 5 min.



# Teplovzdušné pojení

Tepelný přenos je popsán rovnicí

$$\dot{Q} = \lambda \frac{\Delta T}{l}$$

kde  $Q$  je množství tepla prošlé jednotkovou plochou za jednotku času [ $\text{J.m}^{-2}.\text{s}^{-1} = \text{W.m}^{-2}$ ]  $\lambda$  je součinitel tepelné vodivosti materiálu [ $\text{W.m}^{-1}.\text{K}^{-1}$ ]

$\Delta T$  je teplotní rozdíl mezi dvěma teplosměnnými plochami [K]

$l$  je vzdálenost teplosměnných ploch [m]

# Teplovzdušné pojení

Rozdíl rychlostí ohřevů a) a b) lze odhadnout z vyčíslení poměru  $\lambda/l$ :

a)  $\lambda$ - typická hodnota pro objemnou vláknennou vrstvu je  $0,04 \text{ W.m}^{-1}\text{.K}^{-1}$ ,  $l$  je celá tloušťka textilie, např.  $0,02 \text{ m}$

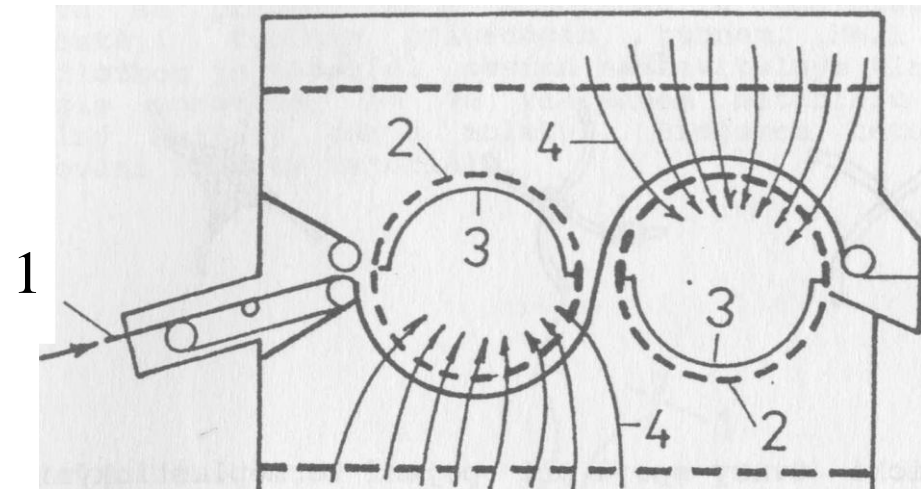
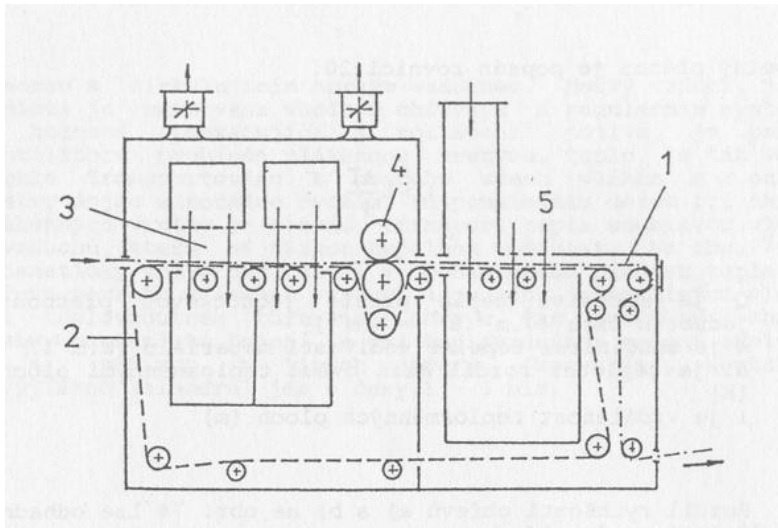
b)  $\lambda$  vláken – typická hodnota je  $0,2 \text{ W.m}^{-1}\text{.K}^{-1}$ ,  $l$  je poloměr vlákna – typická hodnota je  $10 \cdot 10^{-6}$

Z toho vyplývají poměry a)  $\lambda/l = 2$ , b)  $\lambda/l = 2 \cdot 10^4$

Jelikož je tepelný tok úměrný poměru  $\lambda/l$ , příklad ukazuje mnohem lepší tepelný přenos realizovaný teplovzdušným ohřevem v porovnání s kontaktním ohřevem v případě objemnějších textilních vrstev.

# Teplovzdušné pojení

Teplovzdušný ohřev se realizuje v pojících komorách.



# Teplovzdušné pojení

V zásadě se používají komory s horizontálním síťovým pásem, komory s jedním , dvěma nebo více perforovanými bubny. U výstupu z komory nebo uvnitř komory může být umístěna dvojice horkých či chladných kalandrovacích válců sloužící ke zvýšení pojícího efektu vlivem tlaku na taveninu pojiva. Přitom ovšem dochází obvykle ke snížení objemnosti výrobku.

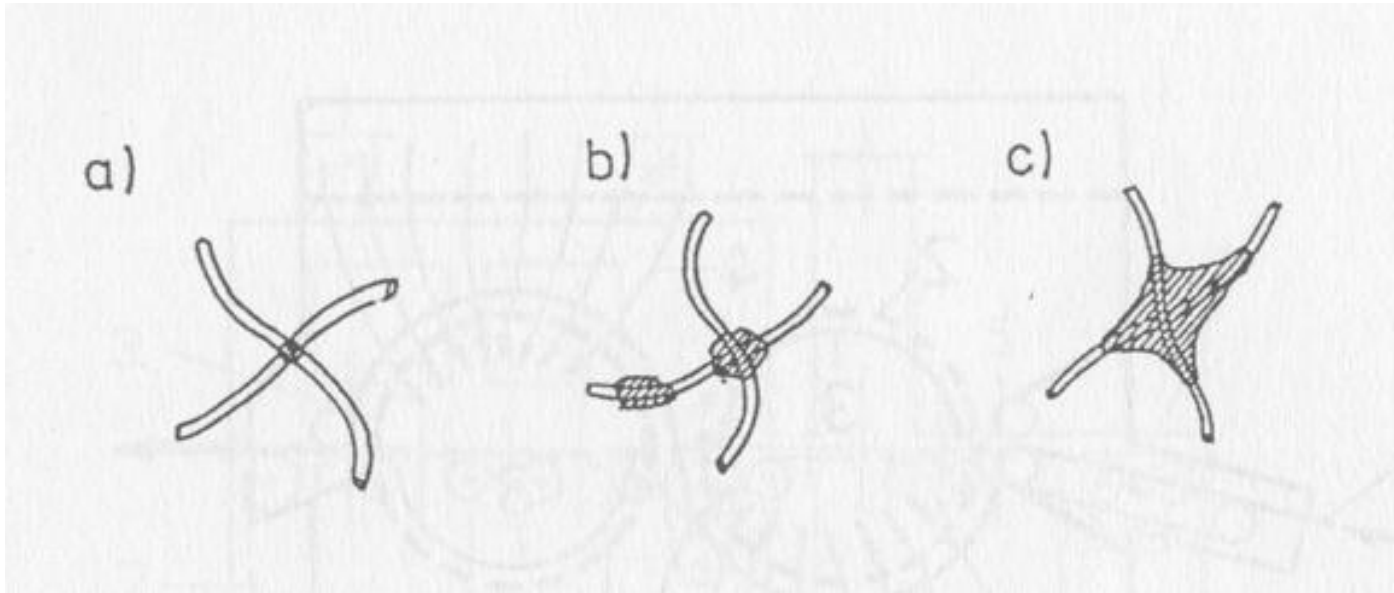


# Teplovzdušné pojení

Po roztavení se pojivo přeskupuje a formuje spoje mezi vlákny v závislosti na

- viskozitě taveniny, která je funkcí teploty, typu a molekulové hmotnosti polymeru
- povrchovém napětí mezi základními vlákny a pojivem
- vzájemném uspořádání vláken ve vrstvě (objemnost, míra předzpevnění, orientace vláken) a s tím spojených kapilárních efektech
- rychlosti proudění ohřevného vzduchu a propustnosti vrstvy, t.j. mírou mechanického působení vzduchu na vrstvu a tím vyvolanými pohyby vláken.

# Teplovzdušné pojení-tvary pojicích míst



# Teplovzdušné pojení

Technologií teplovzdušného pojení lze zpevňovat téměř jakákoliv základní vlákna.

Omezení je dáno zejména stupněm znečištění povrchu vláken u druhotných vláknenných surovin olejovými látkami, které se v průběhu ohřevu odpařují a znečišťují ovzduší a způsobují výrazné snížení adheze pojiva k povrchu vláken.

# Teplovzdušné pojení

Teplovzdušné pojení umožňuje výrobu velmi široké škály textilií z hlediska plošné a objemové hmotnosti:

plošná hmotnost:  $0,01 - 2 \text{ kg.m}^{-2}$

objemová hmotnost:  $5 - 200 \text{ kg.m}^{-3}$



INVESTICE DO ROZVOJE VZDĚLÁVÁNÍ

# Příklad

Typickým příkladem výrobní linky a technologie je zpracování druhotných vlákenných surovin ve směsi s 25 hmot. % pojivých polypropylenových vláken. Technologie zpracovává směs vláken připravenou v mykacím čechradle. V lince probíhá - jemné promísení obou typů vláken průchodem dvojicí mykacích strojů s přenosem materiálu mezi 1. a 2. strojem příčným překládáním

- transport pavučiny z 2. mykacího stroje ke kolmému kladeči umístěnému nad síťovým dopravníkem teplovzdušné pojící komory u jejího vstupu
- pojení průchodem teplovzdušnou pojící komorou při 170°C a rychlosti ohřevného vzduchu 2 m.s-1
- chlazení, ořezávání, navíjení.



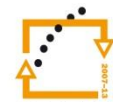
evropský  
sociální  
fond v ČR



EVROPSKÁ UNIE



MINISTERSTVO ŠKOLSTVÍ,  
MLÁDEŽE A TĚLOVÝCHOVY



OP Vzdělávání  
pro konkurenceschopnost

INVESTICE DO ROZVOJE VZDĚLÁVÁNÍ