

Operační zesilovače (OZ)

Zadání a formulář

Číslo pracoviště:

Jméno studenta:

Datum měření:

1) OZ bez zpětné vazby jako komparátor

Zapojte přípravek s operačním zesilovačem (OZ) jako komparátor. Rezistory použijte $R_1=5k$ a $R_2=1k$.

a. Schéma zapojení obvodu:

b. Nastavte (U_i) a změřte (U_{REF} , U_{2SAT+}) následující napětí^{*1}:

i. $U_{REF} = \dots\dots\dots$

ii. $U_1 = \dots\dots\dots$

$U_{2_SAT+} = \dots\dots\dots$

iii. $U_1 = \dots\dots\dots$

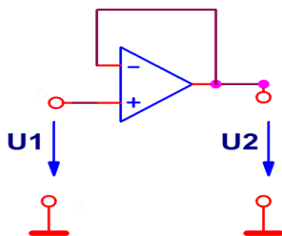
$U_{2_SAT-} = \dots\dots\dots$

c. Ověřte změřená napětí výpočtem^{*2}:

d. Co se stane, když v zapojení přehodíte vstupy OZ (+ a -)?

2) OZ jako napěťový sledovač

Zapojte přípravek s operačním zesilovačem (OZ) dle schématu a odměřte hodnoty do tabulky.



K čemu slouží dané zapojení obvodu:

U_1 [V]	U_2 [V]	A_u [-]
-2		
-1		
-0,5		
0,5		
1		
2		





3) Invertující a neinvertující zesilovač s OZ

- a) Zapojte invertující zesilovač se jmenovitým zesílením $A_{u_bod3} = \dots\dots$ s využitím rezistorů ze zásobníků. Nepoužívejte hodnoty menší než $10\text{ k}\Omega$ (hrozí přetížení výstupu OZ nebo děliče vstupního napětí) a větší než $500\text{ k}\Omega$. V každé polaritě vstupního napětí, nastaveného potenciometrem, nastavte alespoň 2 různé hodnoty tak, aby zesilovač pracoval v lineárním režimu. Vypočtete skutečné zesílení a porovnejte jej s příslušným vztahem. Vysvětlete případné rozdíly.
- b) Zapojte neinvertující zesilovač s OZ dle přednášek. Zesílení volte $A_u = -A_{u_bod3} + 1 = \dots\dots\dots$.
- c) Doplňte tabulku a *zakreslete do jednoho grafu závislosti $U_2(U_1)$ pro sledovač a oba zesilovače.*

Invertující zesilovač			Neinvertující zesilovač		
U_1 [V]	U_2 [V]	A_u [-]	U_1 [V]	U_2 [V]	A_u [-]
-2			-2		
-1			-1		
-0,5			-0,5		
0,5			0,5		
1			1		
2			2		

- d) Veškerá schémata zapojení, výpočty a grafy nakreslete a napište na zvláštní list papíru (jeden).

4) Bonusová úloha: Automatické osvětlení II

S pomocí operačního zesilovače navrhnete takové zapojení s fotorezistorem, které při poklesu osvětlení rozsvítí žárovku. Mezní hodnotu osvětlení bude možné nastavit pomocí potenciometru.



Podklady a poznámky:

Popis modulu OZ (Operational Amplifier):

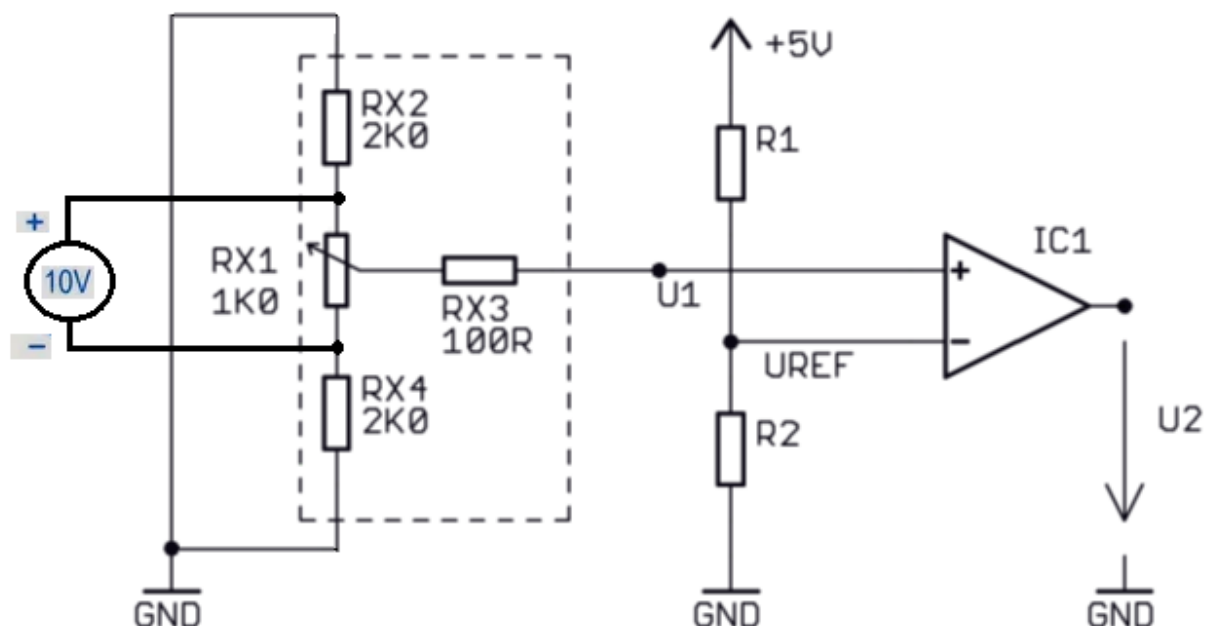
- Napájení modulu s OZ je $U_c = +5\text{ V}$ (**použijte vestavěný zdroj 5V**), avšak uvnitř je násobič napětí na cca $\pm 15\text{ V}$ pro standardní OZ. Maximální výstupní napětí OZ v lineárním režimu uvažujeme s rezervou $|U_{OM}| = 10\text{ V}$. Vyšší napětí je již signalizováno dvěma LED na modulu (každá polarita zvlášť – žluté LED).
- Je třeba nejen připojit modul k napájení (+5V a GND), ale také propojit virtuální zem operačního zesilovače se společným vodičem napájení (AGND → ř GND rozvodného panelu).
- Proměnné napětí vstupů U_1 získáme na potenciometru **1K0 (RX1 1K0)**, který propojíme s napětím +10V na přípravku „COMPONENT BOARD“ dle schématu.

Obecný OZ zapojený bez zpětné vazby funguje jako komparátor, tj. porovnává známé referenční napětí s neznámým napětím U_1 a pokud je U_1 menší než U_{REF} , tak je na výstupu záporná saturace. Pokud U_1 je vyšší než U_{REF} , tak je na výstupu kladná saturace. Tohoto se využívá k detekci neznámého napětí například ze snímače, v AD převodnících, všude, kde je potřeba porovnat neznámé napětí se známou referencí.

- Přechod mezi saturacemi je v našich podmínkách strmý, skokový.
- Ve schématické značce OZ jsou dva vstupy (+ a -) a nezáleží na tom, který je nahoře a který je dole. Důležité je vždy obvod zapojit se správnými vstupy.
- Na výstup OZ připojíme voltmetr. Šipku mezi výstupní svorkou a GND někteří *experti*-studenti nahrazovali vodičem, takže výstup zkratovali do země – to je ŠPATNĚ – to nedělejte.
- Ve schématech se už nekreslí (většinou) napájení. V zapojení ale musí být, jinak to nebude fungovat.

*1) Výstupní napětí U_2 je myšleno jako saturační

*2) Uvažujte zesílení OZ v otevřené smyčce $A_{uo}=10^5$. ;-)



tuto stránku netiskněte