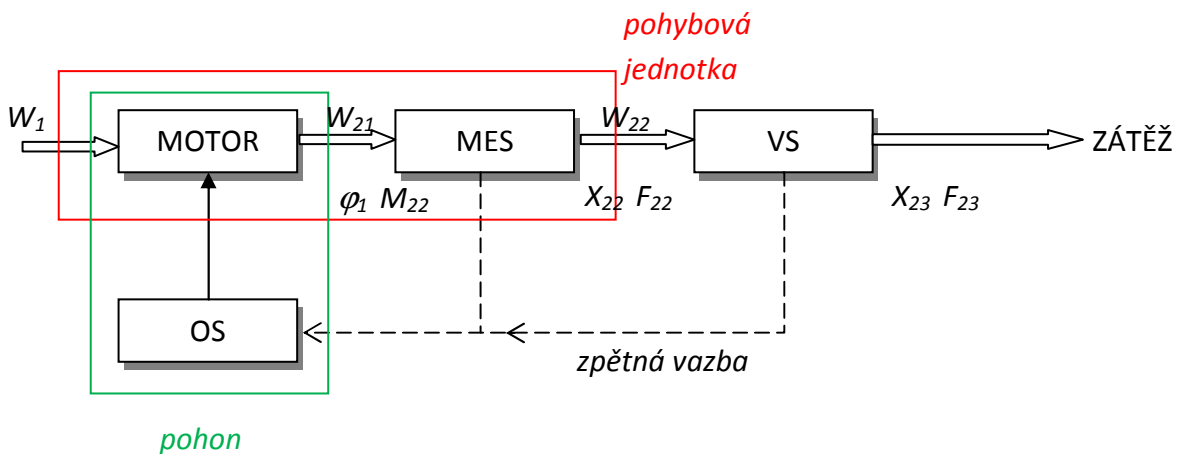


PŘENOS ENERGIE V POHYBOVÉM SYSTÉMU



OSovládací systém – neregulační; všechny parametry jsou konstantní

VS.....výstupní systém

MES.....mechanický systém

φ_{11}rotační pohyb
 M_{11}kroutící moment
 } energie zmenšená o ztráty

- Obecná energie W se mění na mechanickou

M_{11} kroutící moment se v mechanickém systému upravuje na přímočarý pohyb (př. motor → ozubené kolo → ozubená hřídel, která se posouvá)

TRANSFORMACE POHYBŮ:

- Identické – posuvný pohyb se mění na posuvný se změnou parametrů
- Neidentické – rotace se mění na posuv a naopak

Řídí se posuv, rychlost, zrychlení, síly.