

Nulový bod stříhové konstrukce

„Pro matematiky je *nula-počátek* [0] nezbytná pro jejich úvahy ve vlastním oboru“.

Ribordy, L. *Božská proporce v geometrii a v číslech* [1]

Nulový bod konstrukce je bod, který je průsečíkem dvou na sebe navzájem kolmých konstrukčních přímk, které jsou počátkem konstruování střihu oděvu.

S každým základním střihem a druhem zvolené metodiky se mění i poloha nulového bodu konstrukce a tedy i druh počátečních konstrukčních přímk (linií).

Základní geometrické pojmy jejichž znalost se předpokládá a je nezbytná v procesu konstruování střihů oděvů.

Bod je nejzákladnější geometrický pojem, jedná se o bezrozměrný geometrický útvar, pomocí něhož typicky definujeme ostatní geometrické útvary.

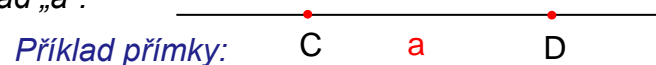
Pokud se pohybujeme v rovině, tak můžeme říci, že bod je dvojice čísel, která reprezentuje souřadnice daného bodu v rovině.

Bod obvykle zapisujeme do hranatých závorek a pojmenováváme ho jedním velkým písmenem, například takto: $A [1, 2]$.

Pokud se pohybujeme v prostoru, potřebujeme tři souřadnice, takže by se jednalo o trojici čísel $B [1, 2, 3]$.

Bod obvykle graficky označujeme křížkem nebo vybarveným kolečkem.

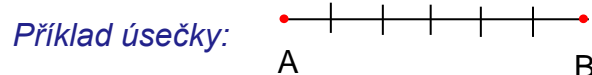
Přímka je druhý nejjednodušší geometrický útvar a je jednorozměrná (má jako by pouze délku). Přímka je, jednoduše řečeno, nekonečně dlouhá rovná čára, která nemá ani konec ani začátek. Obvykle se zadává dvěma body, neboť každými dvěma body lze vést právě jednu přímku a zapisuje pomocí malých tiskacích písmen, například „a“.



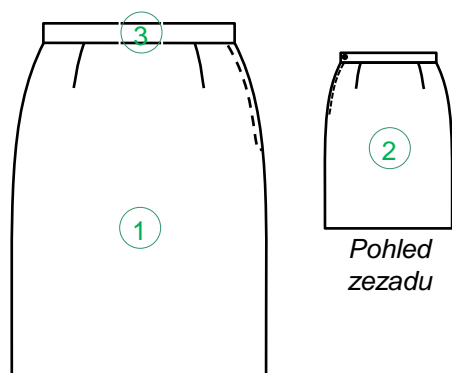
Úsečka je vyznačena dvěma krajními body, které jsou spojeny rovnou čarou. Pokud má krajní body A a B , můžeme mluvit o úsečce AB a také ji tak i označit. U úsečky můžeme měřit délku, což je vzdálenost mezi jejími krajními body.

Pokud mluvíme o délce úsečky AB , zapisujeme to pomocí „svislítek“: $|AB|$.

Příklad: Můžeme říci, že délka úsečky AB je rovna šesti, neboli $|AB|=6$.



Technický náčrt dámské sukně



Pohled
zepředu

Pohled
zezadu

Legenda:

- ① ... Přední díl sukně
- ② ... Zadní díl sukně
- ③ ... Pasový límec

Technický popis dámské sukně

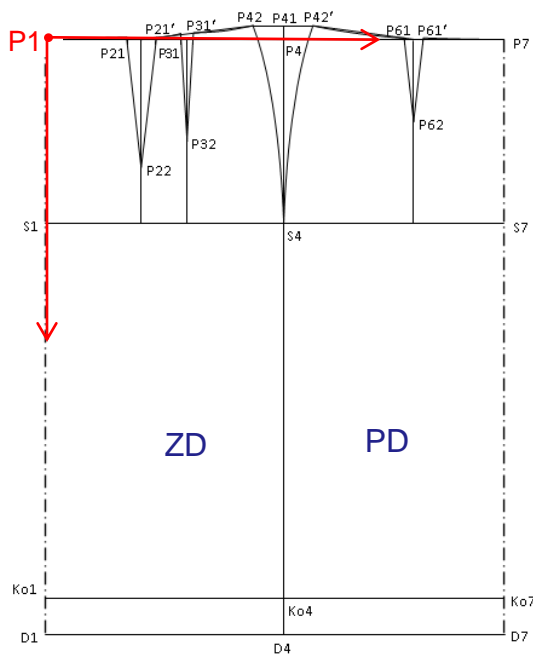
Dámská rovná sukně, nepodšitá, zapínaná v levém bočním kraji na zdrhovadlo. Pasový kraj sukně je vypracován pomocí pasového límce zapínaného na knoflík a díрку.

Přední díl – jednodílný, v pase tvarován pasovým vybráním - odševky.

Zadní díl – jednodílný, v pase tvarován pasovým vybráním - odševky.

Pasový límec – dvojitý, jednodílný s podkrytovým prodlouženým zapínáním na knoflík a díрку.

Rozparek – švový v levém bočním kraji s dotykovým zapínáním.

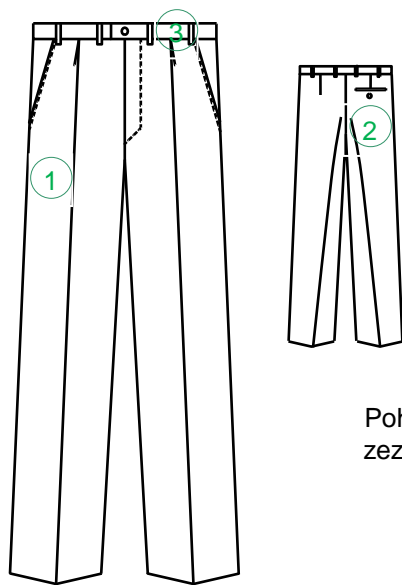


Střihová konstrukce
sukně

Legenda:

- P1... Nulový bod střihové konstrukce
- ZD... Zadní díl střihové konstrukce sukně
- PD... Přední díl střihové konstrukce sukně

Technický nákres pánských kalhot



Pohled zezadu

Pohled zepředu

Legenda:

- ① ... Přední díl kalhot
- ② ... Zadní díl kalhot
- ③ ... Pasový límce

Technický popis pánských kalhot

Pánské kalhoty se sežehlenými přehyby na předních a zadních dílech, v dolním kraji bez manžet. Pasový kraj kalhot je vypracován pomocí pasového límce zapínaného na knoflík a díрку.

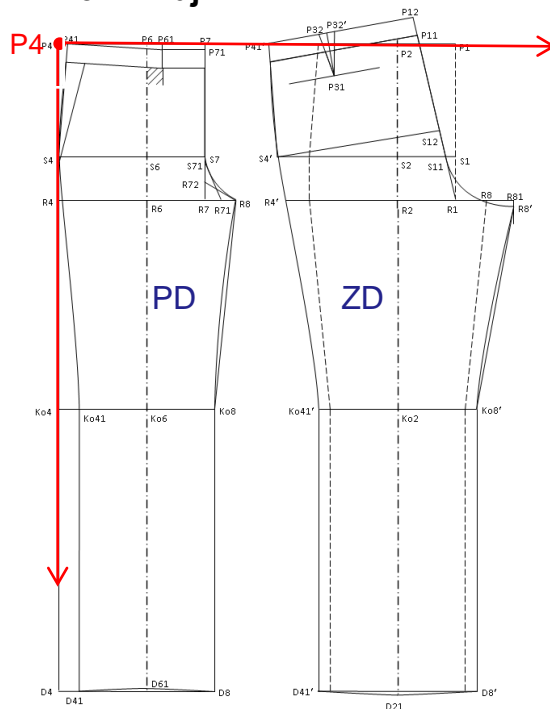
Přední díly – boční kapsy včleněné, klínové s přinechanou podsádkou v průhmatovém kraji. V pase jsou složeny a přežehleny dva jednosměrné pasové záhyby směřující k rozparkovému kraji.

Rozparek – podkrytový, zapínán na zdrhovadlo.

Zadní díly – v pase jsou tvarovány vybráním - odševky. Na pravém zadním dílu je zhotovena výpustkovo – lištová kapsa zapínaná na díрку a knoflík.

Pasový límce – podšit podšívkovým pasovým límcem (zhotoven jako polotovar).

Dolní kraj – bez manžet.



Legenda:

- P4... Nulový bod stříhové konstrukce
- PD... Přední díl stříhové konstrukce kalhot
- ZD... Zadní díl stříhové konstrukce kalhot

Stříhová konstrukce pánských kalhot

Technický náčrt dámských šatů



Pohled zepředu

Pohled zezadu

Legenda:

- ① ... Přední díl šatů
- ② ... Zadní díl šatů
- ③ ... Levý rukáv
- ④ ... Pravý rukáv

Technický popis dámských šatů

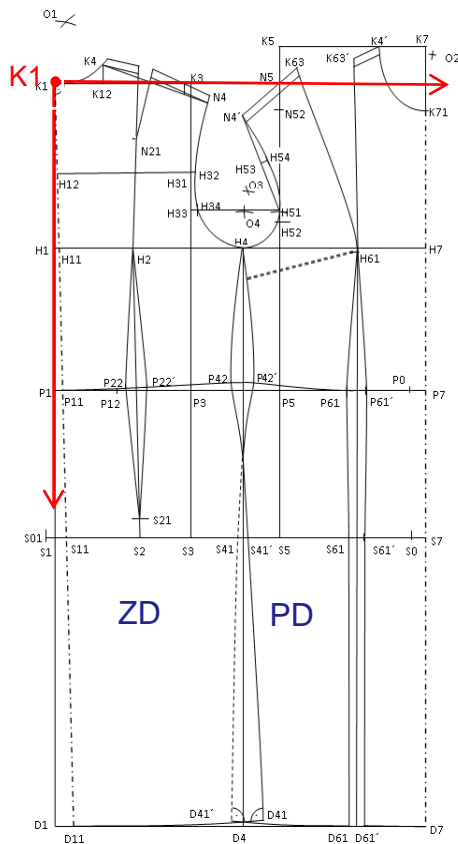
Dámské šaty s dlouhými rukávy, zapínané uprostřed zadního dílu na zdrhovadlo, v průkrčníkovém kraji bez límce zapraveném průkrčníkovou podsádkou.

Přední díl – členěn podélnými členícími švy vedenými od ramenního kraje přes místo největší vystouplosti prsní k dolnímu kraji.

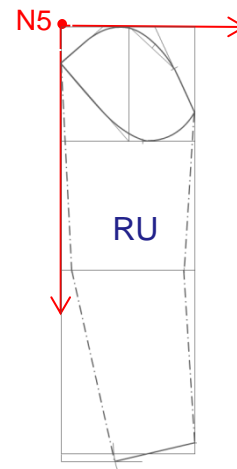
Zadní díl – dvoudílný, v pase tvarován vybráním - odševky.

Rukávy – vysokohlavicové, dolní kraje rukávu jsou hladké.

Rozparek – švový na zadním dílu s dotykovým zapínáním na zdrhovadlo.



Střihová konstrukce dámských šatů



Střihová konstrukce rukávu

Legenda:

- P4... Nulový bod střihové konstrukce trupové části
- N5... Nulový bod střihové konstrukce rukávu
- ZD... Zadní díl střihové konstrukce šatů
- PD... Přední díl střihové konstrukce šatů
- RU... Střihová konstrukce rukávu

Pasová, prsní a lopatková vybrání

Tato vybrání jsou v průběhu výroby oděvů vypracována v podobě záševků (odševek, seševek, přeševek) a záhybů. Shodné konstrukční body ve 2D konstrukci splynou v jeden a tím tvarují požadovanou část daného oděvu do 3D tvaru. Jednotlivá vybrání se dají přenášet (např. prsní vybrání přenesené do průramku), a tak provádět modelování - stříhovou manipulaci se základním střihem oděvu.

Název

Pasová vybrání

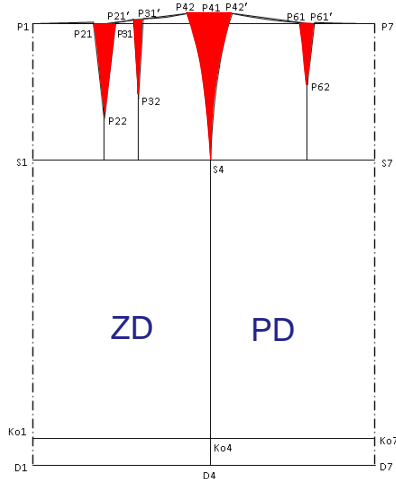
- **Záševek**
- **Záhyb**

Lopatkové vybrání

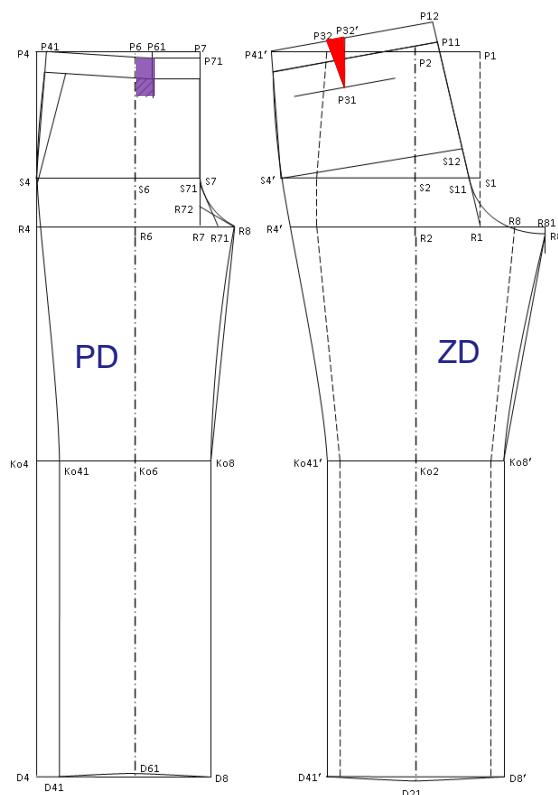
- **Záševek**

Prsní vybrání

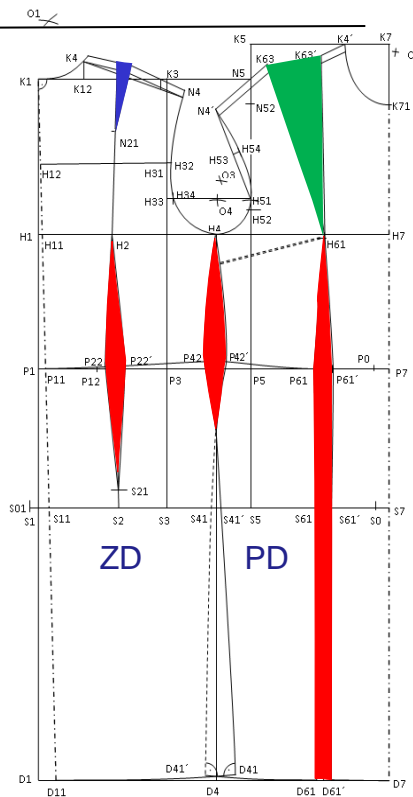
- **Záševek**



Stříhová konstrukce sukně



Stříhová konstrukce pánských kalhot



Stříhová konstrukce dámských šatů

Definice

Tvarování oblasti pasu spojením shodných konstrukčních bodů: záševek, záhyb.

Příklad: Stříhová konstrukce sukně: manipulace - spojením bodů P42 a P42' nebo P61 s P61'.

Tvarování v oblasti lopatek.

Tvarování v oblasti prsní vystouplosti.

Vertikální konstrukční úsečky

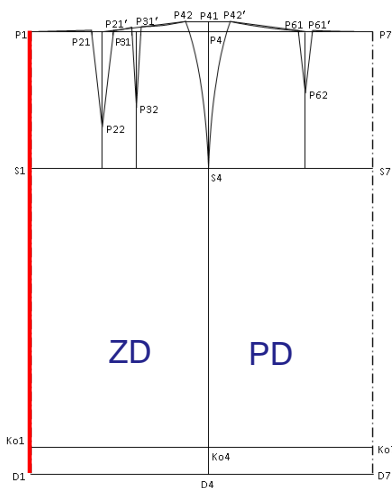
Název

Délky

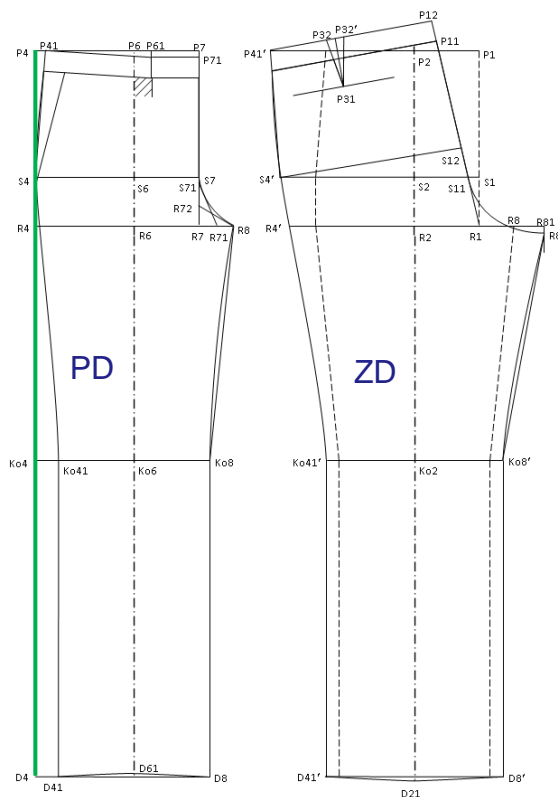
Délka sukně

Délka kalhot

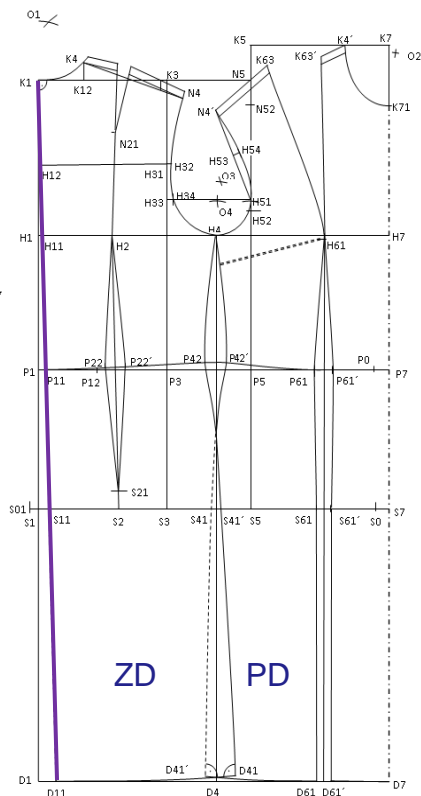
Délka šatů



Střihová konstrukce sukně



Střihová konstrukce pánských kalhot



Střihová konstrukce dámských šatů

Definice

Pro horní část těla - vzdálenost od krční přímky po dolní přímku.
 Pro dolní část těla - vzdálenost od pasové přímky po dolní přímku.

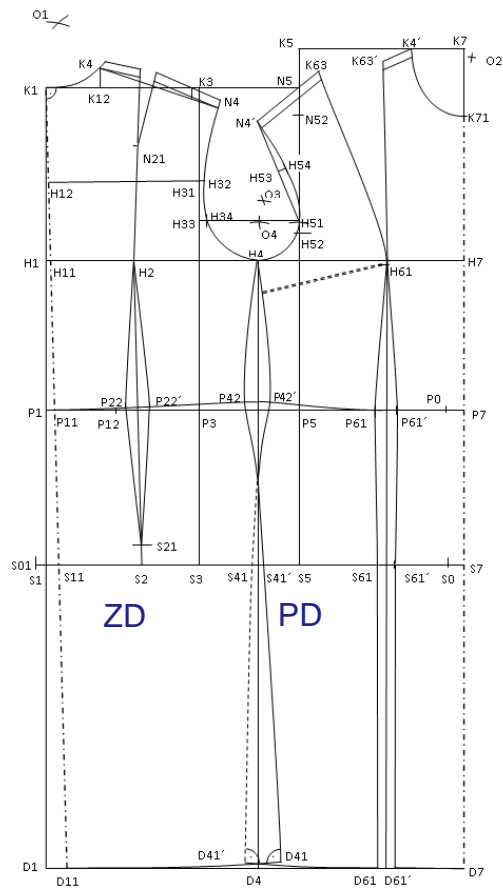
Vertikální konstrukční úsečky

Název

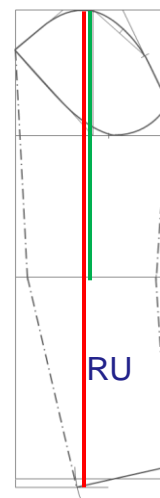
Délky

Délka rukávu

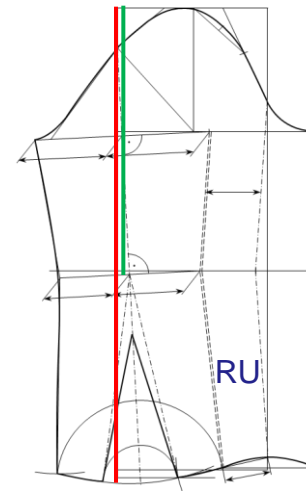
Délka k lokti



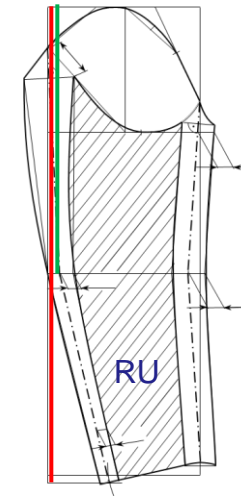
Střihová konstrukce dámských šatů



Střihová konstrukce hlavicového rukávu k šatům



Střihová konstrukce jednodílného hlavicového rukávu



Střihová konstrukce dvoudílného hlavicového rukávu

Definice

Vzdálenost mezi přímkou nadpažkovou a zápěstní (přímka dolního kraje rukávu).
Vzdálenost mezi přímkou nadpažkovou a loketní.

Vertikální konstrukční úsečky

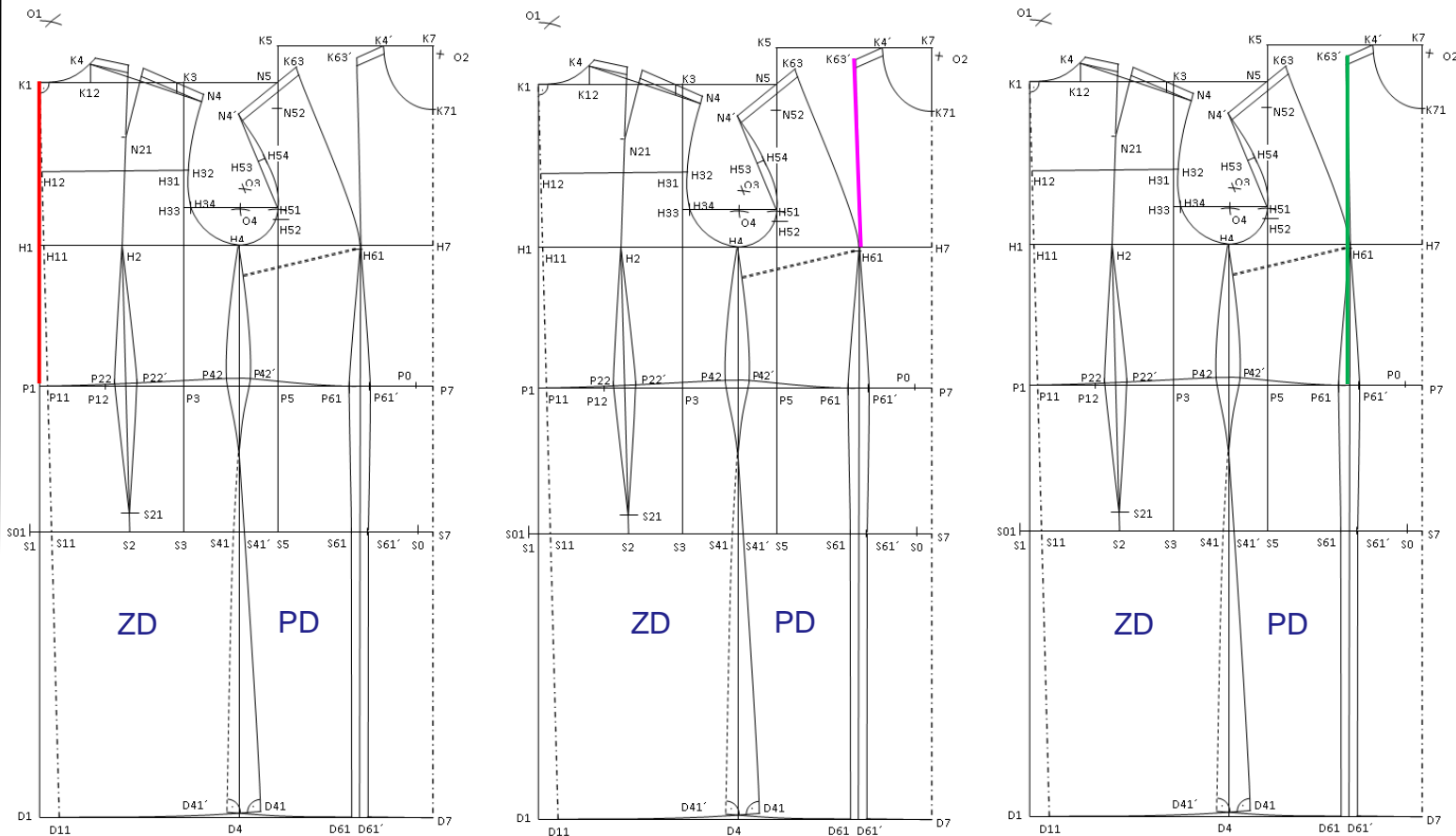
Název

Délky

Délka zad

Délka k prsnímu bodu

Délka k pasu na předním dílu



Strihová konstrukce dámských šatů

Definice

Vzdálenost mezi přímkou krční a pasovou. Nanáší se pouze na zadním dílu.

Vzdálenost mezi náramenicí a prsním bodem.

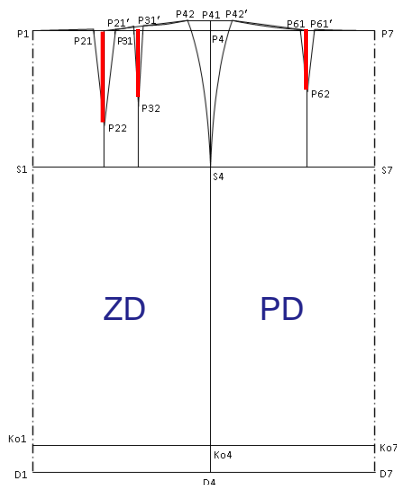
Vzdálenost mezi náramenicí a pasovým bodem.

Vertikální konstrukční úsečky

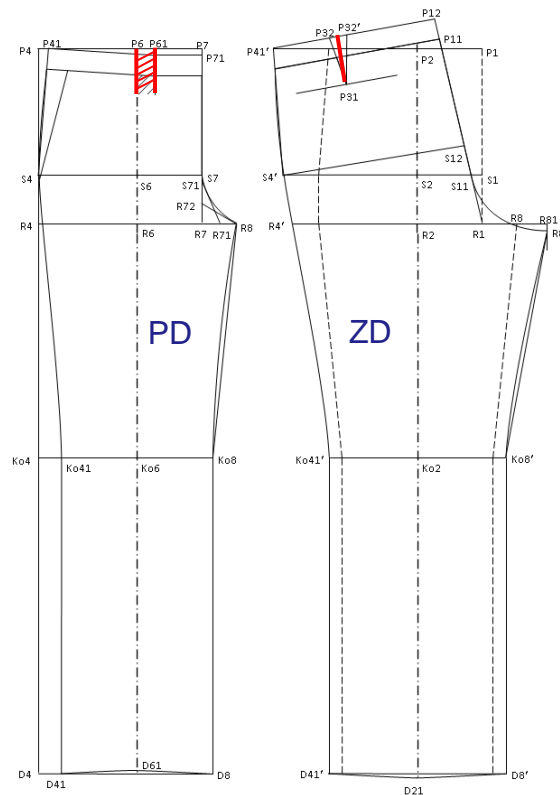
Název *Délky*

Délka pasového vybrání pod pasovou linií PD a ZD

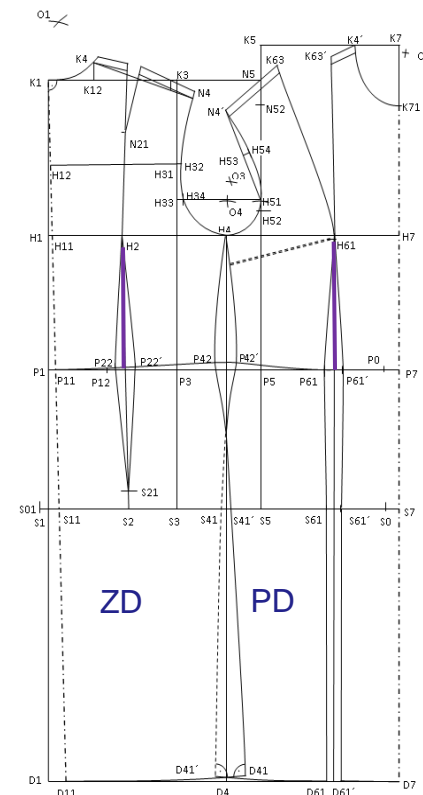
Délka pasového vybrání nad pasovou linií na PD a ZD



Střihová konstrukce sukně



Střihová konstrukce pánských kalhot



Střihová konstrukce dámských šatů

Definice

Pro dolní část těla - vzdálenost měřená od pasové přímky směrem k sedové.

Pro dolní část těla - vzdálenost měřená od pasové přímky směrem k hrudní.

Vertikální konstrukční úsečky

Název

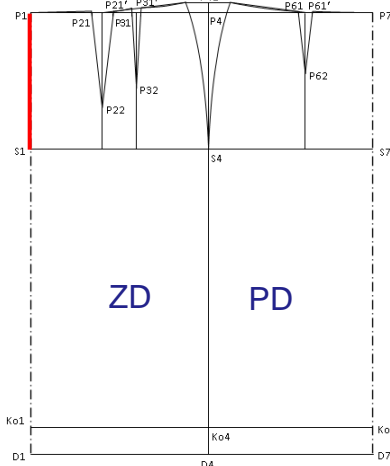
Hloubky

Hloubka boků

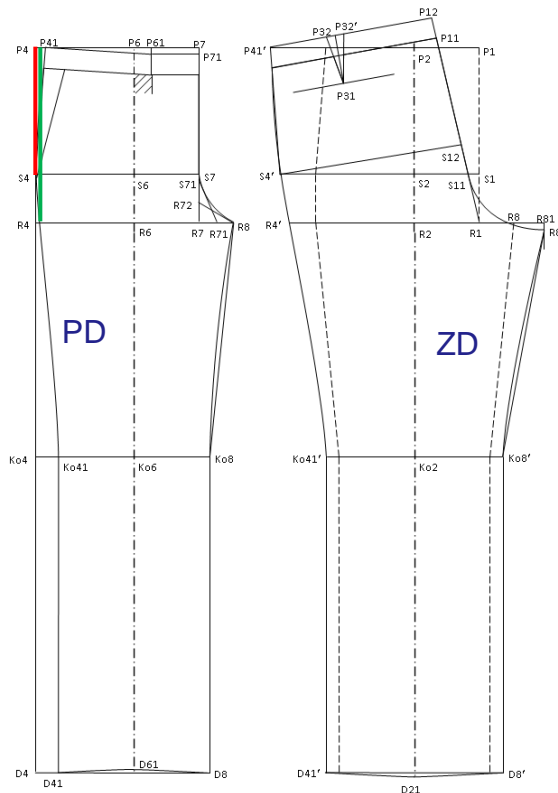
Boční hloubka sedu

Zadní hloubka podpaží

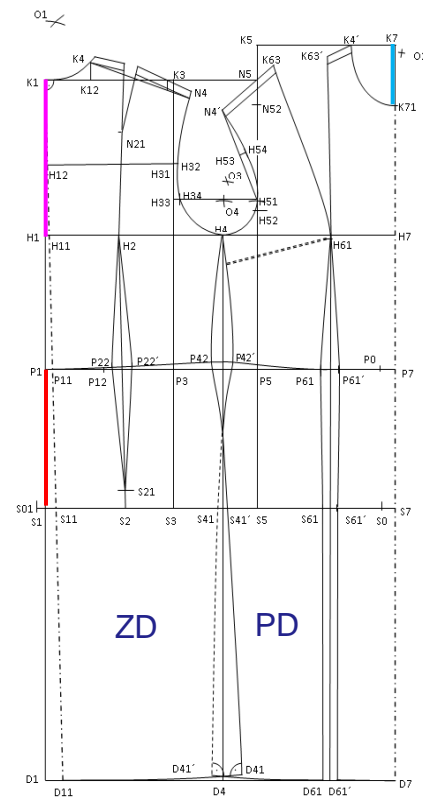
Hloubka průkrčníku na předním dílu



Stříhová konstrukce sukně



Stříhová konstrukce pánských kalhot



Stříhová konstrukce dámských šatů

Definice

Pro dolní část těla - vzdálenost od pasové přímky po sedovou přímku.

Pro dolní část těla - vzdálenost od pasové přímky po rozkrokovou přímku.

Vzdálenost mezi přímkou krční a hrudní. Nanáší se pouze na ZD.

Vzdálenost na přední středové přímce od krční přímky po bod hloubkového krčního bodu.

Vertikální konstrukční úsečky

Název

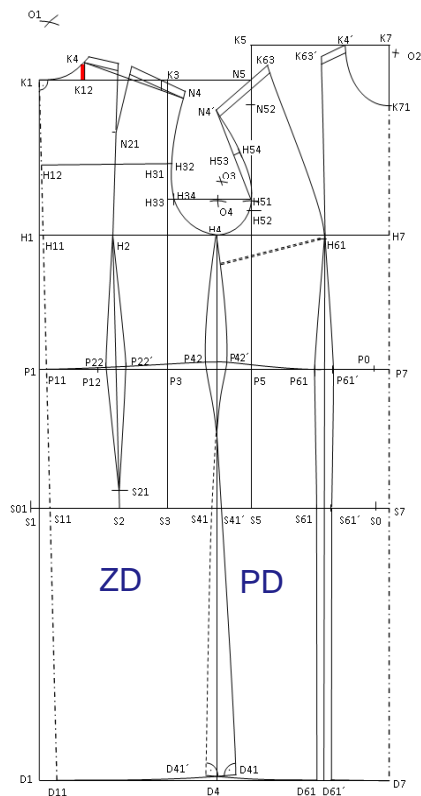
Výšky

Výška průkrčníku
na zadním dílu

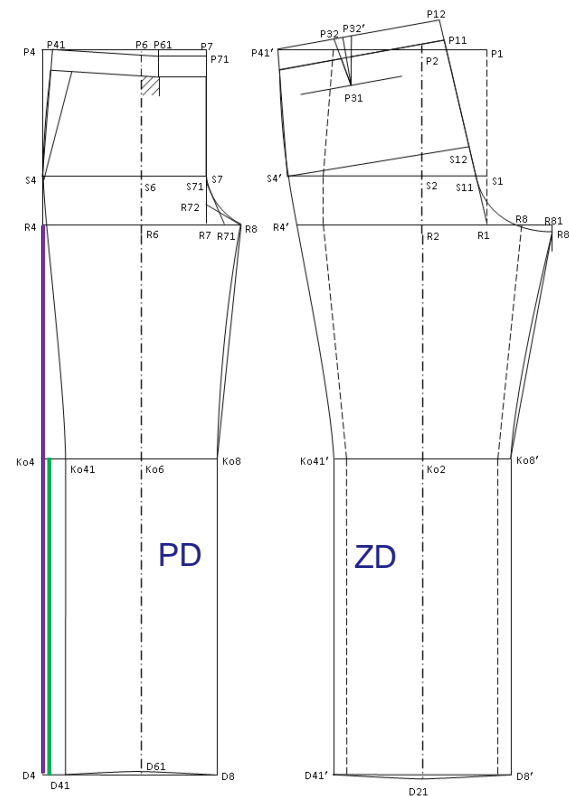
Výška
rukávové hlavice

Výška
k rozkrokové
přímce

Výška
ke kolenní přímce



Střihová konstrukce
dámských šatů



Střihová konstrukce
pánských kalhot

Definice

Vzdálenost nanášená od krční přímky směrem k průkrčníkovému vrcholu.

Vzdálenost nanášená od hrudní přímky směrem k nadpažkové přímce.

Vzdálenost nanášená od dolní přímky směrem k rozkrokové přímce.

Vzdálenost nanášená od dolní přímky směrem ke kolenní přímce.

Horizontální konstrukční úsečky

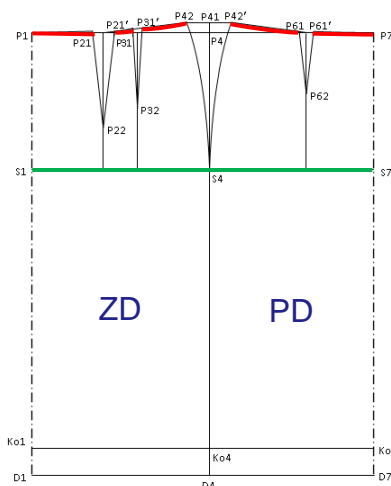
Název Šířky

Pasová šířka
ZD a PD

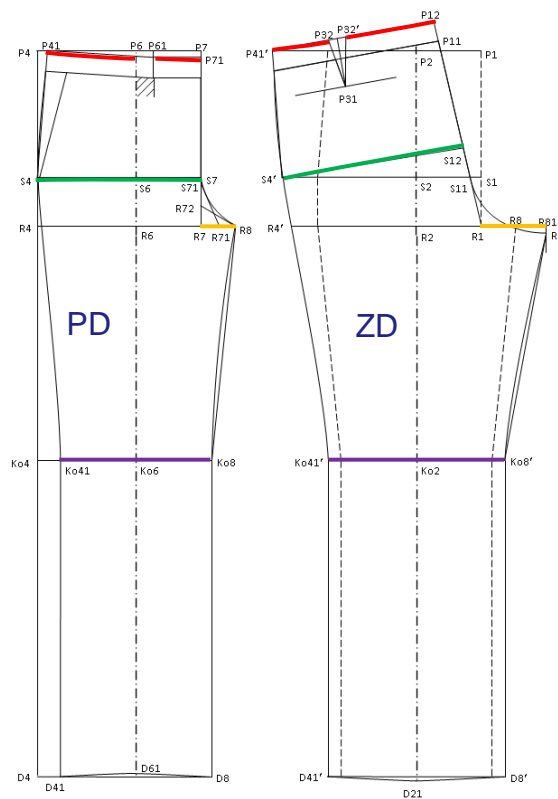
Sedová šířka
PD a ZD

Šířka rozkrokového
výkroje
PD a ZD

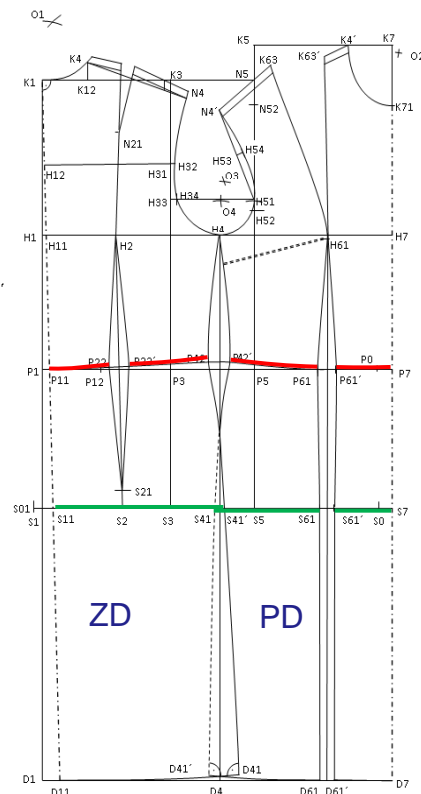
Kolenní šířka
PD a ZD



Střihová konstrukce
sukně



Střihová konstrukce
pánských kalhot



Střihová konstrukce
dámských šatů

Definice

Vzdálenost nanášena na pasovou přímkou ohraničena boční a středovou linií, omezenou rameny pasového vybrání nebo kraji členících švů.

Vzdálenost nanášena na sedovou přímkou ohraničena boční a středovou linií včetně ramen sedového vybrání.

Vzdálenost nanášena na přímkou rozkrokovou, omezenou přímkou krokovou a středovou.

Vzdálenost nanášena na kolenní přímkou, omezenou boční a krokovou linií.

Horizontální konstrukční úsečky

Název Šířky

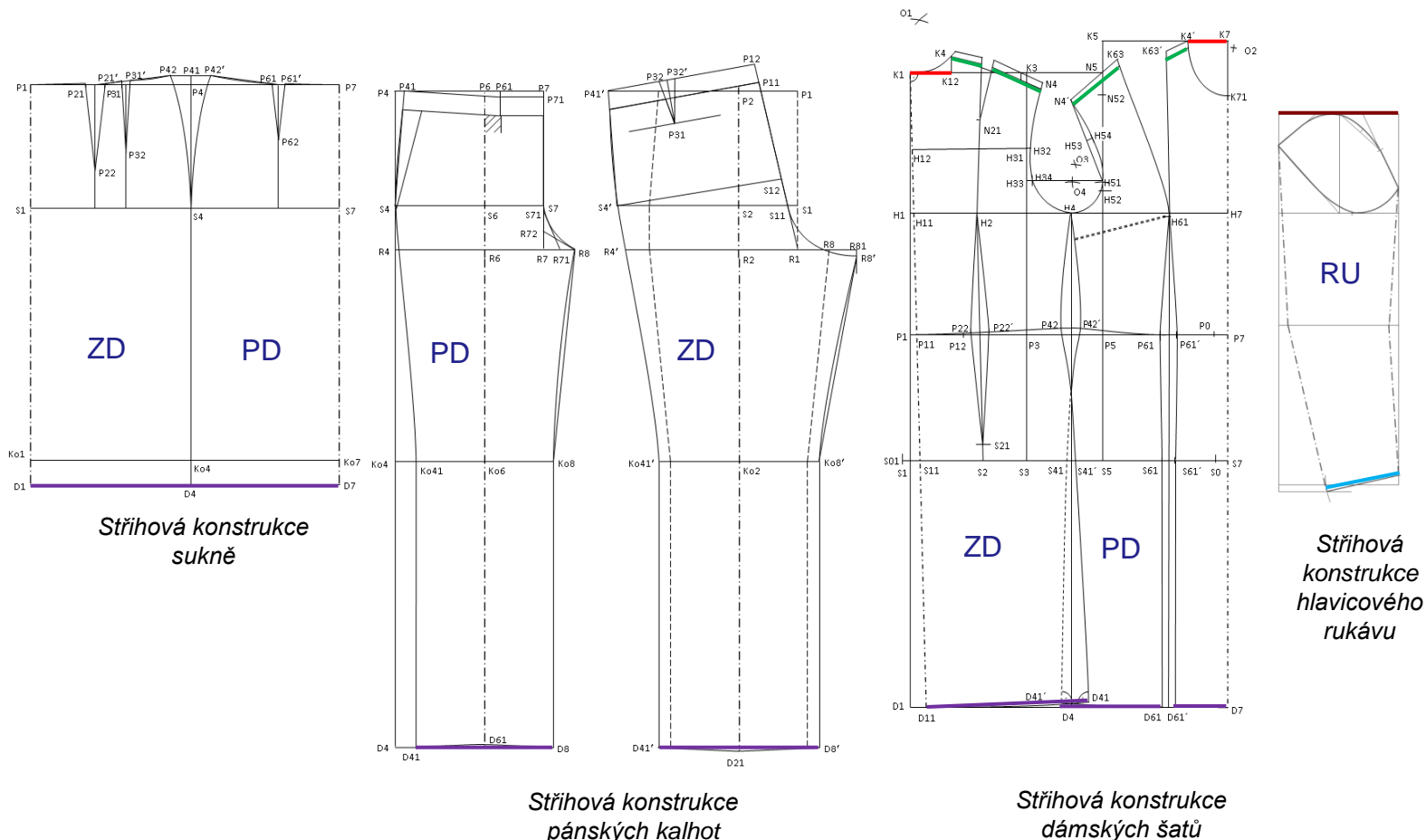
Šířka průkrčníku ZD a PD

Šířka náramenice ZD a PD

Šířka dolního kraje PD a ZD

Šířka dolního kraje rukávu

Šířka rukávové hlavice



Definice

- Vzdálenost mezi středovou přímkou a boční krční přímkou.
- Vzdálenost od průkrčníkového vrcholu náramenice po průmankový vrchol náramenice.
- Nejnižší horizontální úsečka střihu. Je dána módním stylem (trendem) daného období.
- Nejnižší horizontální úsečka střihu. Je dána módním stylem (trendem) daného období.
- Vzdálenost mezi zadní průmankovou přímkou a přední průmankovou přímkou.

Horizontální konstrukční úsečky

Název

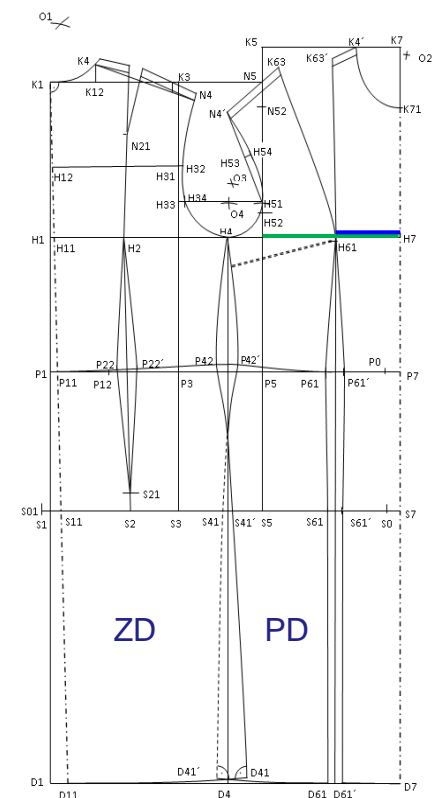
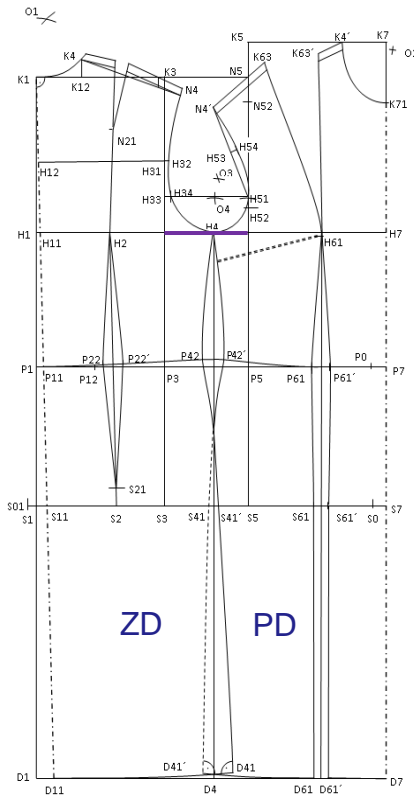
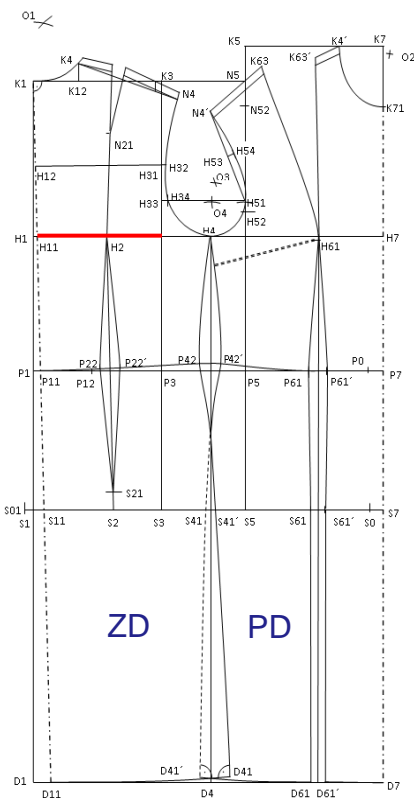
Šířky

Poloviční
šířka
ZD

Šířka průramku
ZD a PD

Poloviční šířka
PD

Poloviční
mezirpsní šířka
PD



Střihová konstrukce
dámských šatů

Definice

- Vzdálenost nanášená na hrudní přímku, omezena přímkou zadní středovou a zadní průramkovou.
- Vzdálenost nanášená na hrudní přímku, omezena přímkou zadní průramkovou a přední průramkovou.
- Vzdálenost nanášená na hrudní přímku, omezena přímkou přední středovou a přední průramkovou.
- Vzdálenost nanášená na hrudní přímku, omezena přímkou prsní.

Konstrukční obrysově čáry

Linie odpovídají obrysovým čarám vzniklým průnikem členících rovin lidským tělem.

Název

Kraje dílů a součástí

Boční kraj
ZD a PD
sukně

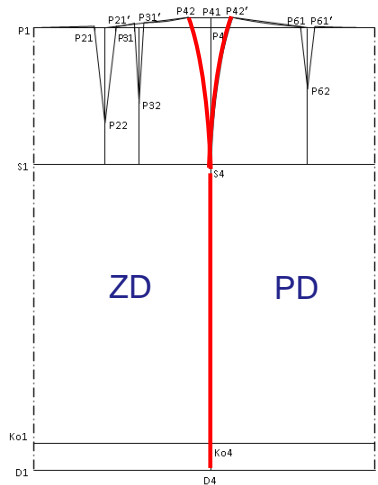
Boční kraj
PD a ZD
kalhot

Krokový kraj
PD
kalhot

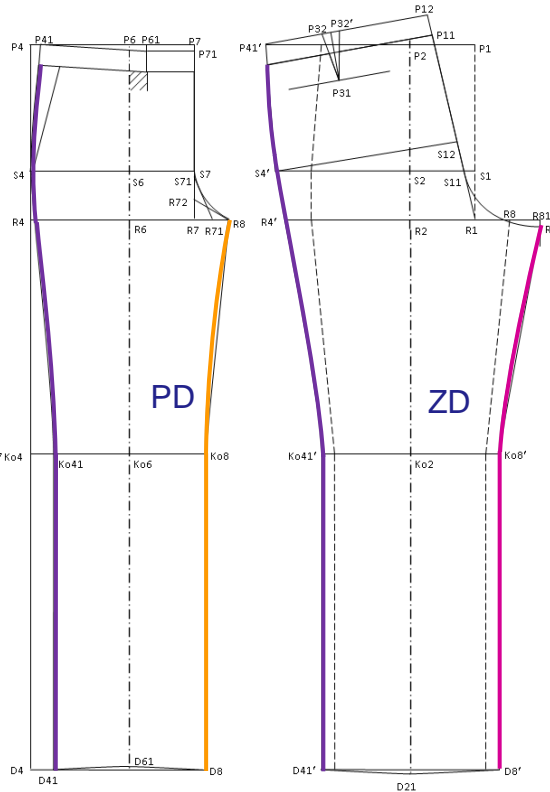
Krokový kraj
ZD
kalhot

Boční kraj
ZD
šatů

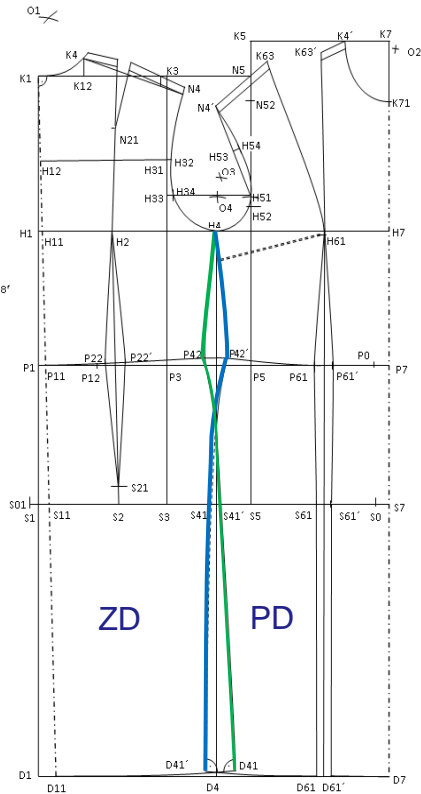
Boční kraj
PD
šatů



Stříhová konstrukce
sukně



Stříhová konstrukce
pánských kalhot



Stříhová konstrukce
dámských šatů

Konstrukční obrysové čáry

Linie odpovídají obrysovým čarám vzniklým průnikem členících rovin lidským tělem.

Název

Kraje dílů a součástí

Zadní středový kraj sukně

Přední středový kraj sukně

Přední středový kraj kalhot

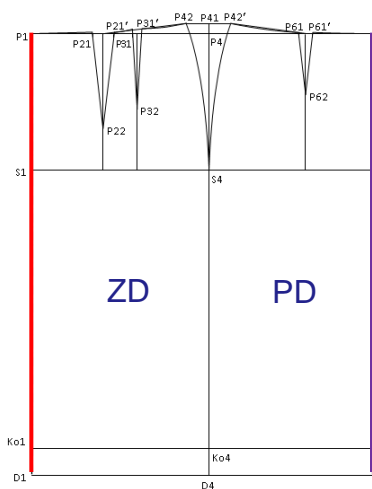
Přední rozkrokový kraj kalhot

Zadní středový kraj kalhot

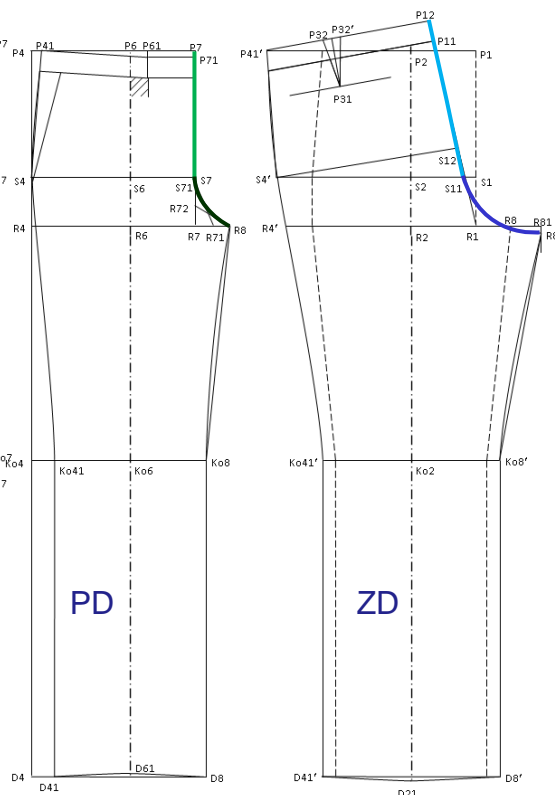
Zadní rozkrokový kraj kalhot

Zadní středový kraj šatů

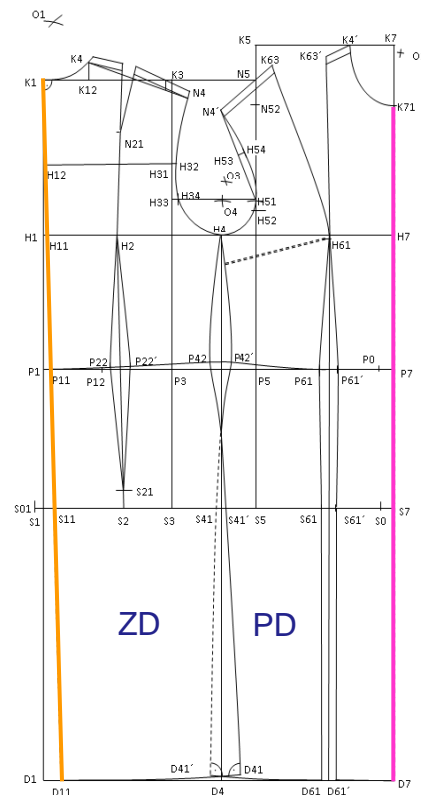
Přední středový kraj šatů



Střihová konstrukce sukně



Střihová konstrukce pánských kalhot



Střihová konstrukce dámských šatů

Konstrukční obrysové čáry

Linie odpovídají obrysovým čarám vzniklým průnikem členících rovin lidským tělem.

Název *Kraje dílů a součástí*

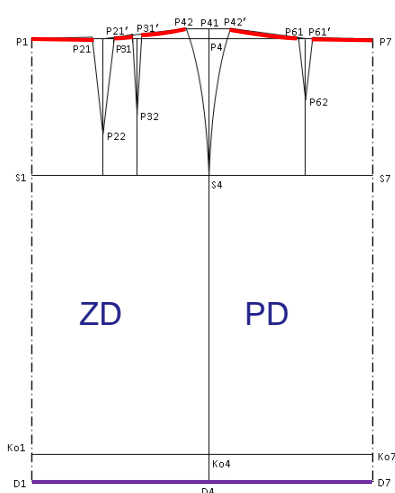
Pasový kraj
ZD a PD
sukně

Dolní kraj
ZD a PD
sukně

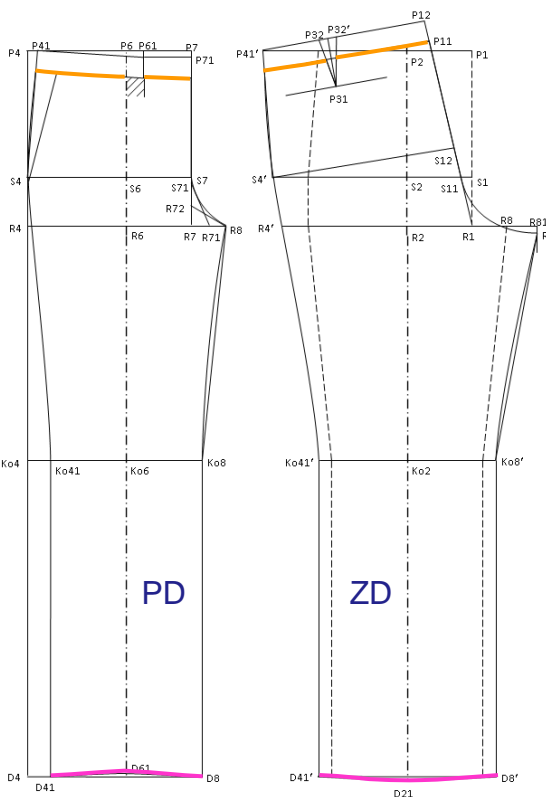
Pasový kraj
PD a ZD
kalhot

Dolní kraj
PD a ZD
kalhot

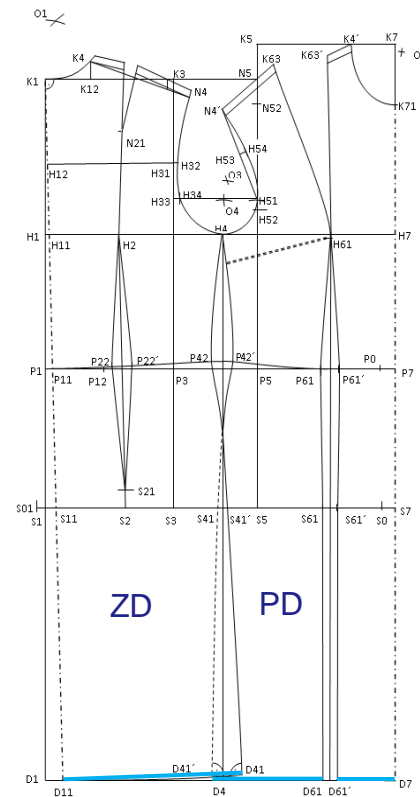
Dolní kraj
šatů



Střihová konstrukce
sukně



Střihová konstrukce
pánských kalhot



Střihová konstrukce
dámských šatů

Konstrukční obrysové čáry

Linie odpovídají obrysovým čarám vzniklým průnikem členících rovin lidským tělem.

Kraje dílů a součástí

Název

Průkrčníkový kraj
kraj

ZD šatů

Průkrčníkový kraj
kraj

PD šatů

Ramenní kraj

ZD šatů

Ramenní kraj

PD šatů

Průramkový kraj

PD šatů

Průramkový kraj

ZD šatů

Hlavicový kraj

RU

Podpažní kraj

RU

Boční kraj

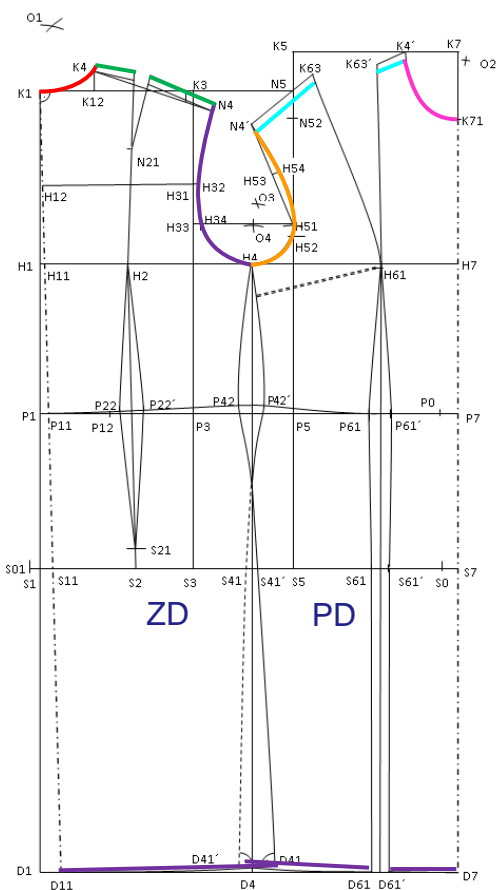
RU

Přední kraj

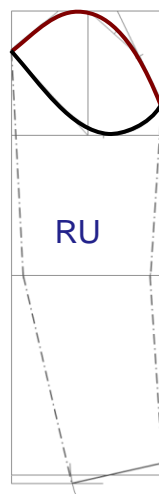
RU

Loketní kraj

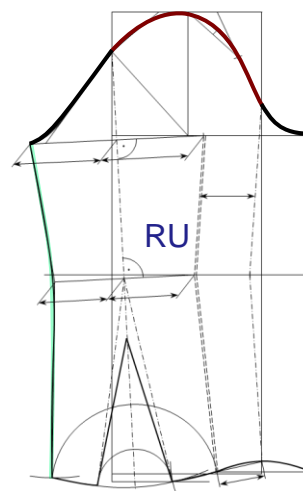
RU



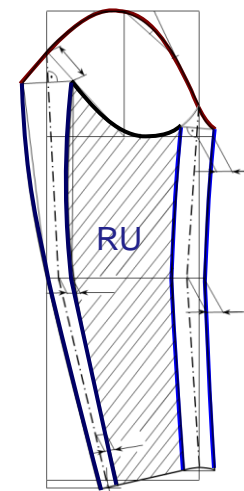
Střihová konstrukce
dámských šatů



Střihová
konstrukce
hlavicového
rukávu



Střihová konstrukce
jednodílného
hlavicového rukávu



Střihová konstrukce
dvoudílného
hlavicového rukávu

Studijní literatura:

- [1] RIBORDY, L. *Božská proporce v geometrii a v číslech*. Praha: Volvox Globator, 2017. ISBN 978-80-7511-063-3.
- [2] <https://matematika.cz>
- [3] SLEPÁNEK, Josef. *Oděvní názvosloví*. 1. čes. vyd. Praha: SNTL, 1980
- [4] HAMŽÍK, Pavol a GALUSEK, Dušan. *Oděvní názvosloví*. 1. čes. vyd. Praha: SNTL, 1986.
- [5] ČSN 807001. *Oděvní názvosloví, střihy*. Praha: Vydavatelství úřadu pro normalizaci a měření, 1967.