

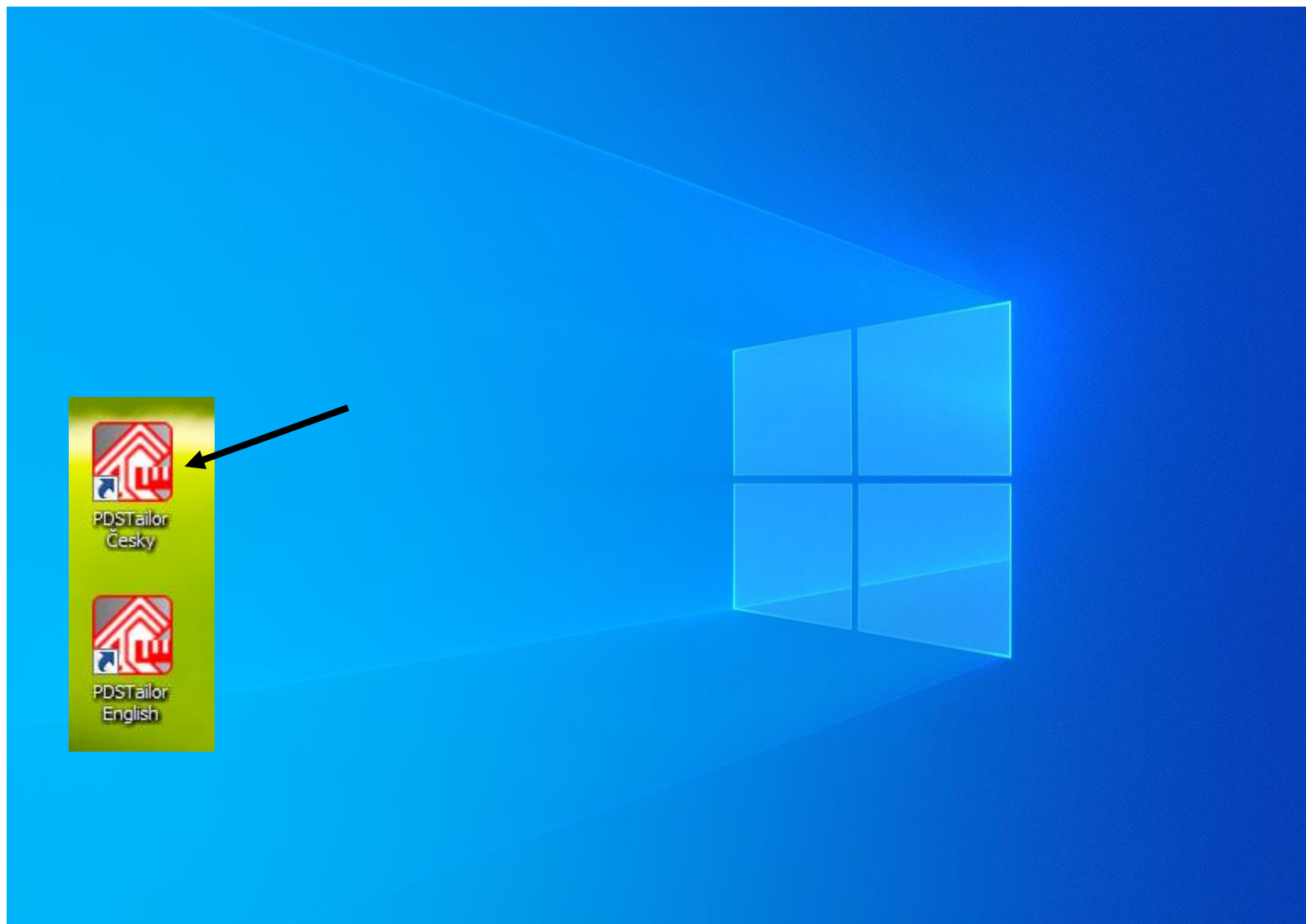
- Úvod do práce s CAD systémem PDSTailor XQ.
- Přiřazení vhodné sortimentní tabulky.
- Nastavení obecných parametrů konstrukční sítě a parametrů konstrukčních úseček.
- Definice základní velikosti pánských kalhot.

PDSTailorXQ

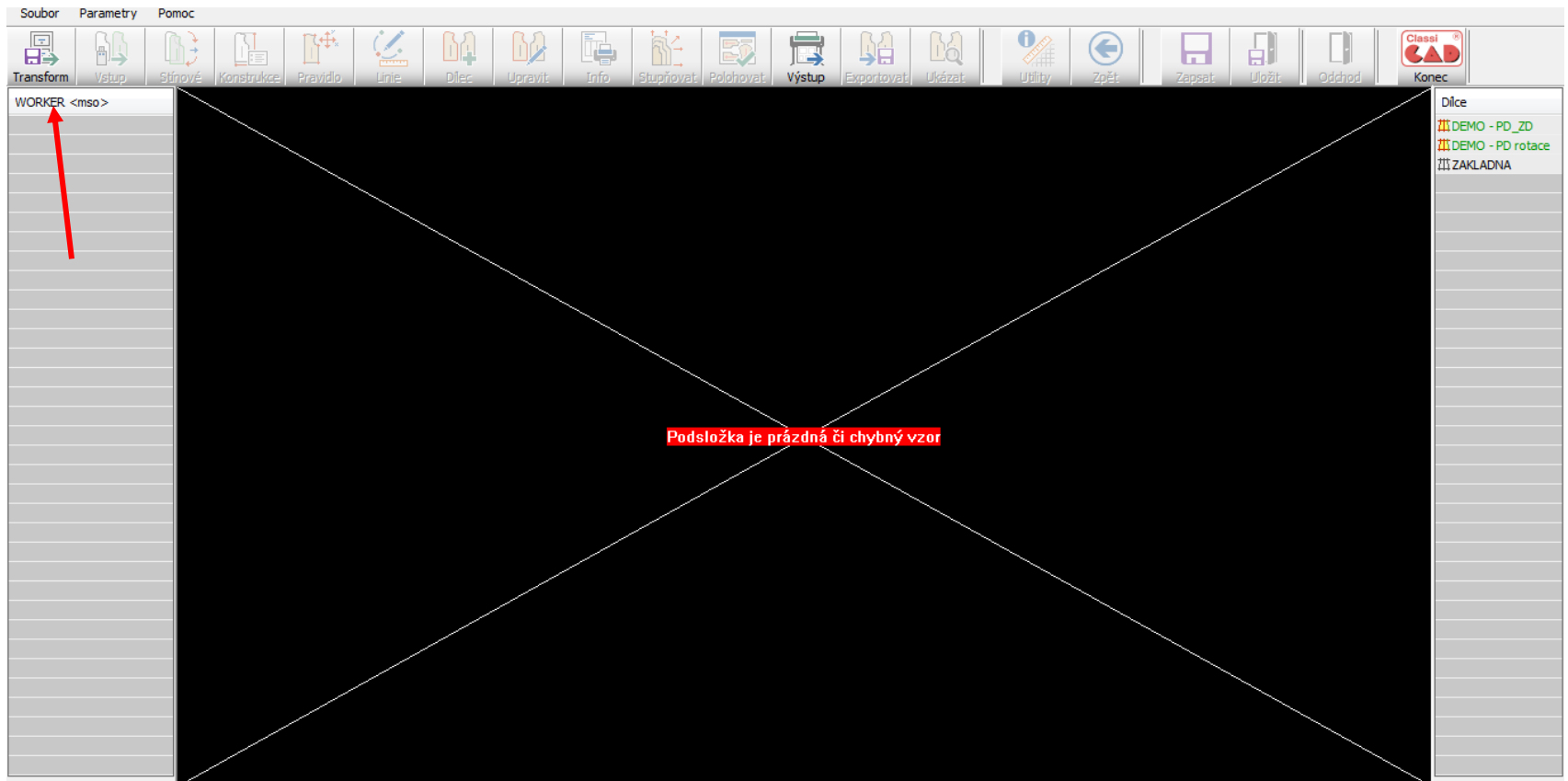
CAD systém pro automatizovanou konstrukci a stupňování oděvních stříhů



Pracovní plocha PC s ikonou softwaru PDSTailorXQ na učebně KOD/ODP



START! Prázdná plocha - prostředí WORKER



Založení pracovního prostředí pro jednotlivce/WORKER/mso

WORKER <zlín>

Operace s podsložkami skupiny "Basic group"

Wyber podsložku: Všechny *.*

Č.	Jméno podsložky	Aktivní	Existence	W-sou...	M-soub...
1	basic	<input type="radio"/>	WM	8	0
				37	0
				9	chybí
				2	0
				6	0
				1	0
				5	0
				5	0
				3	0
				4	0
				15	chybí
				18	0

Vytvořit podsložku

Zadej jméno podsložky:

mso

OK

Storno

Nová složka

OK

Storno

Dílec

- DEMO - PD_ZD
- DEMO - PD rotace
- ZAKLADNA

ZAKLADNA

1

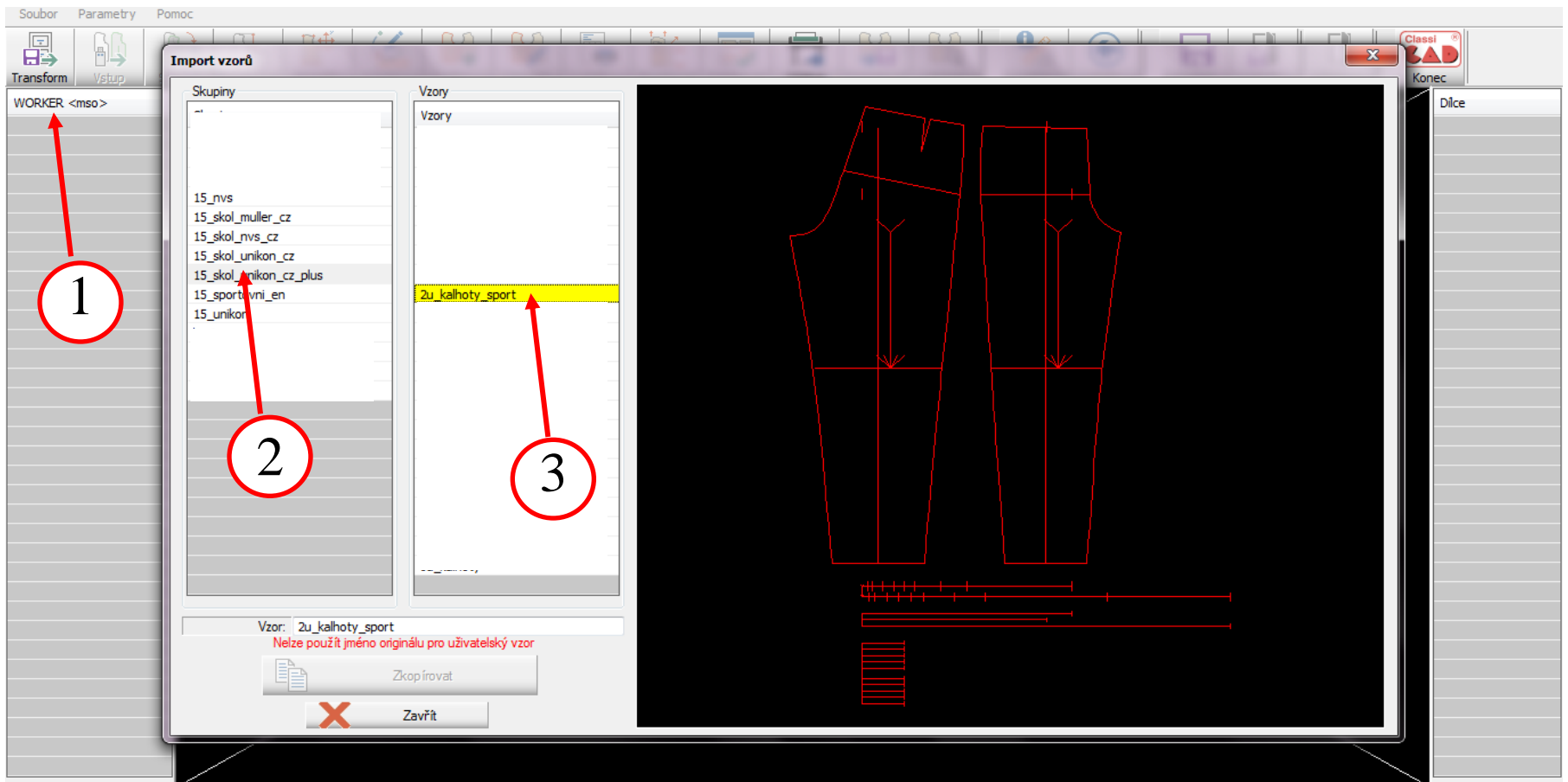
2



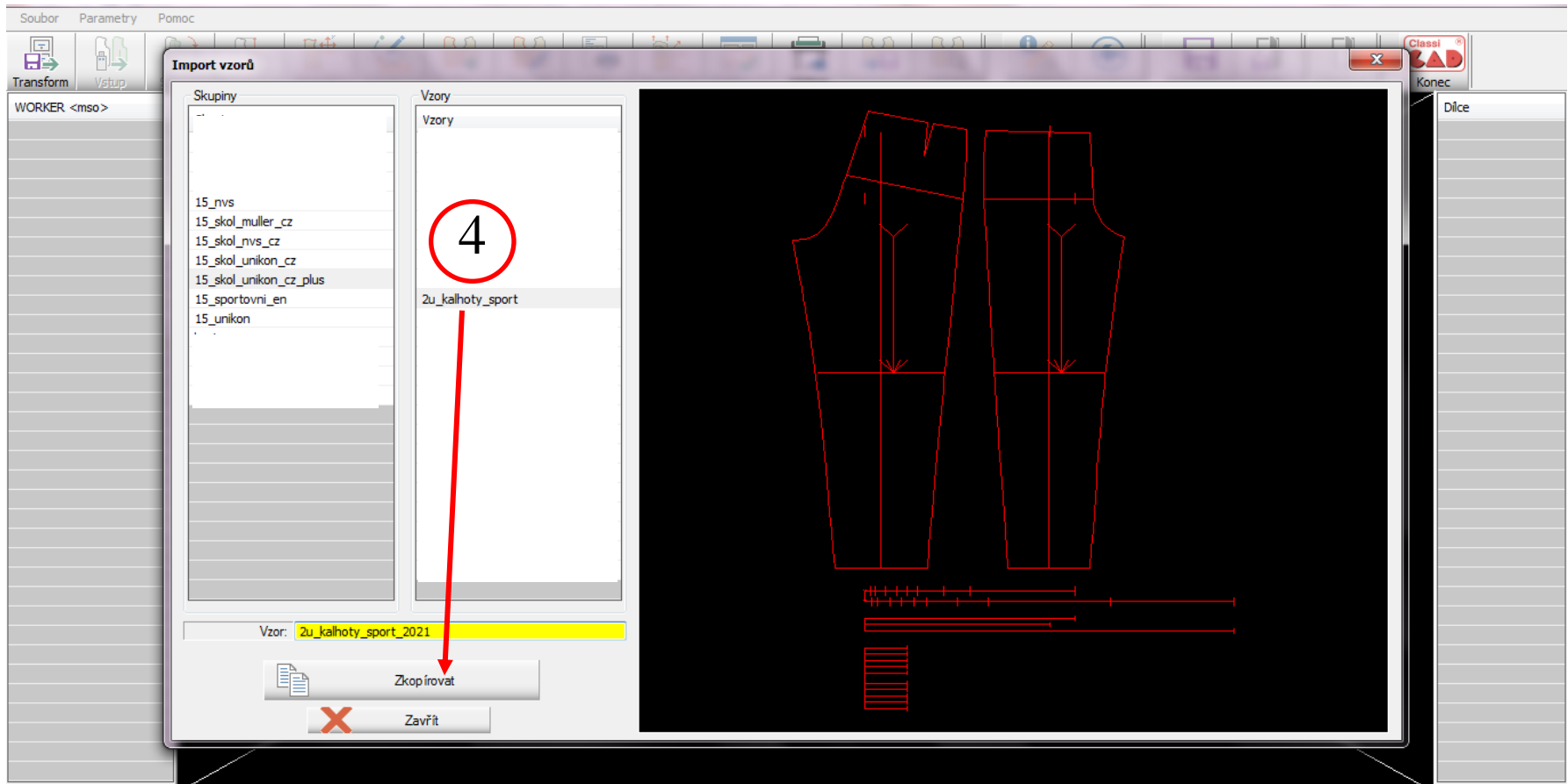
1. Volba výrobku

Literatura: <https://www.classicad.cz>

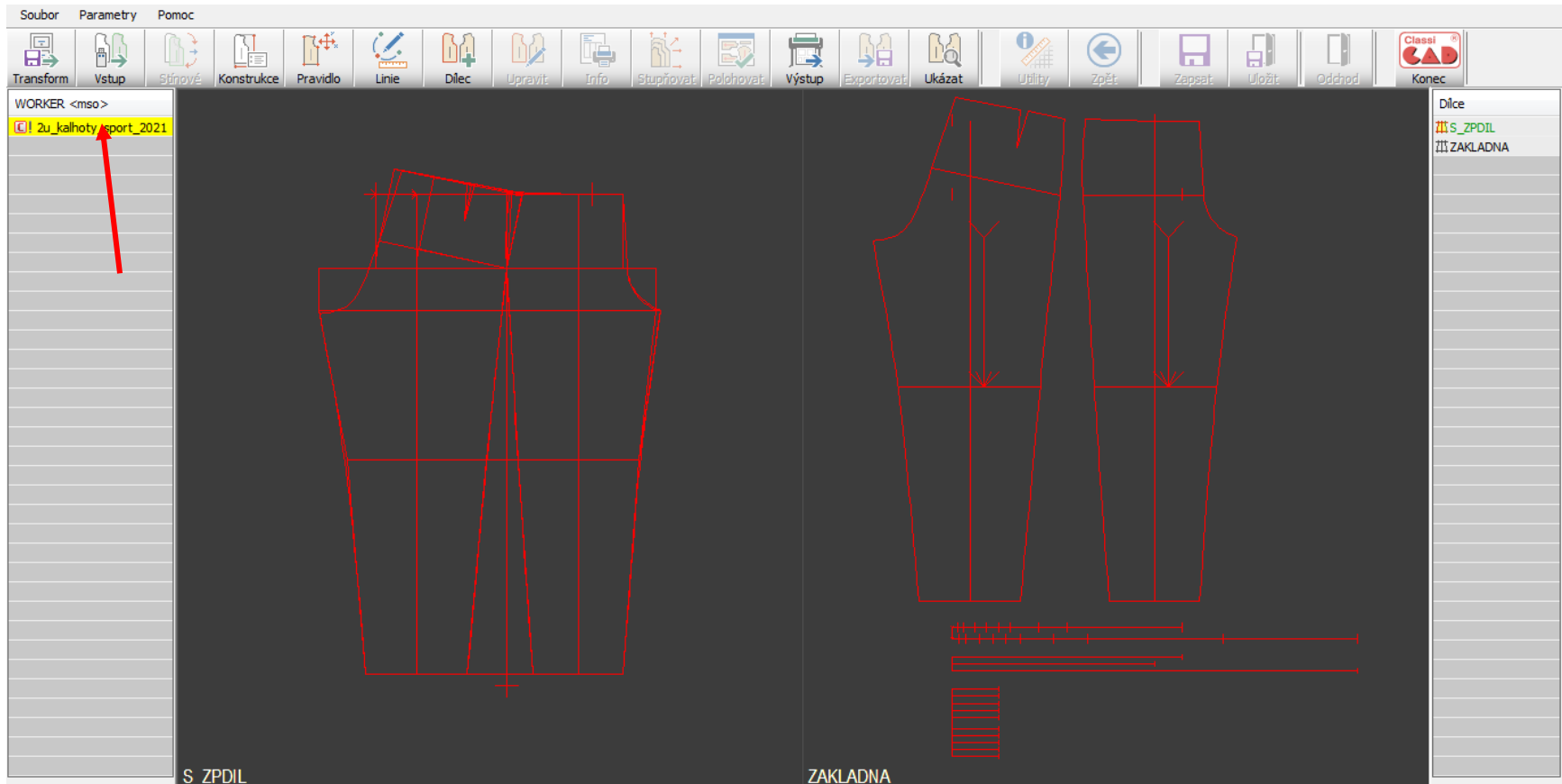
Zvolení vhodné konstrukční metodiky.



Výběr definovaného vzoru. Přejmenování daného vzoru stříhu a zkopírování.



Výběr definovaného vzoru. Přejmenování daného vzoru stříhu a zkopírování.





2. Nastavení parametrů výrobku

Literatura: <https://www.classicad.cz>

Tabulka vstupních konstrukčních parametrů

Soubor Parametry Pomoc

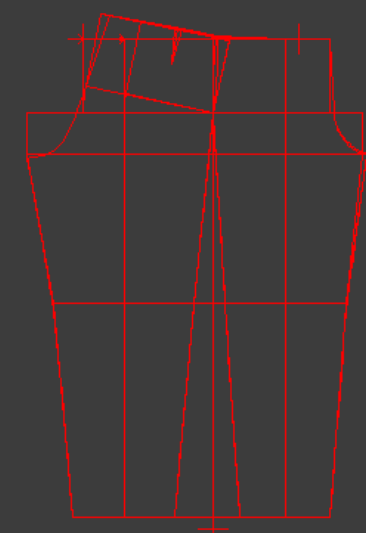
Transform Vstup Sítňové Konstrukce Pravidlo Linie Dílec Upravit Info Stupňovat Polohovat Výstup Exportovat Ukázat Utility Zpět

Všechny 2. tabulka Tělesné Pozměněné Přídavky Všechny+ Korekce Demo Výrobníkové Uživatelské Proměnné Naměřené Zvolené Tisk / DBF

+ P...	T	Popisný text	Vzorec	Přid...	Hodnota
		MATERIÁLOVÉ PŘÍDAVKY			
Kš	V	Koef. změny šířkových ro...	1		1.000
Kd	V	Koef. změny délkových ro...	1		1.000
		VÝPOČET TĚLESNÝCH ROZMĚRŮ			
		ZÁKLADNÍ TĚLESNÉ ROZMĚRY			
oh	W	Obvod hrudníku	BAS1*Kš		100.000
op	W	Obvod pasu	BOP2*Kš		88.000
os	W	Obvod sedu	BOS2*Kš		100.000
vp	W	Výška postavy	BAS3*Kd		176.000
		PODRÍZENÉ TĚLESNÉ ROZMĚRY			
osb	W	Obvod sedu s vystouplost...	OSB		103.040
kd	W	Kroková délka dolní konč...	KD		81.450
bd	W	Boční délka dolní části ...	BD		111.000
		POMOCNÉ TĚLESNÉ ROZMĚRY			
vpa	W	Výška pasu	VPA		110.000
vhr	W	Výška hýžďové rýhy	VHR		79.994
vk	W	Výška kolene	VK		48.994
okč	W	Obvod kyčlí	OKČ		92.006
ost	W	Obvod stehna	OST		57.994
okl	W	Obvod kolene	OKL		38.706
opk	W	Obvod pod kolenem	OPK		34.606
onk	W	Obvod nad kotníky	ONK		24.012

Dílec (sestava)

- S_ZPDIL
- ZAKLADNA



MON_M 10055 Sřrední 100 4 -5 5 -6 6 SI_TRM Výška 176

Přídavky

- 02.0 cm
- 03.0 cm

S ZPDIL

Vyber funkci / vzor / dílec Bitmapa Mřížka 1.00 Měřit

Tabulka vstupních konstrukčních parametrů

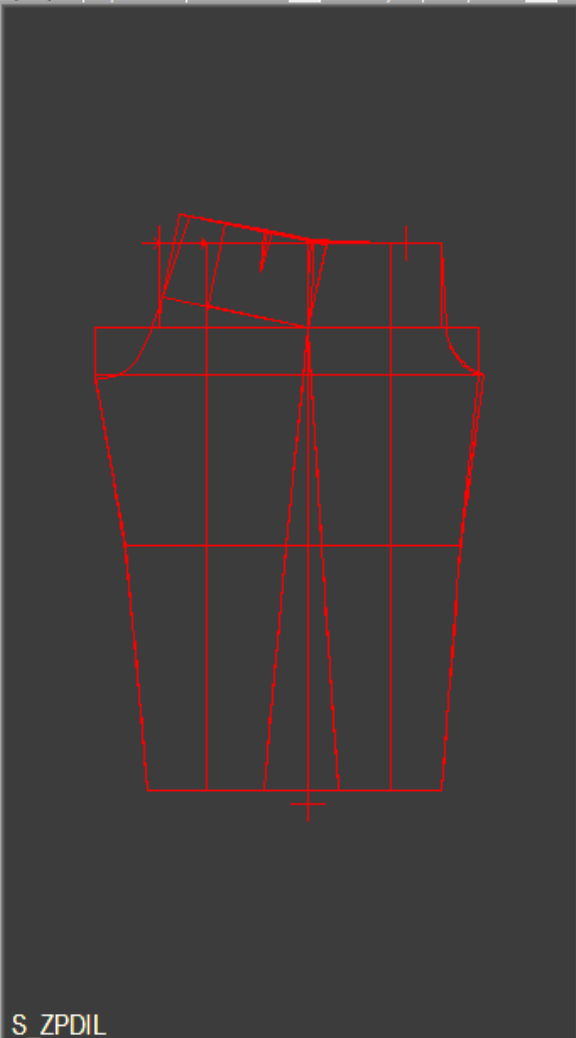
Soubor Parametry Pomoc

Transform Vstup Stínové **Konstrukce** Pravidlo Linie Dílec Upravit Info Stupňovat Polohovat Výstup Exportovat Ukázat Utility Zpět

Všechny 2. tabulka **Tělesné** Pozměněné Přídavky Všechny+ Korekce Demo Výrobové Uživatelské Proměnné Naměřené Zvolené Tisk / DBF

P...	T	Popisný text	Vzorec	Přid...	Hodnota
ZÁKLADNÍ TĚLESNÉ ROZMĚRY					
oh	W	Obvod hrudníku	BAS1*Kš		100.000
op	W	Obvod pasu	BOP2*Kš		88.000
os	W	Obvod sedu	BOS2*Kš		100.000
vp	W	Výška postavy	BAS3*Kd		176.000
PODŘÍZENÉ TĚLESNÉ ROZMĚRY					
osb	W	Obvod sedu s vystouplost...	OSB		103.040
kd	W	Kroková délka dolní konč...	KD		81.450
bd	W	Boční délka dolní části ...	BD		111.000
POMOCNÉ TĚLESNÉ ROZMĚRY					
vpa	W	Výška pasu	VPA		110.000
vhr	W	Výška hýžďové rýhy	VHR		79.994
vk	W	Výška kolene	VK		48.994
okč	W	Obvod kyčlí	OKČ		92.006
ost	W	Obvod stehna	OST		57.994
okl	W	Obvod kolene	OKL		38.706
opk	W	Obvod pod kolenem	OPK		34.606
onk	W	Obvod nad kotníky	ONK		24.012
opa	W	Obvod paty	OPA		34.806
dpo	W	Délka pánevního oblouku	obl+hb2		74.419

Dílec (sestava)
S_ZPDIL
ZAKLADNA



MON_M Hrudník 100 Střední Pas 88 SI_TRM Výška 176

Přídavky
02.0 cm
03.0 cm

S ZPDIL

Nastavení parametrů výroby

Soubor Parametry Pomoc

Transform Vstup Sítové **Přidavky** Pravidlo Linie Dílec Upravit Info Stupňovat Polohovat Výstup Exportovat Ukázat Utility Zpět

Všechny Tělesné Přidavky Korekce Výrobové Proměnné Zvolené
2. tabulka Pozměněné Všechny+ Domo Uživatelské Naměřené Tisk / DBF

P...	T	Popisný text	Vzorec	Přid...	Hodnota
		KONSTRUKČNÍ PŘIDAVKY			
p102	A	Sedová šířka celková	$vu*v102$	2.000	2.000
p111	A	Šířka sedového výkroje ZD		0.300	0.300
p112	A	Šířka sedového výkroje PD		0.200	0.200
p129	A	Doměření pasové šířky		1.000	1.000

Dílec (sestava)
S_ZPDIL
ZAKLADNA

MON_M 10055 Střední SI_TRM
Hrudník 100 Pas Výška 176
-4 < > 4 -5 < > 5 -6 < > 6

Přidavky
02.0 cm
03.0 cm

S_ZPDIL

Wyber funkci / vzor / dílec Bitmapa Mřížka 1.00 Měřit

Nastavení parametrů výrobku

The screenshot displays the PDSTailorXQ software interface. The top menu bar includes options like Soubor, Parametry, and Pomoc. Below it is a toolbar with various icons. The main window is divided into several sections:

- Parameter Table:** A table with columns for description, formula, and value. A red circle with the number '1' highlights the 'Výrobové' (Production) tab.
- Right Panel:** Shows 'Dílece (sestava)' (Parts assembly) with items like S_ZPDIL and ZAKLADNA.
- 3D Models:** Two 3D wireframe models of a garment, labeled 'S_ZPDIL' and 'ZAKLADNA', are shown on the right side.
- Bottom Panel:** Contains technical specifications such as 'MON_M', 'Hrudník', 'Pas', 'Výška', and 'Měřítko'.

P...	T	Popisný text	Vzorec	Přid...	Hodnota
kšk	Y	Kolenní šířka kalhot	$kkšk*oh+0.0...$		28.300
dšk	Y	Dolní šířka kalhot	$kdšk*oh+0.0...$		20.800
KONSTRUKCE 2D A 3D					
u102	U	Sedová šířka celková	$0.5*osb+a10...$		53.520
u106'	Y	Boční délka	$bd-a100-U110$		104.500
u108'	Y	Kroková délka	$kd+a108-U110$		78.950
u111	U	Šířka sedového výkroje 2D	$K111*os+a11...$		12.300
u112	U	Šířka sedového výkroje 3D	$K112*os+a11...$		7.200
u129	U	Doměření pasové šířky	$0.5*op+a129...$		47.000

Příklad:

The screenshot displays the PDSTailorXQ software interface. On the left is a data table with columns for item ID, type, description, formula, and values. A red circle with the number '2' highlights the row for 'Koleční šířka kalhot' (kšřk). Red arrows point from this row to the corresponding dimensions on the trousers pattern on the right. The pattern shows two pieces of trousers with green arrows indicating the waist width measurement. Below the pattern is a 'Měřítko' (scale) section with various measurement options.

P...	T	Popisný text	Vzorec	Hodnota
kšřk	Y	Koleční šířka kalhot	$kkšřk \cdot oh + 0.0 \dots$	22.350
dšřk	Y	Dolní šířka kalhot	$kdšřk \cdot oh + 0.0 \dots$	30.850
KONSTRUKCE ZD A PD				
u102	U	Sedová šířka celková	$0.5 \cdot osb + a10 \dots$	
u106'	Y	Boční délka	$bd - a100 - U110$	
u108'	Y	Kroková délka	$kd + a108 - U110$	73.584
u111	U	Šířka sedového výkroje ZD	$K111 \cdot os + a11 \dots$	12.300
u112	U	Šířka sedového výkroje PD	$K112 \cdot os + a11 \dots$	7.200
u129	U	Doměření pasové šířky	$0.5 \cdot op + a129 \dots$	47.000

Měřítko (Scale):

- Přímá
- Přidat
- 2 x průsečík
- Linie
- Bod - Bod
- Průsečík - Bod
- SP - Bod
- Průsečík - Průsečík
- 2 linie

Nastavení velikostního sortimentu

The screenshot shows the PDSTailorXQ software interface. The main window displays a table of body measurements (Tělesné rozměry) with columns for description, formula, and value. A dialog box titled 'Volba normy' (Norm Selection) is open, showing a list of norms. A red arrow labeled '1' points to the 'MON_M' entry in the main table. Another red arrow labeled '2' points to the 'MONDOFORM 2D Muži' entry in the 'Volba normy' dialog box. A third red arrow labeled '3' points to the 'OK' button in the dialog box.

Č.	T.	S.	B.	Zkratka	Jméno	OH	OP/OS	VP
3	M	P	MON_M	MONDOFORM	Muži	4	5	6
4	U	-	MONUM	MONDOFORM 2D	Muži	4	5	6

1

3

2

Nastavení velikostního sortimentu

Volba sortimentu

Skupiny

- batolata
- cepice
- chlapi
- divky
- kosile
- muži
- proprsenky
- ručne
- unisex
- zeny - pas
- zeny - sed

Sortimenty

- haka muži - normalni vel.dbf

Sortiment

Č.	Velikost	Pas		
		OH	OP	VP
1	44	88	76	168
2	46	92	80	171
3	48	96	84	174
4	50	100	88	177
5	52	104	92	180
6	54	108	96	182
7	56	112	102	184
8	58	116	108	186
9	60	120	114	188
10	62	124	120	190
11	64	128	124	192
12	66	132	128	194

1 (Skupiny: muži)

2 (Sortimenty: haka muži - normalni vel.dbf)

3 (Zvolit)

Nastavení základní velikosti

The screenshot shows the 'Volba velikosti' (Size Selection) dialog box in the PDSTailorXQ software. The dialog contains a table with the following data:

Č.	Velikost	OH	OP/OS	VP
1	44	88	76	168
2	46	92	80	171
3	48	96	84	174
4	50	100	88	177
5	52	104	92	180
6	54	108	96	182
7	56	112	102	184
8	58	116	108	186
9	60	120	114	188
10	62	124	120	190
11	64	128	124	192
12	66	132	128	194

Below the table, the 'OK' button is highlighted in red, and a red arrow points to it. A circled '2' is placed below the 'OK' button. A circled '1' is placed above the highlighted row in the table.

Nastavení základní velikosti

Soubor Parametry Pomoc

Transform Vstup Střnové **Konstrukce** Pravidlo Linie Dílec Upravit Info Stupňovat Polohovat Výstup Exportovat Ukázat Účty Zpět Zapsat Uložit Odchod Konec

Všechny 2. tabulka Tělesné Pozměněné Přidavky Všechny+ Korekce Demo Výrobové Uživatelské Proměnné Naměřené Zvolené Tisk / DBF

P...	T	Popisný text	Vzorec	Přid...	Hodnota
kkšk	V	Koef. kolenní šířky kalhot	0.175		0.175
kdšk	V	Koef. dolní šířky kalhot	0.1		0.100
kšk	Y	Kolenní šířka kalhot	kkšk*oh+0.0...		28.350
dšk	Y	Dolní šířka kalhot	kdšk*oh+0.0...		20.950
a100	V	Snižení pasové linie	A100		4.000
a110	V	Umístění dolní přímky	A110		2.500
KONSTRUKCE ZD A PD					
u101	V	Umístění sedové přímky	0.667*(vpa-...		16.125
u102	U	Sedová šířka celková	0.5*osb+a10...	2.000	55.500
u103	V	Sedová šířka ZD	k103*u102+a103		29.415
u104	C	Sedová šířka PD	u102-u103		26.085
u105	V	Zvýšení pasové linie v boku	K105*bd+a105		0.500
u106	C	Délka oděvu po základnu	bd-a100		107.750
u106'	Y	Boční délka	bd-a100-U110		105.250
u108	C	Umístění rozkrokové přímky	kd+a108		82.084
u108'	Y	Kroková délka	kd+a108-U110		79.584
u109	V	Umístění kolenní přímky	vk+a109		49.327
u110	C	Umístění dolní přímky	K110*bd+a110		2.500
u111	U	Šířka sedového výkroje ZD	K111*os+a11...		12.300
u112	U	Šířka sedového výkroje PD	K112*os+a11...		7.200
u113	V	Umístění přehybové přímky...	k113*(u111+...		21.692
u114	V	Umístění přehybové přímky...	k114*(u112+...		15.977

Dílec
S_ZPDIL
ZAKLADNA

MONUM 50 Střední _haka muzi - normal Přidavky
Hudník 100 Výška 02.0 cm
-4 < > 4 -6 < > 6 03.0 cm

Urř 1. bod Bitmapa Mřížka 0.18 Měří

Měří
Přímá 2 x průsečík Bod - Bod SP - Bod 2 linie
Přdat Linie Průsečík - Bod Průsečík - Průsečík

3

Nastavení volnostního přídatku vztaženého k 1/2 plnostního rozměru zvolené sítě

The screenshot displays the PDSTailorXQ software interface. On the left, a table lists construction parameters (Přidávky) for a garment. A red arrow points from the formula for 'u102' in the table to a corresponding dimension on a technical drawing of a garment on the right.

P...	T	Popisný text	Vzorec	Přid...	Hodnota
		KONSTRUKCE ZD A PD			
u101	V	Umístění sedové přímky	$0.667 * (vpa - \dots)$		16.014
u102	U	Sedová šířka celková	$0.5 * osb + a10 \dots$		53.520
u103	V	Sedová šířka ZD	$k103 * u102 + a103$		
u104	C	Sedová šířka PD	$u102 - u103$		
u105	V	Zvýšení pasové linie v boku	$K105 * bd + a105$		
u106	C	Délka oděvu po základnu	$bd - a100$		
u108	C	Umístění rozkrokové přímky	$kd + a108$		
u109	V	Umístění kolenní přímky	$vk + a109$		
u110	C	Umístění dolní přímky	$K110 * bd + a110$		
u111	U	Šířka sedového výkroje ZD	$K111 * os + a11 \dots$		12.900
u112	U	Šířka sedového výkroje PD	$K112 * os + a11 \dots$		7.000
u113	V	Umístění přehybové přímky...	$k113 * (u111 + \dots)$		21.16
u114	V	Umístění přehybové přímky...	$k114 * (u112 + \dots)$		15.53
u119	V	Polovina kolenní šířky ZD	$k120 * kšk + a120$		15.150
u120	V	Polovina kolenní šířky ZD	$k120 * kšk + a120$		15.150
u121	C	Polovina kolenní šířky PD	$kšk - u120$		13.150
u122	C	Polovina kolenní šířky PD	$kšk - u120$		13.150
u123	V	Polovina dolní šířky ZD	$k124 * dšk + a124$		11.000
u124	V	Polovina dolní šířky ZD	$k124 * dšk + a124$		11.000
u125	C	Polovina dolní šířky PD	$dšk - u124$		9.800
u126	C	Polovina dolní šířky PD	$dšk - u124$		9.800
u128	V	Odklon sedového výkroje ZD	$z128$		-12.000
u129	U	Doměření pasové šířky	$0.5 * op + a129 \dots$		47.000
u130	C	Konstrukce odklonu ZD	$u101$		16.014

Technical drawing details (bottom right):

- 2 x průsečík
- Bod - Bod
- Průsečík - Bod
- 2 linie

Klonování velikostního sortimentu

The screenshot shows the PDSTailorXQ software interface with three dialog boxes open. The 'Volba sortimentu' dialog is on the left, listing various clothing items. The 'Tvorb sortimentu' dialog is in the center, showing a table of sizes for 'MSO' sortiment. The 'Zavřít' dialog is on the right. Red circles and arrows highlight the 'Klonovat' button (2), the 'Vytvořit' button (3), and the 'MSO' sortiment selection (1).

Č.	Velikost	Pas		
		OH	OP	VP
1	44	88	76	168
2	46	92	80	171
3	48	96	84	174
4	50	100	88	177
5	52	104	92	180
6	54	108	96	182
7	56	112	102	184
8	58	116	108	186
9	60	120	114	188
10	62	124	120	190
11	64	128	124	192
12	66	132	128	194

Vytvořený nový velikostní sortiment a definovaná velikostní řada

Volba sortimentu

Skupiny

- Skupina
- batolata
- cepice
- chlapi
- divky
- kosile
- muzi
- podprsenky
- ruzne
- unisex
- zeny - pas
- zeny - sed

Sortiment

Sortiment

muži haka - normalni vel.dbf
muži haka.dbf
mso.dbf

Sortiment

Č.	Velikost	Pas		
		OH	OP	VP
1	44	88	76	168
2	46	92	80	171
3	48	96	84	174
4	50	100	88	177
5	52	104	92	180

Klonovat Vyprázdnit Zvolit Zavřít

1

MONUM	50	haka muzi - normal	Přidavky	2 x průsečík	Bod - Bod	SP - Bod	2 linie
Hrudník	Střední	Výška	02.0 cm	Průsečík - Bod	Průsečík - Průsečík		
100		177	03.0 cm				



3. Modelování

Literatura: <https://www.classicad.cz>

Tvorba nových linií

The screenshot displays the PDSTailorXQ software interface. The top toolbar contains various icons for file operations and editing. Below the toolbar is a detailed properties panel with multiple sections for defining line characteristics. The main workspace shows a technical drawing of a garment with two vertical lines highlighted in green. Five red circles with numbers 1 through 5 are overlaid on the interface, with red arrows pointing to specific UI elements: circle 1 points to the 'Linie' button in the top toolbar; circle 2 points to the 'Značka' (Label) column in the 'Dlouhá' (Long) section of the properties panel; circle 3 points to the 'Vzdáleno' (Distance) column; circle 4 points to the 'Poz.' (Position) column; and circle 5 points to the 'Vytvořit' (Create) button in the 'Linie' section of the properties panel. The right sidebar shows a project tree with folders for 'Dilce', 'S_ZPDIL', 'ZAKLADNA', 'MSO', and 'PD_JARO'.

Tvorba dílů, úprava dílů, opatření dílů švovými záložkami

Soubor Parametry Pomoc

The screenshot displays the PDSTailorXQ software interface. The main workspace shows a technical drawing of a garment pattern piece with various construction lines and a red arrow pointing to a specific area. The interface includes a top toolbar with icons for file operations, editing, and viewing. Below the toolbar is a detailed parameter table for pattern construction, and on the right, a 'Díle' (Parts) list.

Odstranit		Zkosení		Zaoblení		Překlopit		Přidat		Změnit			Směr	Prohodit					Výběr				
Vnitřní (1)	Obrys	30x30	20x20	20	30	40	Text	Zářez I	Výřez U	Výřez V	sp	Speciální U	Speciální V	Speciální S	GRL	CP	IP	SP	Zaš	Uzavřený			
Roh	Zářez (4)	7x7	8x8	50	9	10	6	7	5	6	5	6	5	6	SL	Řezaná	Kreslená	Bodová	Ignorová	← GRL →	Levý	Pravý	
Textura							6	7	5	6	Vnitřní	3x6	5x5	2x10	DL								

Díle

- S_ZPDIL
- ZAKLADNA
- MSO
- PD_JARO

Tvorba dílů, úprava dílů, opatření díl švovými záložkami

The screenshot displays the PDSTailorXQ software interface with the following elements:

- Menu Bar:** Soubor, Parametry, Pomoc
- Toolbar:** Transform, Vstup, Střevé, Konstrukce, Pravidlo, Linie, Dílec, Upravit, Info, Stupňovat, Polohovat, Výstup, Exportovat, Ukázat, Utility, Zpět, Zapsat, Uložit, Oddřod, Konec
- Left Panel:** WORKER <mso>, 2u_kalhoty_sport_2021
- Main Canvas:**
 - S_ZPDIL:** Shows the initial pattern layout with red construction lines.
 - ZAKLADNA:** Shows the basic pattern pieces with red outlines and a yellow highlight on the waistband area.
 - 2 MSO:** Shows the final pattern pieces with red outlines and a yellow highlight on the waistband area.
- Right Panel:** Dílce, S_ZPDIL, ZAKLADNA, MSO
- Status Bar:** Viber funkci / vzor / dílec, Bitmapa, Mřížka 1.00, Měřit, 2 MSO, 3116 cm²

Tvorba dílů, úprava dílů, opatření díl švovými záložkami

The screenshot displays the PDSTailorXQ software interface. At the top, there is a menu bar with 'Soubor', 'Parametry', and 'Pomoc'. Below it is a toolbar with icons for file operations, editing, and viewing. A secondary toolbar contains icons for 'Zvolit', 'Odstranit', 'Zkopírovat', 'Přejmenovat', 'Plné jméno', 'Záložky', 'Připojit', 'Změnit', and 'Rozdělit'. The main workspace is divided into three panels:

- S_ZPDIL:** A pattern piece for a skirt or similar garment, shown in red lines on a dark background.
- ZAKLADNA:** A pattern piece for a bodice or similar garment, also in red lines. Below it are several horizontal lines representing seam allowances or fold lines.
- 2 PD_JARO:** A pattern piece for a pocket, shown in red lines. A yellow arrow points to a specific feature on the piece.

On the right side, there is a panel titled 'Díle' (Pieces) with a list of layers: 'S_ZPDIL', 'ZAKLADNA', and 'PD_JARO'. At the bottom right of the workspace, the text '3048 cm²' is displayed. The bottom status bar shows 'Vyber funkci / vzor / dílec', 'Bitmapa', 'Mřížka', '1.00', and 'Měřit'.



4. Stupňování

Literatura: <https://www.classicad.cz>

Stupňování

The screenshot shows the PDSTailorXQ software interface. At the top, there is a menu bar with 'Soubor', 'Parametry', and 'Pomoc'. Below it is a toolbar with various icons. The main workspace is divided into several panels:

- Domů**: Home panel.
- Rozmístit**: Placement panel with options for 'vystupňovaná hnízda' and 'vystředěná hnízda'.
- Srazit na bod**: Snap to point panel with options for 'a směr do bodu' and 'a směr na linii'.
- Zvolit**: Selection panel with tabs for 'Tvar', 'Záložka', 'Vnitřní linie', and 'Barvy'.
- Srazit na roh**: Snap to corner panel with options for 'a směr do rohu' and 'a směr na linii'.
- Přesunout**: Move panel with options for 'Hnízdo' and 'Velikost'.
- Vzor**: Pattern panel with a red square icon.

On the left side, there is a 'Velikosti' (Sizes) panel with a list of sizes: 48, 50 (highlighted), and 52. On the right side, there is a 'Dílece' (Parts) panel with a list of parts: MSO (highlighted) and PD_JARO.

The main workspace shows three pattern pieces for a garment, outlined in green, yellow, and purple. A green arrow points downwards from the top of the yellow piece, indicating the direction of grading.

At the bottom of the interface, there is a status bar with the text: 'Vyber funkci / dílec / velikost', 'Ritmana', 'Mřížka', '0.1R', and 'Měřítko'.

Stupňování

Soubor Parametry Pomoc

Domů

Rozmístit

- ... vystupňovaná hnízda
- ... vystředěná hnízda

Srazit na bod

- ... a směr do bodu
- ... a směr na linii

Zvolit

Tvar Záložka Vnitřní linie Barvy

Srazit na roh

- ... a směr do rohu
- ... a směr na linii

Přesunout

- Hnízdo
- Velikost

Vzor

Velikosti

- 48
- 50**
- 52

Díle

- PD_JARO**

Vyber funkci / dílec / velikost

Bitmapa Mřížka 0.18 Měřit

Stupňování

Soubor Parametry Pomoc

Domů

Rozmístit
 ... vystupňovaná hnízda
 ... vystředěná hnízda

Srazit na bod
 ... a směr do bodu
 ... a směr na linii

Zvolit
 Tvar Záložka Vnitřní linie Barvy

Srazit na roh
 ... a směr do rohu
 ... a směr na linii

Přesunout
 Hnízdo
 Velikost

Vzor

Velikost
 48
 50
 52

Dílec
 PD_JARO

Vvber funkci / dílec / velikost

Bitmapa Mřížka 0,18 Měřit

Stupňování

Soubor Parametry Pomoc

Classi CAD

Domů

Rozmístit

- ... vystupňovaná hnízda
- ... vystředěná hnízda

Srazit na bod

- ... a směr do bodu
- ... a směr na linii

Zvolit

Tvar Záložka Vnitřní linie Barvy

Srazit na roh

- ... a směr do rohu
- ... a směr na linii

Přesunout

- Hnízdo
- Velikost

Vzor

Velikosti

- 48
- 50**
- 52

Dílec

PD_JARO

Vyber funkci / dílec / velikost

Bitmapa Mřížka 0.18 Měřit



5. Výstupy

Literatura: <https://www.classicad.cz>

Výstupy

Soubor Parametry Pomoc

Transform Vstup Střepné Konstrukce Pravidlo Linie Dílec Upravit Info Stupňovat Polohovat Výstup Exportovat Ukázat Utility Zpět Zapsat Uložit Odchod Konec

Všechny 2. tabulka Tělesné Pozměněné

Tisk informací Všechny strany (3) (Zobrazena strana 1)

Strana : 24.5.2021 PDSTailor, v. 1.49 ClassCAD, spol. s r.o.
 Vzor : 24_Kalhoty_gone_001 Dílec: PD_280 - PD_280 : 1:1 (1:1)

Parametry

Homí 0

Levý 0

Výška 297

Šířka 209.9

Tisknuté informace

<input checked="" type="checkbox"/> Oddělené	Strany	Parametry
<input checked="" type="checkbox"/> Seskupené	1	<input checked="" type="checkbox"/> Šířka 0 <input checked="" type="checkbox"/> 1:5
<input type="checkbox"/> Obvody	1	<input checked="" type="checkbox"/> Šířka 0
<input checked="" type="checkbox"/> Plochy	1	<input type="checkbox"/> Pár

Parametry tisku

Vypnit bodce 50

Černobíle

Jednotky

Rozměry (mm)

Rozměry (cm)

Rozměry (dm)

Rozměry (m)

Typy dílců

Síť

Základna

Dílec

Info

Velikosti

Obvod

Plocha

Rozměry

Bodce

Jméno tiskárny: PDFCreator

2 PD_JARO 3048 cm²

Výstupy

The screenshot displays the PDSTailorXQ software interface. On the left, a list of parts is shown with columns for name, type, and quantity. The main window displays a table titled 'PŘEHLED OSEČEK' (List of Parts) with columns for name, type, quantity, and value. A red arrow points from the 'Info' button in the top toolbar to the 'Tělesné - Strana 1 (celkem 1)' window. This window contains a filter panel on the right and a technical drawing of a bodice pattern piece on the left. The filter panel shows a list of filters with their respective counts. The technical drawing shows a bodice pattern piece with a red arrow pointing downwards.

název	typ	význam	vešec	prídavek	hodnota	ALG_ID_CORR	VALS_ID_CORR
oh	W	Obvod hrudníku	BAS1*RS		100.000		
op	W	Obvod pasu	BOP2*RS		88.000		
os	W	Obvod sedu	BOS2*RS		100.000		
vp	W	Výška postavy	BAS2*RS		179.000		
osb	W	Obvod sedu s vystouplostí břicha	OSB		103.000		
kd	W	Kroková délka dolní končetiny	KD		82.084		
bd	W	Boční délka dolní části těla	BD		111.750		
vpa	W	Výška pasu	VPA		110.750		
vhr	W	Výška hýžděvé rýhy	VHR		80.577		
vk	W	Výška kolene	VK		49.327		
okč	W	Obvod kyčlí	OKČ		92.000		
ost	W	Obvod stehna	OST		57.894		
okl	W	Obvod kolene	OKL		39.806		
opk	W	Obvod pod kolennem	OPK		34.706		
onk	W	Obvod nad kotníky	ONK		24.079		
opa	W	Obvod paty	OPA		34.923		
dpo	W	Délka pánevního oblouku	obi+hb2		74.575		

MONUM
Hrudník
100

PD_JARO 3048 cm²

Výstupy

Výrobkové - Strana 1 (celkem 1)

Vzorec: $2a \cdot \text{kalhoty} \cdot \text{spo}$

Název proměnná	Typ Pr.	význam proměnná	vzorec výpočet	přidavek	hodnota	Velikost: size
kšk	Y	Kolenní šířka kalhot	$kšk \cdot oh + 0.05 \cdot vp \cdot akšk$		28.350	
dšk	Y	Dolní šířka kalhot	$kdšk \cdot oh + 0.05 \cdot vp \cdot rdšk$		20.850	
u102	U	Sedová šířka celková	$0.5 \cdot osb + a102 \cdot p102$		53.500	
u106	Y	Boční délka	$bd - a100 - U110$		105.250	
u108	Y	Kroková délka	$kd - a108 - U110$		79.584	
u111	U	Šířka sedového výkroje ZD	$K111 \cdot os + a111 \cdot p111$		12.300	
u112	U	Šířka sedového výkroje PD	$K112 \cdot os + a112 \cdot p112$		7.200	
u129	U	Domřeni pasové šířky	$0.5 \cdot op + a129 \cdot p129$		47.000	

PDSTailor 2.8 VYPRACOVAL: 24. 5. 2021

Filtery

- Všechny 5
- Tělesné 1
- Přidavky 1
- Korekce 1
- Výrobkové 1
- Proměnné 2
- Pozměněné 0
- Celkové 9
- Uživatelské 1
- Naměřené 1

Parametry

- Linie 60
- Zobrazená stránka
- Vybrané stránky

MONUM
Hrudník
100

2 PD_JARO 3048 cm²

Výstupy

Soubor Parametry Pomoc

Transform Vstup Střnové Konstrukce Pravidlo Linie Dílec Upravit Info Stupňovat **Polohovat** Výstup Exportovat Ukázat Utility Zpět Zapsat Uložit Oddělit Konec

Vytváření výstupních dat (šablony)

Zařízení: Plotr Tiskárna

Parametry: Zařízení: Polohovací Textu Zásobníků

Zásobníky: test_en 2u_kalhoty_sport_20

Nepřřazeno: HP DJ450

Formáty pro polohování:

Strana		Šířka role	
590x430	840x596	795	895
890x590	990x690	1600	1800

Délka role:

4999	9999
14999	19999

Počátek a směr polohování: Invertovat

HL HP DL DP

Začátek: Nová Předchozí Pokračovat

Typy: Polohování 1 Text 1

Vnější otvory

U velikostní značky

Hnízda 0x0 Káro Banyo 1. vel

Oddělené dílice

Oddělená hnízda Káro Banyo 1. vel

Oddělené velikosti Rozmíst

Směr SL Ponechat

P/L šablony

Existující šablony

Parametry zařízení

Bodce: Specifické Kružnice 1 Křížek 2

Velikostní značka: Žádná Standardní Regulémí Zářez I

Další hodnoty: Přidat body 1 Vzdálenost 1 Ořezávací linie 0 Rloh 130 Poloměr 0 Kontról 0

Speciální: Zářezy Záložka Obrys I na U Odstránout Oddělovač: Velikost

Další krok: Vypnuto Šablony Etikety Exportovat

Vymazat vše Vymazat skupinu kromě první kromě první

Tvary Tabulka

Střední Stupňovaný Volba vystupňovaných velikostí

Vytvořit vše Vytvořit zvolené Storno

Vyber funkce / vzor / dílec Bitmapa Mřížka 1,00 Měnit

3048 cm²

Výstupy

The screenshot shows the PDSTailorXQ software interface. The 'Volba velikostí' (Size Selection) dialog box is open, displaying a table of size options. The table has the following data:

Č.	Velikost	OH	OP/OS	VP
1	48	96	84	174
2	50	100	88	177
3	52	104	92	180

The dialog box also includes a 'Seznam velikostí' (List of sizes) section and buttons for 'OK', 'Zavřít' (Close), and a red 'X' button. A red arrow points to the table, and a red dashed line on the right indicates a garment pattern piece.

Výstupy

The screenshot displays the PDSTailorXQ software interface. The top toolbar includes various icons for file operations, editing, and printing. A red arrow points from the 'Tisk' (Print) button in the toolbar to a dialog box titled 'Parametry tisku - Zásobník 2 (Řezač:HP-DJ450C - HP DJ450)'. The dialog box is divided into several sections:

- Tiskárny:** A list of printers with 'PDF A4' and 'PDF A3' selected. Below the list are several 'Nepřřazené zařízení' (Unassigned devices) and a 'Předvoleny' (Default) option.
- Měřítka:** A table of scale options:

<input checked="" type="checkbox"/>	Měřítka	
	0.4	0.6
	0.8	0.133
<input checked="" type="checkbox"/>	1 strana	
- Strany:** A table of page ranges:

<input checked="" type="checkbox"/>	Od	1
<input checked="" type="checkbox"/>	Do	1
	Všechny	
	Zvolená	
- Volby:** A list of options:
 - Text
 - Vypnit
 - Zůstat

At the bottom of the dialog box, there is a 'Tisk' button with a printer icon and a 'Storno' button with a red 'X' icon.