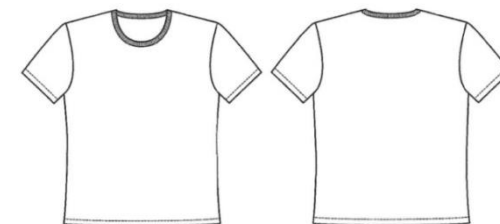




Střihová konstrukce pánského trika (unisex): Zadní a přední díl

Rozměry v cm

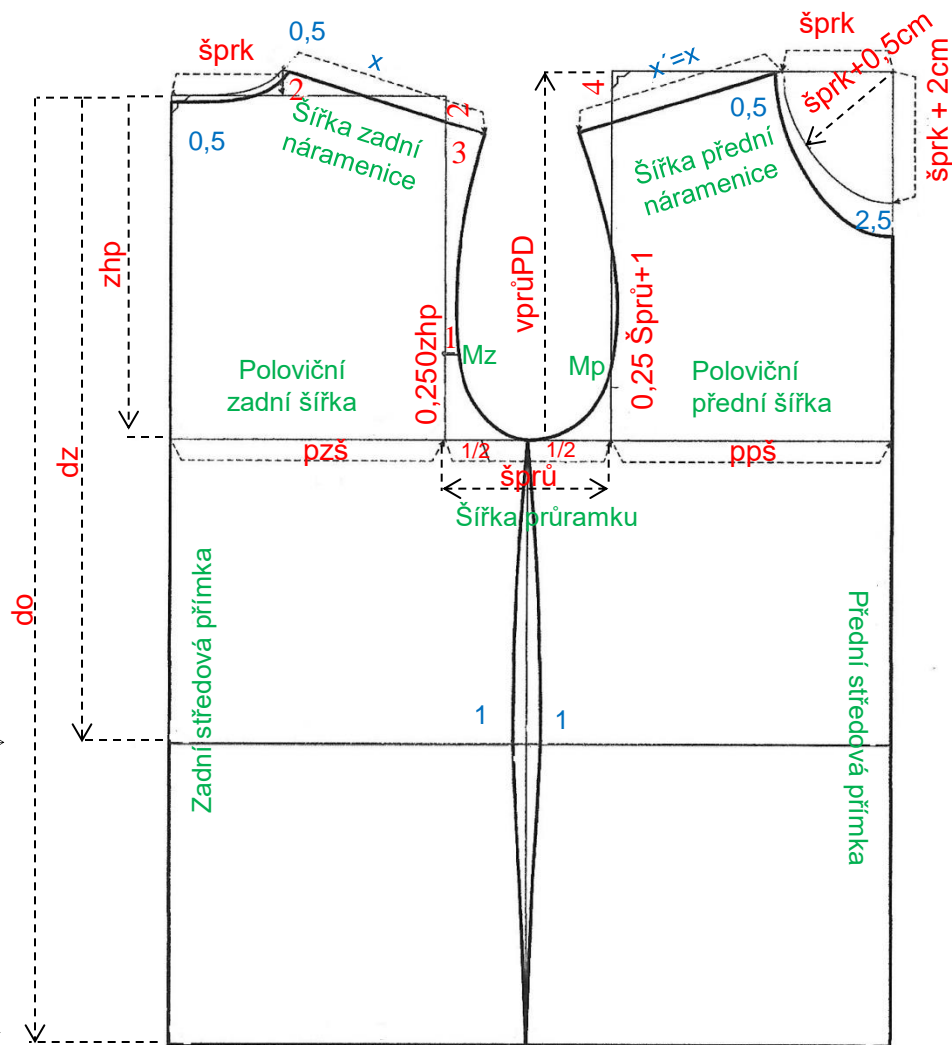
Tělesné rozměry		0.5 (1/2)	0.25 (1/4)	0.125 (1/8)
vp	Výška postavy	179 cm	89,5	45
oh	Obvod hrudníku	100 cm	50	25
op	Obvod pasu	90 cm	45	23
os	Obvod sedu	102 cm	51	26



Pohled zepředu

Pohled zezadu

Krční přímka
Hrudní přímka
Pasová přímka
Sedová přímka



Konstrukční rozměry		Vzorec	
zhp	Zadní hloubka podpaží	22 cm	0,1 oh + 12
dz	Délka zad	46,75 cm	0,25 vp + 2
šprk	Šířka průkrčníku	8 cm	0,05oh + 3
do	Délka oděvu	71,5 cm	0,5 vp-18 (15-20)
vprůPD	Výška průramku PD	24 cm	zhp+2
pzš	Poloviční zadní šířka	19 cm	0,125 oh+6,5
šprů	Šířka průramku	11,5 cm	0,125 oh-1
ppš	Poloviční přední šířka	19,5 cm	0,25 oh-5,5

PŘILÉHAVÁ SILUETA		
	Přidavek	Výsledný rozměr
zhp	2 cm (1 až 2,5)	24 cm
dz	1 cm	47,75 cm
šprk	0 cm	8 cm
do	0 cm	71,5 cm
vprůPD	0 cm + (zhp + 2)	26 cm
pzš	0 cm (-0,5 až 0,5)	19 cm
šprů	0 cm (-1 až 1)	11,5 cm
ppš	0 cm (-0,5 až 0,5)	19,5 cm

Přidavek na 1/2 konstrukční šířky je od -2 cm do 0 cm

Celkem 50 cm

Poznámky:
zhp je závisle proměnná
Vypočítané hodnoty zaokrouhluje až v posledním konstrukčním kroku!



Střihová konstrukce pánského trika (unisex): Siluety

Konstrukční rozměry				PŘILÉHAVÁ SILUETA		
		Vzorec		Přidavek		Výsledný rozměr
zhp	Zadní hloubka podpaží	22 cm	0,1 oh + 12	zhp	2 cm (1 až 2,5)	24 cm
dz	Délka zad	46,75 cm	0,25 vp + 2	dz	1 cm	47,75 cm
šprk	Šířka průkrčníku	8 cm	0,05oh + 3	šprk	0 cm	8 cm
do	Délka oděvu	71,5 cm	0,5 vp-18 (15-20)	do	0 cm	71,5 cm
vprůPD	Výška průramku PD	24 cm	zhp+2	vprůPD	0 cm + (zhp+2)	26 cm
pzš	Poloviční zadní šířka	19 cm	0,125 oh+6,5	pzš	0 cm (-0,5 až 0,5)	19 cm
šprů	Šířka průramku	11,5 cm	0,125 oh-1	šprů	0 cm (-1 až 1)	11,5 cm
ppš	Poloviční přední šířka	19,5 cm	0,25 oh-5,5	ppš	0 cm (-0,5 až 0,5)	19,5 cm

Přidavek na 1/2 konstrukční šířky je od -2 cm do 0 cm

Celkem 50 cm

Slim fit

Konstrukční rozměry				POLOPŘILÉHAVÁ SILUETA		
		Vzorec		Přidavek		Výsledný rozměr
zhp	Zadní hloubka podpaží	22 cm	0,1 oh + 12	zhp	4 cm	26 cm
dz	Délka zad	46,75 cm	0,25 vp + 2	dz	2 cm	48,75 cm
šprk	Šířka průkrčníku	8 cm	0,05oh + 3	šprk	0 cm	8 cm
do	Délka oděvu	71,5 cm	0,5 vp-18 (15-20)	do	0 cm	71,5 cm
vprůPD	Výška průramku PD	24 cm	zhp+2	vprůPD	0 cm (zhp + 2)	28 cm
pzš	Poloviční zadní šířka	19 cm	0,125 oh+6,5	pzš	0,75 cm	19,75 cm
šprů	Šířka průramku	11,5 cm	0,125 oh-1	šprů	0,5 cm	12 cm
ppš	Poloviční přední šířka	19,5 cm	0,25 oh-5,5	ppš	0,75 cm	20,25 cm

Přidavek na 1/2 konstrukční šířky je od +1 cm do +3 cm

Celkem 52 cm

Regular fit

Konstrukční rozměry				NEPŘILÉHAVÁ SILUETA		
		Vzorec		Přidavek		Výsledný rozměr
zhp	Zadní hloubka podpaží	22 cm	0,1 oh + 12	zhp	6 cm (5 až 6,5)	28 cm
dz	Délka zad	46,75 cm	0,25 vp + 2	dz	3 cm	49,75 cm
šprk	Šířka průkrčníku	8 cm	0,05oh + 3	šprk	0 cm (5 až 6,5)	8 cm
do	Délka oděvu	71,5 cm	0,5 vp-18 (15-20)	do	0 cm	71,5 cm
vprůPD	Výška průramku PD	24 cm	zhp+2	vprůPD	0 cm (zhp + 2)	30 cm
pzš	Poloviční zadní šířka	19 cm	0,125 oh+6,5	pzš	2 cm (1,5 až 2)	21 cm
šprů	Šířka průramku	11,5 cm	0,125 oh-1	šprů	1 cm (1 až 2)	12,5 cm
ppš	Poloviční přední šířka	19,5 cm	0,25 oh-5,5	ppš	2 cm (1,5 až 2)	21,5 cm

Přidavek na 1/2 konstrukční šířky je od +4 cm do +6 cm

Celkem 55 cm

Wide fit



Vzorce pro dílčí konstrukční výpočty

Děti staršího školního věku

Tělesné rozměry			Rozměry v cm		
			0.5 (1/2)	0.25 (1/4)	0.125 (1/8)
vp	Výška postavy	140 cm	70	35	17,5
oh	Obvod hrudníku	74 cm	37	18,5	9,25
op	Obvod pasu	66 cm	33	16,5	8,25
os	Obvod sedu	78 cm	39	19,5	9,75

Konstrukční rozměry			Vzorec
pžš	Poloviční zadní šířka	13,8 cm	$0,2oh-1$
šprů	Šířka průramku	8,4 cm	$0,1 oh+1cm$
ppš	Poloviční přední šířka	14,8 cm	$0,2oh$
1/2 konstrukční šířky		37 cm	

Konstrukční rozměry			Vzorec
zhp	Zadní hloubka podpaží	14 cm	$0,1 vp + 1$
dz	Délka zad	28 cm	$2zhp$
do	Délka oděvu	42 cm	$3zhp$
vprk ZD	Výška průkčníku ZD	1,85 cm	$0,025oh$
vprůPD	Výška průramku PD	15,85 cm	$zhp + vprk ZD$
šprk	Šířka průkrčníku	5,2 cm	$0,05oh+1,5$
nv	Nadprsní výška	6,9 cm	$0,1oh-0,5$
mš	Meziprsní šířka	16,8 cm	$2(0,1oh+1)$
šn	Šířka náramenice	11,5 cm	naměřený rozměr



Střihová konstrukce pánského trika (unisex): Rukáv

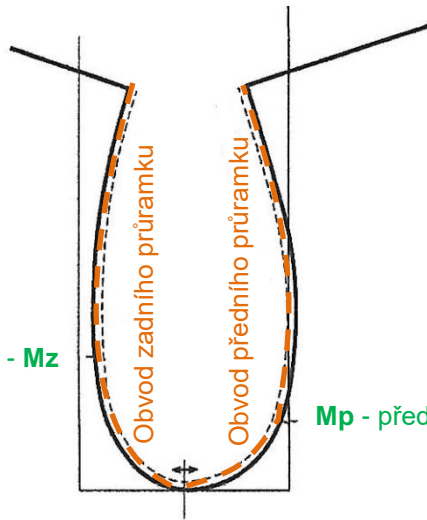
Polopřiléhavá silueta

Konstrukční rozměry

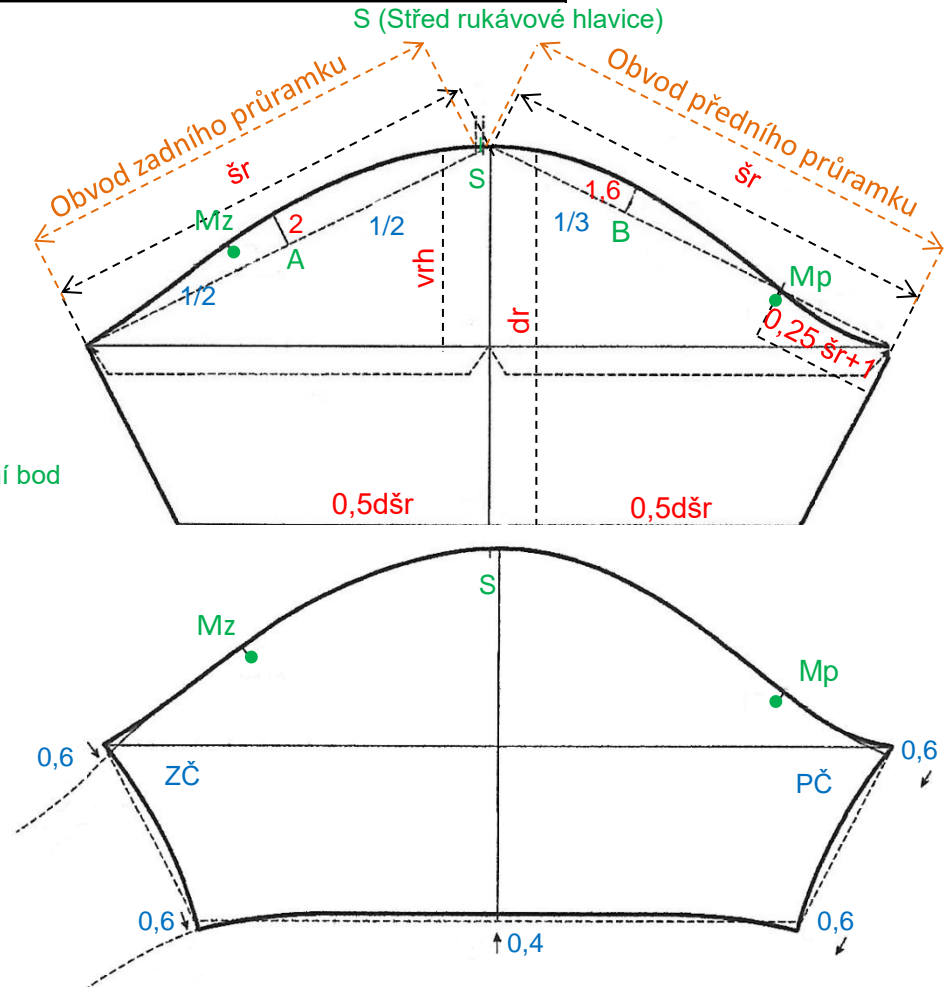
Vzorec

oprů	Obvod průramku	52,6 cm	Obvod zadního průramku + obvod předního průramku
dr	Délka rukávu	22 cm	Podle modelu
šr	Šířka rukávu	26,1 cm	$0,5 \text{ oprů} - 0,2\text{cm}$ (0 až 0,5cm)
vrh	Výška rukávové hlavice	11,5 cm	$0,33 \text{ oprů} - 6 \text{ cm}$ (4,0 cm až 7 cm)
dšr	Dolní šířka rukávu	36 cm	Podle modelu

Zadní montážní bod - Mz



Mp - přední montážní bod



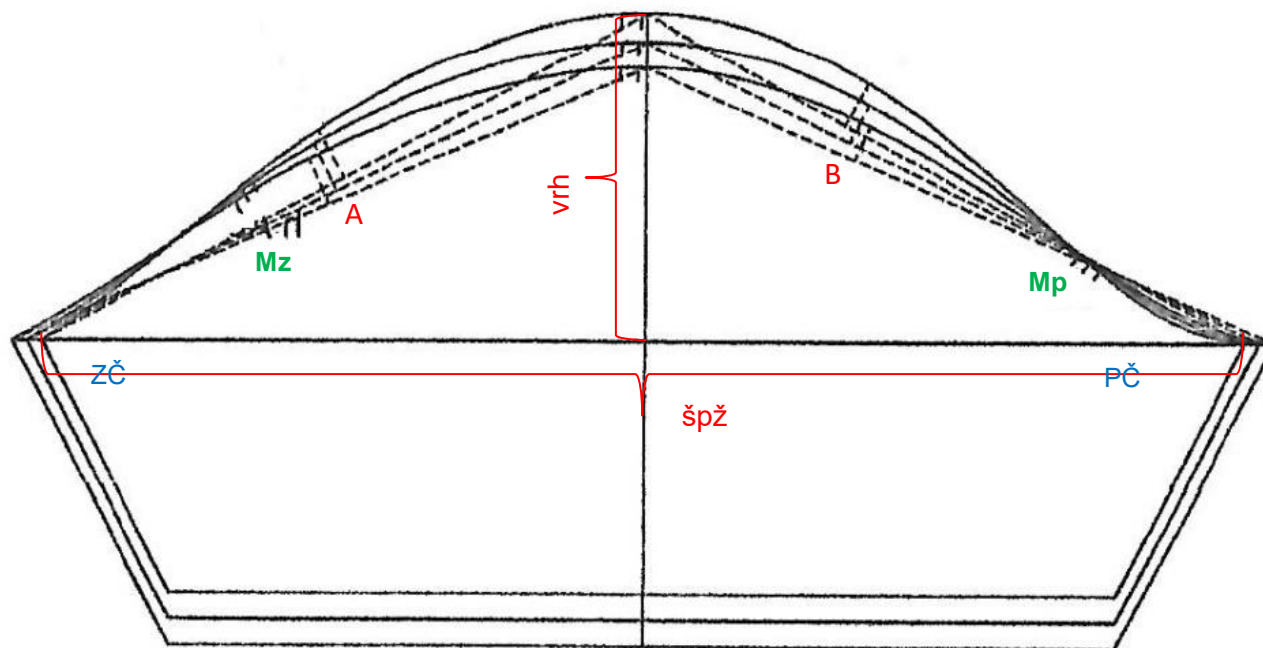
Poznámka:
Zvolená technologie montáže rukávu do průramku ovlivní vztah mezi tvarem a délkou rukávové hlavice a tvarem a obvodem průramku. Je nutné provést kontrolu obvodu rukávové hlavice a posoudit rozdíl mezi obvodem průramku a obvodem rukávové hlavice!



Úprava rukávu – Vztah výšky rukávové hlavice a šířky rukávové hlavice

Rozměry v cm

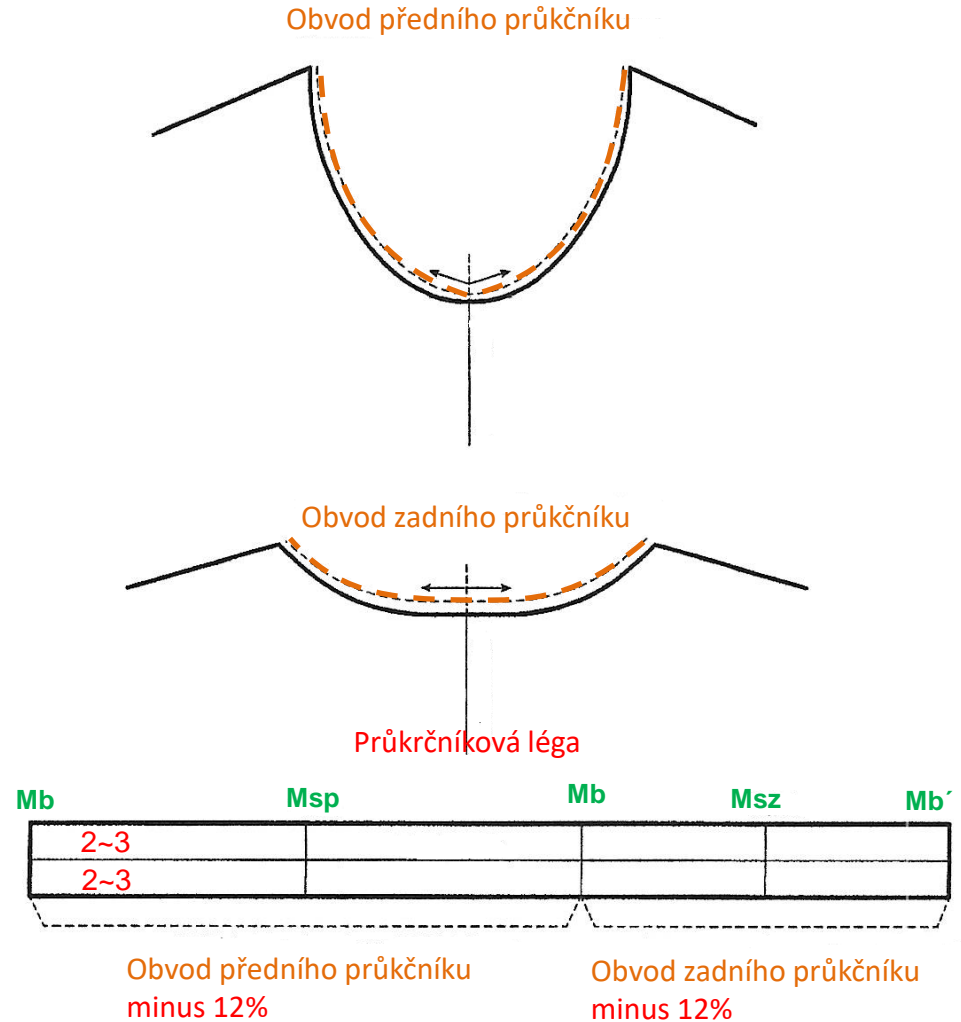
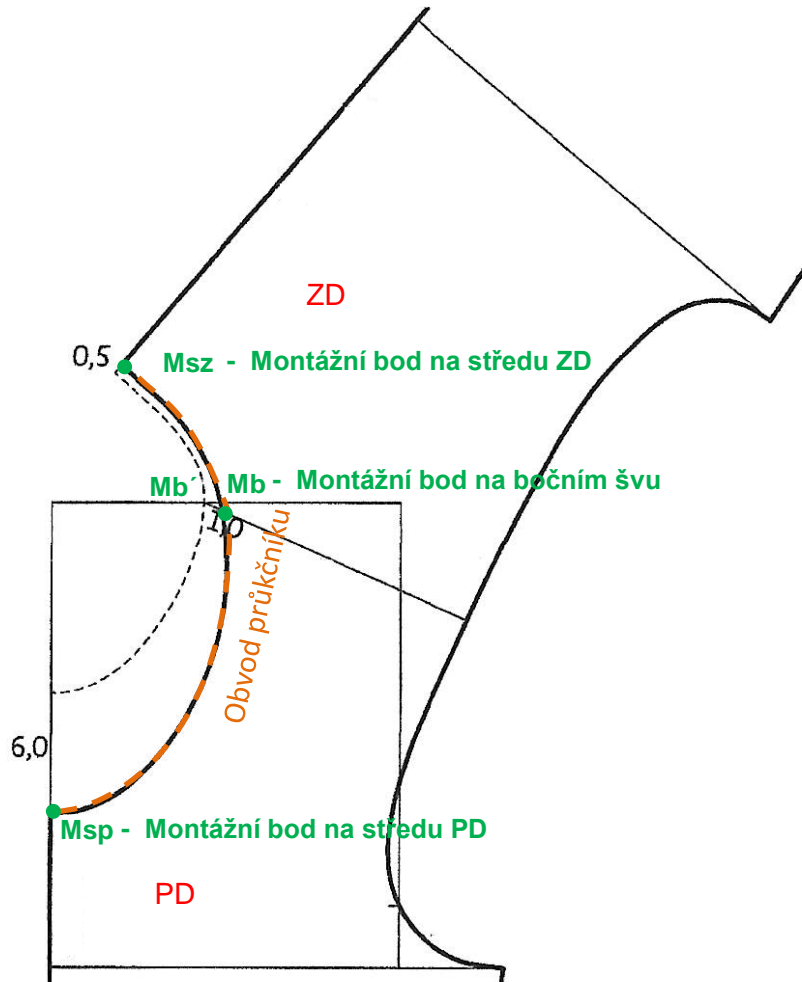
Výška ruk. hlavice POLOPŘÍLEHAVÁ SILUETA	Vzorec	Výsledná hodnota	Šířka rukávu		Max přídavek	Podpažní šířka rukávu			
			šr	Vzorec		špž		A	B
vrh	0,33 oprů-7,0	10,358 cm	šr	0,5 oprů - 0,2	0,7	špž	48 cm	1,9	1,4
	0,33 oprů-6,0	11,358 cm		0,5 oprů - 0,2	0,7		47 cm	2	1,6
	0,33 oprů-5,0	12,358 cm		0,5 oprů - 0,2	0,7		45,5 cm	2,1	1,8



Čím vyšší je rukávová hlavice, tím je užší rukávová hlavice při snaze zachovat stejnou hodnotu obvodu rukávové hlavice. Změna těchto parametrů ovlivní podpažní šířku rukávu.

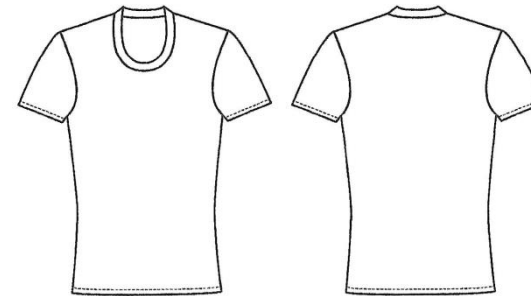
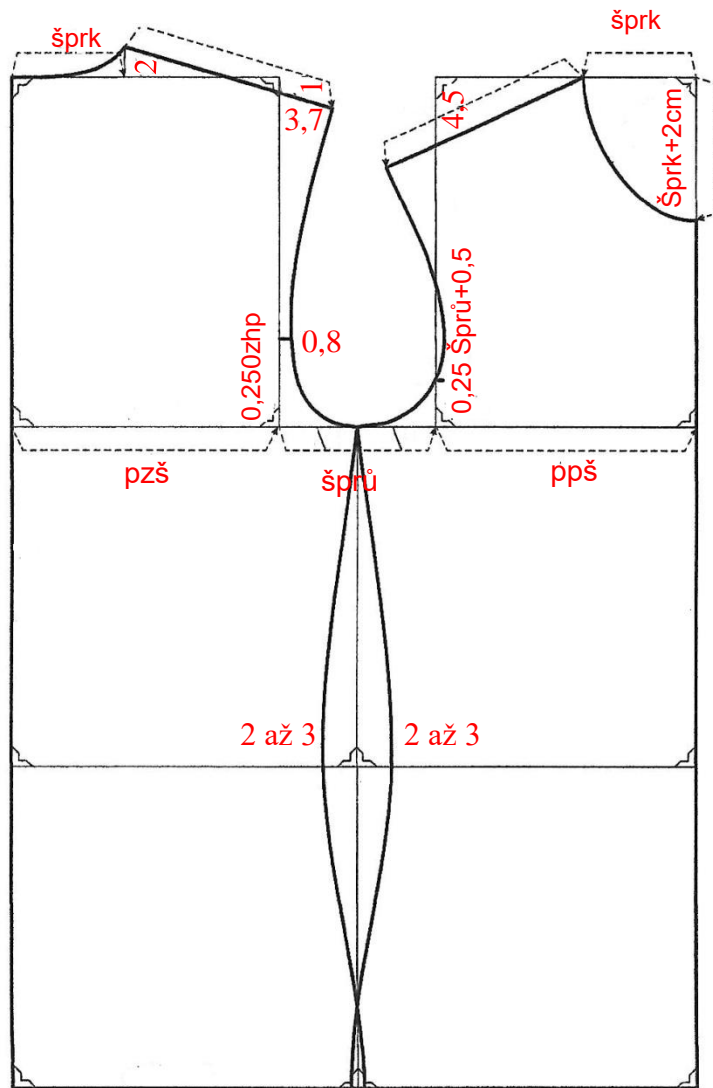


Tvorba průkrčníkové légy





Střihová konstrukce pánského trika z elastického materiálu



Pohled zepředu

Pohled zezadu

Modifikace hodnot vstupních konstrukčních parametrů

Tělesné rozměry		Úprava 3%	0.5 1/2	0.25 1/4	0.125 1/8	
vp	Výška postavy	179 cm	173,63	86,815	43,4075	21,70375
Tělesné rozměry		Úprava 8%	0.5 1/2	0.25 1/4	0.125 1/8	
oh	Obvod hrudníku	100 cm	92	46	23	11,5
op	Obvod pasu	90 cm	82,8	41,4	20,7	10,35
os	Obvod sedu	102 cm	93,84	46,92	25,5	11,73

Konstrukční rozměry		Vzorec	
zhp	Zadní hloubka podpaží	23,5 cm	0,125 oh + 12
dz	Délka zad	45,4075 cm	0,25 vp + 2
šprk	Šířka průkrčníku	7,6 cm	0,05oh + 3
do	Délka oděvu	68,015 cm	0,5 vp - 18,8 (15-20)
vrůPD	Výška prúramku	23,5 cm	zhp+0
pzš	Poloviční zadní šířka	18 cm	0,125 oh+6,5
šprů	Šířka prúramku	10,5 cm	0,125 oh-1
ppš	Poloviční přední šířka	17,5 cm	0,25 oh-5,5
		1/2 konstrukční šířky	46 cm

Hrudní šířka hotového výrobku bude užší než 1/2 obvodu hrudníku nositele trika.

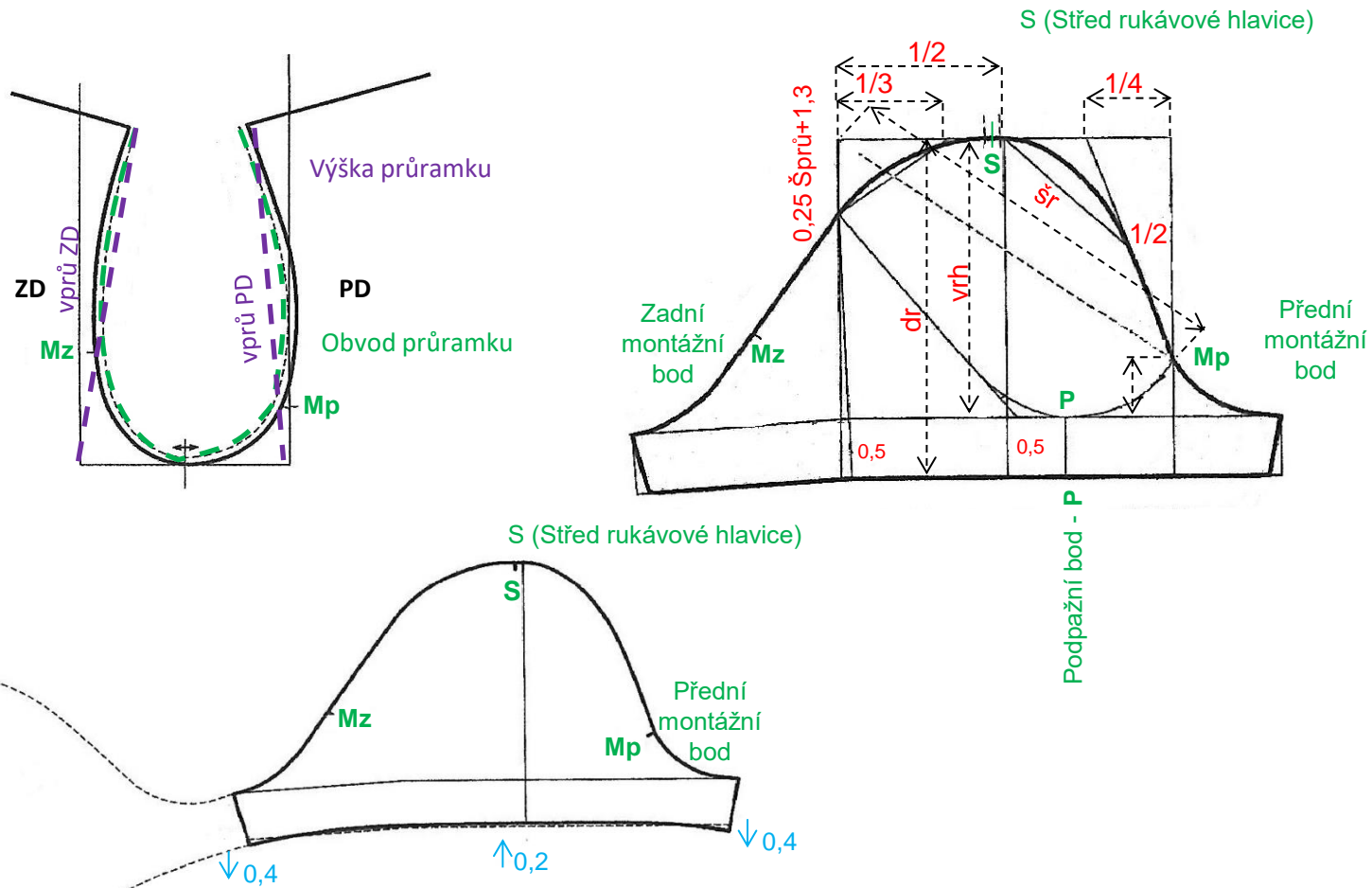
Poznámka: Postup tvorby tvaru střihu je shodný s postupem „Střihová konstrukce pánského trika unisex“.

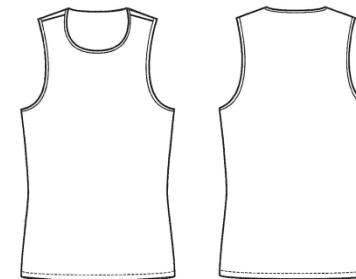
Poznámka: Vypočítané hodnoty zaokrouhluje až v posledním konstrukčním kroku!



Střihová konstrukce pánského trika z elastického materiálu: Rukáv

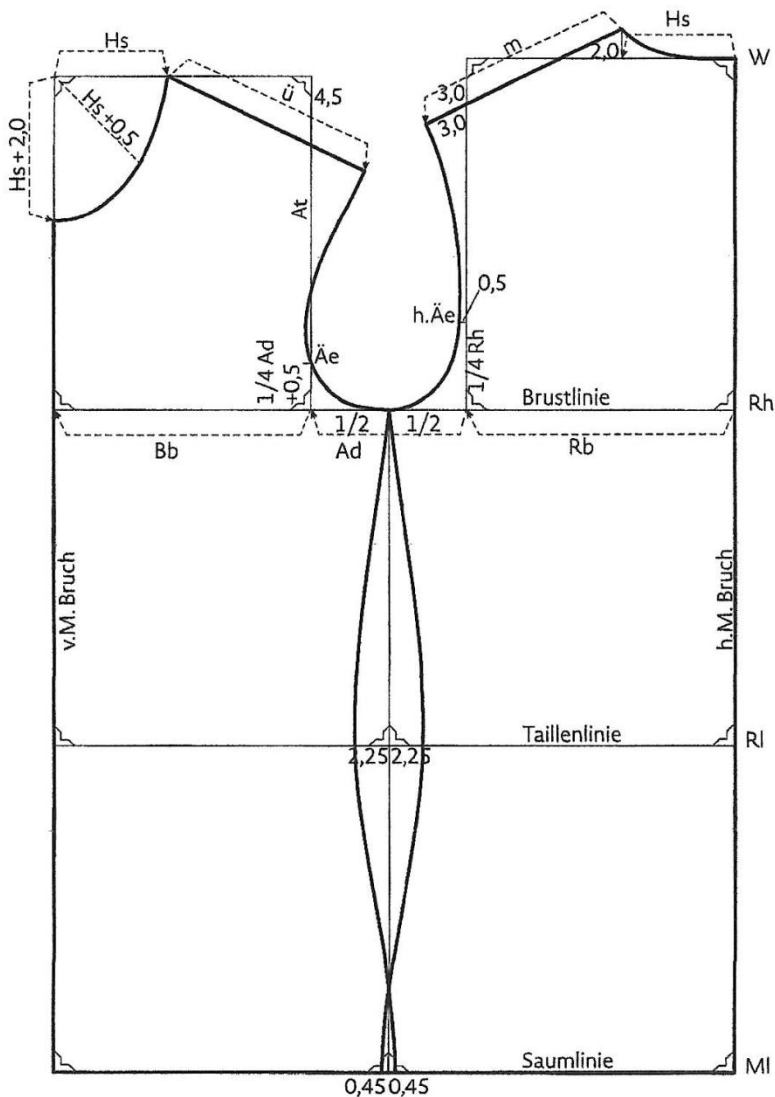
Konstrukční rozměry			Vzorec
oprů	Obvod průramku	45,8 cm	Obvod zadního průramku + obvod předního průramku
dr	Délka rukávu	18 cm	Podle modelu
vprů	Výška průramku	19,8 cm	$(vprů\ ZD + vprů\ PD)/2$
šr	Šířka rukávu	19,9 cm	$0,5\ oprů - 3\text{cm}$ (2,5 až 3cm)
vrh	Výška rukávové hlavice	14,8 cm	$vprů - (0,2\ vprů + 1)$ (0 až 2cm)
dšr	Dolní šířka rukávu	30 cm	Podle modelu





Pohled zepředu

Pohled zezadu



Tělesné rozměry vel. 50

Maßsatz Gr. 50

Hauptmaße		1/2	1/4	1/8	
vp	Kh Körperhöhe	179,0 cm	89,5 cm	44,75 cm	22,4 cm
oh	Bu Brustumfang	100,0 cm	50,0 cm	25,0 cm	12,5 cm
op	Tu Taillenumfang	90,0 cm	45,0 cm	22,5 cm	11,25 cm
os	Hu Hüftumfang	102,0 cm	51,0 cm	25,5 cm	12,75 cm

Konstrukční rozměry vel. 50

Hilfsmaße

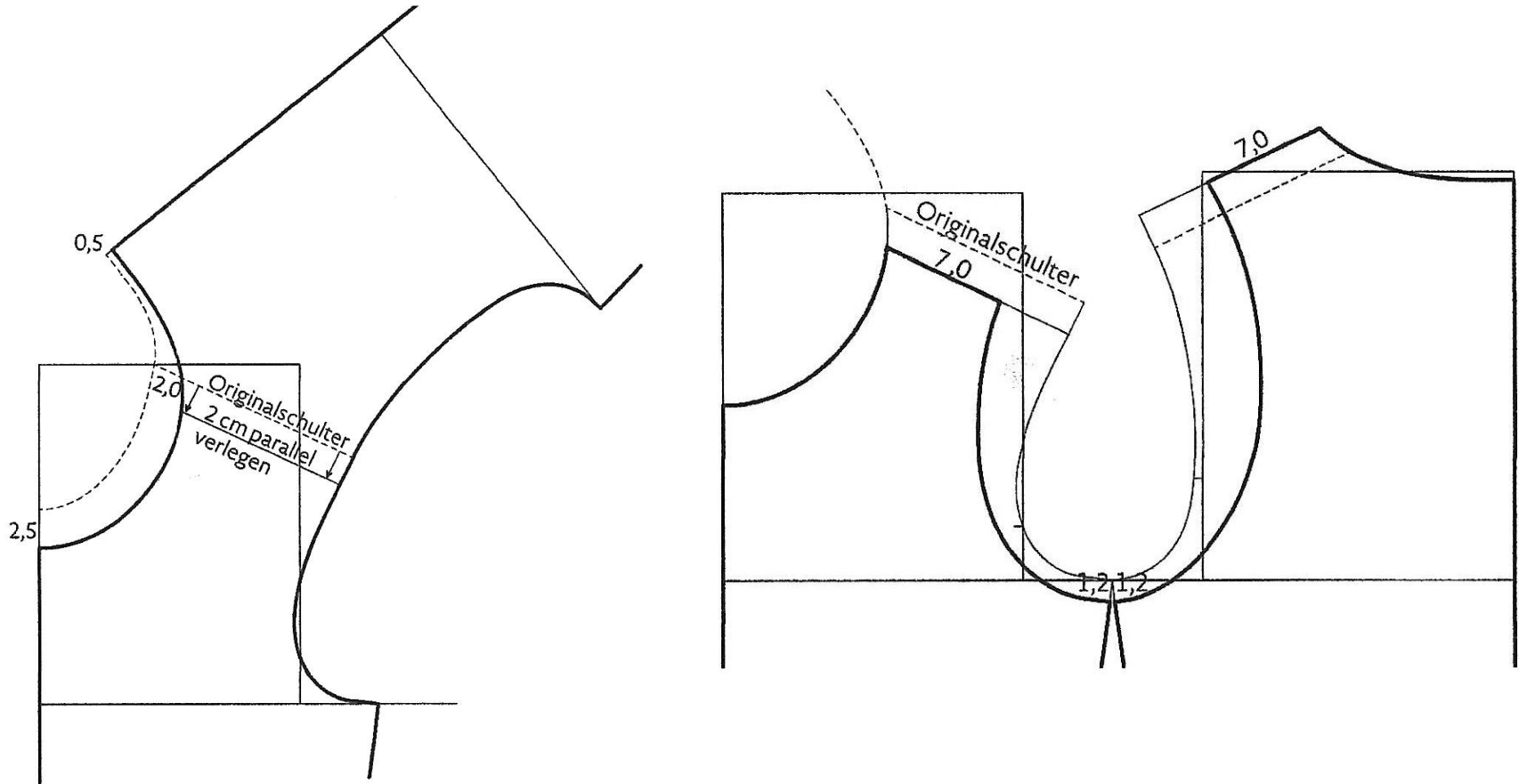
Přídavek Zugaben

zhp	Rh Rückenhöhe	22,0 cm	$1/10 Bu + 12 \text{ cm}$	+ 4,0 cm	= 26,0 cm
dz	RI Rückenlänge	46,75 cm	$1/4 Kh + 2 \text{ cm}$	+ 2,0 cm	= 48,75 cm
šprk	Hs Halsspiegel	8,0 cm	$1/10 (1/2 Bu) + 3 \text{ cm}$		
do	MI Modelllänge	71,5 cm	$1/4 Kh - 15 - 20 \text{ cm (18)}$	$1/2 vp - 18$	
vprůPD	At Armlochtiefe	28,5 cm	Fertige Rh + 2 cm		
pzš	Rb Rückenbreite	19,0 cm	$1/8 Bu + 6,5 \text{ cm}$	+ 0,75 cm	= 19,75 cm
šprů	Ad Armlochdurchm.	11,5 cm	$1/8 Bu - 1,0 \text{ cm}$	+ 0,5 cm	= 12,0 cm
ppš	Bb Brustbreite	19,5 cm	$1/4 Bu - 5,5 \text{ cm}$	+ 0,75 cm	= 20,25 cm

Konstrukční šířka $1/2 Bu$ 50,0 cm + 2,0 cm = 52,0 cm

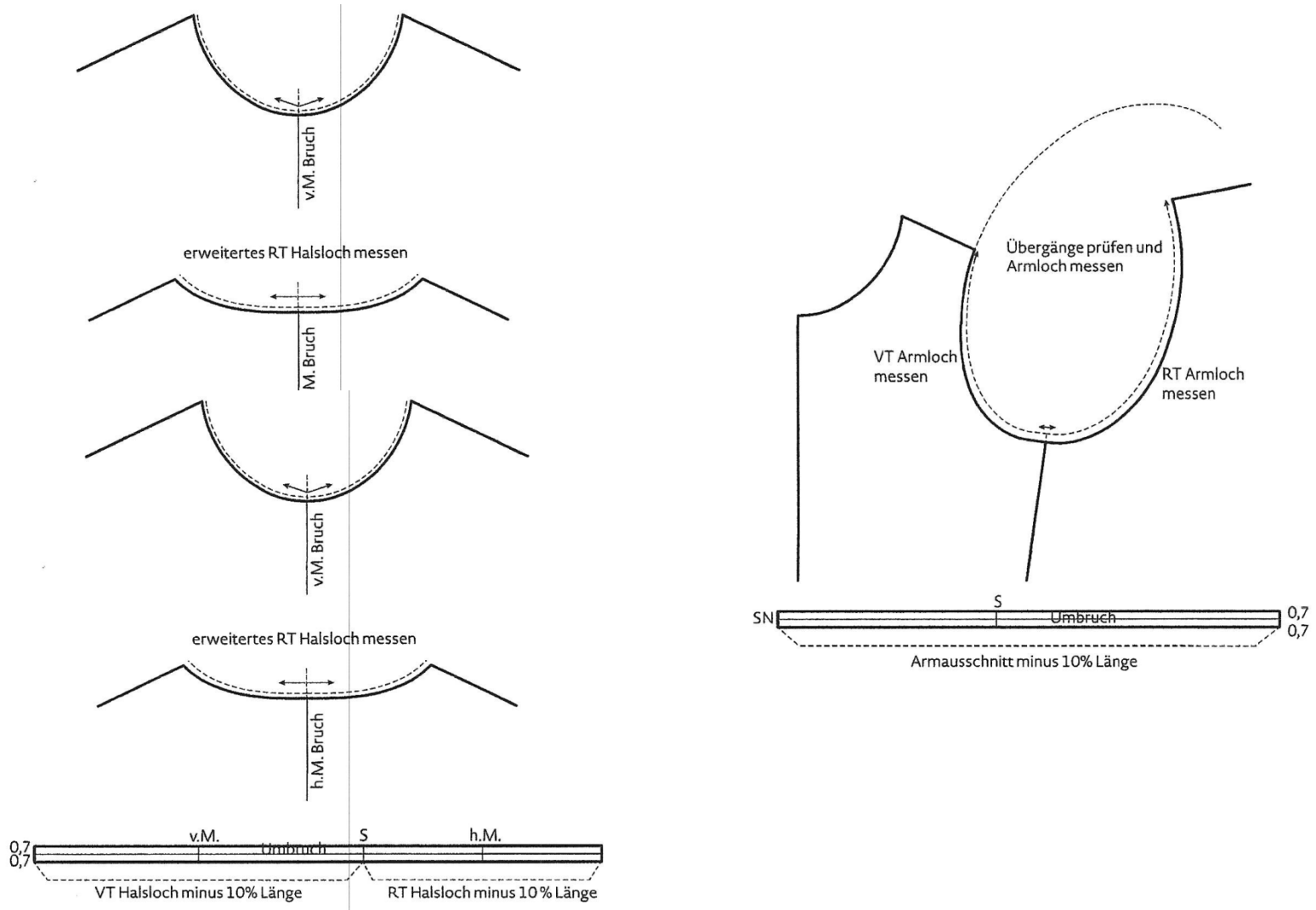


Střihová manipulace - úprava průkrčníku a průramku





Střihová konstrukce součástí určených k začištění průkrčníku a průramku



Poznámka: Originální text a obrázek je pro výukové účely převzatý z časopisu Herren-Rundschau 07/08.19.