

KONSTRUKCE BLUZONU

Literatura: **Rundschau**: Sammelband Schnittkonstruktionen für Damenbekleidung
nach **Müller&Sohn**

Zobrazená konstrukce odpovídá velikosti **40** velikostního sortimentu **DOB**

Hlavní rozměry:

$vp = 168$ cm, $oh = 92$ cm, $op = 76$ cm, $os = 98$ cm, $dr = 78,1$ cm (od boč. krč. bodu)

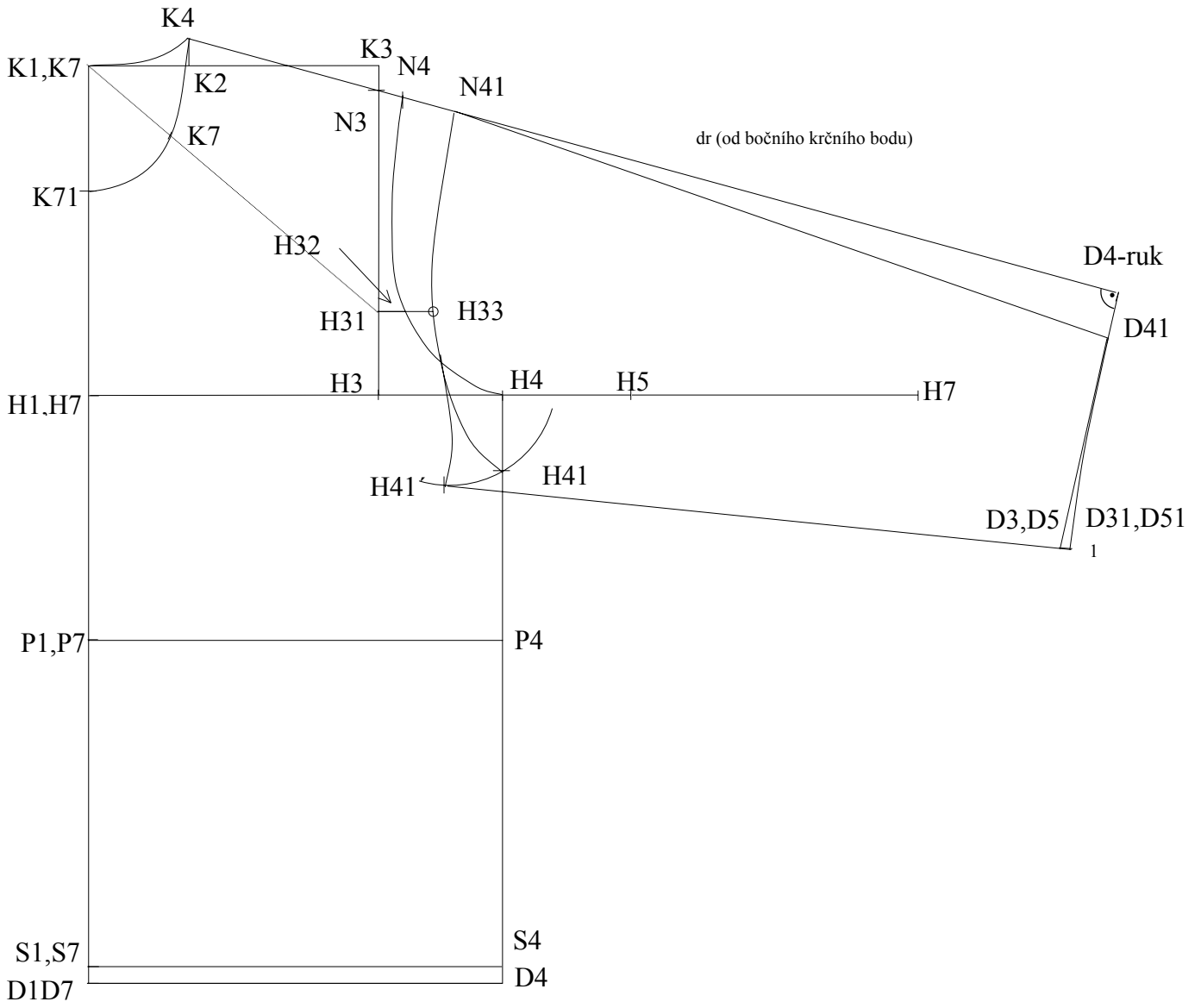
Pomocné rozměry:

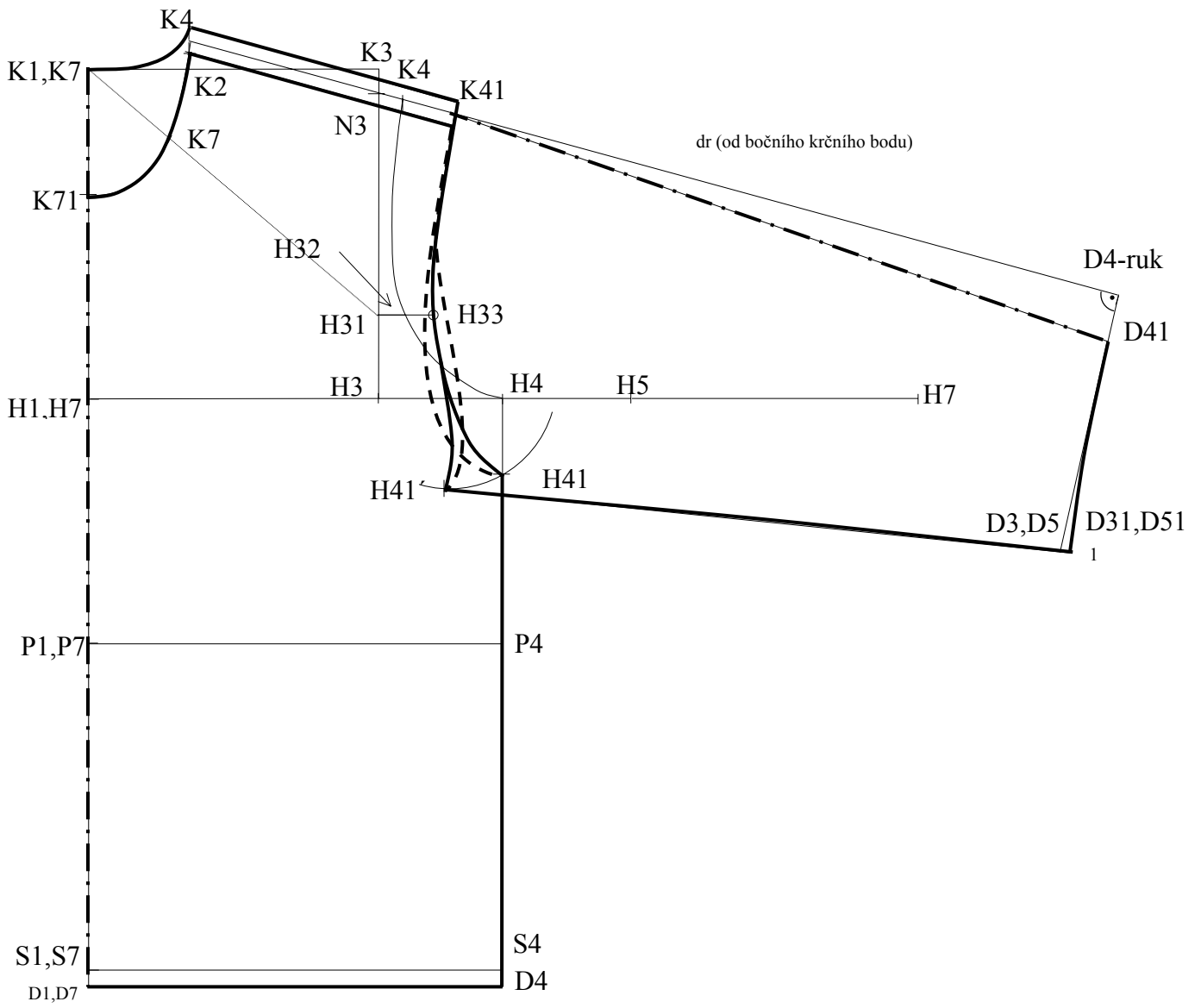
		<i>konstrukční rozměr</i>	<i>přídavek</i>
zhp	zad. hloubka podpaží	$1/10 oh + 12 = 25,20$ cm	+ 4,00 cm
dz	délka zad	$1/4 vp = 44,00$ cm	+ 2,00 cm
hs	hloubka sedu	$zhp + dz = 69,20$ cm	
špk	šířka průkrčníku	$1/10 z 1/2 oh + 3 = 6,40$ cm	
dšr	dolní šířka rukávu	$= 34,00$ cm	
šz	šířka zad	$1/2 šz = 1/8 oh + 6,5 = 22,40$ cm	+ 4,40 cm
šprů	šířka průramku	$1/8 oh - 1 = 19,25$ cm	+ 8,75 cm
špd	šířka přední	$1/4 oh - 5,5 = 21,90$ cm	+ 4,40 cm
	Konstrukční rozměr na hrudní přímce	= 63,55 cm	17,55 cm
	Střihový rozměr pro (1/2 z konstr. rozměru)	= 31,75 cm	

ZADNÍ DÍL A PŘEDNÍ DÍL

P.č.	Rozměr	Konstrukční úsečka	Vzorec	Kontrol výpočet
1.	zad.středová přímka a krční přímka	$1 \perp k$		
2.	zadní hloubka podpaží	K1H1	$zhp + (P = 4)$	25,2 cm
3.	délka zad	K1P1	dz	44,0 cm
4.	hloubka sedu	K1S1	$dz + zhp$	69,2 cm
5.	délka oděvu	S1D1	1	1,0 cm
6.	horizontální přímky	$h, p, s, d, d' \perp 1$		
7.	šířka zad	H1H3	$šz + (P = 4,4)$	22,8 cm
8.	šířka průramku	H3H5	$špr + (P = 8,75)$	19,25 cm
9.	přední šířka	H5H7	$špd + (P = 4,4)$	21,9 cm
10.	střih. rozměr je pro ZD a PD stejný	$H1H4 = H4H7$	$1/2 v_{kon.rozměru}$	31,75 cm
11.	průramková a boční přímka	$3, 4 \perp h$		
12.	šířka průkrčníku	K1K2	špk	7,6 cm
13.	výška průkrčníku	$K2K4 \perp k$	$k = 2$	2,0 cm
14.	sklon náramenice	K3N3	$k = 2$	2,0 cm
15.	šířka náramenice	$K4N3 \Rightarrow K4N4, N3N4$	$k = 2$	2,0 cm
16.	pomocný bod	H3H31	$1/4 zhp$	6,3 cm
17.	montážní bod	H31H32	$k = 2$	2,0 cm
18.	hloubka předního průkrčníku	K7+K71	$špk + 2$	9,6 cm
19.	pomocný bod	$K7 H31 \Rightarrow K72$	$špk + 1$	8,6 cm
20.	zvýšení náramenice ZD		$k = 1$	1,0 cm
21.	snížení náramenice PD		$k = 1$	1,0 cm

22.	prodloužení náramenice	K4K41	$k = 4,5$	4,5 cm
23.	montážní bod	H31H33	$k = 4,5$	4,5 cm
24.	prohloubení průramku	H4H41	$k = 6$	6,0 cm
25.	vykreslení průramku	K41,H32,H41		
26.	délka rukávu	$K4D4 \Rightarrow n$		78,1 cm
27.	dolní přímka rukávu	$n \perp d$ v bodě D4 ruk \Rightarrow P4, D4		
28.	dolní šířka rukávu	D4 ruk D3,D5	$\frac{1}{2}$ dol.šíř. rukávu	17 cm
29.	úprava dolního kraje rukávu	D3,D5,D31,D51	$k = 1$	1,0 cm
30.	pomocná kružnice	$r(H32, r = H32H41)$		
31.	podpažní bod rukávu	H41H41'	$k = 4$	4,0 cm
32.	obrys ZD	K1,K4,N41,H33, H41,P4,D41,D1,KI		
33.	obrys PD	K71,K4,N41,H41, P4,D4,D71K71		
34.	obrys rukávu (1/2 rukávu)	H41,N41,D41,D31..		





Základní konstrukce kapuce

