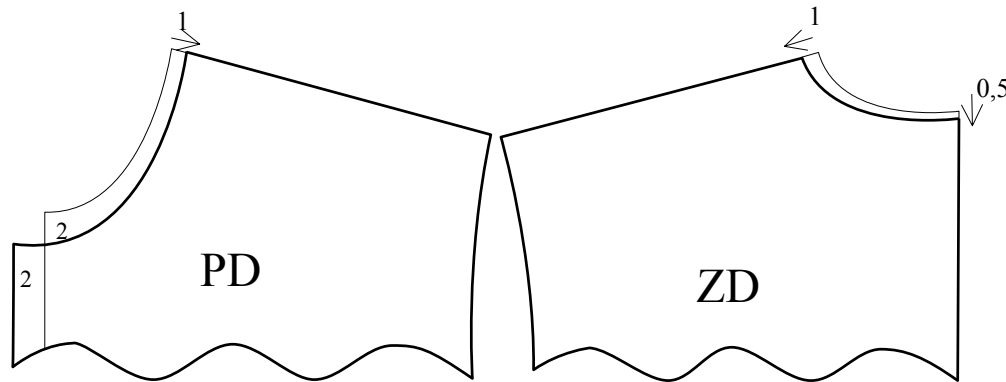


Modelová řešení střihu kapuce

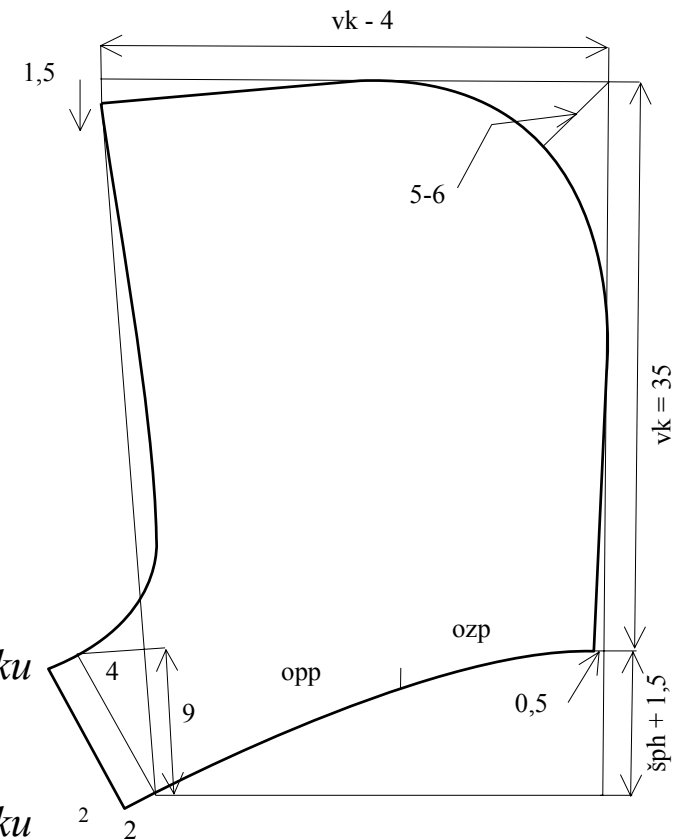
Jedná se o úpravy nejen módního, ale ve většině případů i účelového charakteru. U všech modelových úprav je danému typu kapuce přizpůsoben průkrčník oděvu různě velkým podstřížením, popř. širší překlada.



Kapuce s vypuštěním záševku



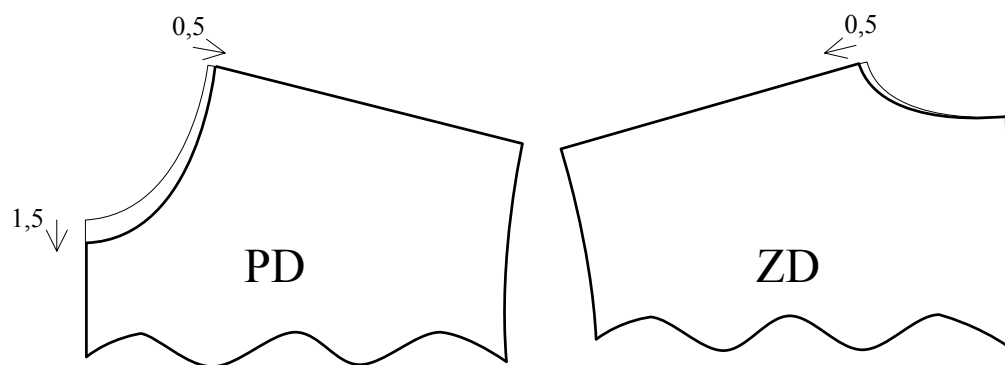
Podstřížení průkrčníku PD a ZD u kapuce s vypuštěním záševku



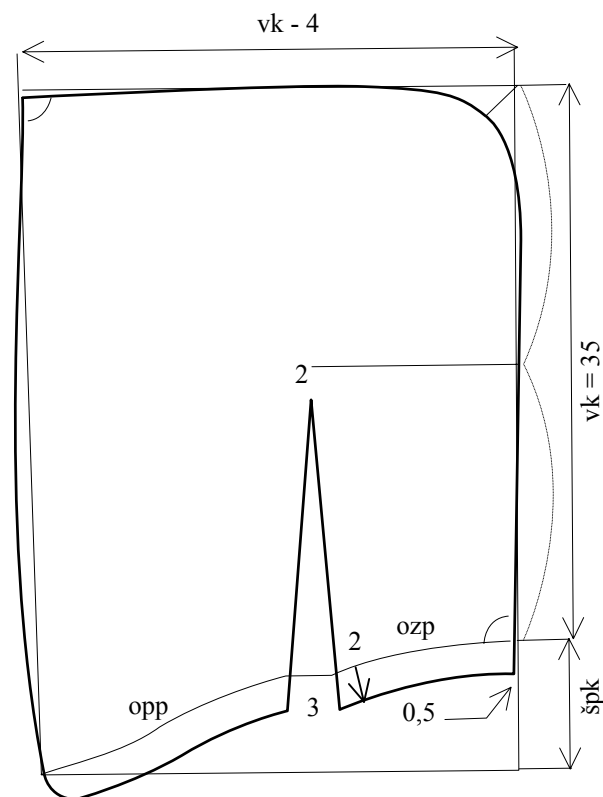
Konstrukce střihu kapuce s vypuštěním záševku



Odepínatelná kapuce



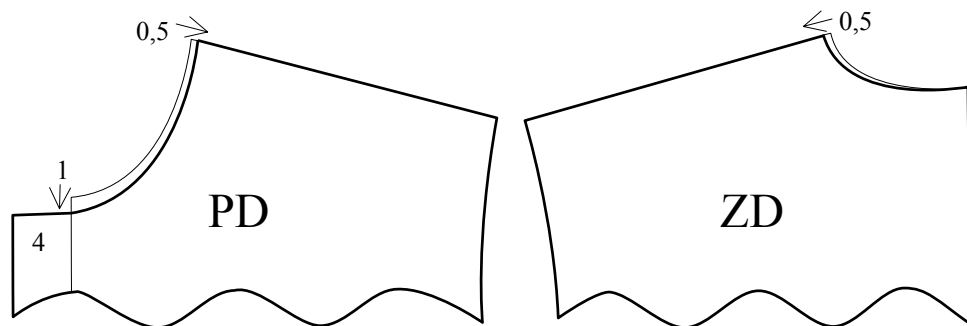
Podstřížení průkrčníku PD a ZD u odepínatelné kapuce



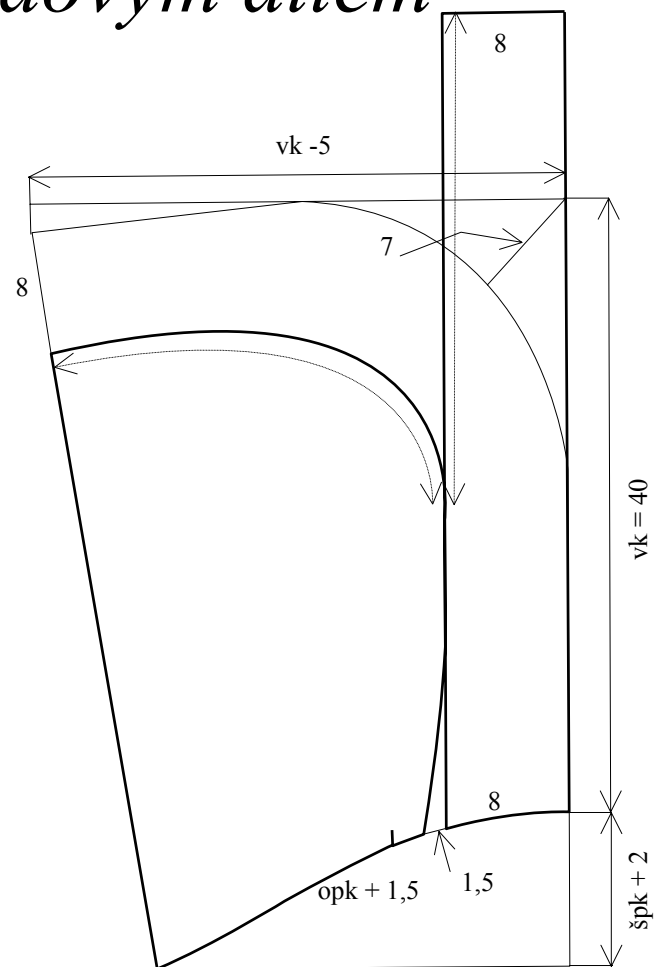
Konstrukce střihu odepínatelné kapuce



Kapuce se středovým dílem



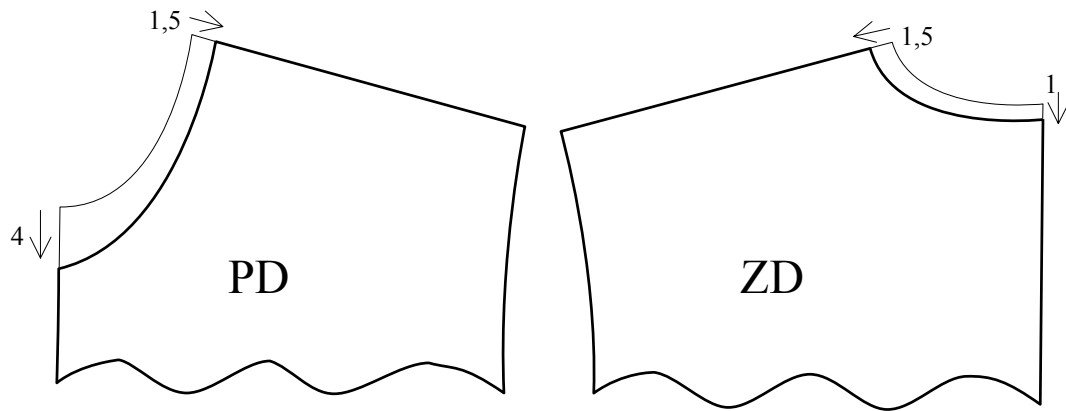
Podstřížení průkrčníku PD a ZD u kapuce se středovým dílem



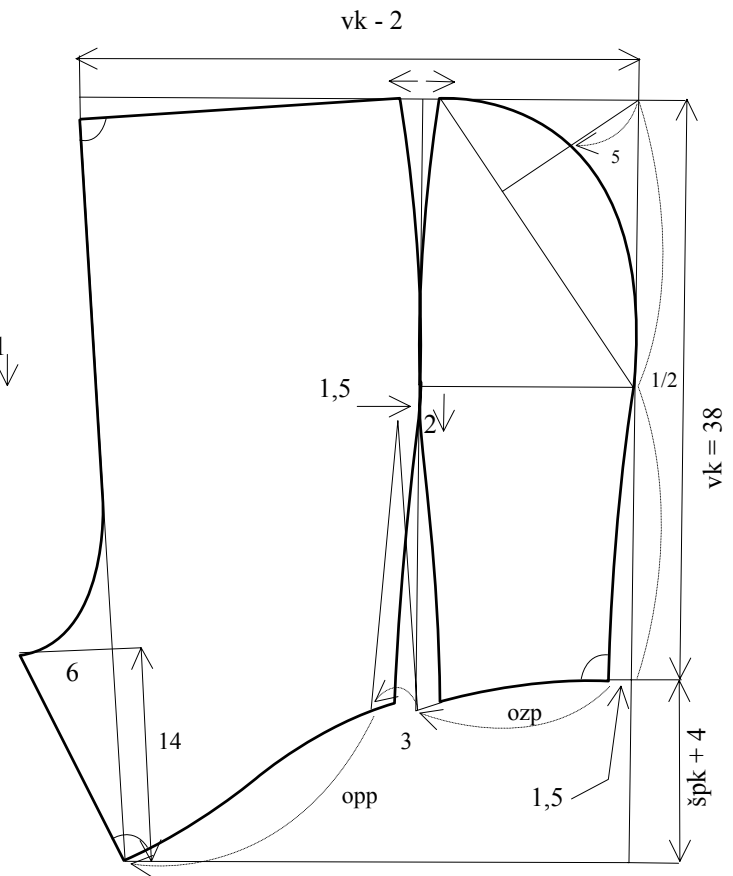
Konstrukce střihu kapuce se středovým dílem



Uzavřená kapuce



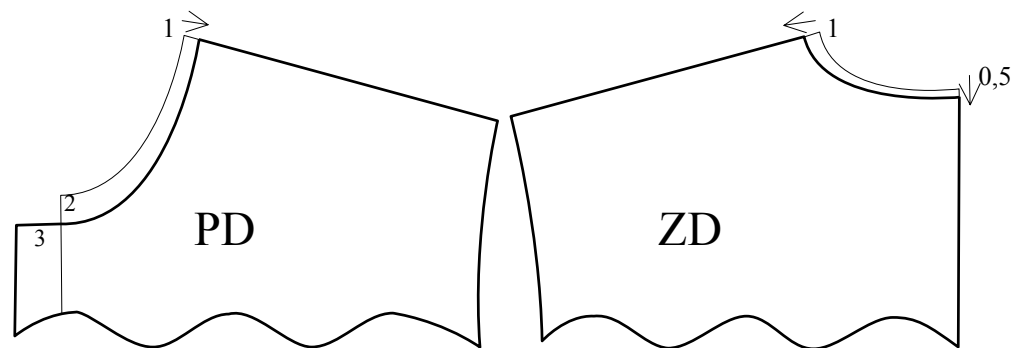
Podstřížení průkrčníku PD a ZD u uzavřené kapuce



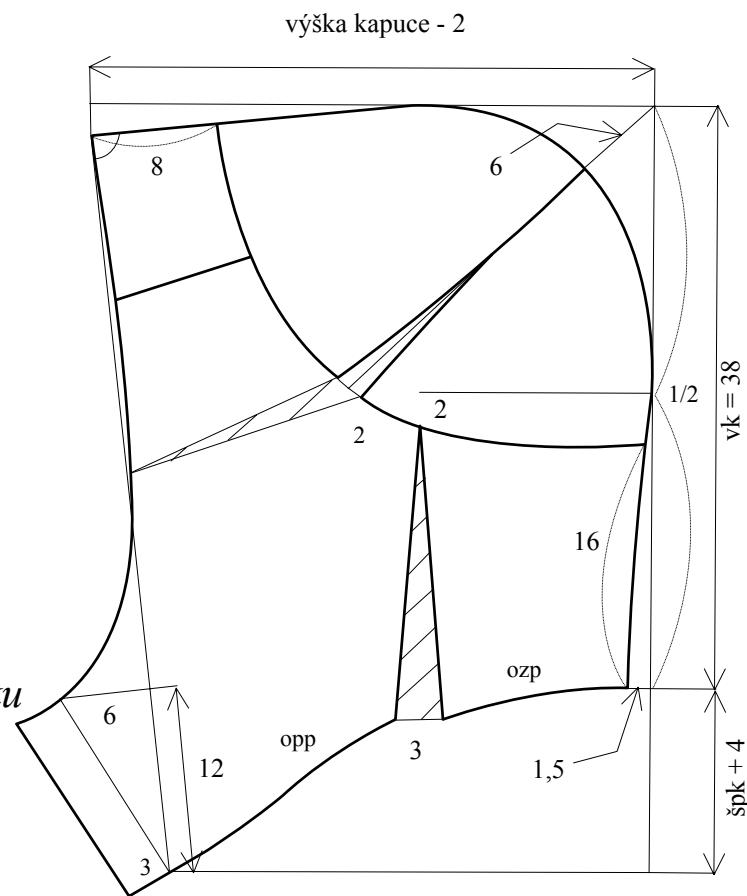
Konstrukce střihu uzavřené kapuce



Kapuce ve tvaru klobouku

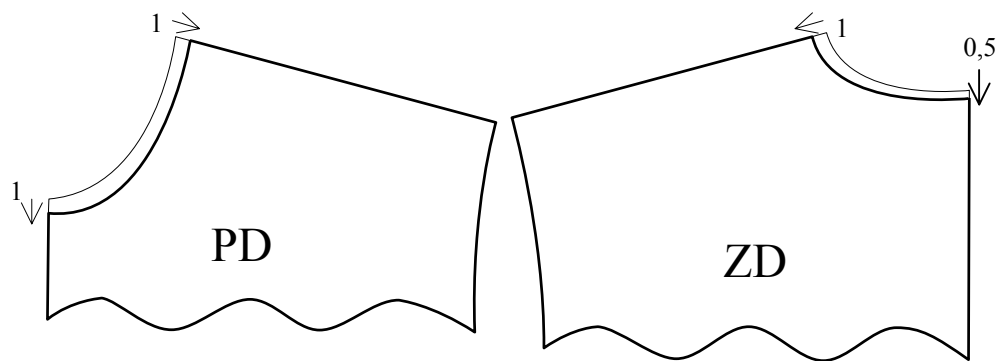


Podstřížení průkrčníku PD a ZD u kapuce ve tvaru klobouku

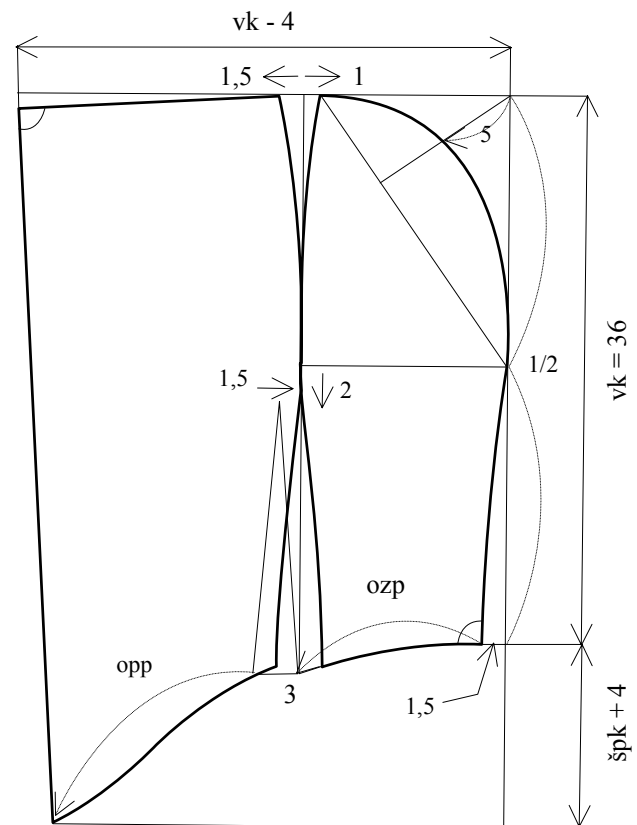


Konstrukce střihu kapuce ve tvaru klobouku

Kapuce s vsadkou



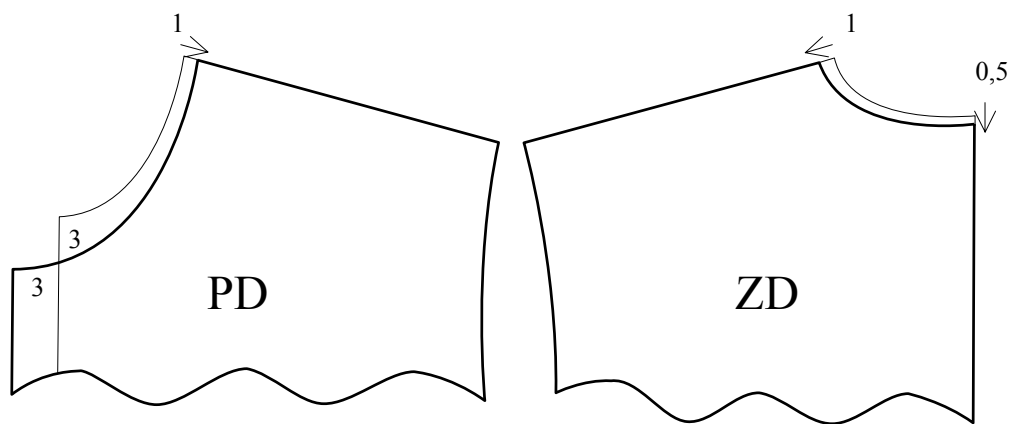
Podstřížení průkrčníku PD a ZD u kapuce s vsadkou



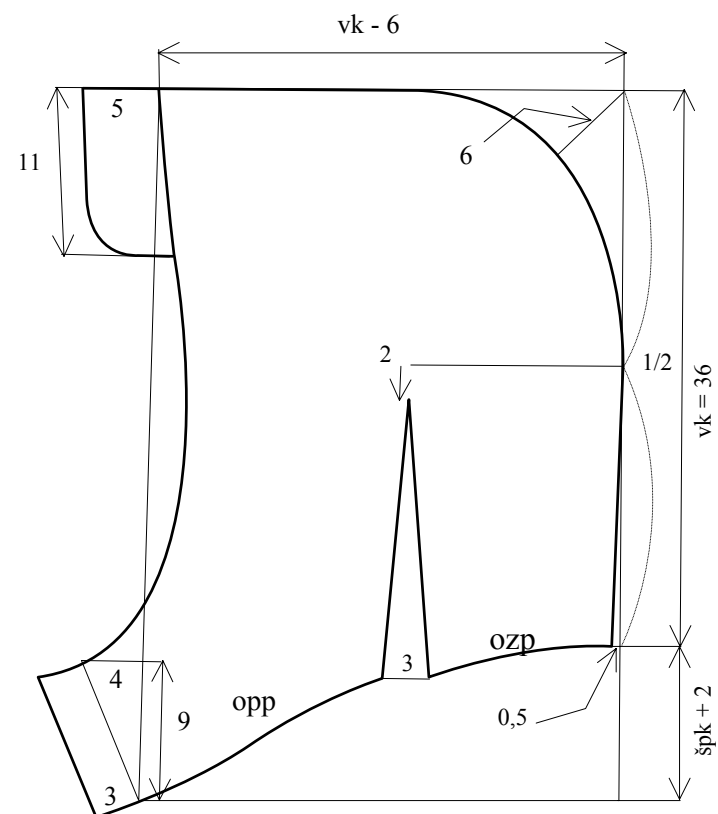
Konstrukce střihu kapuce s vsadkou



Kapuce s kšiltem



Podstřížení průkrčníku PD a ZD u kapuce s kšiltem



Konstrukce střihu kapuce s kšiltem