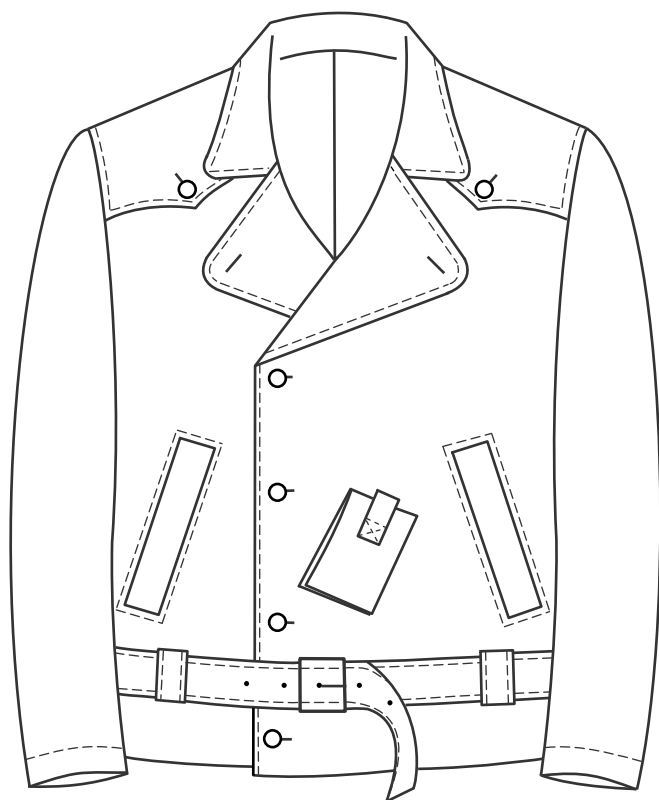
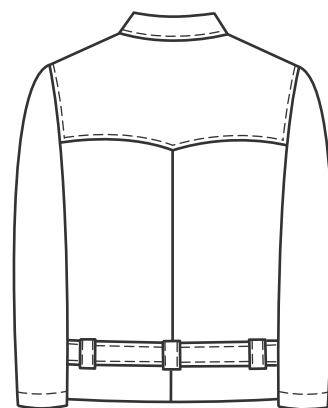


## PÁNSKÁ BUNDA



*Pohled zepředu*



*Pohled zezadu*

# KONSTRUKCE STŘIHU PÁNSKÉ BUNDY

(podklady pro konstrukci jsou z metodiky Müller & Sohn)

## Konstrukce zadního a předního dílu

### Tělesné rozměry:

			$\frac{1}{2}$	$\frac{1}{4}$	$\frac{1}{8}$
vp	výška postavy	177,0 cm	88,5	44,25	22,1
oh	obvod hrudníku	100,0 cm	50	25	12,5
op	obvod pasu	90,0 cm	45	22,5	11,2
os	obvod sedu	102,0 cm	51	25,5	
dr	délka rukávu	64,0 cm			

### Pomocné rozměry:

zhp	zadní hloubka podpaží	27,0 cm = $\frac{1}{8}$ oh + 12 cm + 2,5 cm			
dz	délka zad	45,3 cm = $\frac{1}{4}$ vp + 1 cm			
hs	hloubka sedu	22,1 cm = $\frac{1}{8}$ vp			
do	délka oděvu	69,0 cm			
špk	šířka průkrčníku	8,5 cm = $\frac{1}{10}$ z $\frac{1}{2}$ oh + 3 až 3,5 cm			(3,5 cm)
hpr	výška průramku	29,5 cm = zhp + 2,5 cm			
šz	šířka zad	24,0 cm = $\frac{2}{10}$ oh + 2,55 až 4,5 cm			(4,0 cm)
		= $\frac{1}{10}$ oh + 12,5 až 14,5 cm			pro oh < 100cm pro oh > 100cm
špr	šířka průramku	16,0 cm = $\frac{1}{8}$ oh + 2,5 až 4,5 cm			(3,5 cm)
hšPD	hrudní šířka PD	22,5 cm = $\frac{2}{10}$ oh + 2,0 až 4,0 cm			(2,5 cm)

Celkový konstrukční rozměr:

62,5 cm

- 50,0 cm =  $\frac{1}{2}$  oh

**12,5 cm = volnost v pase**

pšPD pasová šířka PD

23,5 cm =  $\frac{1}{4}$  op + 1 až 1,5 cm

(1 cm)

### Zadní díl

	Název rozměru	Popis konstrukce	Výpočtové vztahy	Hodnota [cm]
1.	Zadní středová přímka, krční přímka	$k \perp 1 \Rightarrow K1$		
2.	Zadní hloubka podpaží	K1H1	$\frac{1}{8}$ oh + 12 + 2,5	27,0
3.	Délka zad	K1P1	$\frac{1}{4}$ vp + 1	45,3
4.	Sedová přímka	P1S1	$\frac{1}{8}$ vp	22,1
5.	Délka oděvu	K1D1	do	69,0
6.	Horizontální přímky	h, p, s, d $\perp$ 1		
7.	Lopatková přímka	K1L1	$\frac{1}{2}$ zhp	13,5
8.	Šířka průkrčníku	K1K12	$\frac{1}{10}$ z ( $\frac{1}{2}$ oh) + 3 až 3,5	8,5
9.	Sedové tvarování	S1S11	k = 2,5cm	2,5
10.	Odkloněná zadní středová přímka	S11L1 $\Rightarrow$ 1', D11		

11.	Výška průkrčníku	K12K4 $\perp$ k	k = 2,5cm	2,5
12.	Šířka zad	H11H3	2/10 oh + 2,5 až 4,5	24,0
13.	Zadní průramková přímka	3 $\perp$ h $\Rightarrow$ K3		
14.	Šířka průramku ZD	H3H4	1/2 špr + 1,5 = 0,5 * [1/8 oh + 2,5 až 4,5] + 1,5	9,5
15.	Boční přímka	4 $\perp$ h v bodě H4		
16.	Úprava dol. kraje ZD	d $\perp$ S11L1		
17.	Tvarování boč. kraje	D4D41	k = 1,5cm	1,5
18.	Sklon náramenice $\Rightarrow$ ramenní přímka	K3N3 $\Rightarrow$ K4N3	k = 3cm	3,0
19.	Umístění průramkového vrcholu zadní náramenice	N3N4	k = 1cm	1,0
20.	Snížení průramkového vrcholu zadní náramenice	N4N41	k = 0,5cm	0,5
21.	Výška průram. bodu	H3H31	1/4 zhp	6,75
22.	Průramkový bod	H31H32	k = 1cm	1,0
23.	Přemístění náramenice	N41N42 K4K41	k = 1cm	1,0
	Obrys ZD	K1 K41 N42 H32 H4 D41 D11 L1 K1		

### Přední díl

24.	Prodloužení horizon. přímek ze ZD	h, p, s		
25.	Šířka meziprostoru	H4H4'	k = 5cm	5,0
26.	Šířka průramku	H4'H5	1/2 špr - 1,5 = 0,5 * [1/8 oh + 2,5 až 4,5] - 1,5	6,5
27.	Přední průramková přímka	5 $\perp$ k z bodu H5		
28.	Body na přední průramkové přímce v pasové a sedové linii	P5 $\in$ 5 $\cap$ p S5 $\in$ 5 $\cap$ s		
29.	Průramkový bod	H5 H51	1/4 zhp	6,75
30.	Umístění montážního bodu PD a rukávu	H5H52 v bodě H52 $\perp$ 5	1/4 špr	4,0
31.	Hrudní šířka PD	H5H7	2/10 oh + 2 až 4	22,5
32.	Přední středová přímka	H7P7 P7S7 $\perp$ p		
33.	Zvýšení krční přímky	H5K5 $\perp$ 5 $\Rightarrow$ K7	zhp + 2,5	29,5
34.	odklon přední středové přímky	K7K71	k = 1cm	1,0
35.	Odkloněná přední středová přímka	H7K71 $\Rightarrow$ 7'		

36.	Umístění prsní přímky	H7H6	špk + 1 = $1/10 * [(1/2 \text{ oh}) + 3 \text{ až } 3,5] + 1$	9,5
37.	Šířka průkrčníku PD	K71K6	špk + 1	9,5
38.	prsní přímka	K6H6 $\Rightarrow$ 6		
39.	Hloubka průkrčníku předního	K6K62	špk + 2	10,5
40.		K62K72 $\perp$ 6' v bodě K62		
41.	Sklon náramenice $\Rightarrow$ ramenní přímka	K5N5 $\Rightarrow$ K6N5	k = 4,5cm	4,5
42.	Šířka náramenice	K6N4'	K4N4 – 0,5 až 1	
43.	Snížení průramkového vrcholu přední náramenice	N4N41'	k = 0,5cm	0,5
44.	Snížení náramenice PD	N41'N42' K6K61	k = 1cm	1,0
45.	Pomocná přímka pro vykreslení průramku PD	N42'H5 $\Rightarrow$ H53		
46.	Boční přímka	v bodě H4' $\perp$ h $\Rightarrow$ D4'		
47.	Tvarování boč. kraje	D4' D41'	k = 1,5cm	1,5
48.	Doměření délky bočních krajů	P41D41 = P41'D41'		
50.	Doměření délky středu PD	P7D7	P41D41 + 1	
	Obrys PD	K61 K72 H7 D7 D41' H4' H53 N42' K61		

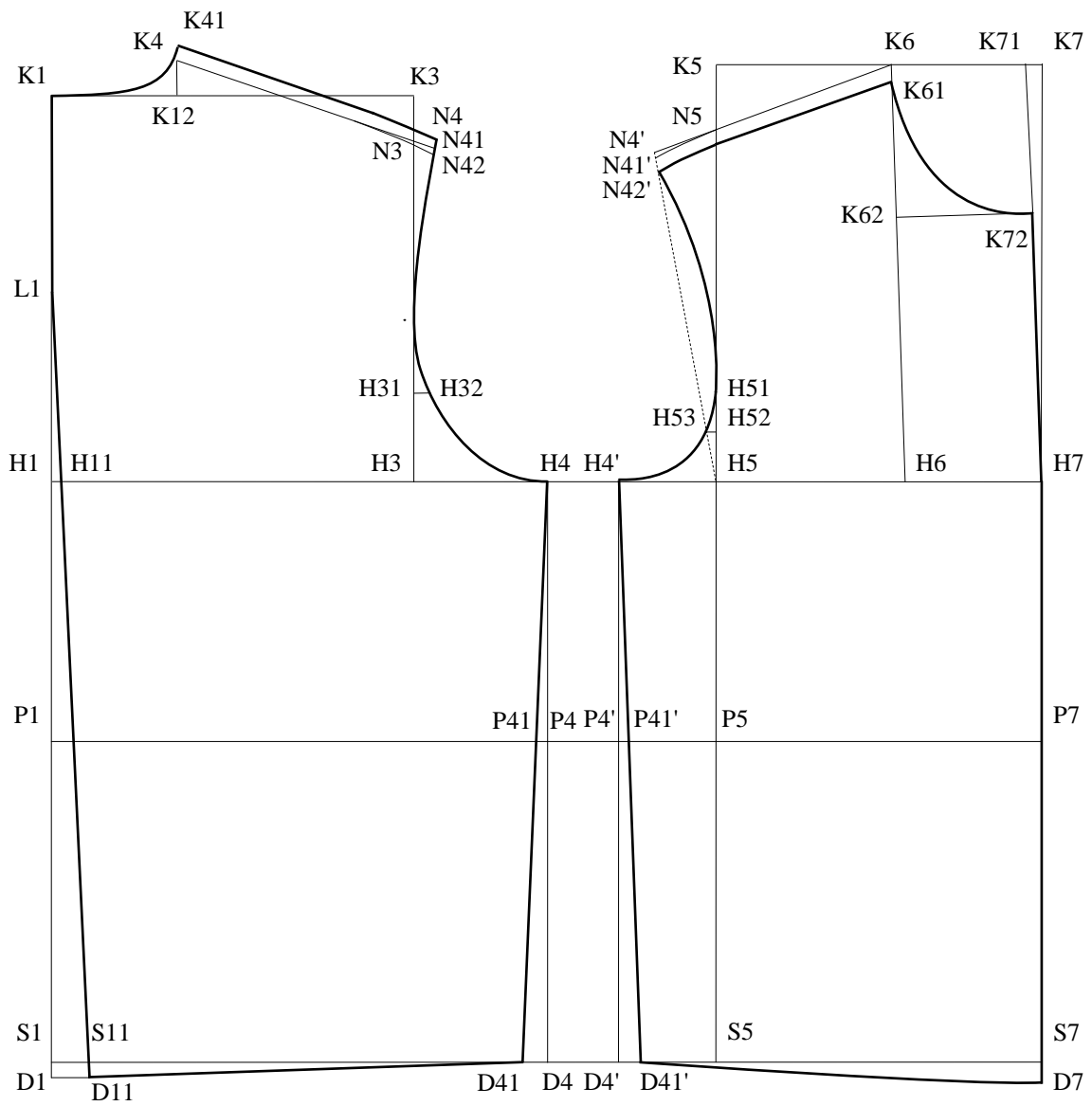
## Konstrukce rukávu

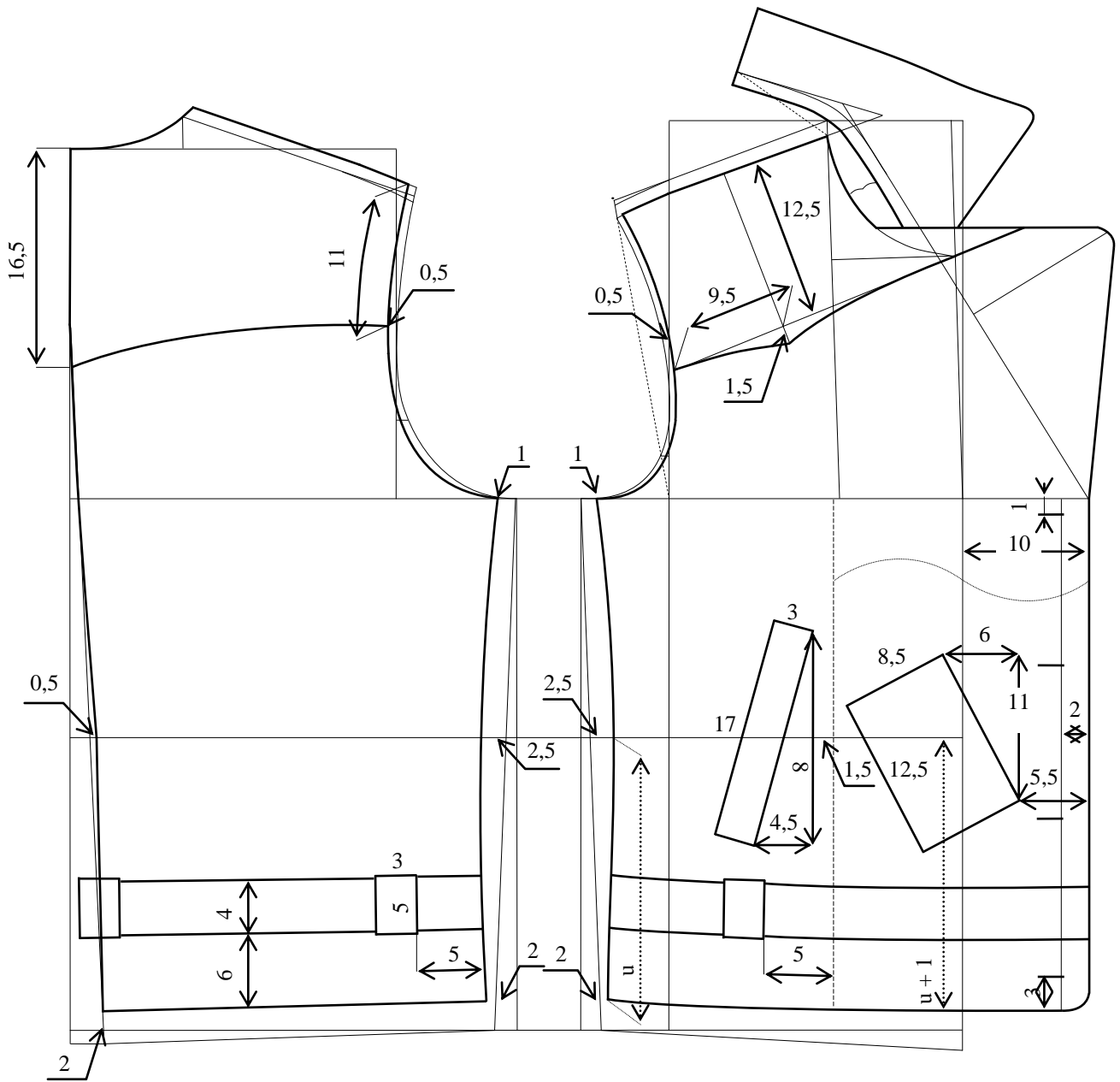
### Rozměry:

hpr	hloubka průramku	46,4 cm (rozměr získaný z konstrukce trupové části)
opr	obvod průramku	55,5 cm (rozměr získaný z konstrukce trupové části)
špr	šířka průramku	16,0 cm
dr	délka rukávu	63,0 cm = dr – 1 cm
dšr	dolní šířka rukávu	16,0 cm
vrh	výška rukávové hlavice	16,0 cm = 1/2 vpr – 6,6 až 7,5 cm (7,2)
šrh	šířka rukávové hlavice	24,9 cm = 1/2 opr – 2,5 až 3,5 cm (2,8)

	Název rozměru	Popis konstrukce	Výpočtové vztahy	Hodnota [cm]
1.	Přední průramková přímka a nadpažková přímka	$5 \perp n$		
2.	Výška rukáv. hlavice	N5H5	$1/2 \text{ vpr} - 6,6 \text{ až } 7,5$	16,0
3.	Pomocný bod pro umístění dolní přímky	N5D51	dr	63,0
4.		$D51D5 = D51D5'$ v bodě $D5' \perp 5 \Rightarrow d'$	$k = 1,5$	1,5
5.		H5L5	$1/2 \text{ H5D5} - 1,5$	
6.	Horizontální přímky	$h, l, d \perp 5$		
7.	Montáž. bod rukávu a PD	H5H52	$1/4 \text{ špr} - 1$	3,0
8.	Zadní průrazková přímka	$H52N3 = r_1$ $3 \perp n$	$1/2 \text{ opr} - 2,5 \text{ až } 3,5$	24,9
9.	Pomocný bod hlavice $\Rightarrow$ boční přímka	N5N4 $4 \perp n$	$1/2 \text{ N5N3} + 2$	
10.	Pomocný bod hlavice	N4N41	$1/2 \text{ N4N5} - 1$	
11.	Pomocná přímka	N41H52		
12.	Pomocný bod hlavice	H52N51	$1/2 \text{ N41H52}$	
13.	Pomocná přímka	N4N51		
14.	Pomocný bod hlavice	N4N41'	$1/3 \text{ N4N3}$	
15.	Pomocný bod hlavice	N3N31	$1/4 \text{ špr}$	4,0
16.	Pomocná přímka	N31N41'		
17.		H4H41	$k = 2\text{cm}$	2,0
18.	Pomocná přímka	N31H41		
19.	Bod pro konstrukci dvoušvového rukávu	N31N32	$k = 2\text{cm}$	2,0
20.	Pomocná kolmice	v bodě $N32 \perp 3 \Rightarrow n'$		
21.	Bod pro konstrukci dvoušvového rukávu	$N32' \in r_2 \cap n'$	$r_2 (N31; N31N32)$	2,0
22.	Zúžení v lokti	L5L51	$k = 1,5\text{cm}$	1,5
23.	Přední přehybová přímka	H5 L51 D5		
24.	Dolní kraj rukávu	$D5D3 = r_3$	$r_3 (D5; D5D3) = dšr$	16,0

25.	Loketní šířka rukávu	L51L3	D5D3 + 4 až 5	20,0
26.	Tvarování na loketní přímce		k = 0,5cm	0,5
27.	Prodloužení horizontálních přímek	h, l, d		
28.	Umístění členícího švu rukávu	H5X = H5X'	k = 4cm	4,0
		L51Y = L51Y'	k = 4cm	4,0
		D5Z = D5Z'	k = 4cm	4,0





M 1:2



