



Mechanika je jen mladší a nevyvinutější sestra fyziky.

Dr. S. L. Cooper, B.S., M.S., M.A., Ph.D., Sc.D., TBBT

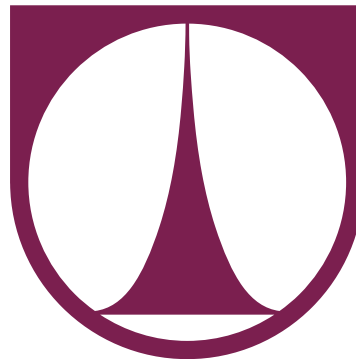
Ing. Josef ŽÁK, Ph.D.

FS TUL, Katedra mechaniky, pružnosti a pevnosti

Studentská 1402/2, 461 17 Liberec

tel.: 485 352 931

josef.zak@tul.cz



Konzultace: v pracovní dny 8⁰⁰ – 15⁰⁰ po předchozí dohodě



Požadavky na udělení zápočtu

1. Zápočty z loňska se uznávají individuálně.
2. Účast na cvičeních je povinná. Připouští se 20% absence.
3. Během semestru budou čtyři testy (statika, tah/tlak, krut, ohyb).
 - Test představuje jeden nepříliš obtížný příklad na cca 15 minut.
 - Test se bude vždycky oznamovat na cvičení nejméně jeden týden předem.
 - Hodnocení testu je 0 nebo 1 bod.
4. Náhradní termíny testů nebudou (výjimky se posuzují individuálně).
5. Kdo získá za semestr 2,5 bodu a víc, má právo získat zápočet.

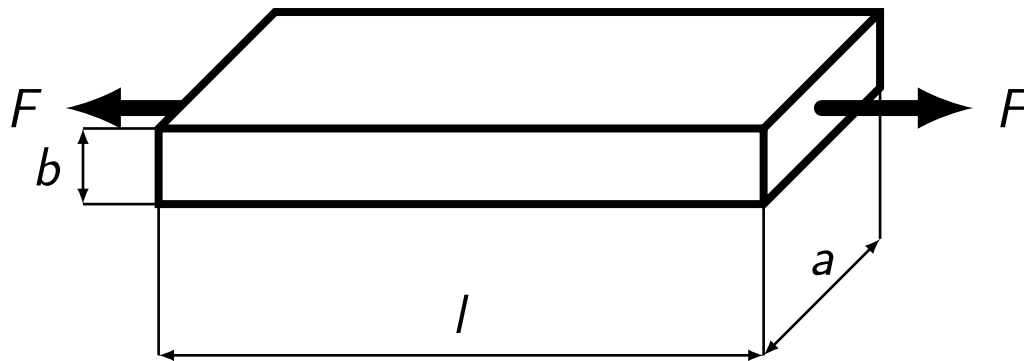
Bližší informace na stránkách KMP:

<http://www.kmp.tul.cz/content/pravidla-predpisy-pro-vyuku-na-kmp>

Příklad 1:

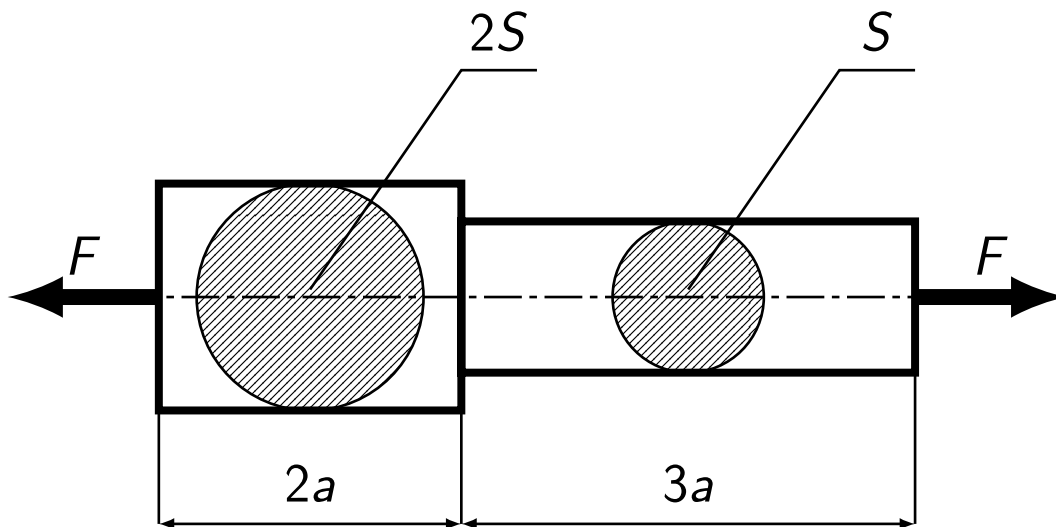
Dáno: a, b, l, F, E, μ

Určete: $N, \sigma, \varepsilon, \Delta l, \Delta a, \Delta b$
+ jejich grafy



Příklad 2:

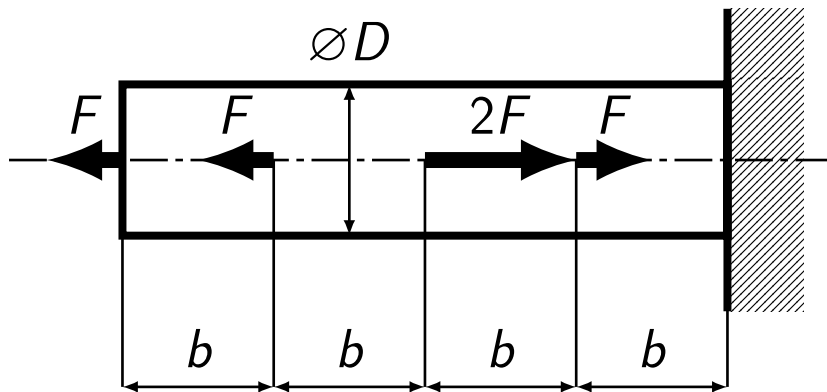
Dáno: F, S, a, E, μ
Určete: $N, \sigma, \varepsilon, \Delta l, \Delta S$
+ jejich grafy



Příklad 3:

Dáno: $F, b, \varnothing D, E, \mu$

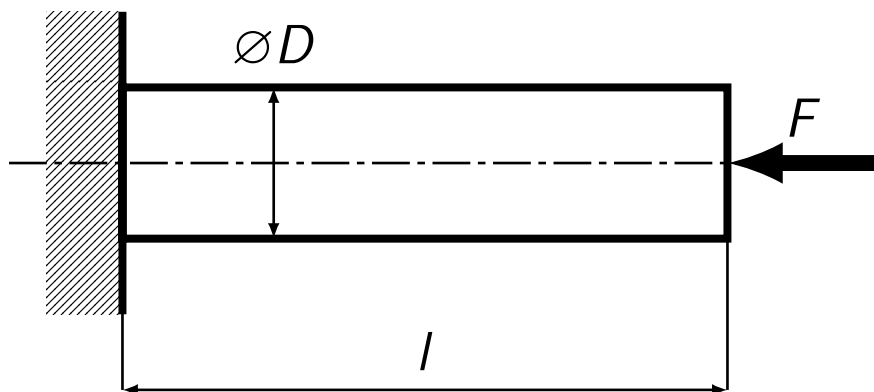
Určete: $N, \sigma, \varepsilon, \Delta l, \Delta D$
+ jejich grafy



Příklad 4:

Dáno: F , $\varnothing D$, l , Δl

Určete: E



Příklad 5:

Dáno: S, a, E, F

Určete: $N, \sigma, \varepsilon, \Delta l$
+ jejich grafy

