

Nové možnosti rozvoje vzdělávání na Technické univerzitě v Liberci

Specifický cíl A3: Tvorba nových profesně zaměřených studijních programů

NPO_TUL_MSMT-16598/2022



Předmět: Technická dokumentace

Přednáška č. 2: Základy technického kreslení



Ing. Radka Jírová, Ph.D.



Normalizace

- ČSN (Česká státní norma)
 - EN (Evropská norma – European Norm)
 - ISO (Mezinárodní norma – International Standards)
-

- ČSN EN (Převzatá evropská norma)
 - ČSN ISO (Převzatá mezinárodní norma)
 - ČSN EN ISO (Převzatá evropská a mezinárodní norma)
-
-

Třídy ČSN

- 0130 – Všeobecné požadavky na technickou dokumentaci
- 0131 – Technické výkresy
- 0132 – Výkresy ve strojírenství



Normalizace

Příklady normalizace technické dokumentace: Třída ČSN 0130 – Všeobecné požadavky na technickou dokumentaci

- ČSN ISO 15226 (013020): Technická dokumentace – Model životního cyklu a přiřazení dokumentů

Příklady normalizace technické dokumentace: Třída ČSN 0131 – Technické výkresy

- ČSN 01 3102: Technické výkresy. Druhy konstrukčních dokumentů
- ČSN EN ISO 6428 (013105): Technické výkresy – Požadavky pro mikrografické zpracování
- ČSN EN ISO 6433 (013108) – Technická dokumentace produktu – Odkazy částí
- ČSN EN ISO 5457 (013110): Technická dokumentace – Rozměry a úprava výkresových listů
- ČSN 01 3111: Technické výkresy. Skládání výkresů
- ČSN ISO 5455 (013112): Technické výkresy. Měřítko
- ČSN EN ISO 7200 (013113) – Technická dokumentace – Údaje v popisových polích a záhlavích dokumentů
- ČSN EN ISO 128 (013114): Technická dokumentace produktu – Obecná pravidla zobrazování
- ČSN EN ISO 3098 (013115): Technická dokumentace produktu – Písmo
- ČSN EN ISO 5456 (013123): Technické výkresy – Metody promítání
- ČSN ISO 7573 (013125) – Technická dokumentace produktu – Seznamy částí
- ČSN EN ISO 129 (013130): Technická dokumentace produktu – Kótování a tolerování
- ČSN ISO 15786 (013133): Zjednodušené zobrazení a kótování děr
- ČSN EN ISO 3040 (013135): Geometrické specifikace produktu – Kótování a tolerování – Kužely



Normalizace

Příklady normalizace technické dokumentace: Třída ČSN 0131 – Technické výkresy

- ČSN EN ISO 7083 (013138): Technická dokumentace produktu – Značky používané v technické dokumentaci produktu
- ČSN EN ISO 1660 (013139): Geometrické specifikace produktu – Geometrické tolerování – Tolerování profilu
- ČSN EN ISO 5261 (013142): Technické výkresy – Zjednodušené označování tyčí a profilů
- ČSN ISO 15787 (013146) – Technická dokumentace produktu – Tepelné zpracování součástí ze železných kovů – Zobrazování a označování
- ČSN EN ISO 15785 (013151) – Technické výkresy – Zjednodušené zobrazování a označování lepených, sdrápkových a slisovaných spojů
- ČSN EN ISO 5845 (013152) – Zjednodušené zobrazení spojení na výkresech sestavení
- ČSN EN ISO 2553 (013155) – Svařování a příbuzné procesy – Zobrazování na výkresech – Svarové spoje
- ČSN ISO 16016 – Technická dokumentace produktu – Ochranné nápisy zamezující zneužití dokumentů a produktů



Normalizace

Příklady normalizace technické dokumentace: Třída ČSN 0132 – Výkresy ve strojírenství

- ČSN EN ISO 13715 (013205) – Technická dokumentace produktu – Hrany neurčitých tvarů – Označování a kótování
- ČSN EN ISO 2162 (013210) – Technická výrobní dokumentace – Pružiny
- ČSN EN ISO 6410 (013213) – Technické výkresy – Závity a závitové části
- ČSN ISO 2203 (013215) – Výkresy ve strojírenství. Zobrazování ozubených kol
- ČSN 01 3216 – Výkresy ve strojírenství. Pravidla kreslení výkresů ozubených kol
- ČSN 01 3218 – Výkresy ve strojírenství. Výkresy řetězových kol
- ČSN EN ISO 8826 (013222) – Technické výkresy. Valivá ložiska
- ČSN EN ISO 6413 (013228) – Technická dokumentace produktu – Zobrazování drážkování a jemného drážkování
- ČSN ISO 9222 (013235) – Technické výkresy. Těsnění pohybujících se částí
- ČSN EN ISO 6411 (013240) – Technické výkresy – Zjednodušené zobrazování středících důlků
- ČSN ISO 13444 (013242) – Technická dokumentace produktu – Kótování označování rýhování



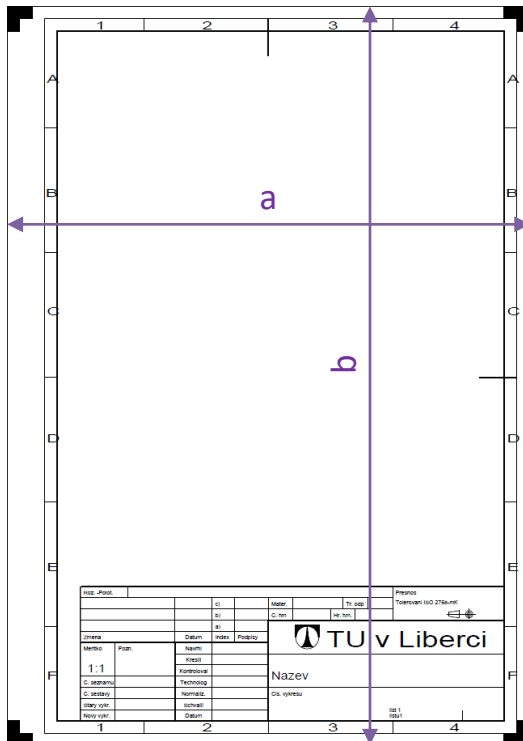
Formáty výkresů

Podle ČSN EN ISO 5457 (013110) – řada A

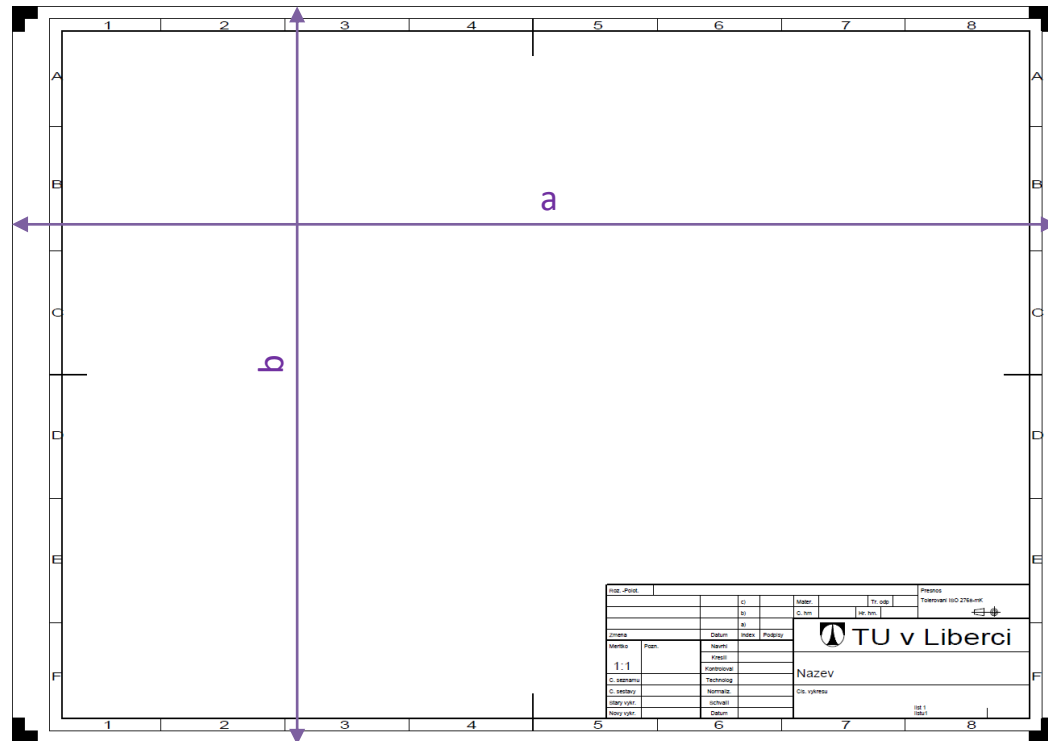
Oříznutý formát

	a [mm]	b [mm]
A0	841	1189
A1	594	841
A2	420	594
A3	297	420
A4	210	297

A4: vertikální orientace



A3 – A0: horizontální orientace





Typy a tloušťky čar

Podle ČSN EN ISO 128 (013114)

Souvislá tenká čára



- šrafování
- závity
- kóty a odkazové čáry
- neurčité hrany a průniky

Čerchovaná tenká čára



- osy souměrnosti
- roztečné kružnice

Čárkovaná tenká čára



- neviditelné hrany a obrysy

Souvislá tenká čára od ruky



- ukončení nebo přerušení obrazu

Souvislá tenká čára se zlomy



- ukončení nebo přerušení obrazu

Souvislá tlustá čára



- viditelné hrany a obrysy
- ukončené délky závitů

Čerchovaná tlustá čára



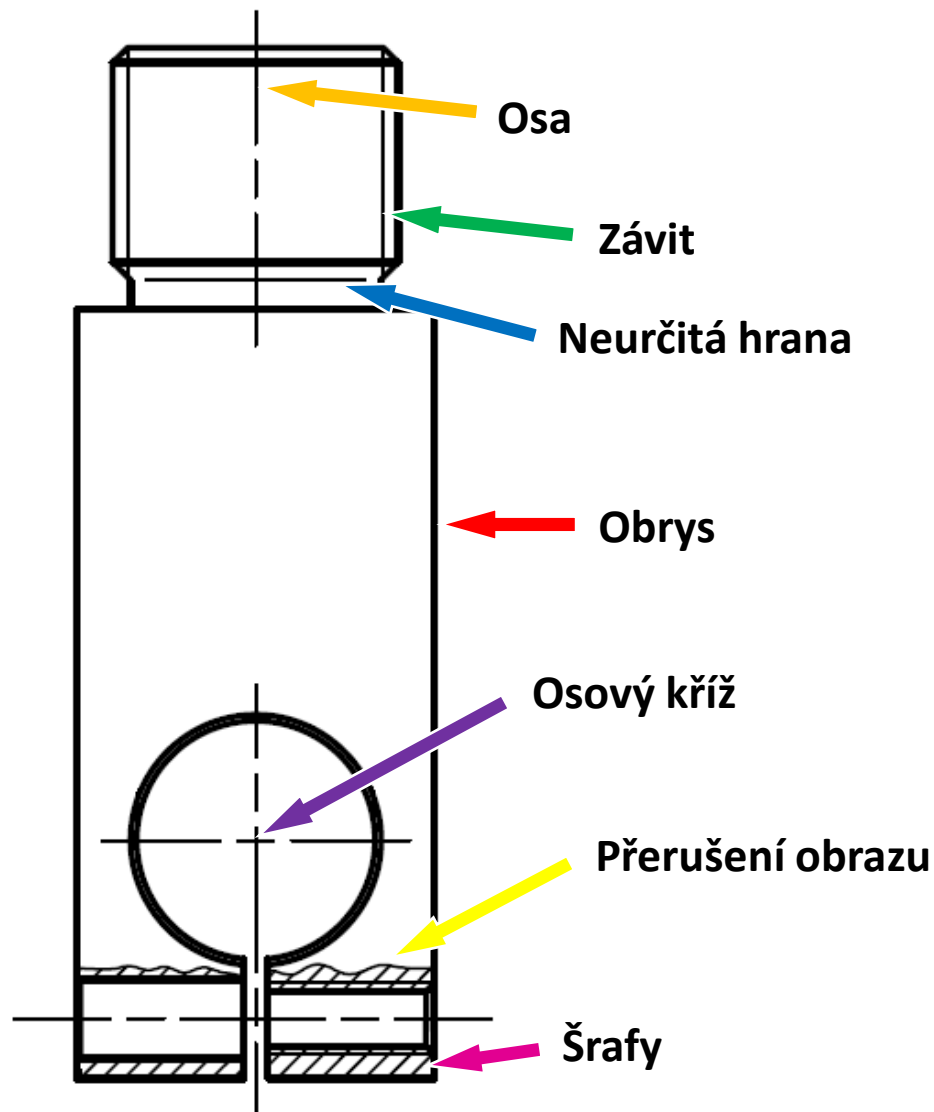
- označení rovin řezů a průřezů

Tenká čára 0,25mm

Tlustá čára 0,5mm

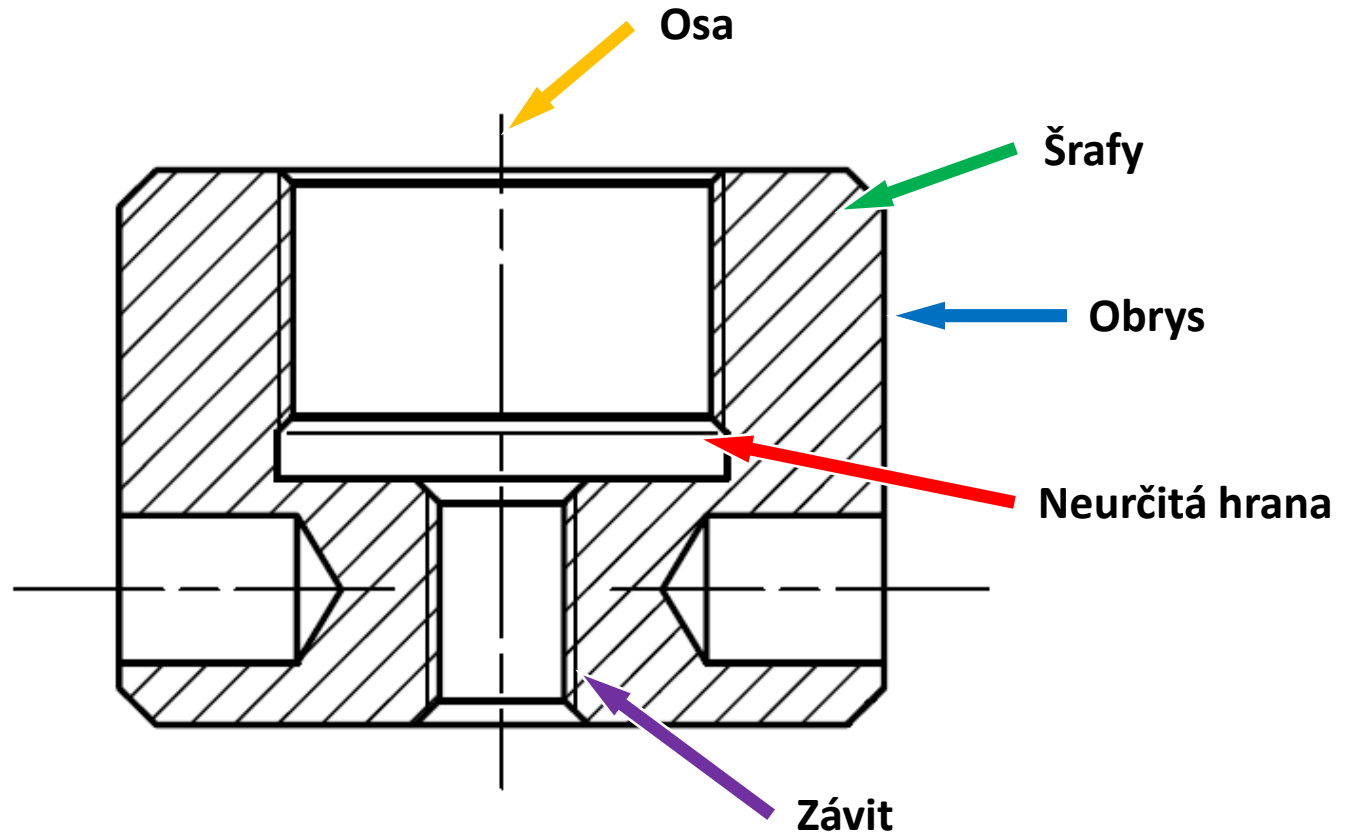


Typy a tloušťky čar





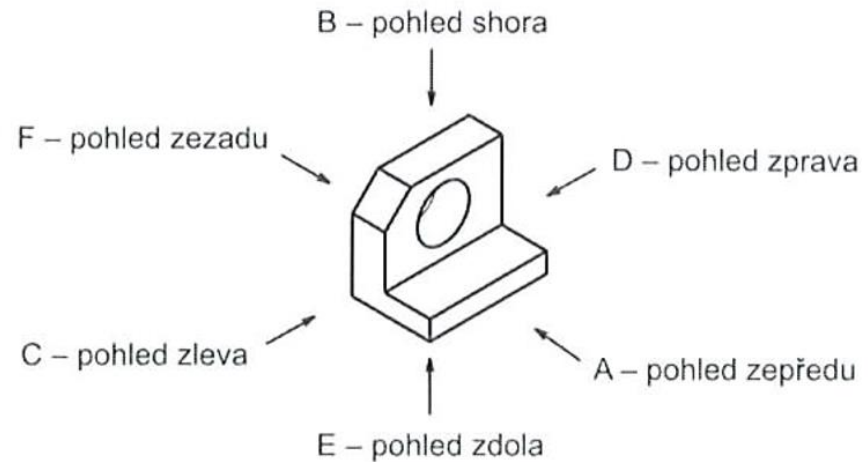
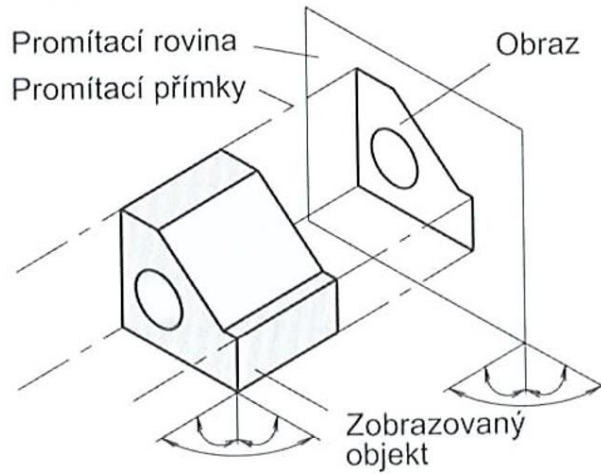
Typy a tloušťky čar





Metody promítání

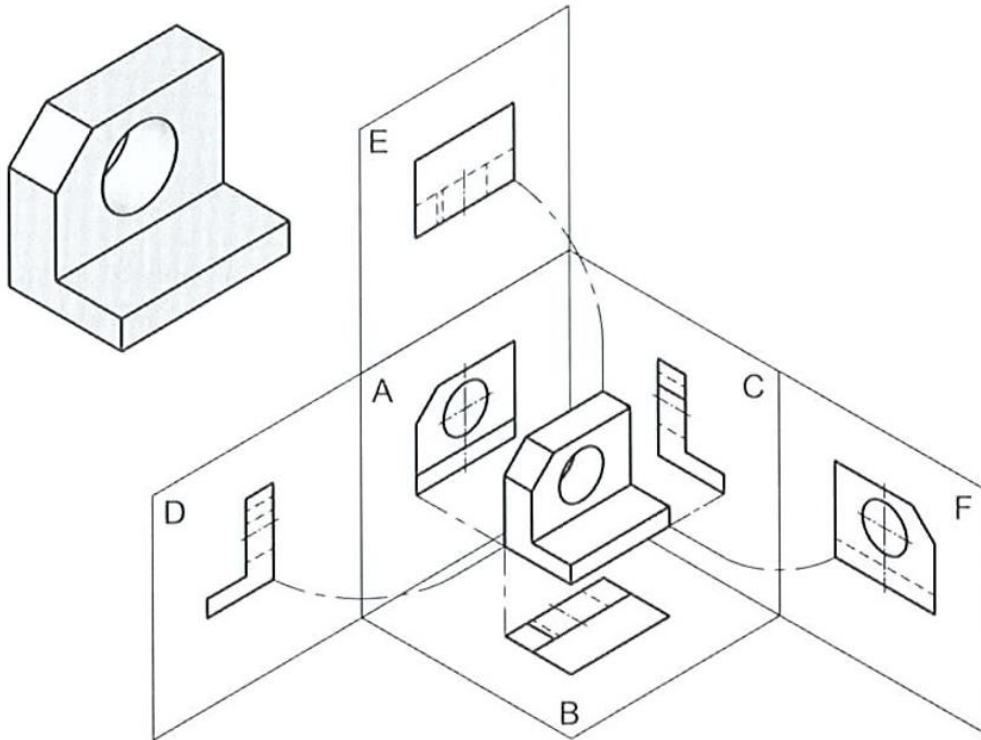
Podle ČSN EN ISO 5456 (013123) – pravoúhlé promítání na více průměten



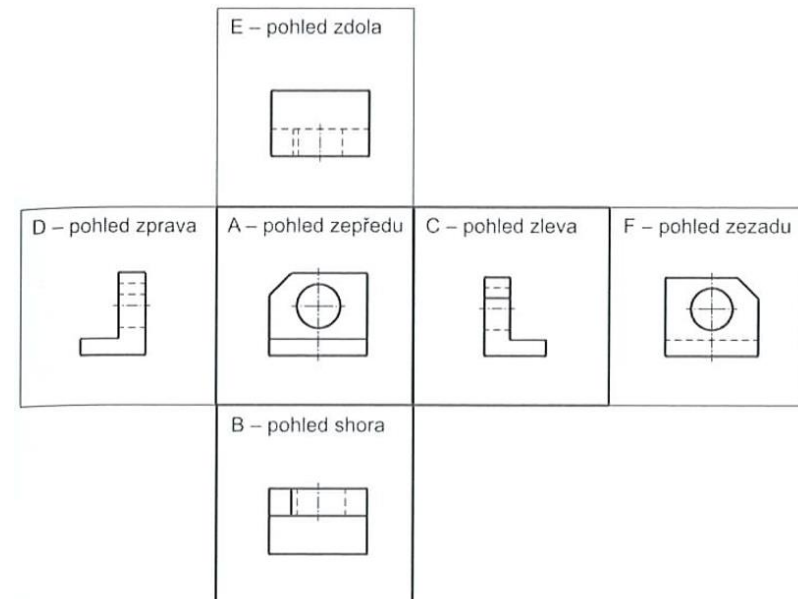
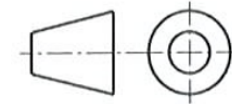


Metody promítání

Podle ČSN EN ISO 5456 (013123) – pravoúhlé promítání na více průměten



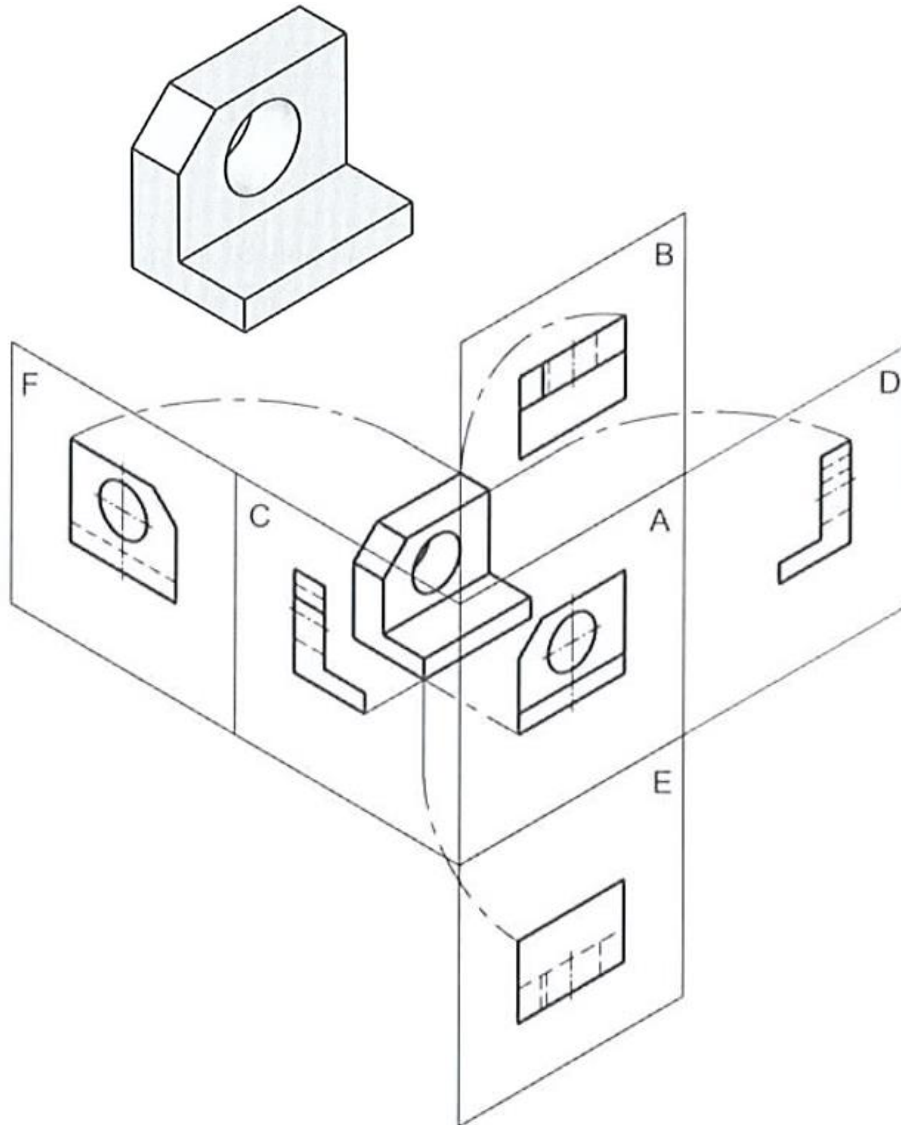
První kvadrant:
„evropské“ promítání



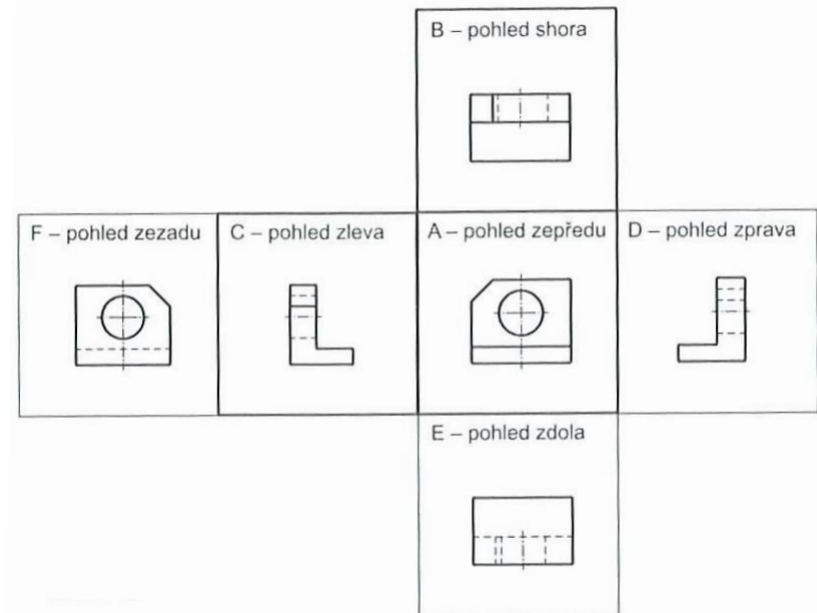
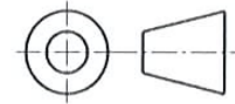


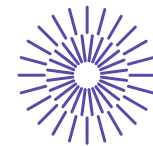
Metody promítání

Podle ČSN EN ISO 5456 (013123) – pravoúhlé promítání na více průměten



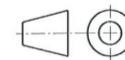
Třetí kvadrant:
„americké“ promítání



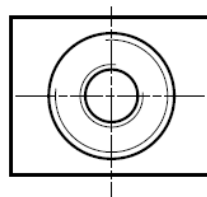
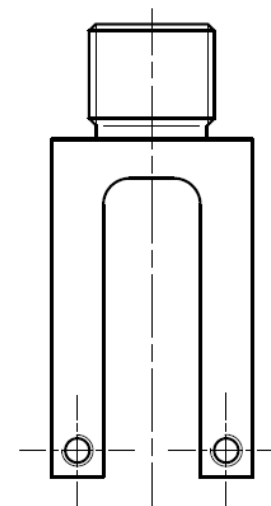
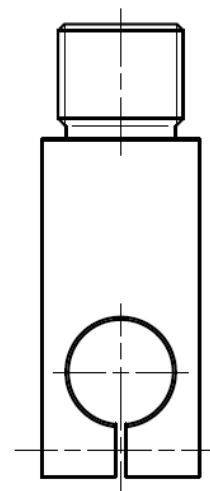
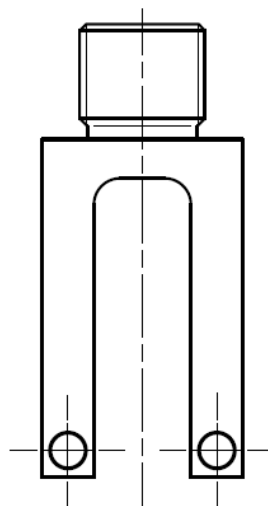
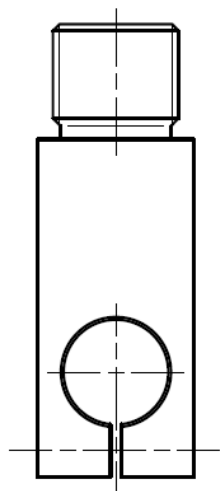
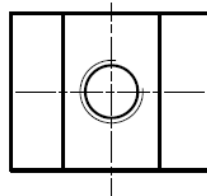
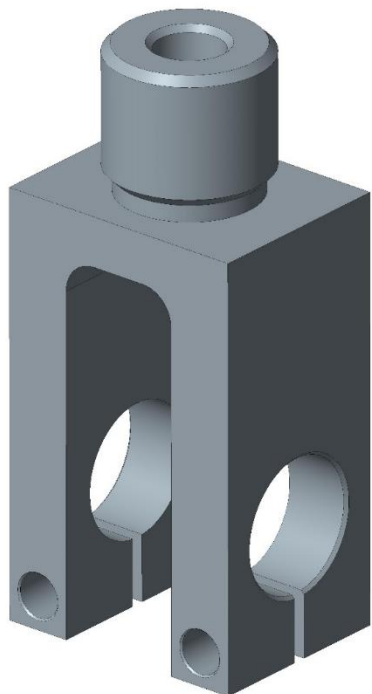


Metody promítání

Sdružené obrazy pohledů



3D model

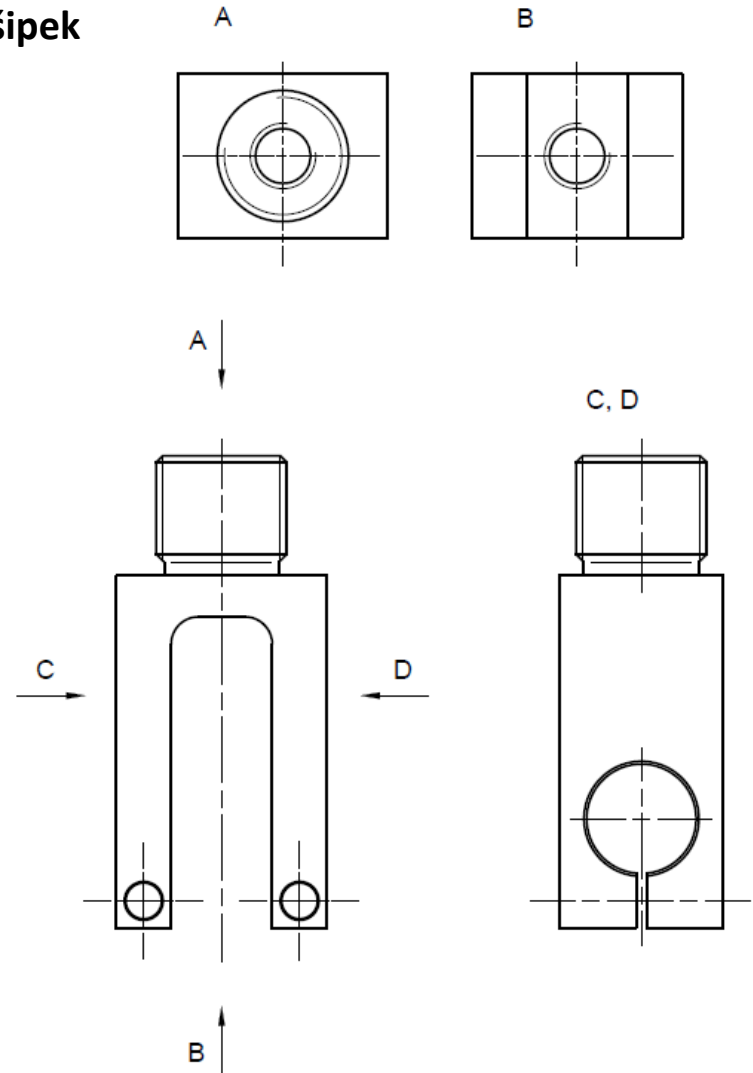
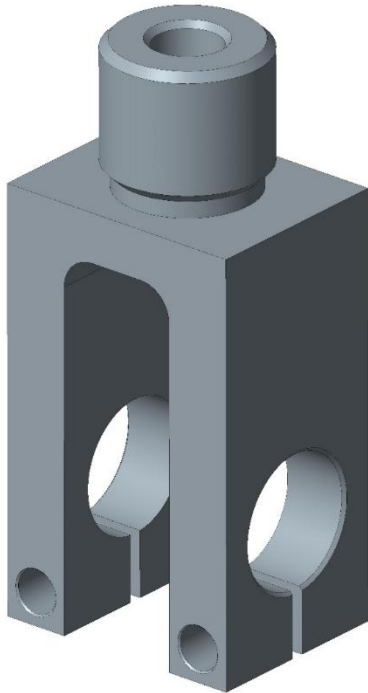




Metody promítání

✘ Metoda odkazových šipek
* není preferované

3D model

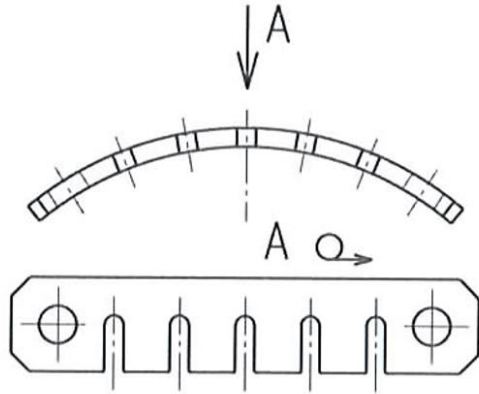




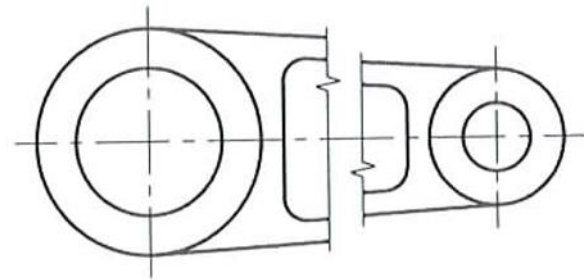
Pravidla zobrazování

Podle ČSN ISO 128 (013114)

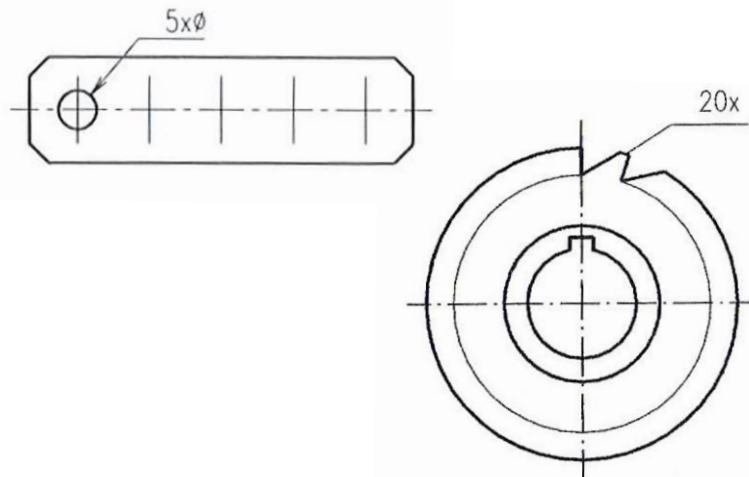
Zobrazení výchozího a konečného stavu - rozvin



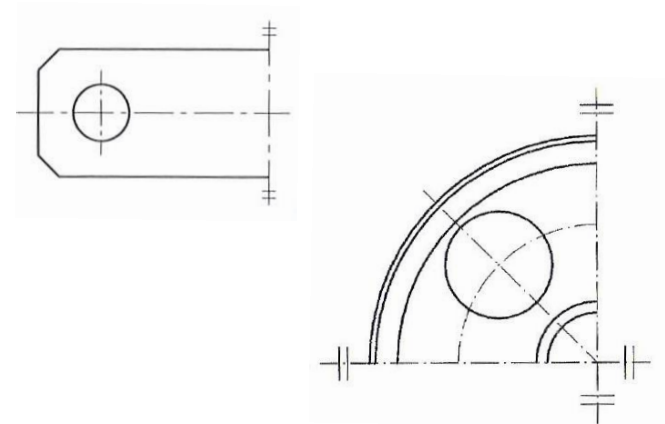
Přerušení obrazu



Opakující se shodné prvky



Souměrné předměty



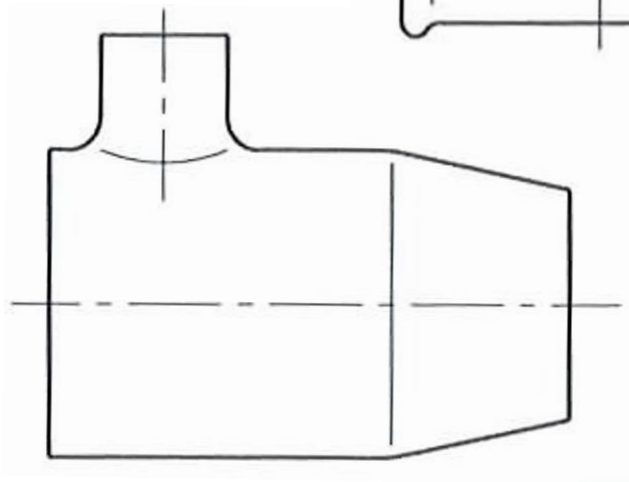
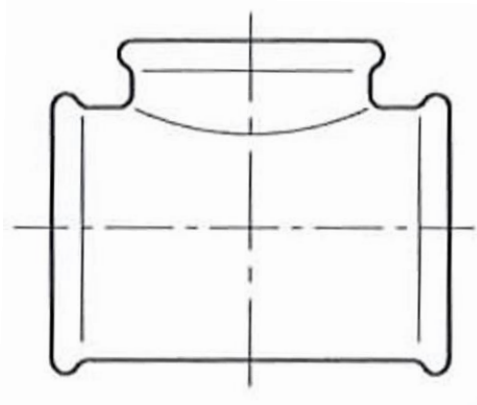


Pravidla zobrazování

Podle ČSN ISO 128 (013114)

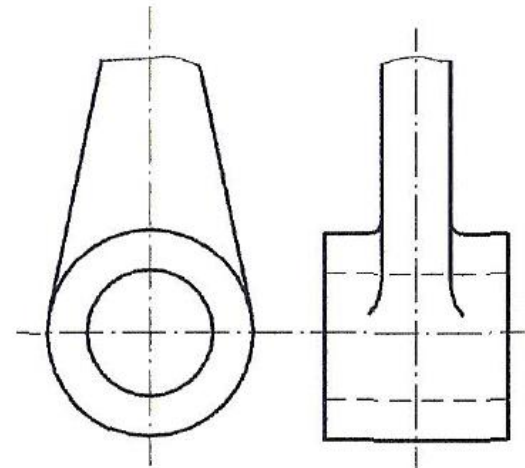
Nezřetelné průniky ———

- souvislá tenká čára (nesmí se dotýkat obrysových čar)



Zřetelné průniky ———

- souvislá tlustá čára

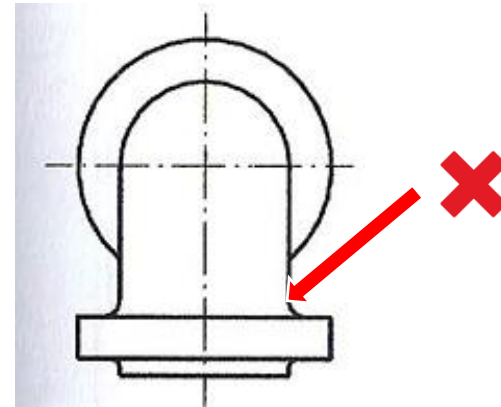
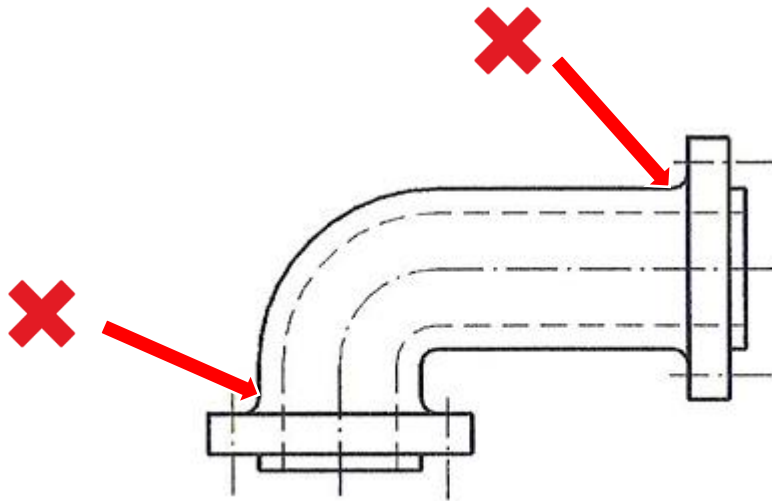




Pravidla zobrazování

Podle ČSN ISO 128 (013114)

- ✘ **Zaoblení hran**
- zaoblené hrany se nezobrazují

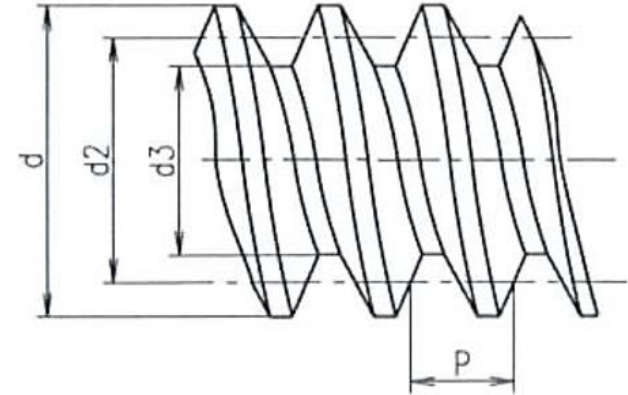




Pravidla zobrazování

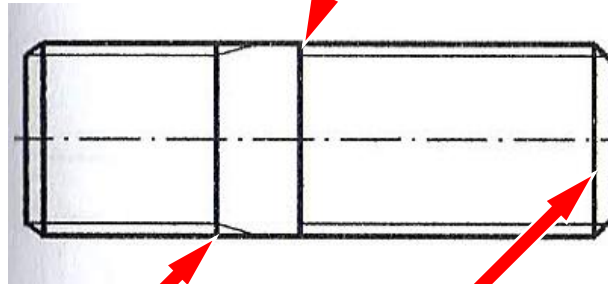
Podle ČSN ISO 128 (013114)

Zobrazení vnějších závitů



Ukončení závitu

- s běžným výběhem (nezobrazuje se)
- tlustá čára —————



Ukončení závitu

- standardní zkosení
- tlustá čára —————

Ukončení závitu

- tlustá čára —————

Výběh závitu

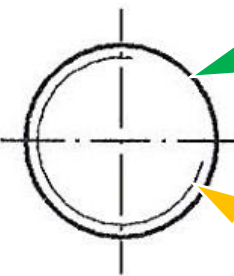
- tenká čára —————

Vnější průměr (obrys)

- tlustá čára —————

Vnitřní průměr

- tenká čára —————

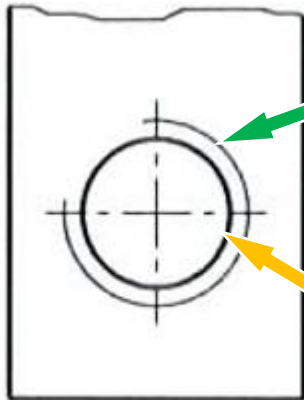




Pravidla zobrazování

Podle ČSN ISO 128 (013114)

Zobrazení vnitřních závitů

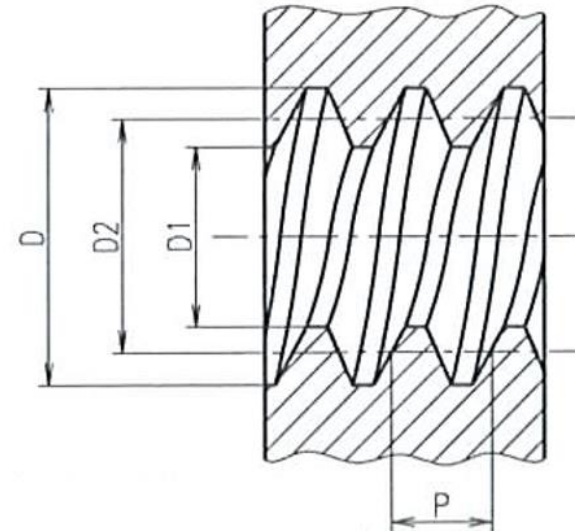


Vnější průměr

- tenká čára

Vnitřní průměr (obrys)

- tlustá čára





Zdroje

- PUSTKA, Zdeněk. Základy konstruování: (tvorba výkresové dokumentace). Vydání 2. Liberec: Technická univerzita v Liberci, 2010. ISBN 978-80-7372-615-7
- KLETEČKA, Jaroslav a Petr FOŘT. Technické kreslení. 3. vydání. Brno: Computer Press, 2021. Učebnice. ISBN 978-80-251-5028-3