


3D A 2D DOKUMENTACE JE PLATNA PRO FUNKCNI VZOREK

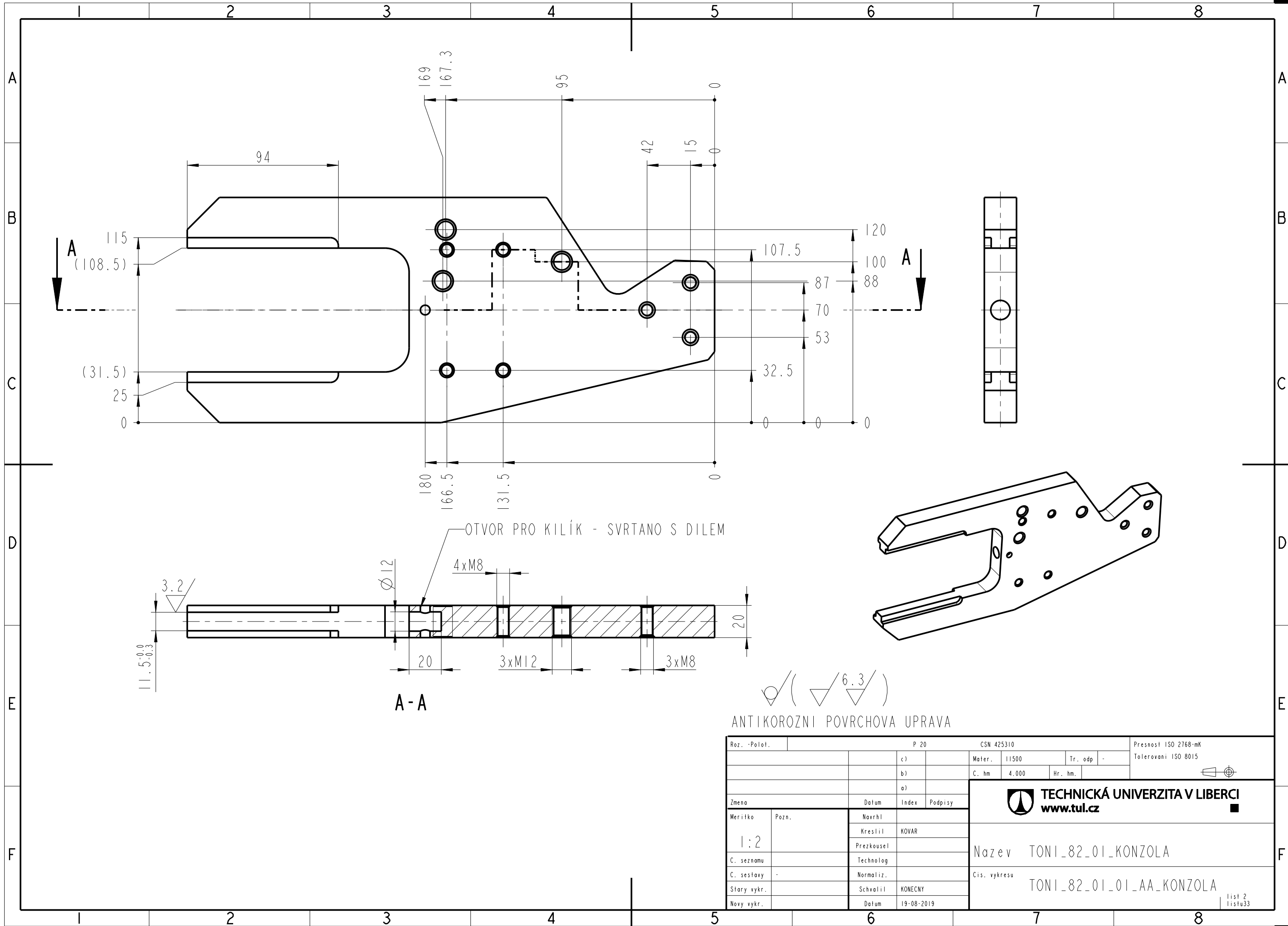
31	UCFB205JD2K2			2
				ks.
30	SROUB_IMBUS_ISO_4762_M8X20			4
				ks.
29	SROUB_EN_4762_M8X30			8
				ks.
28	RTUEY_205			2
				ks.
27	PODLOZKA_CSN_021702_A_8_4			18
				ks.
26	ITEM_0_0_373_82_64FPKM102RILSXP			2
				ks.
25	CSN021702_4_3			8
				ks.
24	CSN021401_M4			8
				ks.
23	CSN021151_M4X14			8
				ks.
22	CSN_022150_6X20			2
				ks.
21	CSN_021402_M16			2
				ks.
20	CSN_EN_ISO_4762_M12X80			1
				ks.
19	CSN_EN_ISO_4762_M12X35			4
				ks.
18	CSN_021702_A_13			5
				ks.
17	CSN_021702_A_17			2
	Z			ks.
16	TONI_821_10_PASEK	-	-	9
	Z	-	-	ks.
15	TONI_82_00_NAVADENI_SKEL	-	-	1
	Z	-	-	ks.
14	POHON_0_25_POMOCNY_DOPRAVNIK	-	-	1
	Z	-	-	ks.
13	CSN_EN_ISO_4762_M8X25	-	-	6
	Z	-	-	ks.
12	TONI_825_00_PODPERA	-	-	2
	TONI_825_00_AA_PODPERA	SVARENEC	-	ks.
11	TONI_824_00_BEZPECNOST	-	-	1
	TONI_824_00_AA_BEZPECNOST	-	-	ks.
10	TONI_823_00_KRYT	-	-	1
	TONI_823_00_AA_KRYT	-	-	ks.
9	TONI_822_00_KONZOLA	-	-	1
	TONI_822_00_AA_KONZOLA	-	-	ks.
8	TONI_821_00_HNACI_VALEC	-	-	1
	TONI_821_00_AA_HNACI_VALEC	-	-	ks.
7	TONI_82_08_LOZISKO_PODPERA	TYC Ø40	-	2
	TONI_82_08_AA_LOZISKO_PODPERA	MURFELDT "S"Ø	-	ks.
6	TONI_82_07_CEP	CSN 425510	-	1
	TONI_82_07_AA_CEP	11500	-	ks.
5	TONI_82_06_PRIRUBA_POHON	CSN 425310	-	1
	TONI_82_06_AA_PRIRUBA_POHON	11500	-	ks.
4	TONI_82_05_NAPINACI_SROUB	ZAVITIVA TYC M16	-	2
	TONI_82_05_AA_NAPINACI_SROUB	11500	-	ks.
3	TONI_82_04_SPOJNIK	CSN 425522 (EN 10278 h11),CSN426935	-	1
	TONI_82_04_AA_SPOJNIK	11373 (S235)	-	ks.
2	TONI_82_03_KLADKA	DIN 671	-	1
	TONI_82_03_AA_KLADKA	1.4301	-	ks.
1	TONI_82_01_KONZOLA	CSN 425310	-	2
	TONI_82_01_01_AA_KONZOLA	11500	-	ks.
ODK.	OZNACENI	POLOTOVAR	CIS. ZASOBNIKU	MN.
	VYKRES	MATERIAL	POZNAMKA	JED.

Zmeno	Datum	Index	Podpisy
Meritko	Paž.	Navrhl	
1:5		Kreslil	KOVAR
C. seznamu		Prezkoušel	
C. sestavy		Technolog	
Stary vykr.		Normaliz.	
Novy vykr.		Schválil	KONECNY
		Datum	12-05-2020

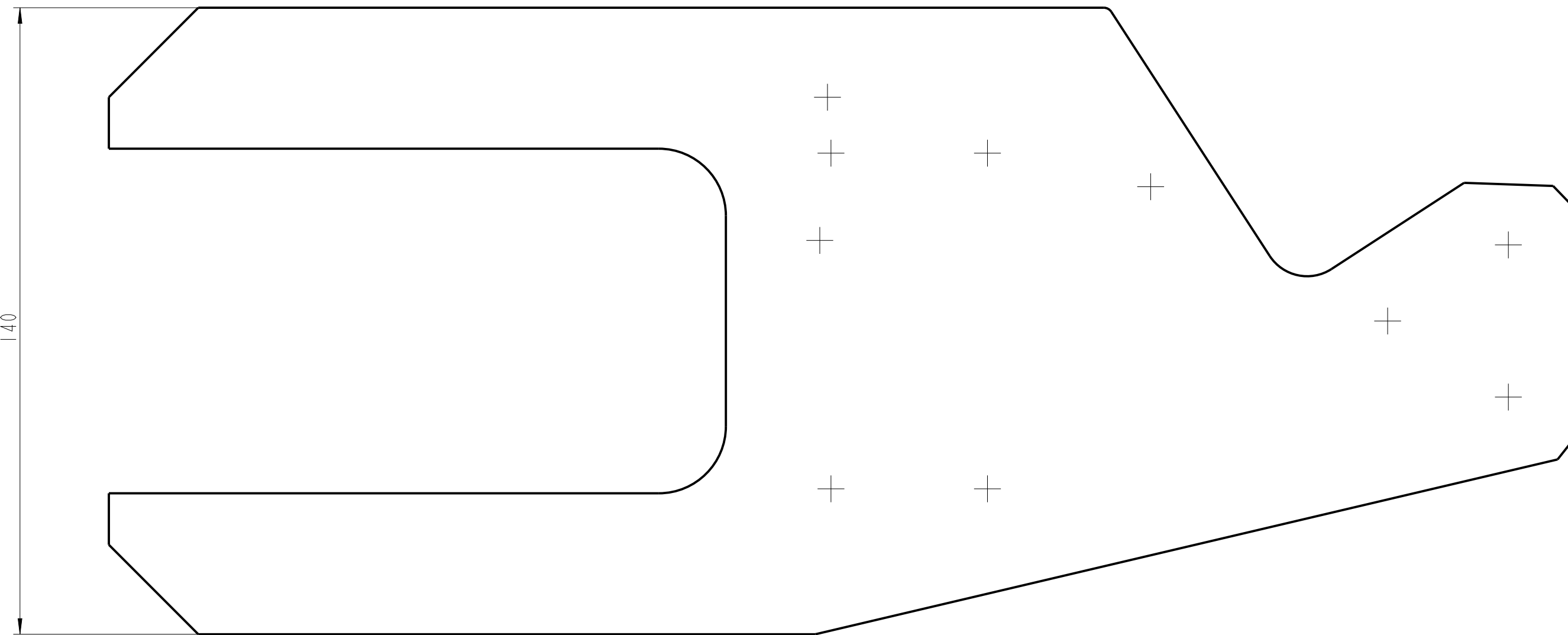

TECHNICKÁ UNIVERZITA V LIBERCI
www.tul.cz

TONI_82_00_NAVADENI
 TONI_82_00_AA_NAVADENI

list 1
 listu33

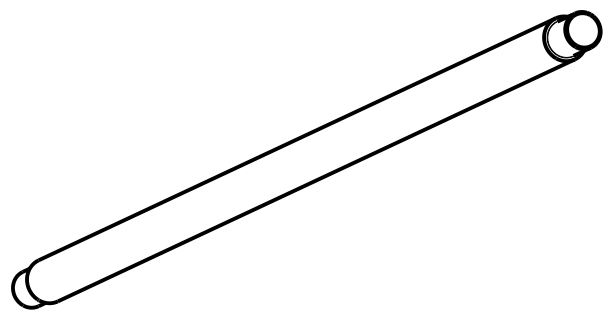
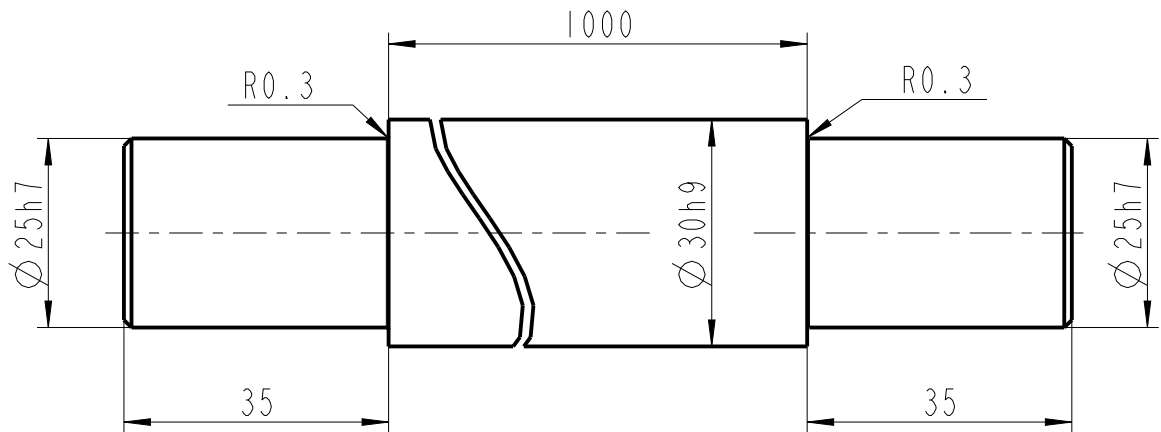



Roz. - Polot.	P 20		CSN 425310		Presnost ISO 2768-mK	
	c)		Mater.	11500	Tr. odp.	Tolerovani ISO 8015
	b)		C. hm	4.000	Hr. hm.	
	a)					
Zmena	Datum	Index	Podpisy			
Meritko	Pozn.	Navrhl				
1:2		Kreslil	KOVAR			
C. seznamu		Prezkousel				
C. sestavy		Technolog				
Stary vykr.		Normaliz.				
Novy vykr.		Schvalil	KONECNY			
		Datum	19-08-2019			
			TECHNICKÁ UNIVERZITA V LIBERCI www.tul.cz			
			Nazev TONI_82_01_KONZOLA Cis. vykresu TONI_82_01_01_AA_KONZOLA			
			list 2 listu 33			

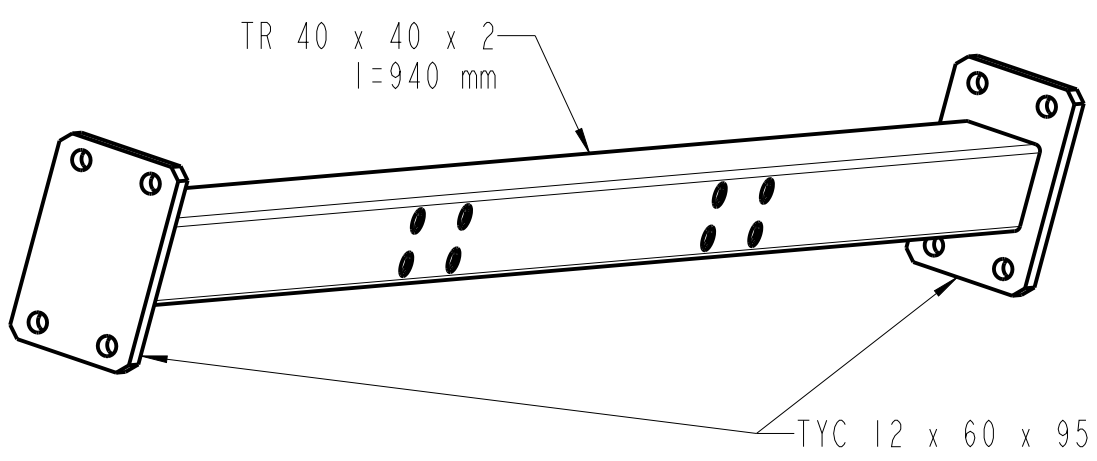
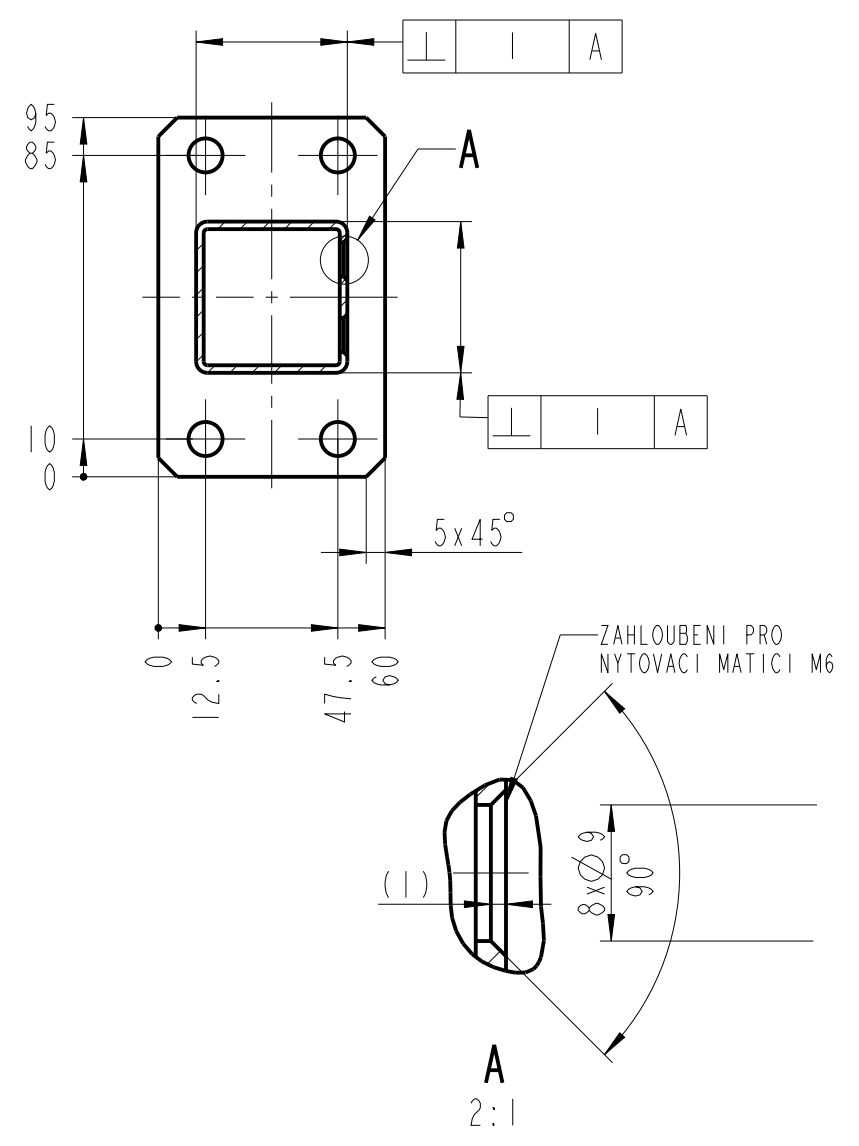
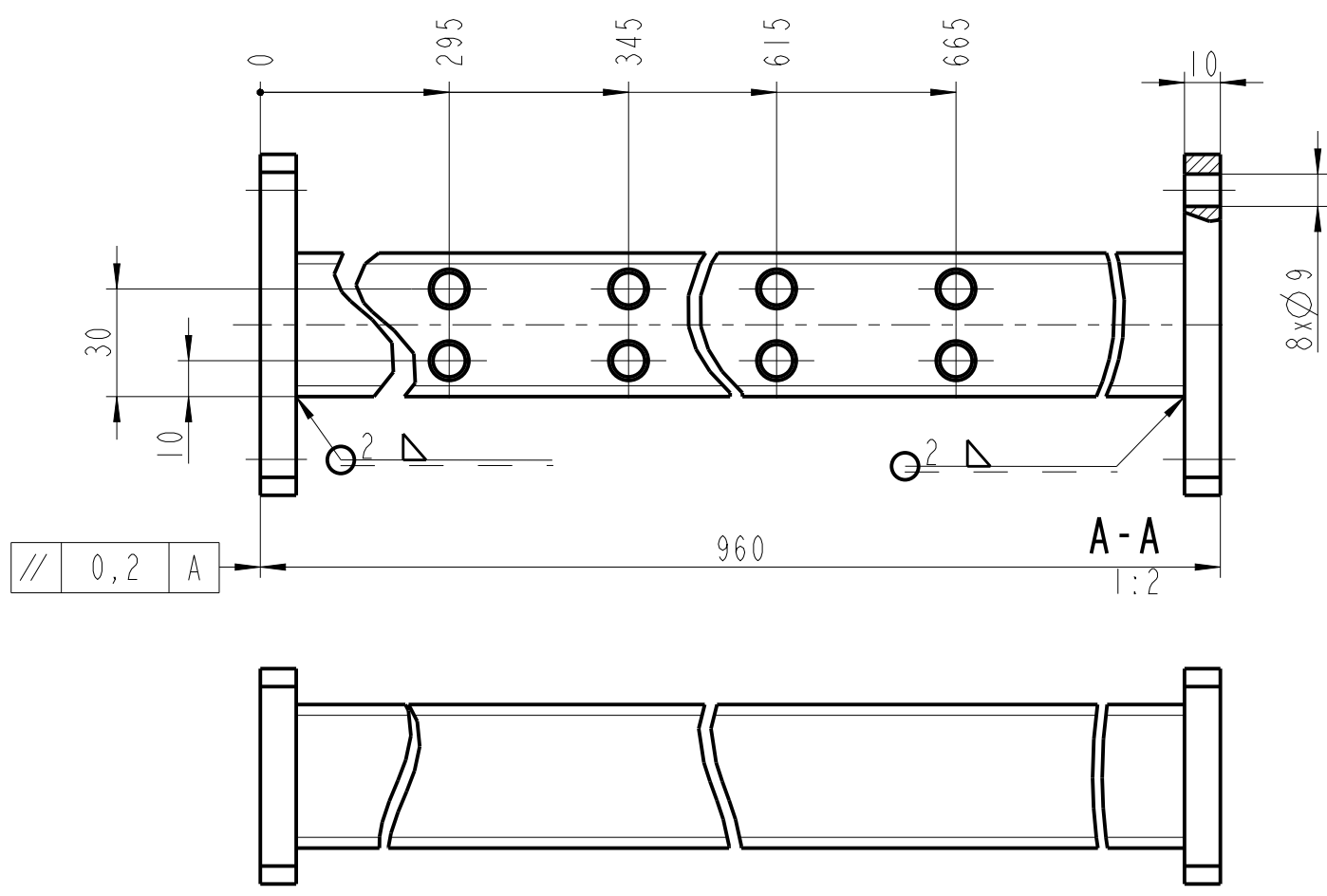


VYPALEK
tl 20 mm
ocel 11500
body oznacit
pocet kusu 2

1:1



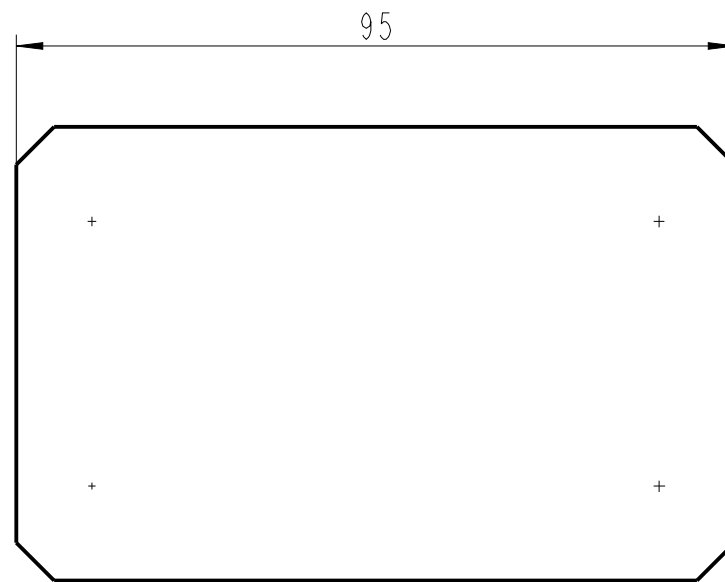
Roz. - Polot.		$\varnothing 30h9 - 1075$		DIN 671		Presnost ISO 2768-mK	
		c)		Mater.	I.4301	Tr. odp.	-
		b)		C. hm	0.000	Hr. hm.	
		a)					
Zmena		Datum	Index	 TECHNICKÁ UNIVERZITA V LIBERCI www.tul.cz			
Meritko	Pozn.	Navrhl	Podpisy	Nazev TONI_82_03_KLADKA			
1:1		Kreslil	KOVAR	Cis. vykresu TONI_82_03_AA_KLADKA			
C. seznamu		Prezkoušel					
C. sestavy	-	Technolog					
Stary vykr.		Normaliz.					
Novy vykr.		Schválil	KONECNY				
		Datum	21-08-2019				
						list 4 listu33	



6.3 / ()

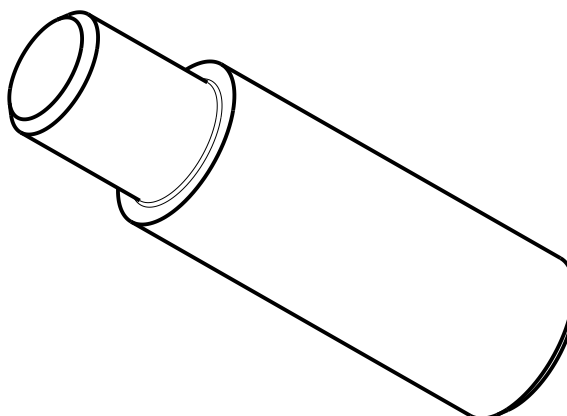
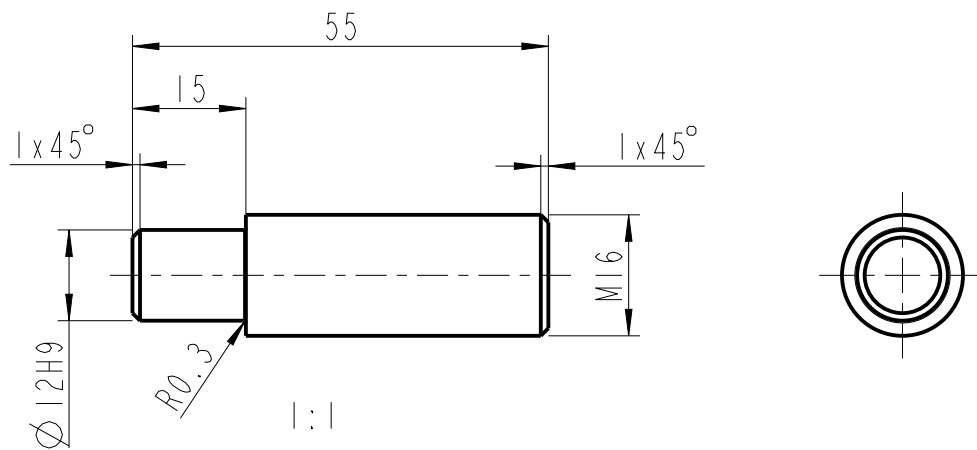
ANTI-KOROZNI POVRCHOVA UPRAVA

Roz. - Polot.	CSN 425522 (EN 10278 h11), TR 40x 40 x 2	CSN 425522 (EN 10278 h11), CSN426935	Presnost ISO 2768-mK
		Mater. 11373 (S235)	Tr. odp. -
		C. hm. 3.400	Hr. hm.
			Tolerovani ISO 8015
Zmena	Datum	Index	Podpisy
Meritko	Pozn.	Navrhl	
:		Kreslil KOVAR	
C. seznamu		Prezkousel	
C. sestavy		Technolog	
Stary vykr.		Normaliz.	
Novy vykr.		Schvalil KONECNY	
	Datum	20-08-2019	
<p>TECHNICKÁ UNIVERZITA V LIBERCI www.tul.cz</p>			
<p>Nazev TONI_82_04_SPOJNIK</p>			
<p>Cis. vykresu TONI_82_04_AA_SPOJNIK</p>			
			list 5 listu 33




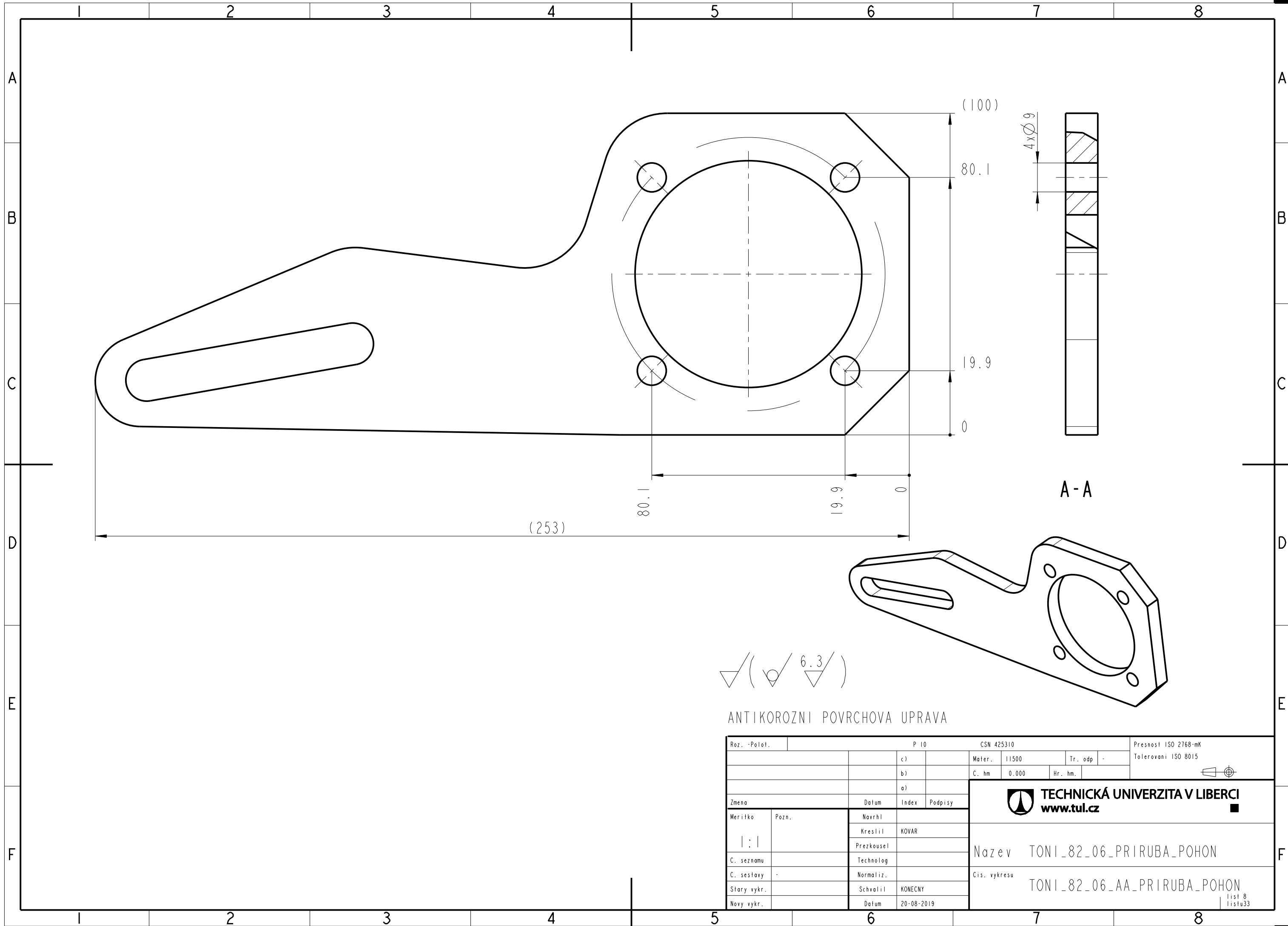
VYPALEK
tl 12 mm
ocel 11500
body oznacit
pocet kusu 2

1:1



ANTI-KOROZNI POVRCHOVA UPRAVA

Roz. - Poloh.		M16 - 60		ZAVITIVA TYC M16		Presnost ISO 2768-mK	
		c)		Mater.	I1500	Tr. odp.	-
		b)		C. hm	0.080	Hr. hm.	
		a)					
Zmena		Datum	Index	Podpisy			
Meritko	Pozn.	Navrhl					
1:1		Kreslil	KOVAR				
C. seznamu		Prezkousel					
C. sestavy	-	Technolog					
Stary vykr.		Normaliz.					
Novy vykr.		Schvalil	KONECNY				
		Datum	28-08-2019				
				 TECHNICKÁ UNIVERZITA V LIBERCI www.tul.cz			
				Nazev TONI_82_05_NAPINACI_SROUB Cis. vykresu TONI_82_05_AA_NAPINACI_SROUB			
				list 7 listu 33			



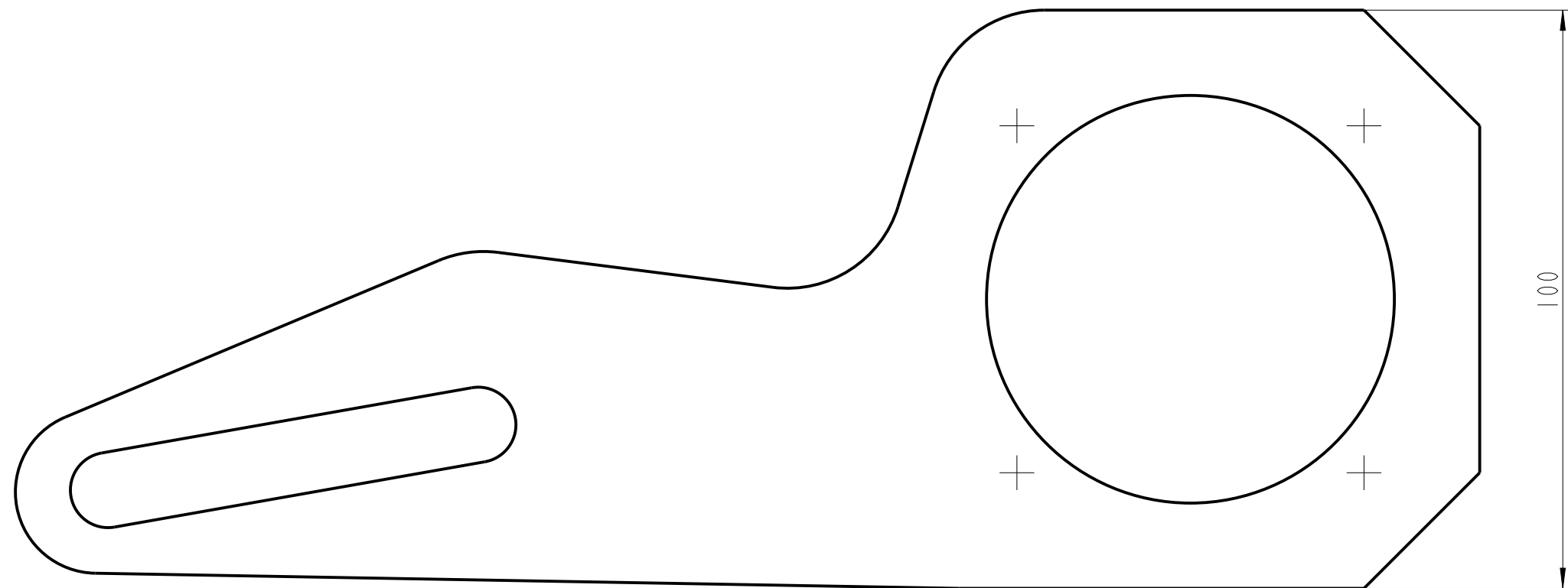
▽ (▽ 6.3 /▽)

ANTI-KOROZNI POVRCHOVA UPRAVA

Roz. - Polot.		P 10		CSN 425310		Presnost ISO 2768-mK	
		c)		Mater. 11500		Tr. odp. -	
		b)		C. hm. 0.000		Hr. hm.	
		a)				Tolerovani ISO 8015	
Zmena		Datum		Index		Podpisy	
Meritko	Pozn.	Navrhl				TECHNICKÁ UNIVERZITA V LIBERCI www.tul.cz	
:		Kreslil KOVAR					
C. seznamu		Prezkousel					
C. sestavy	-	Technolog					
Stary vykr.		Normaliz.					
Novy vykr.		Schvalil KONECNY		Datum 20-08-2019		Cis. vykresu TONI_82_06_AA_PIRUBA_POHON list 8 listu 33	

Nazev TONI_82_06_PIRUBA_POHON

Cis. vykresu TONI_82_06_AA_PIRUBA_POHON



VYPALEK
tl 10 mm
ocel 11500
body oznacit
pocet kusu 1

1:1

1 2 3 4

A

A

B

B

C

C

D

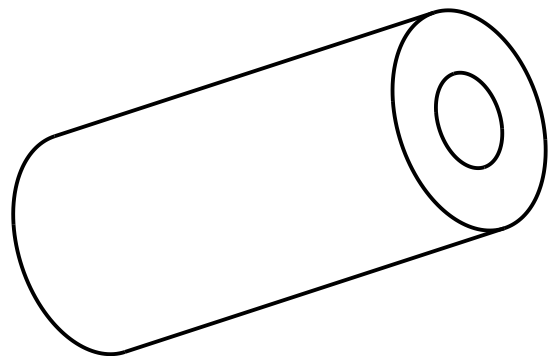
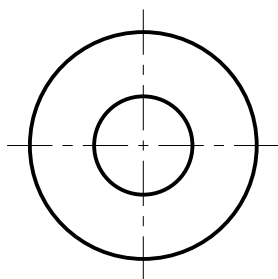
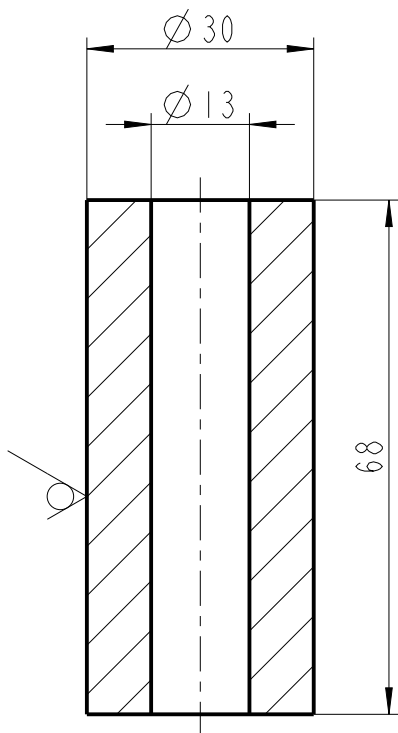
D

E

E

F

F



ANTI-KOROZNI POVRCHOVA UPRAVA

Roz. - Poloh.		Ø 30 - 100		CSN 425510		Presnost ISO 2768-mK	
		c)		Mater.	11500	Tr. odp.	-
		b)		C. hm	0.000	Hr. hm.	
		a)					
Zmena		Datum	Index	TECHNICKÁ UNIVERZITA V LIBERCI www.tul.cz			
Meritko	Pozn.	Navrhl	Podpisy	Nazev TONI_82_07_CEP Cis. vykresu TONI_82_07_AA_CEP list 10 listu 33			
:		Kreslil	KOVAR				
C. seznamu		Prezkoušel					
C. sestavy	-	Technolog					
Stary vykr.		Normaliz.					
Novy vykr.		Schválil	KONECNY				
		Datum	21-08-2019				

1 2 3 4

1 2 3 4

A

A

B

B

C

C

D

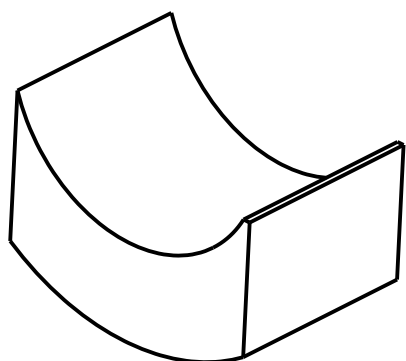
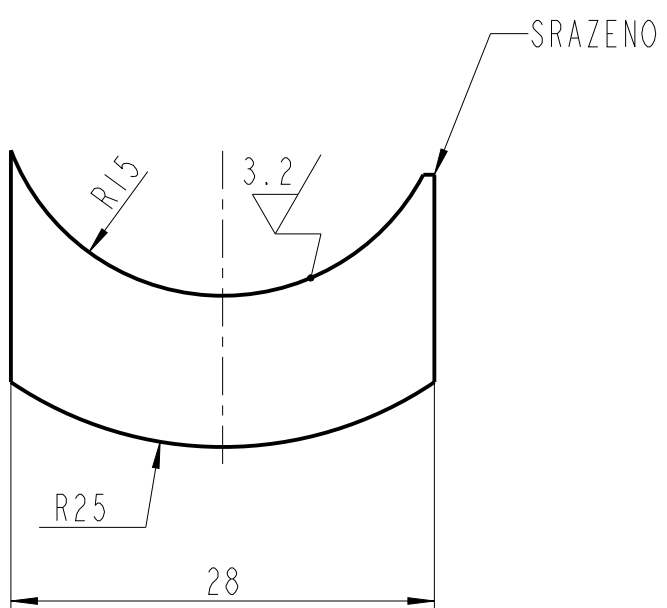
D

E

E

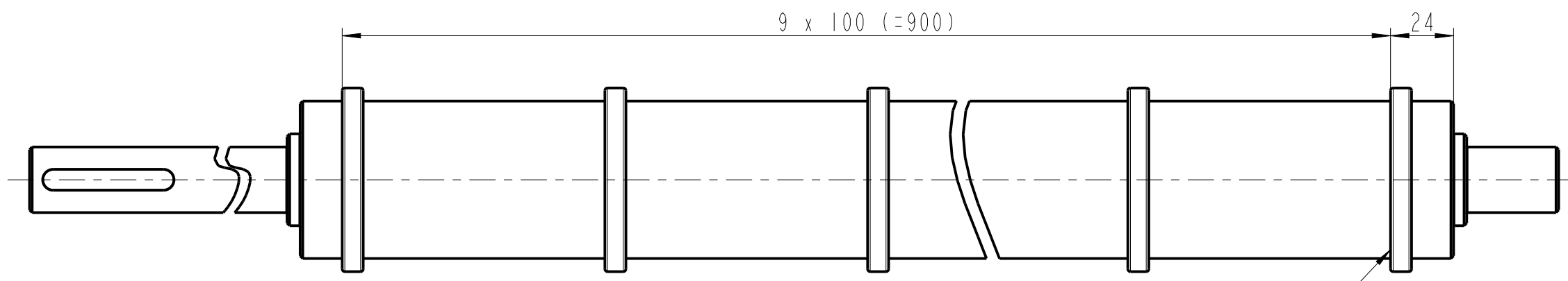
F

F

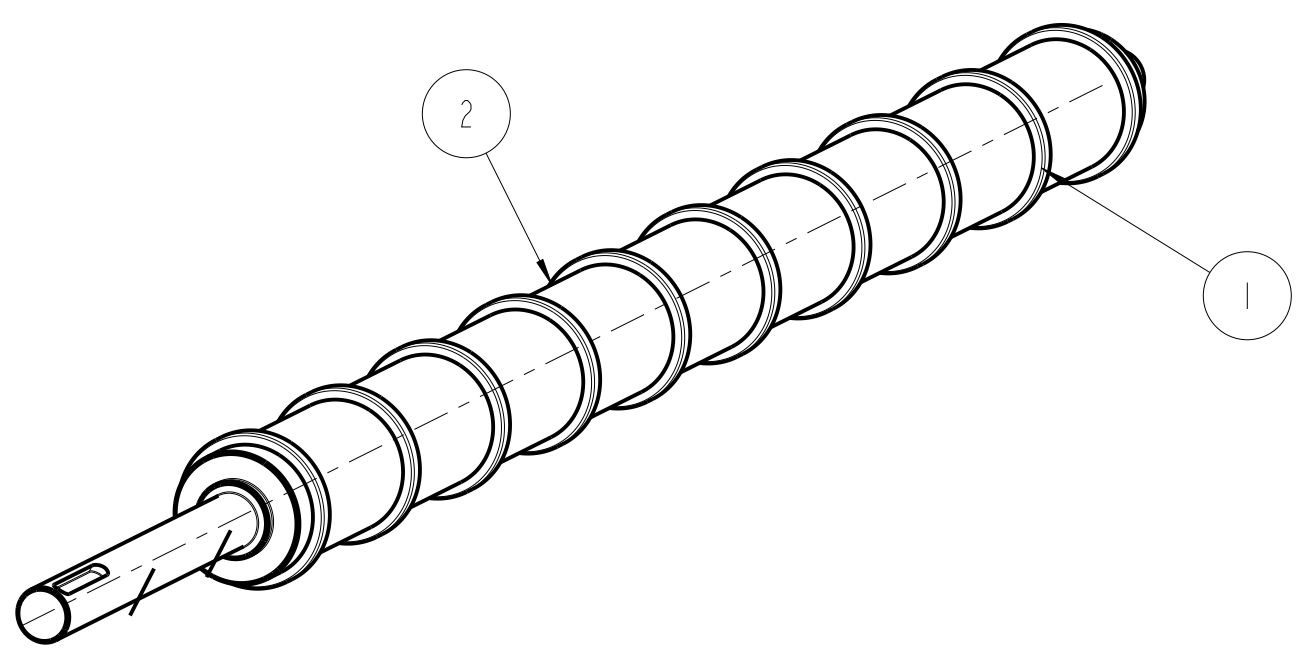


Roz. - Poloh.		TYC Ø 40				Presnost ISO 2768-mK	
		c)	Mater.	MURFELDT "S"Ø	Tr. odp.	Tolerovani ISO 8015	
		b)	C. hm	0.000	Hr. hm.	⊕	
		a)					
Zmena		Datum	Index	Podpisy			
Meritko	Pozn.	Navrh					
:		Kreslil	-				
C. seznamu		Prezkoušel					
C. sestavy	-	Technolog					
Stary vykr.		Normaliz.					
Novy vykr.		Schválil	-				
		Datum	17-09-2019				
				TECHNICKÁ UNIVERZITA V LIBERCI www.tul.cz			
				Nazev TONI_82_08_LOZISKO_PODPERA Cis. vykresu TONI_82_08_AA_LOZISKO_PODPERA			
				list 11 listu 33			

1 2 3 4



PO SVARENI VYBROUSIT 2 ∇ 4x10(37)



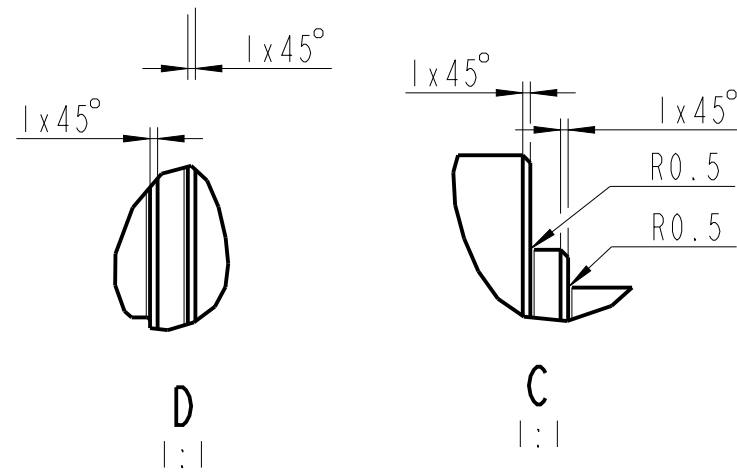
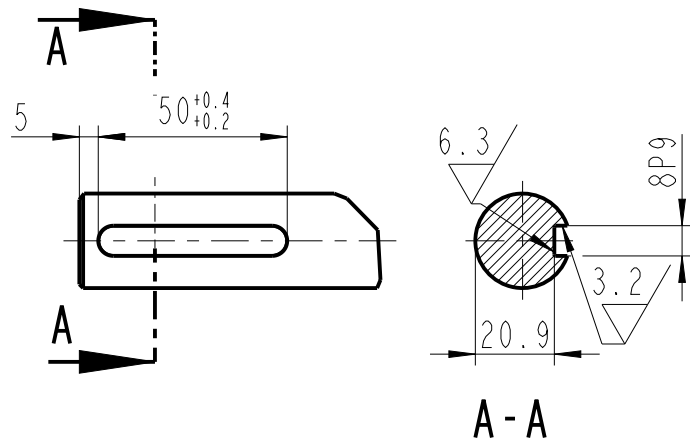
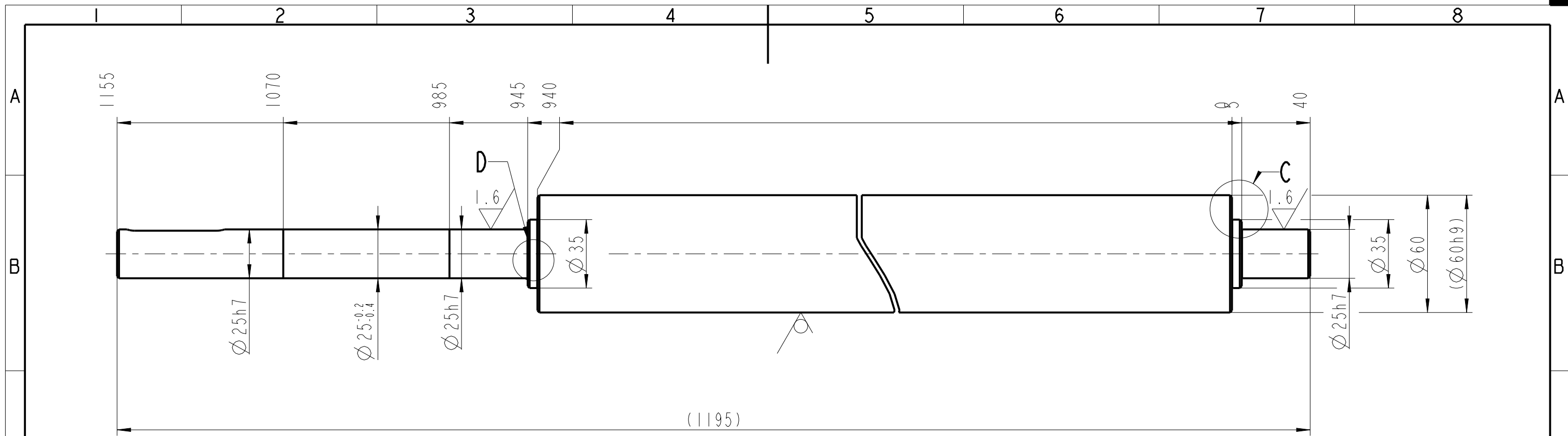
3D A 2D DOKUMENTACE JE PLATNA PRO FUNKCNI VZOREK

2	TONI_821_06_VALEC	DIN 671	-	1
	TONI_821_06_AA_VALEC	I. 4301	-	ks.
1	TONI_821_02_KROUZEK	DIN 2462	-	10
	TONI_821_02_AA_KROUZEK	I. 4541	-	ks.
ODK.	OZNACENI	POLOTOVAR	CIS. ZASOBNIKU	MN.
	VYKRES	MATERIAL	POZNAMKA	JED.

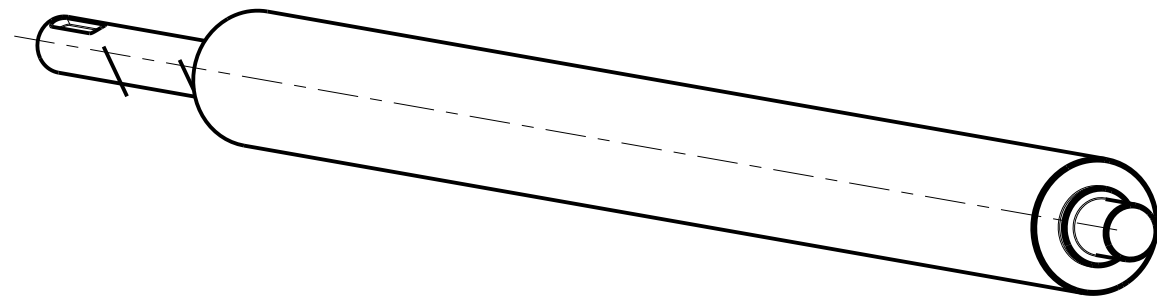
Zmena	Datum	Index	Podpisy
Meritko	Pozn.	Navrhl	
1:2		Kreslil	KOVAR
C. seznamu		Prezkoušel	
C. sestavy	-	Technolog	
Stary vykr.		Normaliz.	
Novy vykr.		Schválil	KONECNY
		Datum	28-08-2019


 **TECHNICKÁ UNIVERZITA V LIBERCI**
www.tul.cz

Nozev TONI_821_00_HNACI_VALEC
Cis. vykresu TONI_821_00_AA_HNACI_VALEC
list 12
listu 33



3.2 / (✓ ✓)



Roz. - Polot.		Ø60h9- 1200		DIN 671		Presnost ISO 2768-mK	
		c)		Mater.	I.4301	Tr. odp	-
		b)		C. hm	22.000	Hr. hm.	
		a)		 TECHNICKÁ UNIVERZITA V LIBERCI www.tul.cz			
Zmena	Datum	Index	Podpisy				
Meritko	Pozn.	Navrhl		Nazev TONI_821_06_VALEC Cis. vykresu TONI_821_06_AA_VALEC			
1:2		Kreslil	KOVAR				
C. seznamu		Prezkoušel					
C. sestavy		Technolog					
Stary vykr.		Normaliz.					
Novy vykr.		Schválil	KONECNY	list 13 listu 33			
		Datum	20-08-2019				

1 2 3 4

A

A

B

B

C

C

D

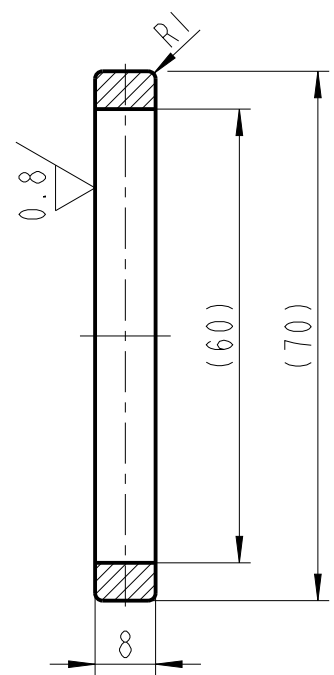
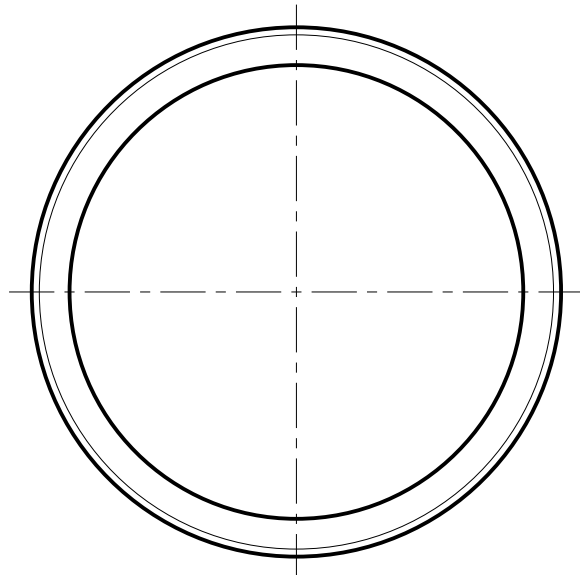
D


E

E

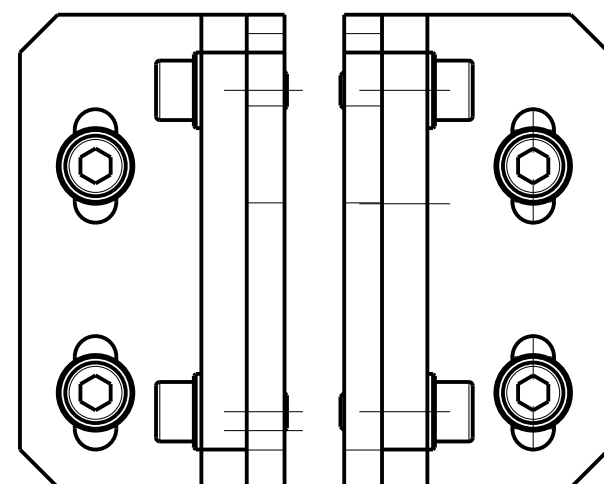
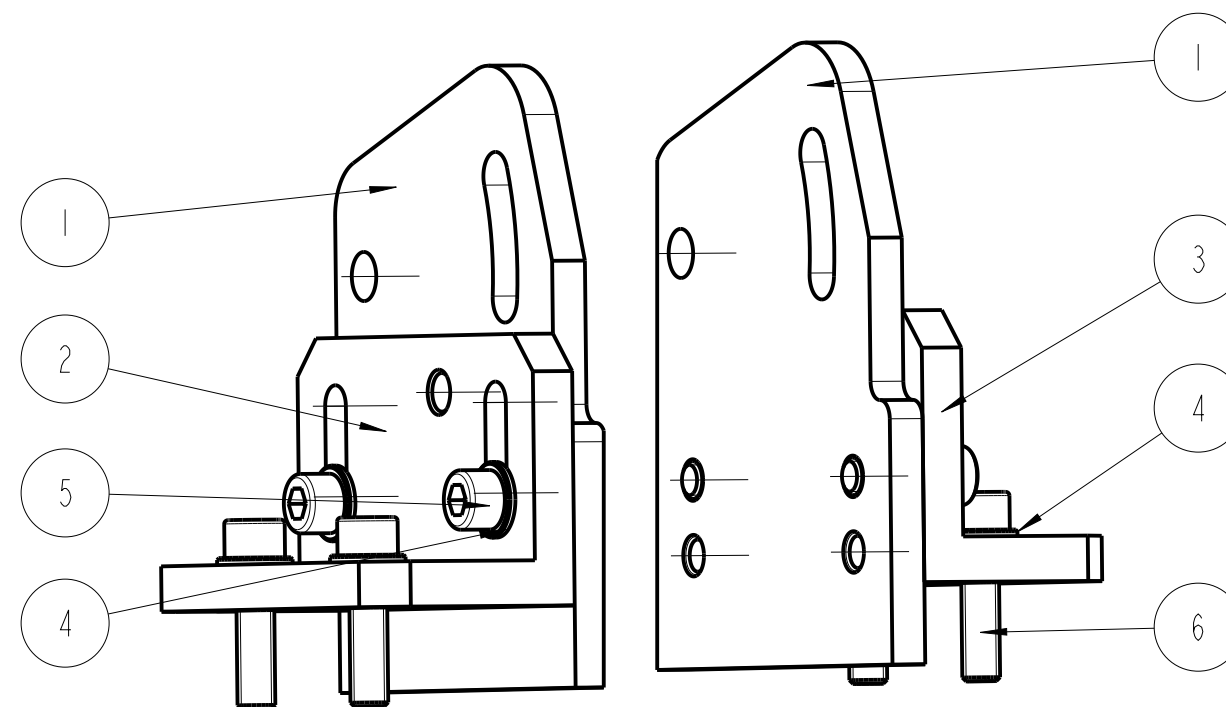
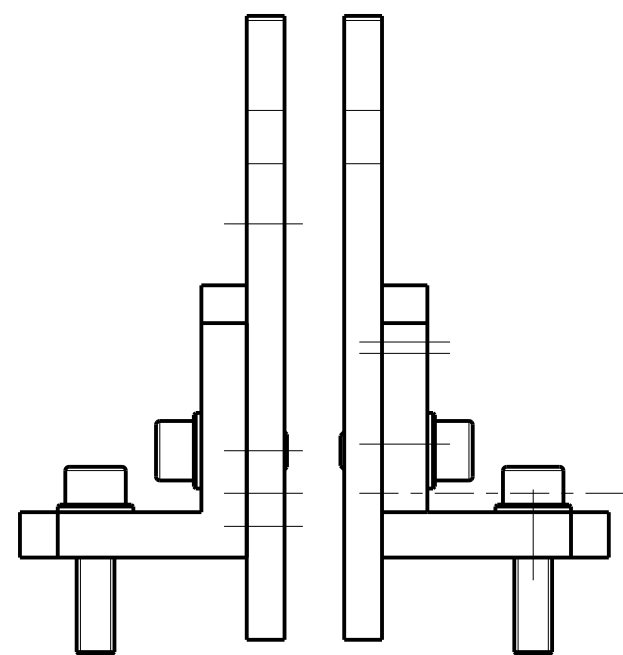
F

F



Roz. - Polot.		70,0 x 5,0 x 8		DIN 2462		Presnost ISO 2768-mK	
		c)		Mater.	I.4541	Tr. odp	-
		b)		C. hm	0.060	Hr. hm.	
		a)		Tolerovani ISO 8015			
Zmena		Datum	Index	 TECHNICKÁ UNIVERZITA V LIBERCI www.tul.cz			
Meritko	Pozn.	Navrhl	Podpisy				
:		Kreslil	KOVAR	Název TONI_821_02_KROUZEK			
C. seznamu		Prezkoušel					
C. sestavy	-	Technolog		Cis. vykresu TONI_821_02_AA_KROUZEK			
Stary vykr.		Normaliz.					
Novy vykr.		Schválil	KONECNY	list 14 listu 33			
		Datum	28-08-2019				

1 2 3 4



3D A 2D DOKUMENTACE JE PLATNA PRO FUNKCNI VZOREK

6	IMBUS_M10X40_DIN912			4
				ks.
5	CSN_EN_ISO_4762_M10X25			4
				ks.
4	CSN_021702_A_10_5			8
				ks.
3	TONI_822_02_KONZOLA_RAM_RH	TYC 60 x 12 x 125	-	1
	TONI_822_02_AA_KONZOLA_RH/LH	11373 (S235)	-	ks.
2	TONI_822_03_KONZOLA_RAM_LH	-	-	1
	TONI_822_02_AA_KONZOLA_RH/LH	-	-	ks.
1	TONI_822_01_BOCNICE	CSN 425310	-	2
	TONI_822_01_AA_BOCNICE	11500	-	ks.
ODK.	OZNACENI	POLOTOVAR	CIS. ZASOBNIKU	MN.
	VYKRES	MATERIAL	POZNAMKA	JED.

Zmena	Datum	Index	Podpisy
Meritko	Pozn.	Navrhl	
11:100		Kreslil	KOVAR
C. seznamu		Prezkoušel	
C. sestavy	-	Technolog	
Stary vykr.		Normaliz.	
Novy vykr.		Schválil	KONECNY
	Datum		14-05-2020

 **TECHNICKÁ UNIVERZITA V LIBERCI**
www.tul.cz

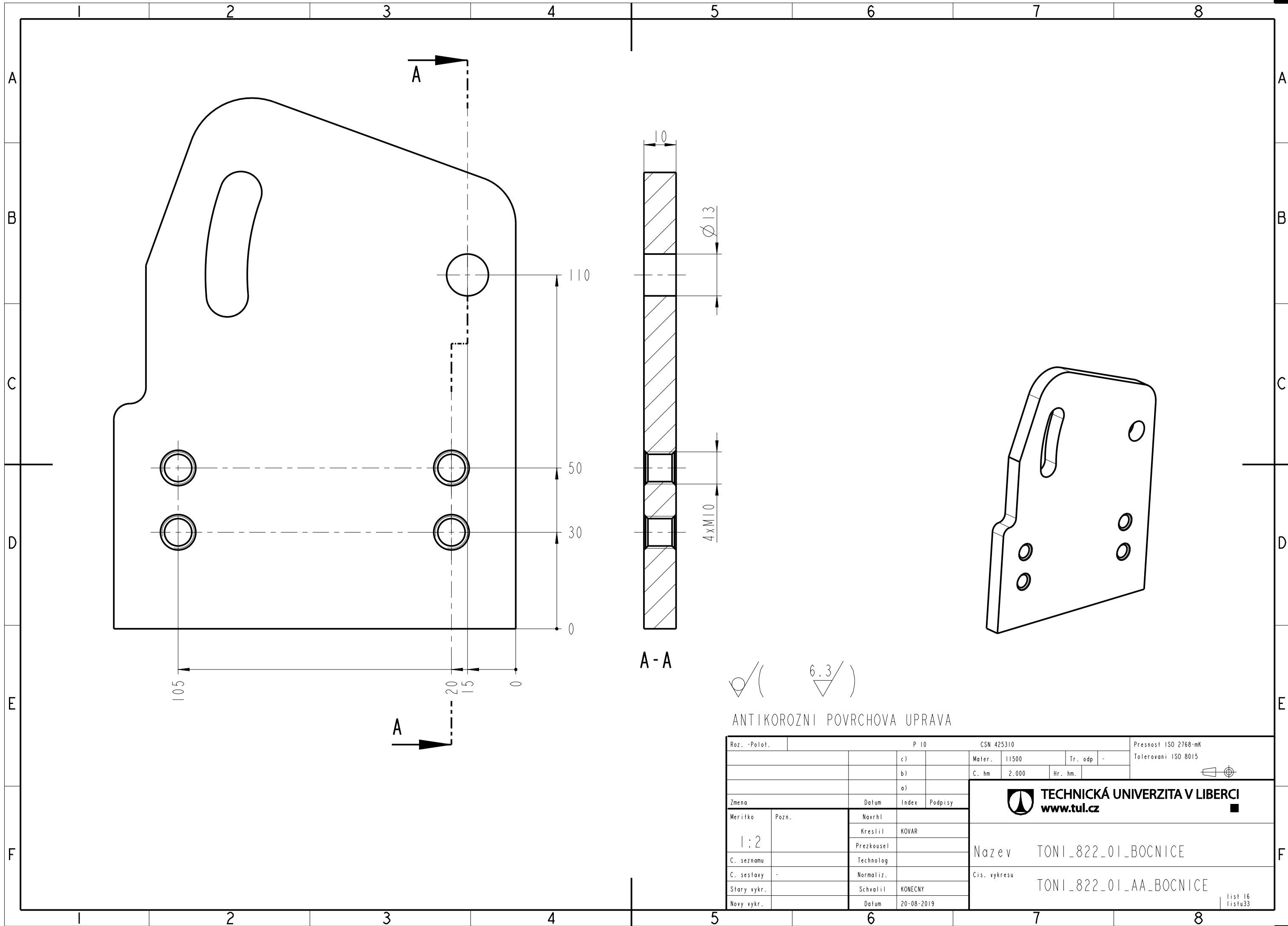
TONI_822_00_KONZOLA

Nozev

Cis. vykresu


TONI_822_00_AA_KONZOLA

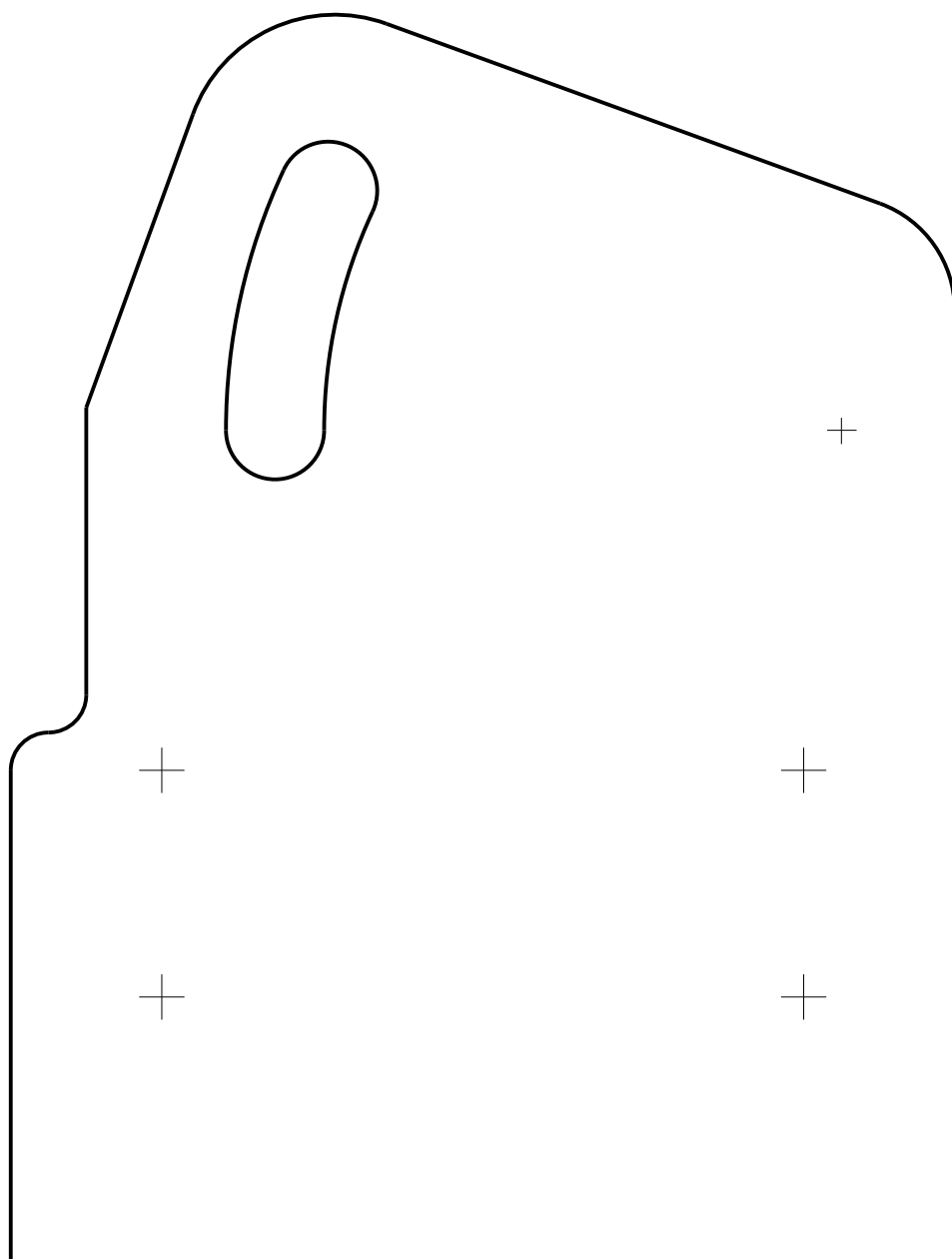
list 15
listu 33



✓ (6.3)

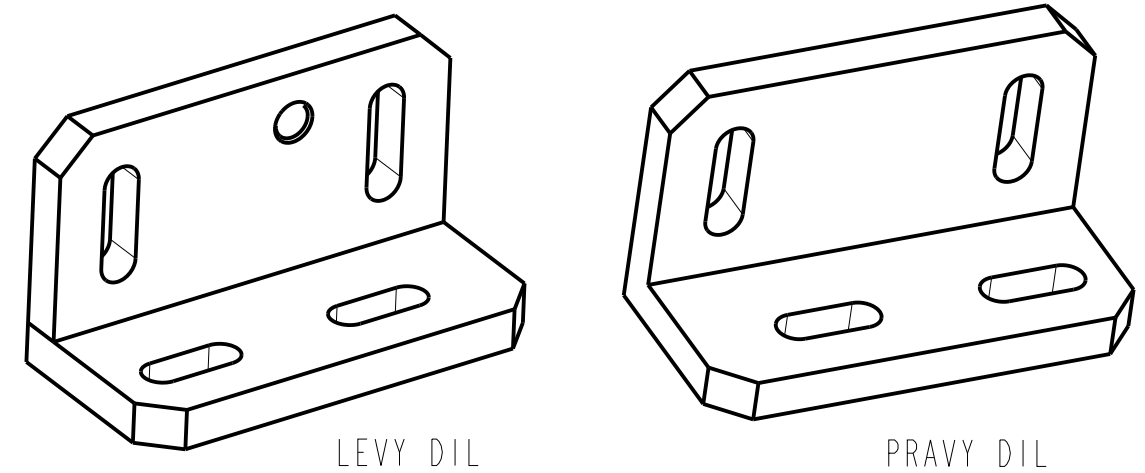
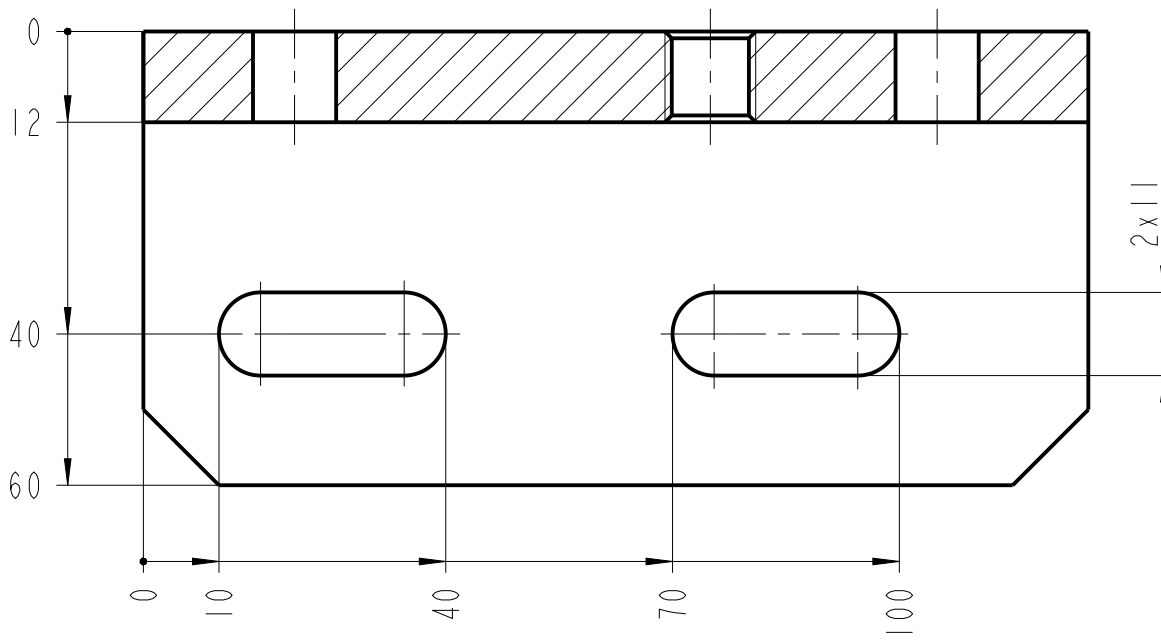
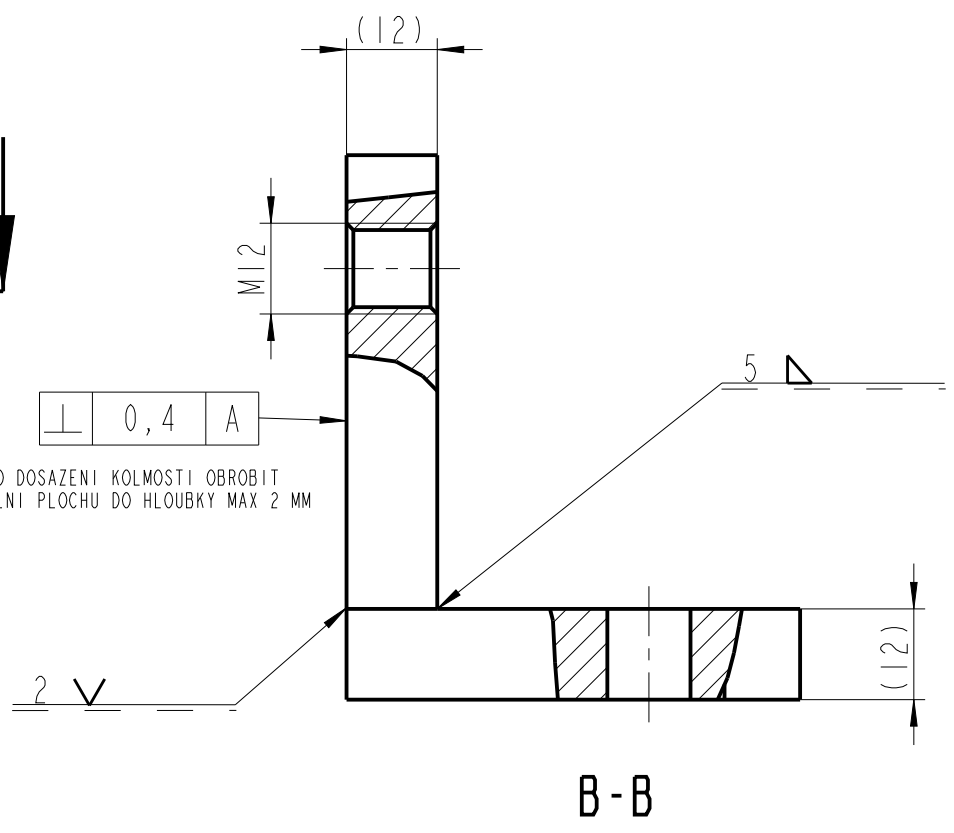
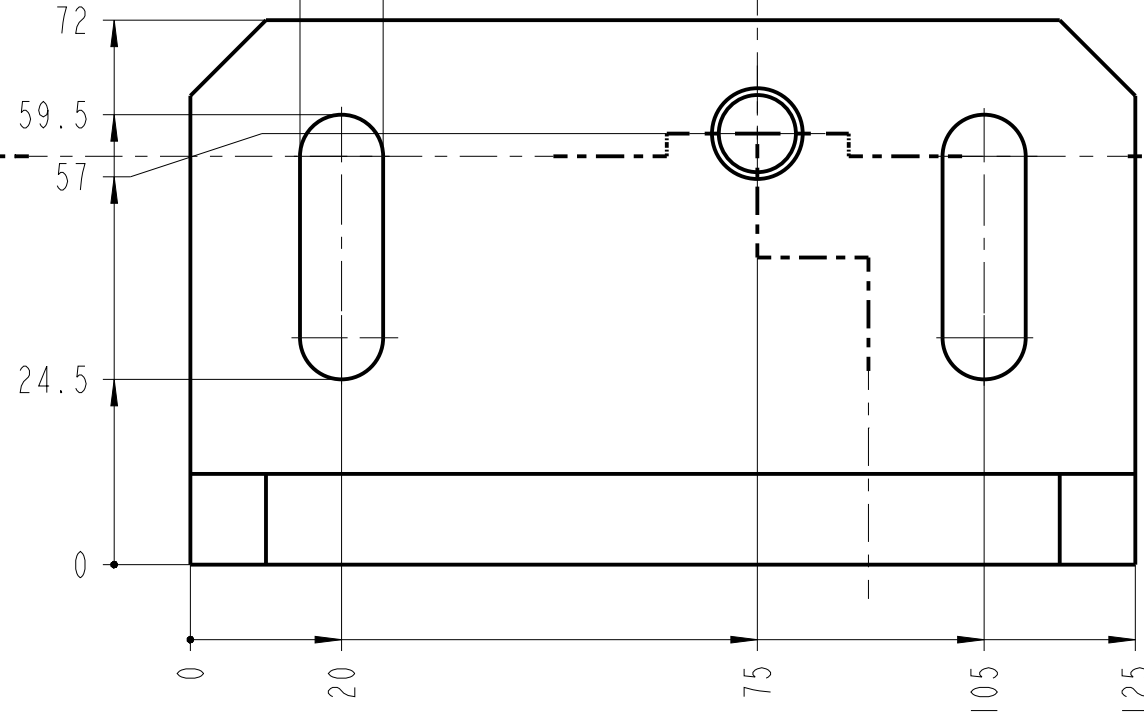
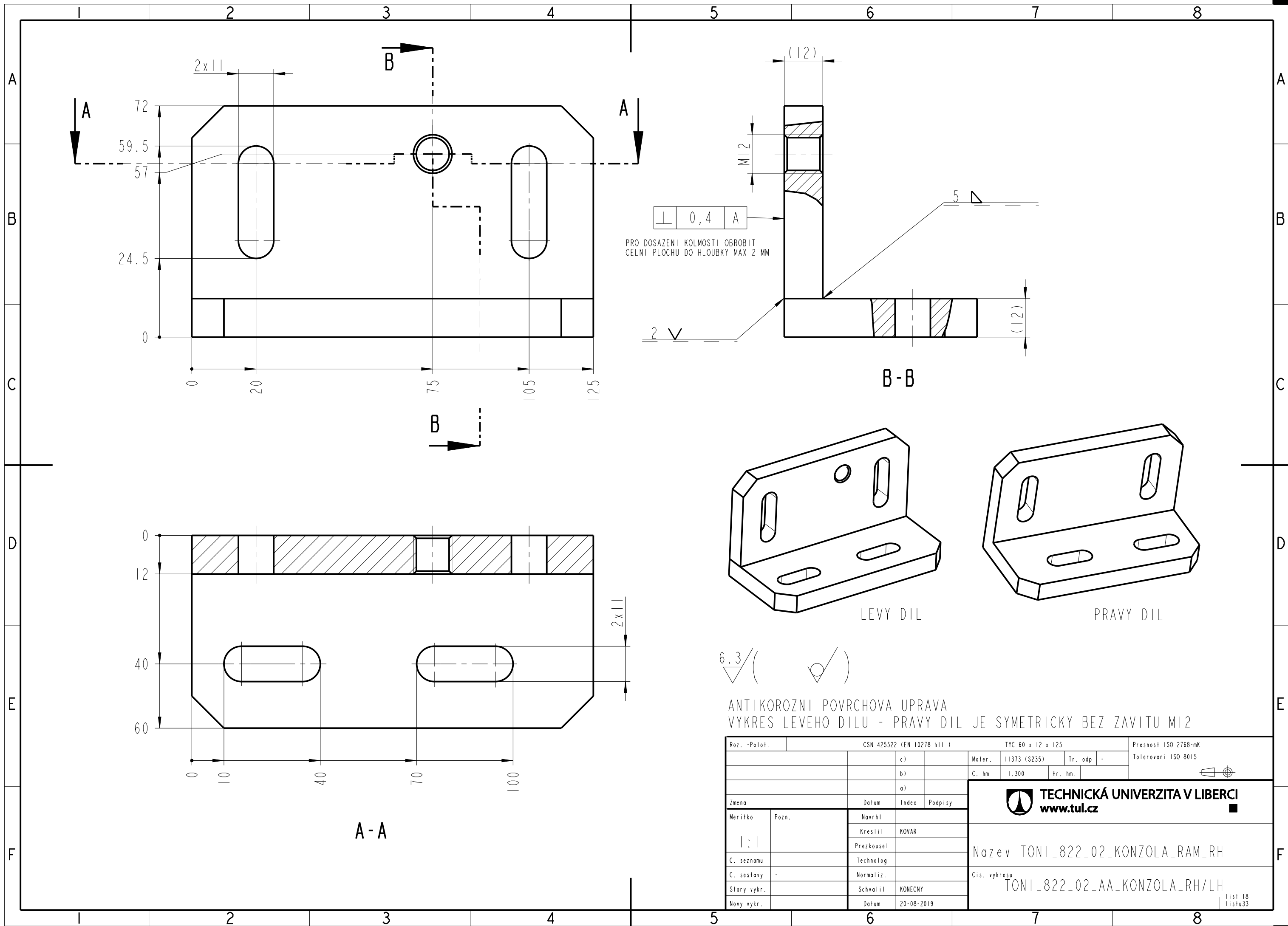
ANTI-KOROZNI POVRCHOVA UPRAVA

Roz. - Polot.		P 10		CSN 425310		Presnost ISO 2768-mK	
		c)		Mater. 11500		Tr. odp. -	
		b)		C. hm. 2.000		Hr. hm.	
		a)				Tolerovani ISO 8015	
Zmena		Datum		Index		Podpisy	
Meritko	Pozn.	Navrhil				 TECHNICKÁ UNIVERZITA V LIBERCI www.tul.cz	
1:2		Kreslil		KOVAR			
C. seznamu		Prezkousel					
C. sestavy	-	Technolog					
Stary vykr.		Normaliz.					
Novy vykr.		Schvalil		KONECNY		Nazev TONI_822_01_BOCNICE Cis. vykresu TONI_822_01_AA_BOCNICE	
		Datum		20-08-2019		list 16 listu 33	



VYPALEK
tl 10 mm
ocel 11500
body oznacit
pocet kusu 2

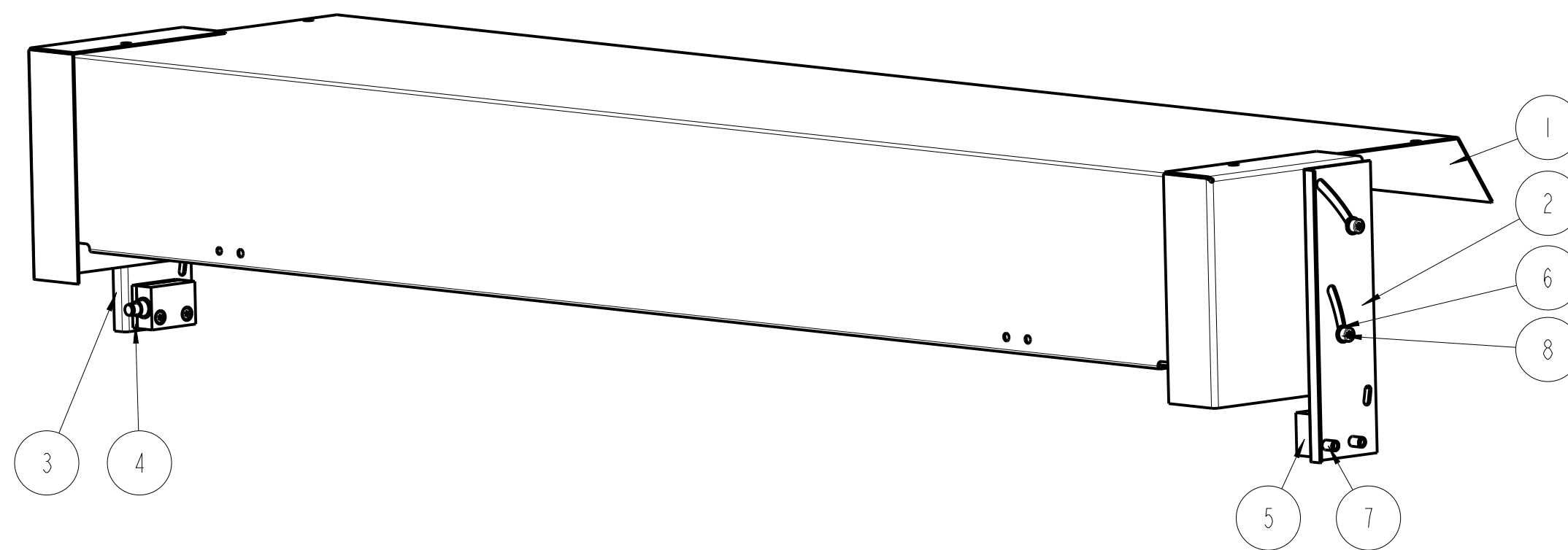
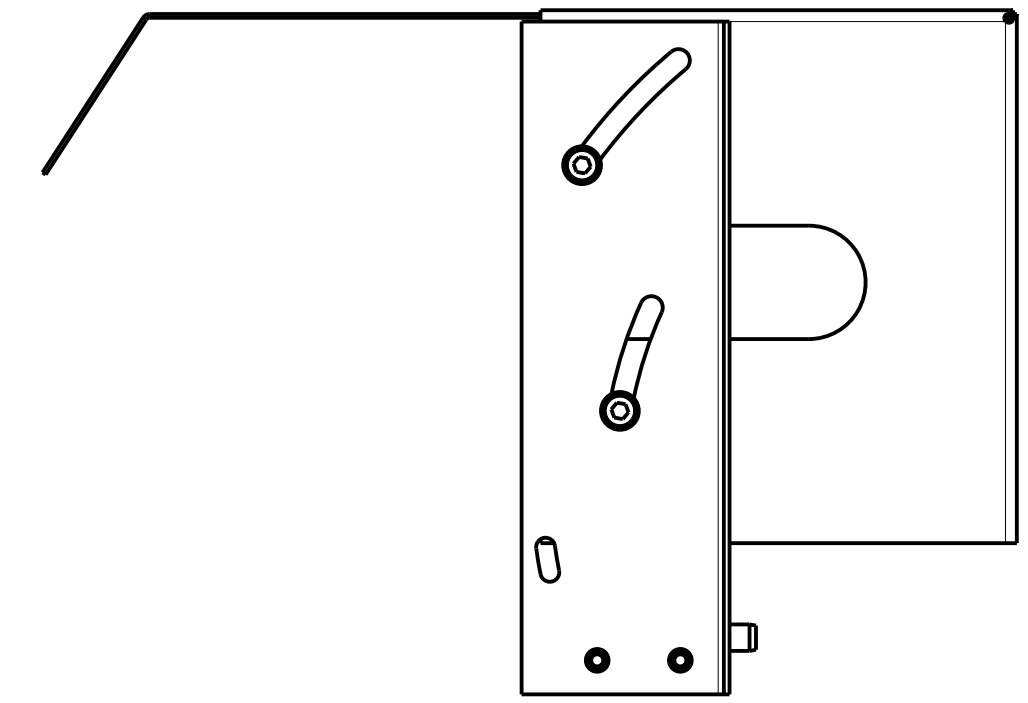
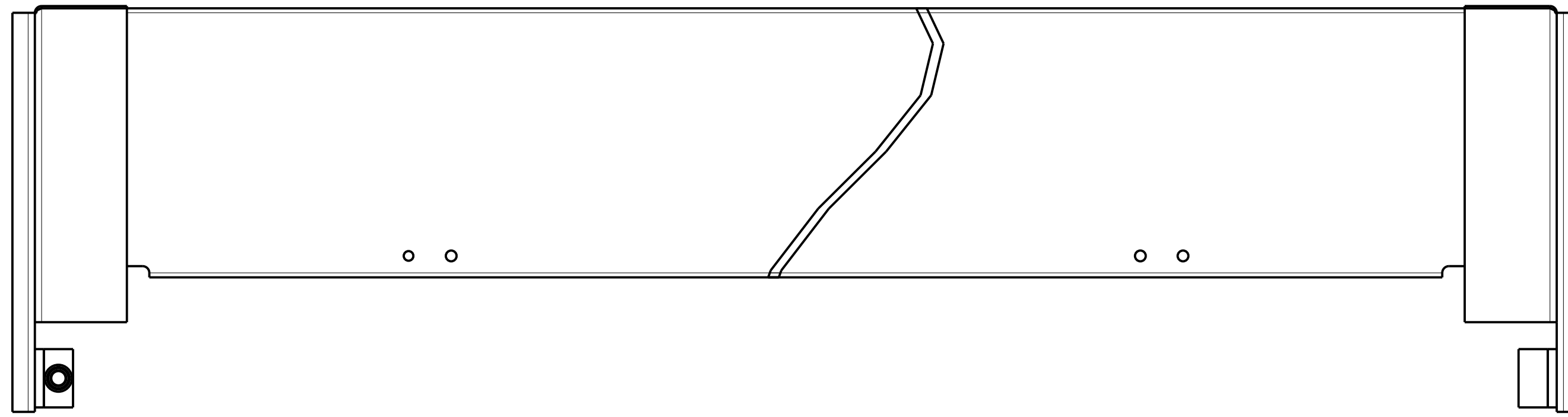
1:1



6.3 / ()

ANTI-KOROZNI POVRCHOVA UPRAVA
 VYKRES LEVEHO DILU - PRAVY DIL JE SYMETRICKY BEZ ZAVITU M12

Roz. - Polot.	CSN 425522 (EN 10278 h11)		TYC 60 x 12 x 125		Presnost ISO 2768-mK
	c)		Mater.	11373 (S235)	Tr. odp. -
	b)		C. hm	1.300	Hr. hm.
	a)		Tolerovani ISO 8015		
Zmena	Datum	Index	Podpisy		
Meritko	Pozn.	Navrhl			
:		Kreslil	KOVAR		
C. seznamu		Prezkousel			
C. sestavy		Technolog			
Stary vykr.		Normaliz.			
Novy vykr.		Schvalil	KONECNY		
		Datum	20-08-2019		
			TECHNICKÁ UNIVERZITA V LIBERCI www.tul.cz		
			Nazev TONI_822_02_KONZOLA_RAM_RH Cis. vykresu TONI_822_02_AA_KONZOLA_RH/LH		
			list 18 listu 33		



3D A 2D DOKUMENTACE JE PLATNA PRO FUNKCNI VZOREK

8	CSN._EN_ISO_4762_M5X12			4
				k.s.
7	CSN._EN_ISO_4762_M4X20			4
				k.s.
6	CSN._021702_A_5_3			4
				k.s.
5	SICK_RE13_SAC			2
	Z		BEZPECNOSTNI SPINAC	k.s.
4	TONI_823_01_PODLOZKA	-	-	2
	TONI_8234_01_AA_PODLOZKA	PE	-	k.s.
3	TONI_8233_00_KONZOLA_LH	-	-	1
	TONI_8233_00_AA_KONZOLA_LH	-	-	k.s.
2	TONI_8232_00_KONZOLA_RH	-	-	1
	TONI_8232_00_AA_KONZOLA_RH	-	-	k.s.
1	TONI_8231_00_KRYT	-	-	1
	TONI_8231_00_AA_KRYT	-	-	k.s.
ODK.	OZNACENI	POLOTOVAR	CIS. ZASOBNIKU	MN.
	VYKRES	MATERIAL	POZNAMKA	JED.

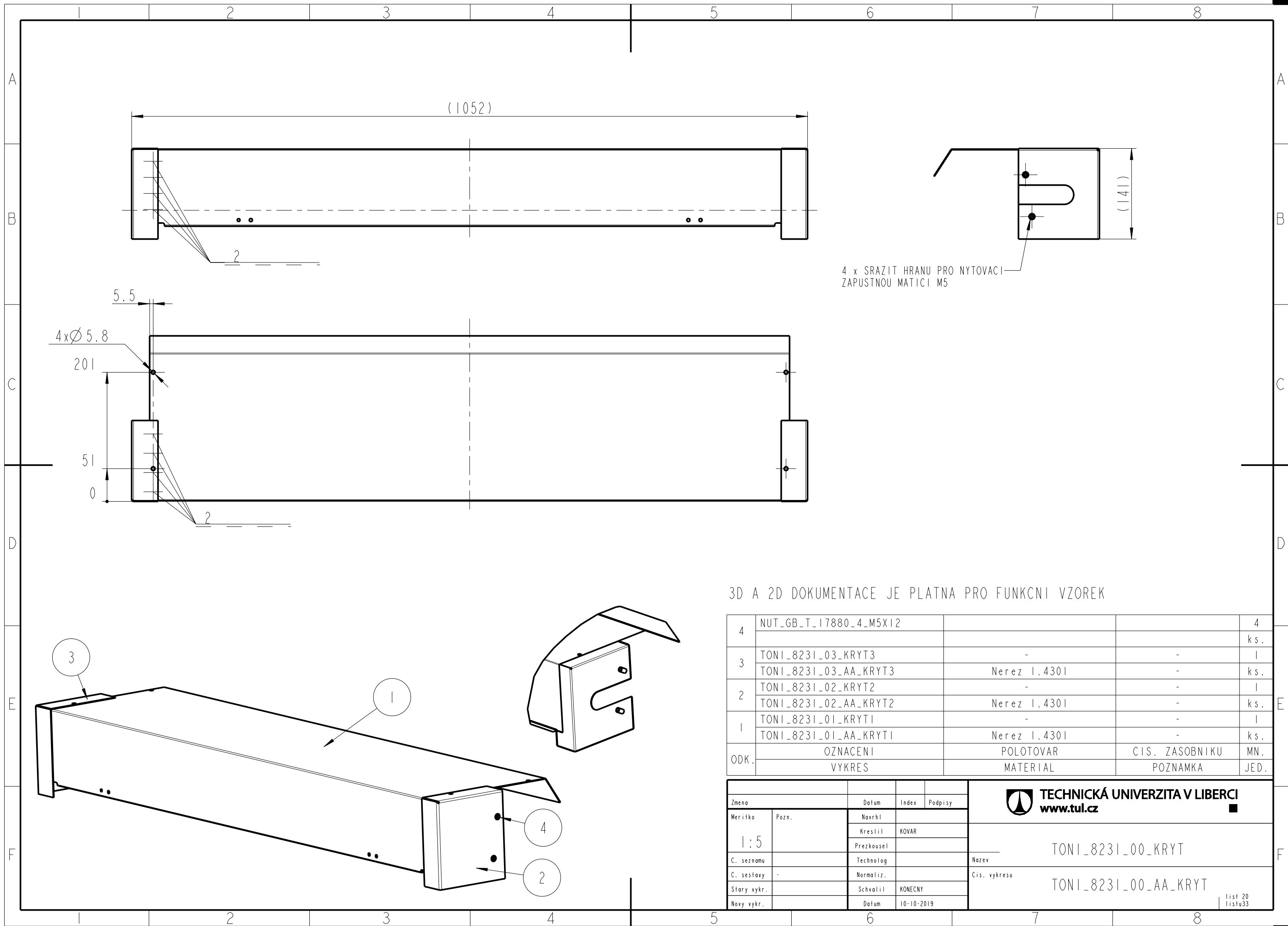
Zmeno	Datum	Index	Podpisy
Meritko	1:2	Navrhl	KOVAR
		Kreslil	
		Prezkoušel	
C. seznamu		Technolog	
C. sestavy		Normaliz.	
Stary vykr.		Schválil	KONECNY
Novy vykr.		Datum	06-11-2019

TECHNICKÁ UNIVERZITA V LIBERCI
www.tul.cz

TONI_823_00_KRYT

TONI_823_00_AA_KRYT

list 19
11/19/33



4 x SRAZIT HRANU PRO NYTOVACI ZAPUSTNOU MATICI M5

3D A 2D DOKUMENTACE JE PLATNA PRO FUNKCNI VZOREK

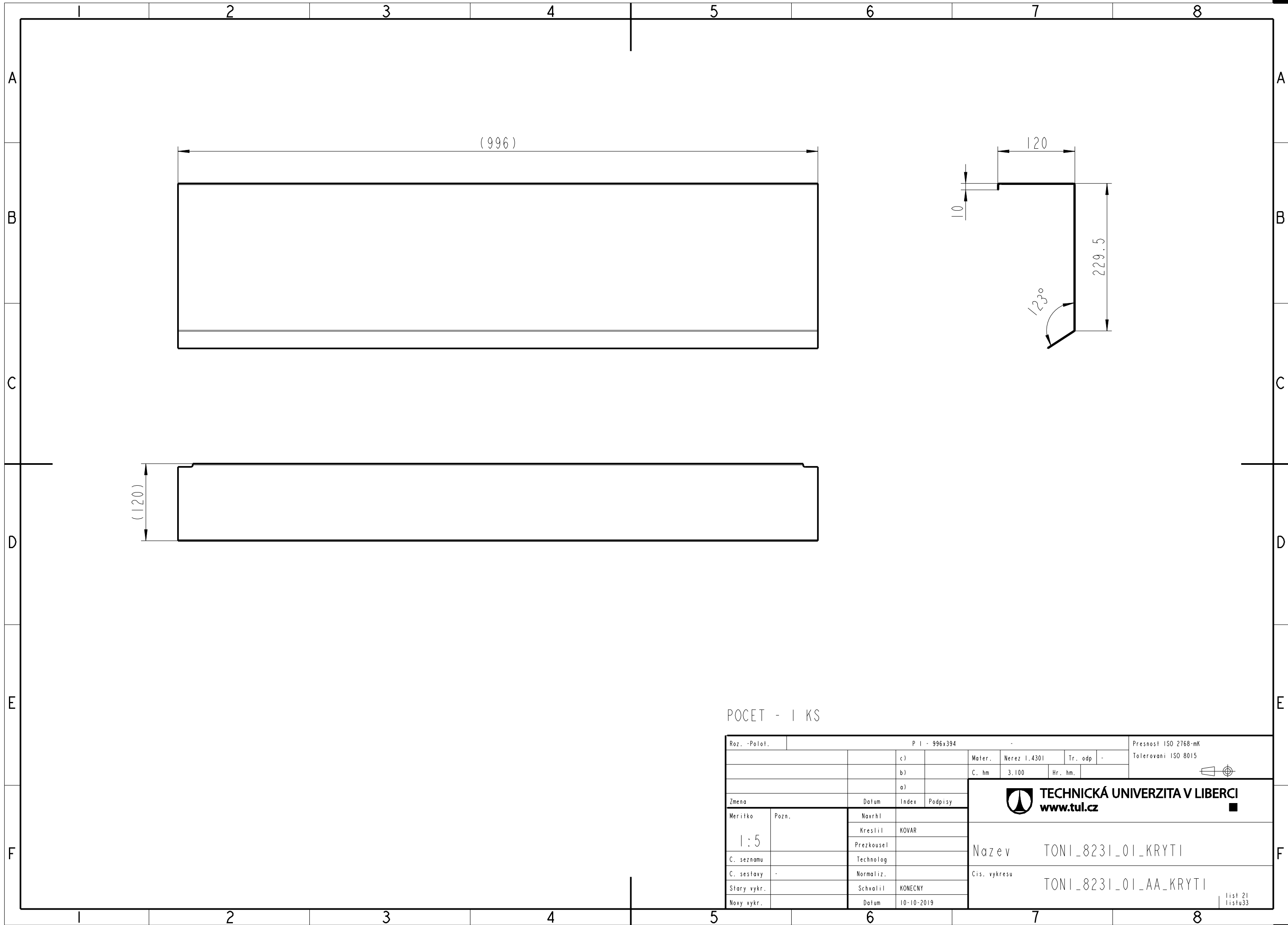
4	NUT_GB_T_17880_4_M5X12			4
				ks.
3	TONI_8231_03_KRYT3	-	-	1
	TONI_8231_03_AA_KRYT3	Nerez I. 430I	-	ks.
2	TONI_8231_02_KRYT2	-	-	1
	TONI_8231_02_AA_KRYT2	Nerez I. 430I	-	ks.
1	TONI_8231_01_KRYT1	-	-	1
	TONI_8231_01_AA_KRYT1	Nerez I. 430I	-	ks.
ODK.	OZNACENI	POLOTOVAR	CIS. ZASOBNIKU	MN.
	VYKRES	MATERIAL	POZNAMKA	JED.

Zmena	Datum	Index	Podpisy
Meritko	Pozn.	Navrhl	
1:5		Kreslil	KOVAR
C. seznamu		Prezkoušel	
C. sestavy		Technolog	
Stary vykr.		Normaliz.	
Novy vykr.		Schválil	KONECNY
		Datum	10-10-2019

TECHNICKÁ UNIVERZITA V LIBERCI
www.tul.cz

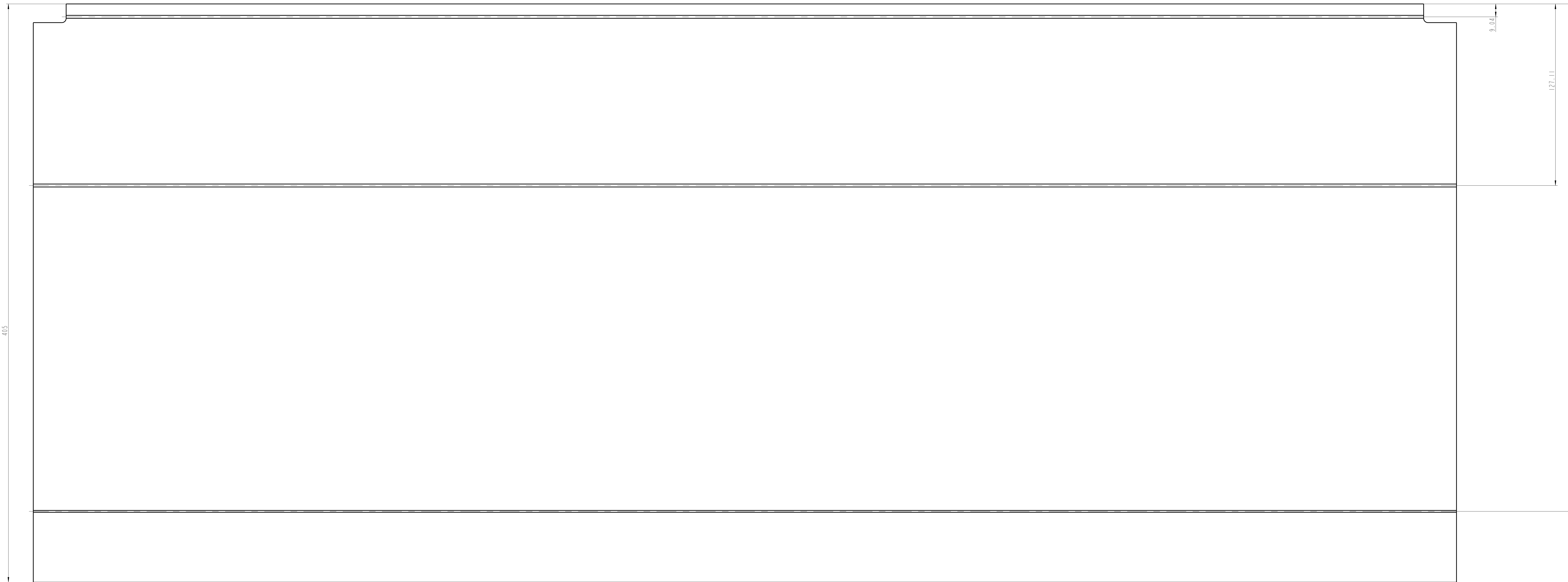
TONI_8231_00_KRYT

TONI_8231_00_AA_KRYT

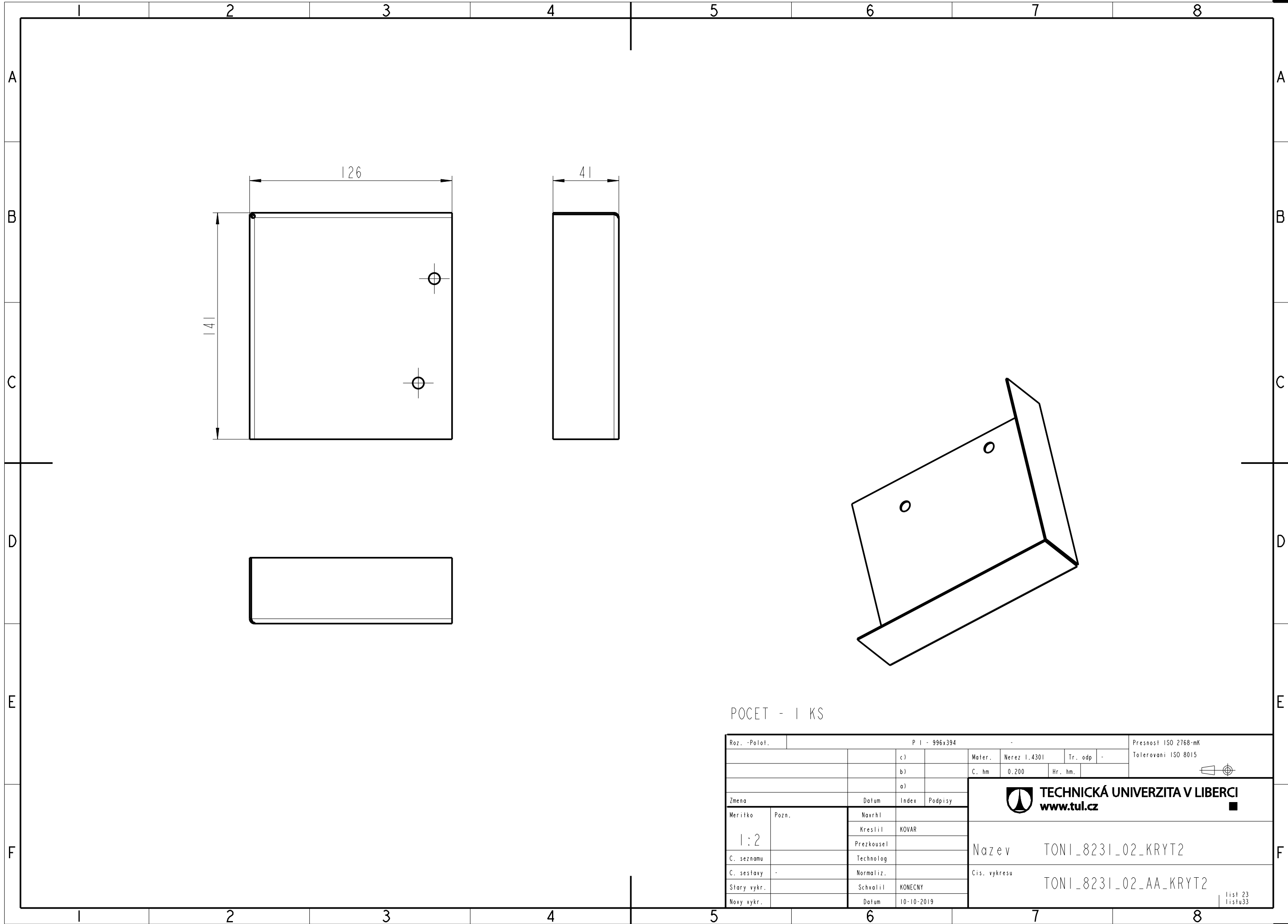


POCET - 1 KS

Roz. - Polot.		P I - 996x394				-		Presnost ISO 2768-mK	
		c)		Mater.	Nerez I.4301	Tr. odp		Tolerovani ISO 8015	
		b)		C. hm	3.100	Hr. hm.			
		a)							
Zmena		Datum	Index	Podpisy					
Meritko	Pozn.	Navrhl							
1:5		Kreslil	KOVAR						
C. seznamu		Prezkousel							
C. sestavy	-	Technolog							
Stary vykr.		Normaliz.							
Novy vykr.		Schvalil	KONECNY						
		Datum	10-10-2019						
						TECHNICKÁ UNIVERZITA V LIBERCI www.tul.cz			
						Nazev TONI_8231_01_KRYTI Cis. vykresu TONI_8231_01_AA_KRYTI			
						list 21 listu 33			

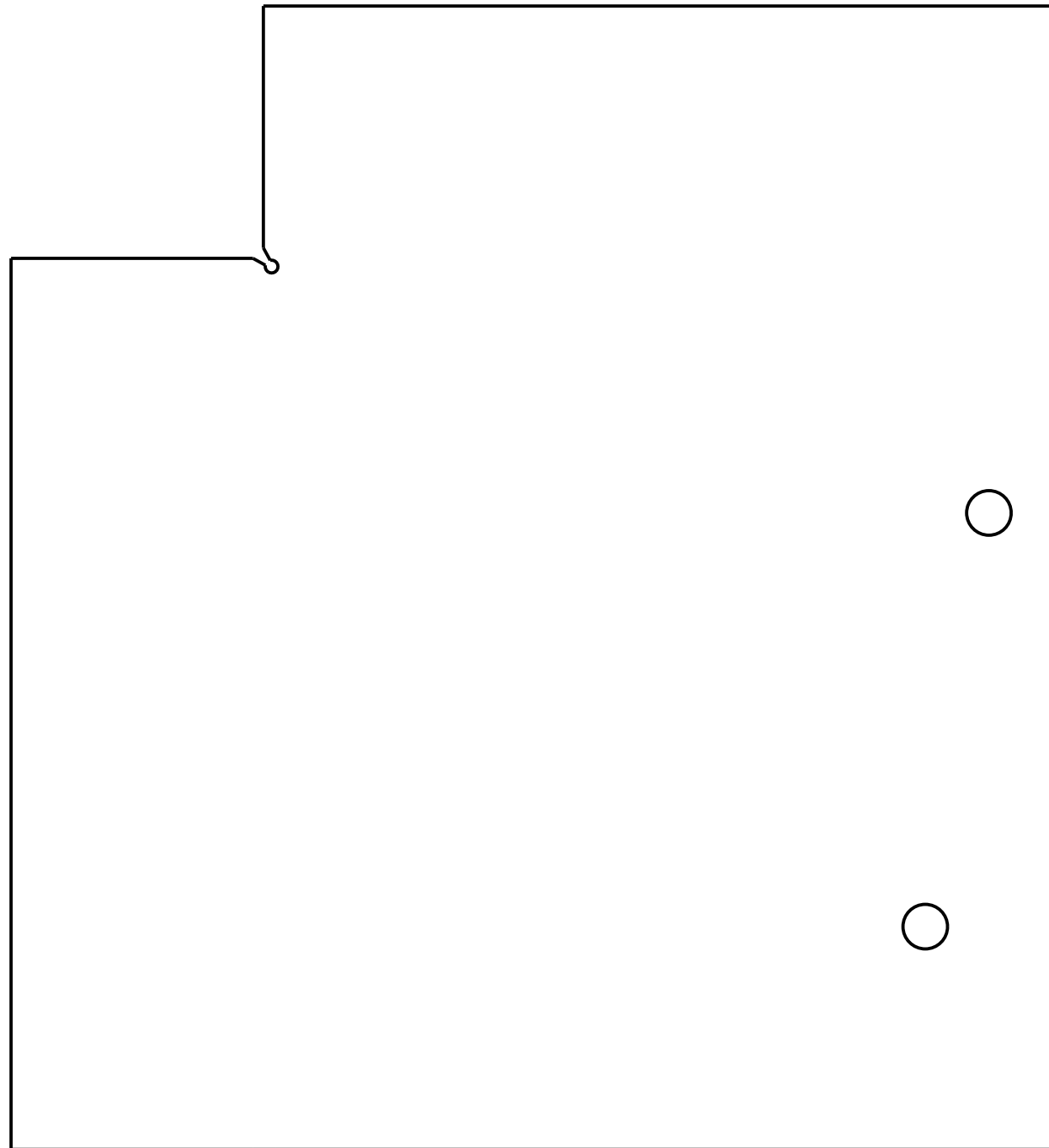


1:1
Rozvin pozice 1 - TONI.8231.01.KRYTI
TI 1 mm
NEREZ 1.4301
1 KS



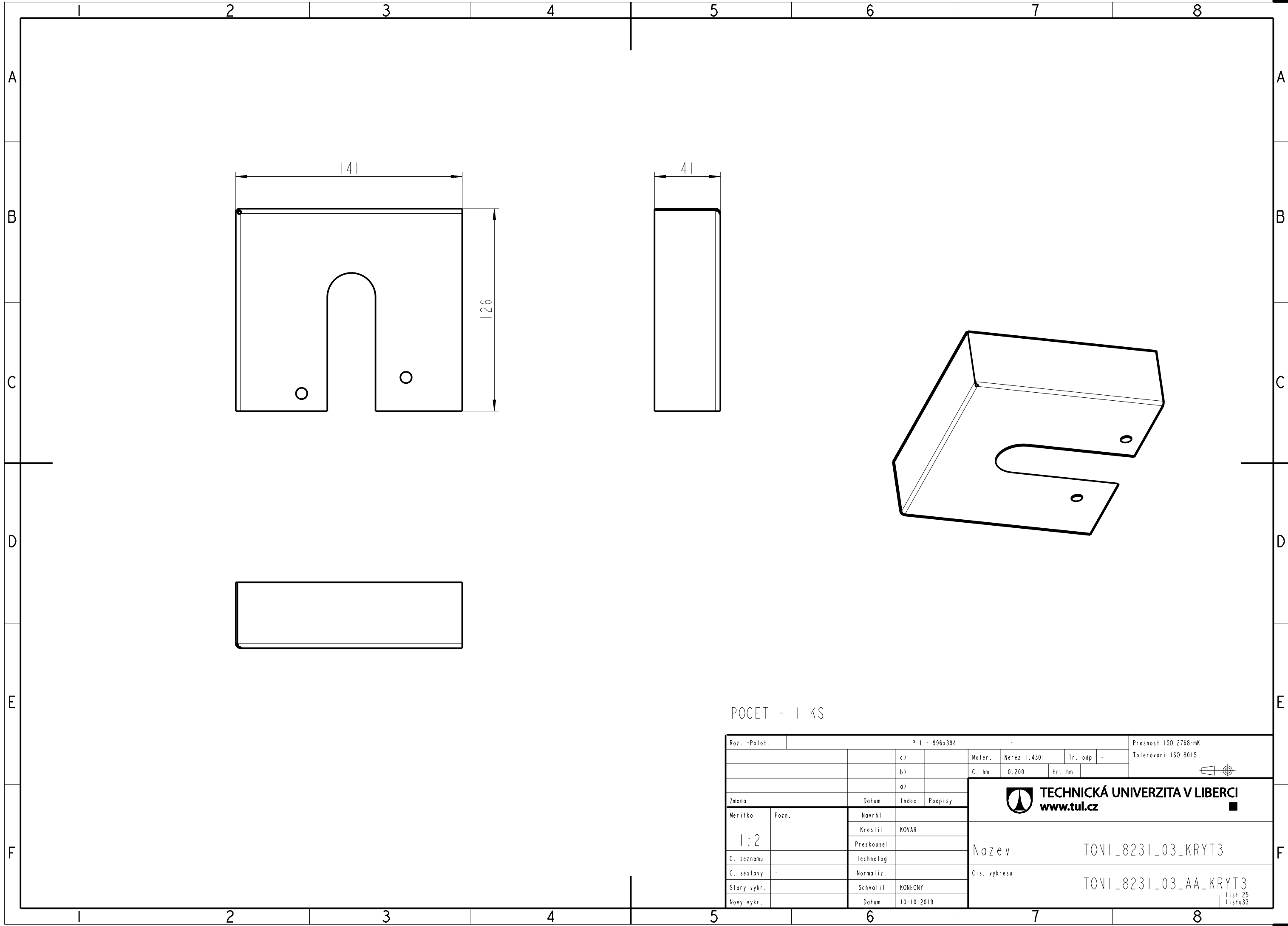
POCET - 1 KS

Roz. - Polot.		P 1 - 996x394				Presnost ISO 2768-mK	
		c)		Mater.	Nerez 1.4301	Tr. odp.	Tolerovani ISO 8015
		b)		C. hm	0.200	Hr. hm.	
		a)					
Zmena		Datum	Index	Podpisy			
Meritko	Pozn.	Navrhl					
1:2		Kreslil	KOVAR				
C. seznamu		Prezkousel					
C. sestavy	-	Technolog					
Stary vykr.		Normaliz.					
Novy vykr.		Schvalil	KONECNY				
		Datum	10-10-2019				
				TECHNICKÁ UNIVERZITA V LIBERCI www.tul.cz			
				Nazev TONI_8231_02_KRYT2			
				Cis. vykresu TONI_8231_02_AA_KRYT2			
				list 23 listu 33			



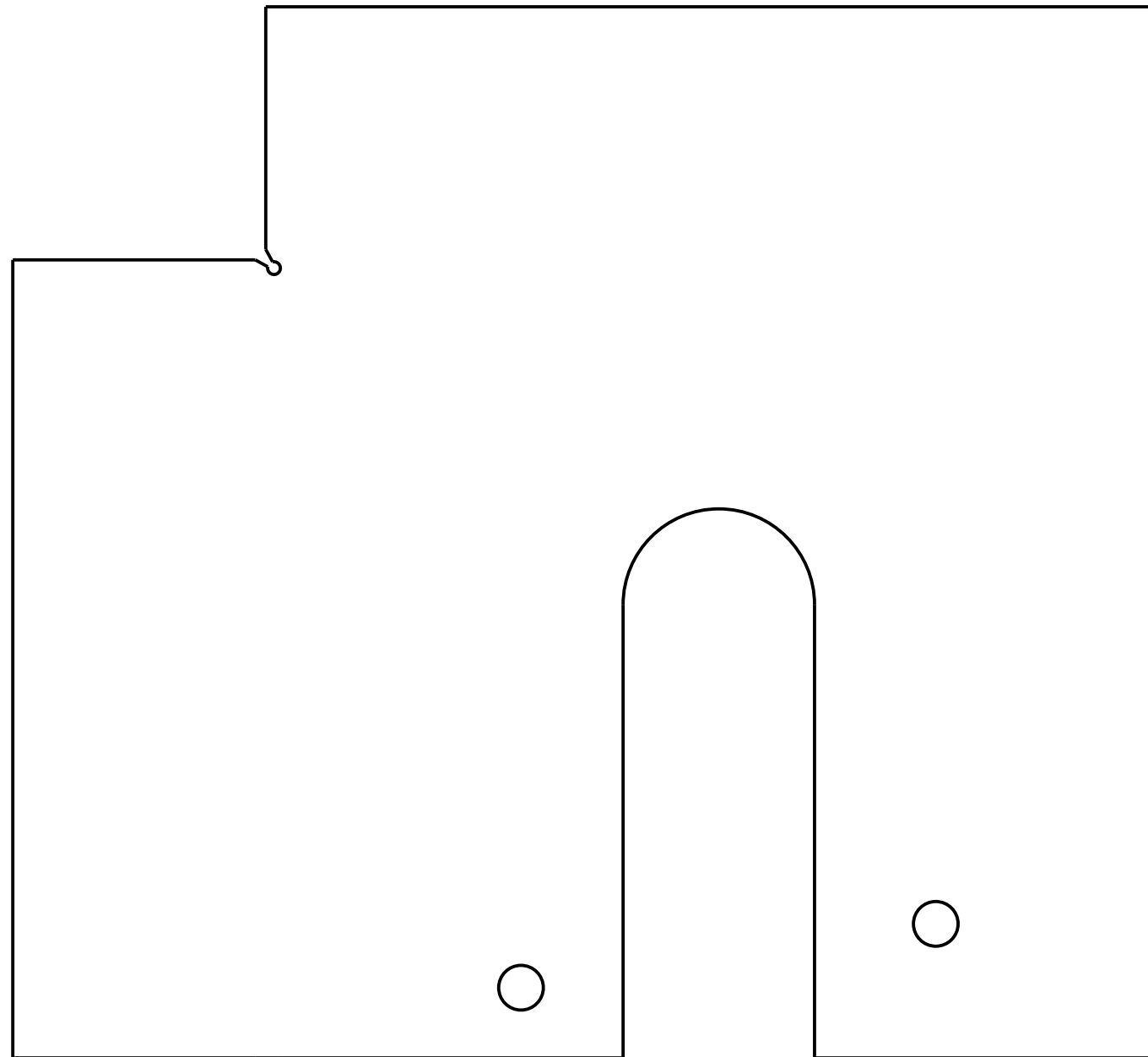
1:1

Rozvin pozice 2 - TONI_8231_02_KRYT2
Tl 1 mm
NEREZ 1.4301
1 KS



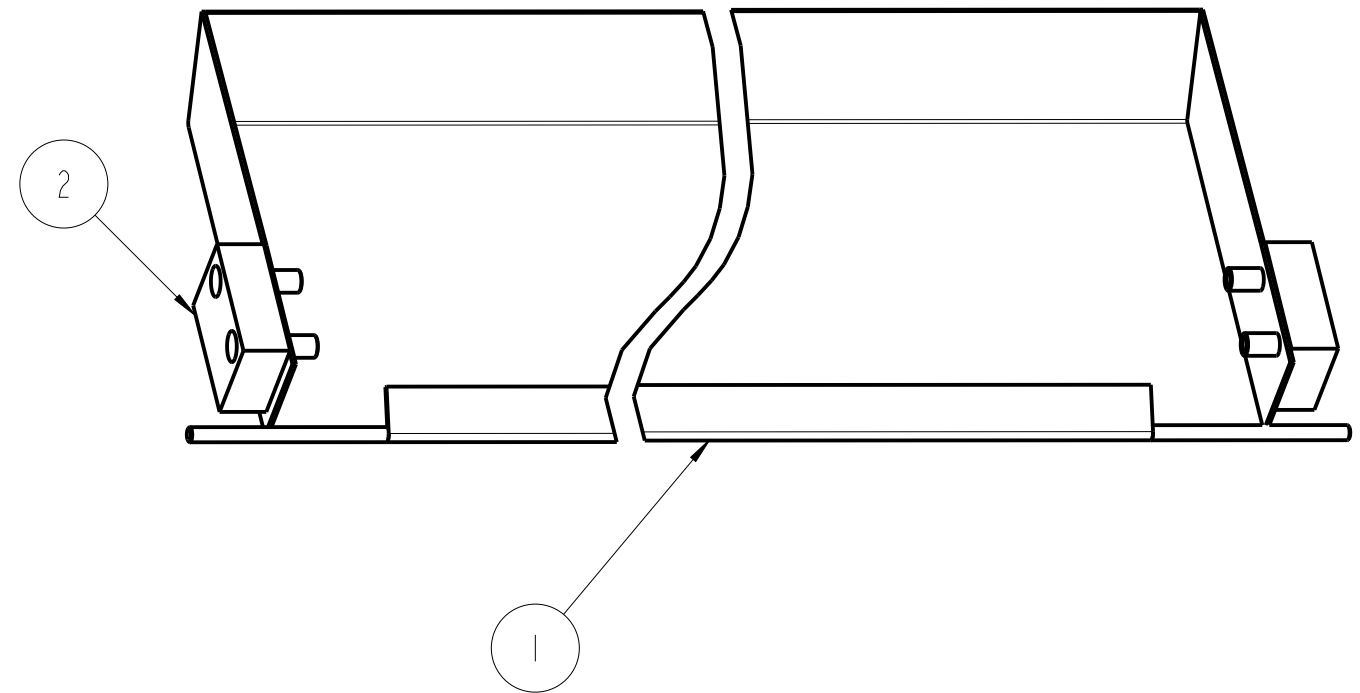
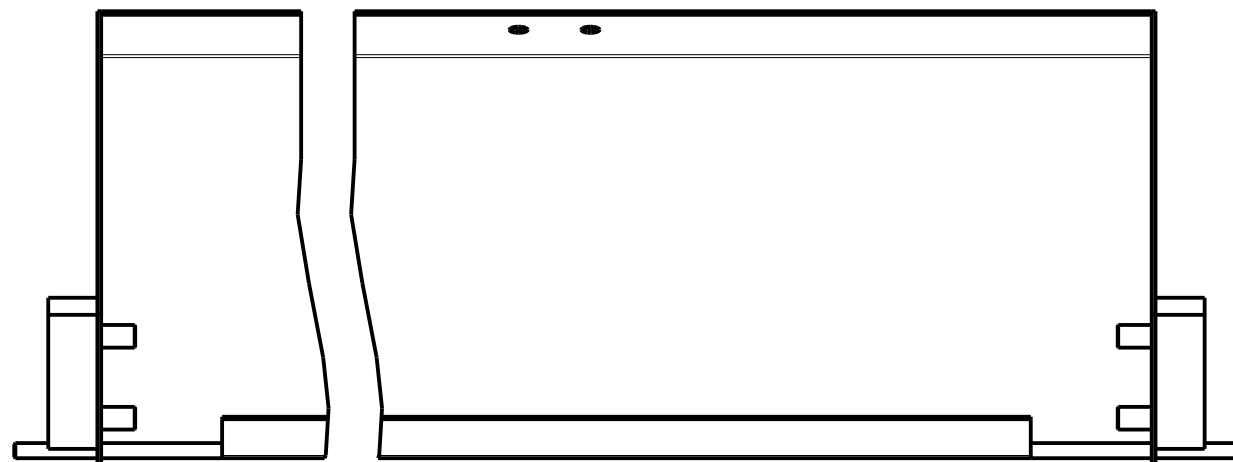
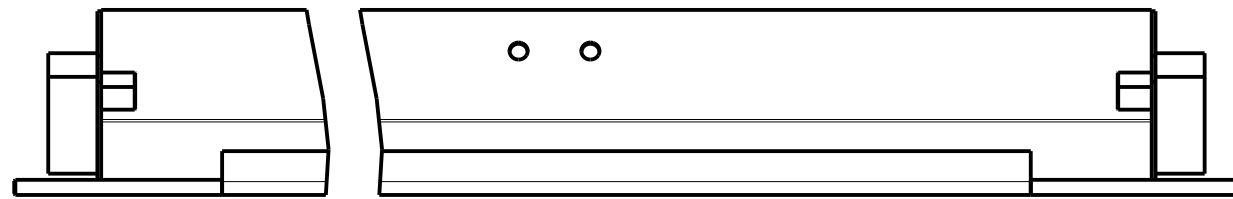
POCET - 1 KS

Roz. - Polot.		P 1 - 996x394				Presnost ISO 2768-mK	
		c)		Mater.	Nerez I.4301	Tr. odp.	Tolerovani ISO 8015
		b)		C. hm	0.200	Hr. hm.	
		a)					
Zmena		Datum	Index	Podpisy			
Meritko	Pozn.	Navrhl					
1:2		Kreslil	KOVAR				
C. seznamu		Prezkousel					
C. sestavy	-	Technolog					
Stary vykr.		Normaliz.					
Novy vykr.		Schvalil	KONECNY				
		Datum	10-10-2019				
				TECHNICKÁ UNIVERZITA V LIBERCI www.tul.cz			
				Nazev TONI_8231_03_KRYT3 Cis. vykresu TONI_8231_03_AA_KRYT3 list 25 listu 33			




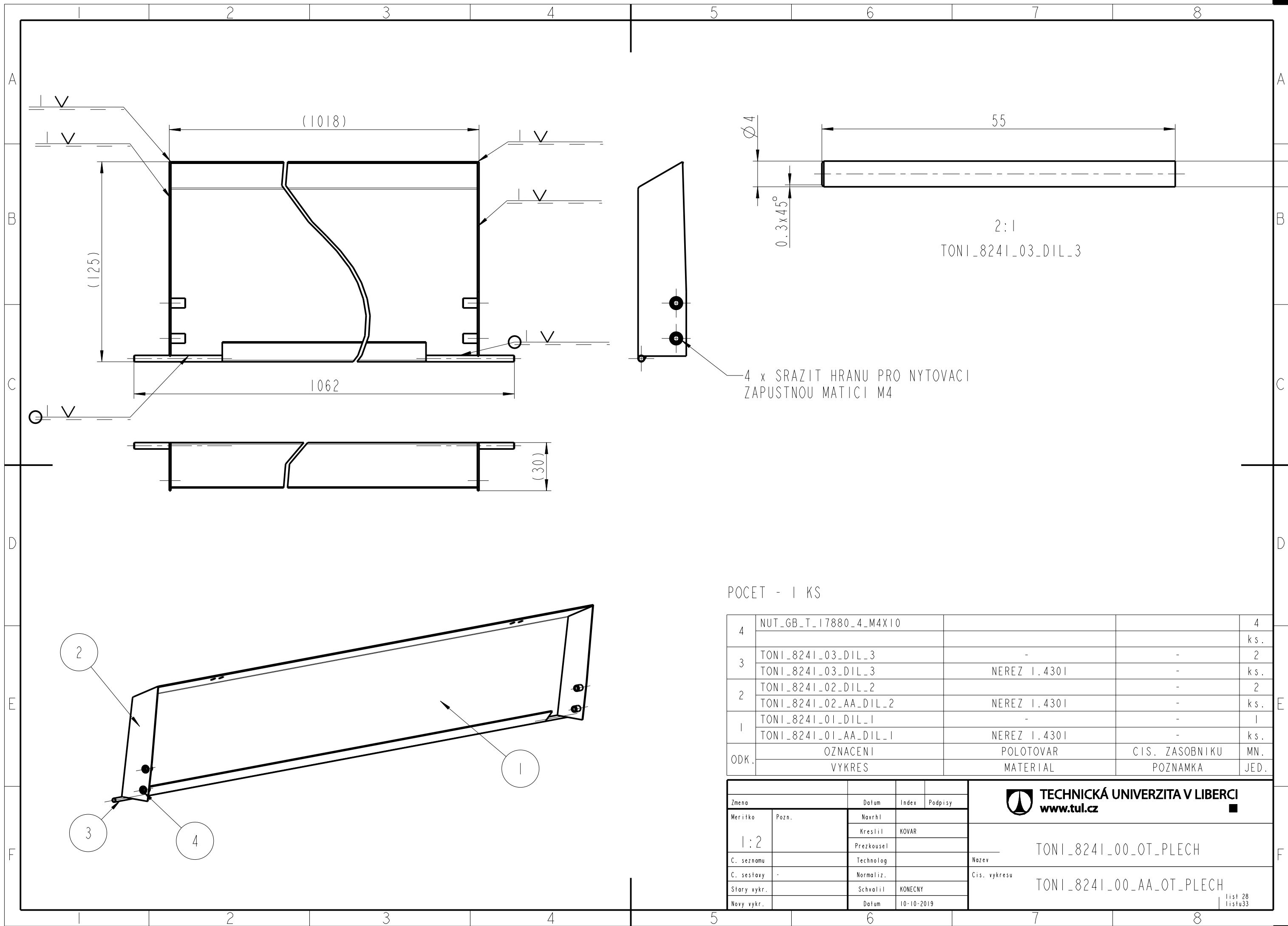
1:1

Rozvin pozice 1 - TONI_8231_03_KRYT3
Tl 1 mm
NEREZ 1.4301
1 KS



2	SICK_REI3_SK	-	-	2
	Z	-	PEZPECNOSTNI SPINAC	ks.
1	TONI_824I_00_OT_PLECH	-	-	1
	TONI_824I_00_AA_OT_PLECH	-	-	ks.
ODK.	OZNACENI	POLOTOVAR	CIS. ZASOBNIKU	MN.
	VYKRES	MATERIAL	POZNAMKA	JED.

Zmena		Datum	Index	Podpisy	 TECHNICKÁ UNIVERZITA V LIBERCI www.tul.cz
Meritko	Pozn.	Navrhl	Kreslil	KOVAR	
1:2		Prezkoušel	Technolog		Nozev
C. seznamu		Normaliz.			Cis. vykresu
C. sestavy	-	Schválil	KONECNY		TONI_824_00_BEZPECNOST
Stary vykr.		Datum	14-05-2020		TONI_824_00_AA_BEZPECNOST
Novy vykr.					list 27 listu 33



2:1
TONI_8241_03_DIL_3

4 x SRAZIT HRANU PRO NYTOVACI ZAPUSTNOU MATICI M4

POCET - 1 KS

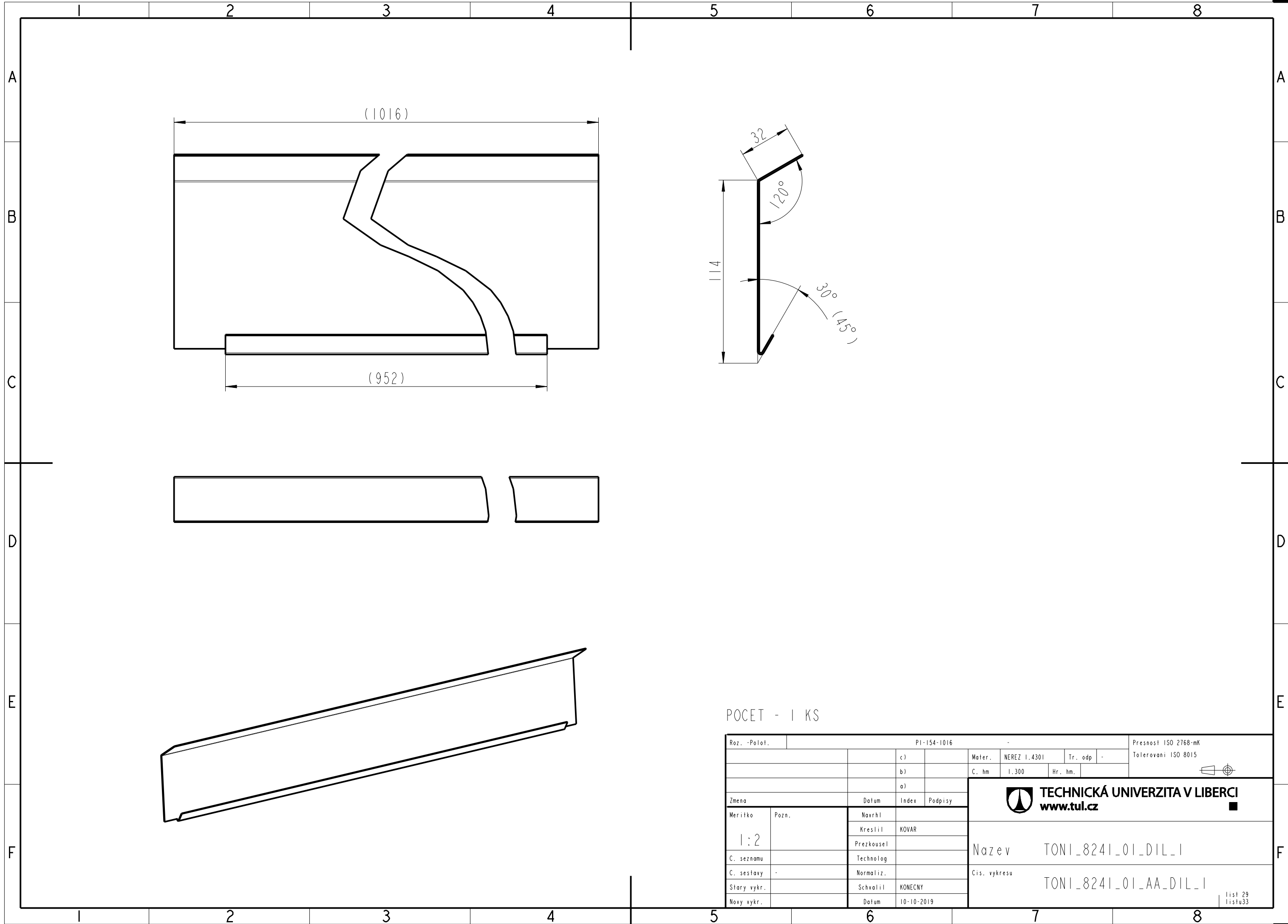
4	NUT_GB_T_17880_4_M4X10			4
				ks.
3	TONI_8241_03_DIL_3	-	-	2
	TONI_8241_03_DIL_3	NEREZ 1.4301	-	ks.
2	TONI_8241_02_DIL_2		-	2
	TONI_8241_02_AA_DIL_2	NEREZ 1.4301	-	ks.
1	TONI_8241_01_DIL_1		-	1
	TONI_8241_01_AA_DIL_1	NEREZ 1.4301	-	ks.
ODK.	OZNACENI	POLOTOVAR	CIS. ZASOBNIKU	MN.
	VYKRES	MATERIAL	POZNAMKA	JED.

Zmena	Datum	Index	Podpisy
Meritko	Pozn.	Navrhl	
1:2		Kreslil	KOVAR
C. seznamu		Prezkoušel	
C. sestavy		Technolog	
Stary vykr.		Normaliz.	
Novy vykr.		Schválil	KONECNY
	Datum	10-10-2019	


TECHNICKÁ UNIVERZITA V LIBERCI
www.tul.cz

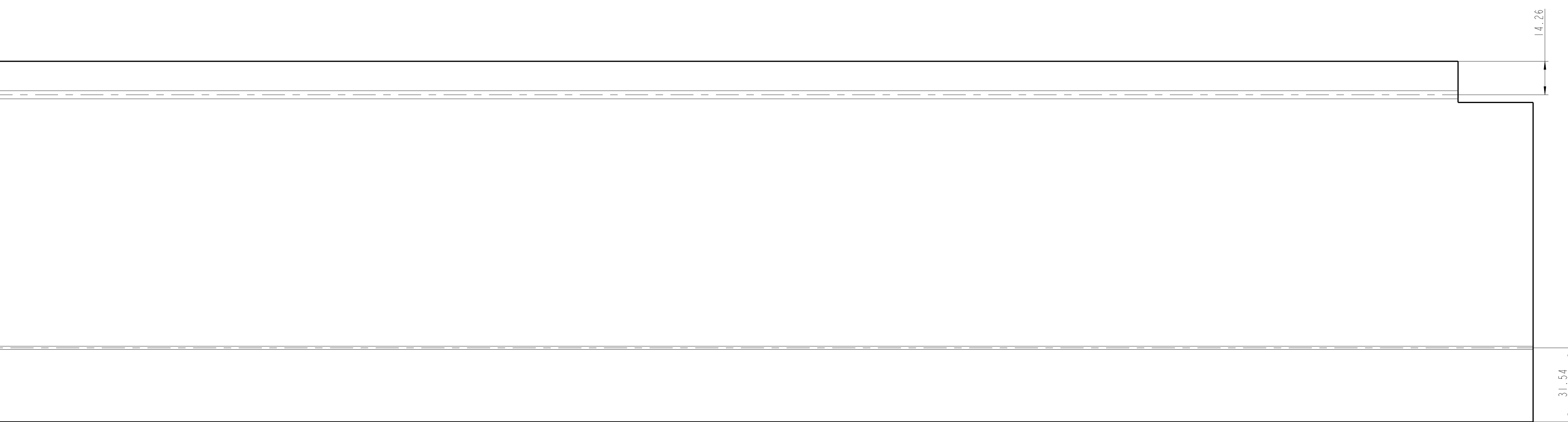
TONI_8241_00_OT_PLECH

TONI_8241_00_AA_OT_PLECH

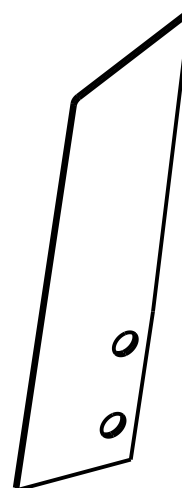
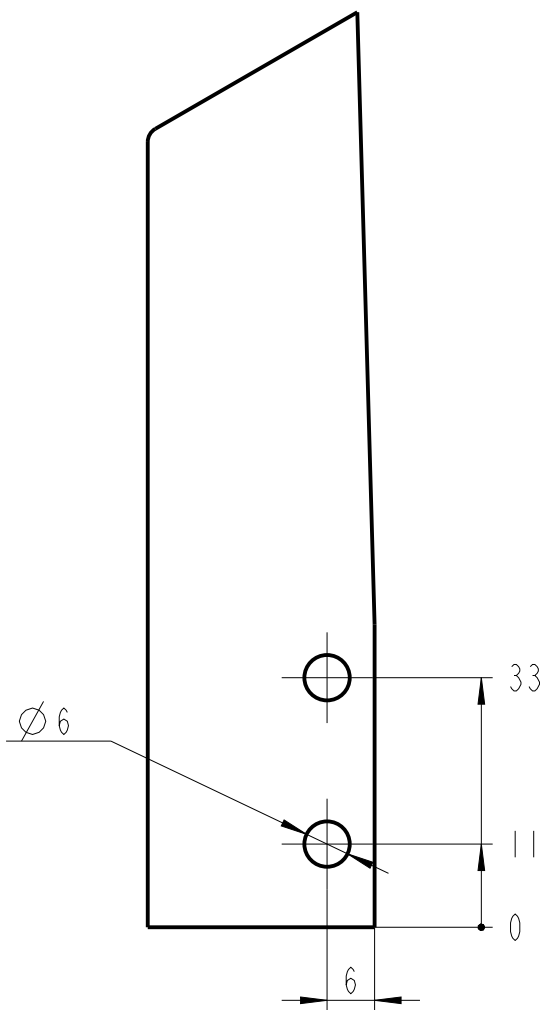


POCET - 1 KS

Roz. - Polot.		PI-154-1016				-		Presnost ISO 2768-mK	
		c)		Mater.		NEREZ 1.4301		Tr. odp. -	
		b)		C. hm		1.300		Hr. hm.	
		a)						Tolerovani ISO 8015	
Zmena		Datum		Index		Podpisy		 TECHNICKÁ UNIVERZITA V LIBERCI www.tul.cz	
Meritko		Pozn.		Navrhl					
1:2				Kreslil		KOVAR			
C. seznamu				Prezkoušel					
C. sestavy		-		Technolog					
Stary vykr.				Normaliz.				Název TONI_8241_01_DIL_1	
Novy vykr.				Schválil		KONECNY		Cis. vykresu TONI_8241_01_AA_DIL_1	
				Datum		10-10-2019		list 29 listu 33	

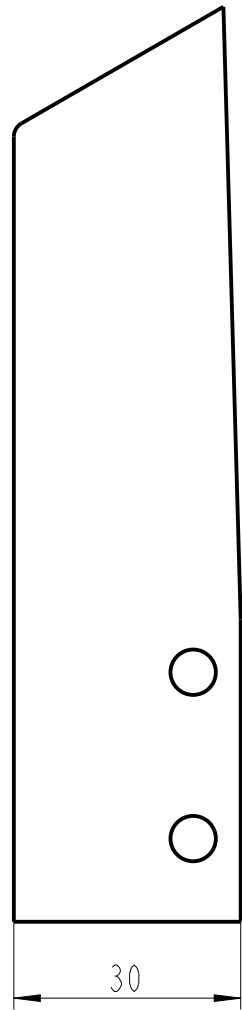


1:1
Rozvin pozice I - TONI_824I_01_DIL_I
T1 1 mm
NEREZ 1.4301
I KS



POCET - 2 KS

Roz. - Poloh.		PI-30-121				Presnost ISO 2768-mK	
		c)	Mater.	NEREZ I.4301	Tr. odp.	-	Tolerovani ISO 8015
		b)	C. hm	0.000	Hr. hm.		
		a)					
Zmena		Datum	Index	Podpisy			
Meritko	Pozn.	Navrhl					
1:1		Kreslil	KOVAR				
C. seznamu		Prezkoušel					
C. sestavy	-	Technolog					
Stary vykr.		Normaliz.					
Novy vykr.		Schválil	KONECNY				
		Datum	10-10-2019				
			TECHNICKÁ UNIVERZITA V LIBERCI www.tul.cz		Nazev TONI_8241_02_DIL_2 Cis. vykresu TONI_8241_02_AA_DIL_2		
						list 31 listu 33	



1:1

Rozvin pozice 1 - TONI_8241_02_DIL_2

Tl 1 mm

NEREZ 1.4301

2 KS

