

Nové možnosti rozvoje vzdělávání na Technické univerzitě v Liberci

Specifický cíl A3: Tvorba nových profesně zaměřených studijních programů

NPO_TUL_MSMT-16598/2022



Předmět: Technická dokumentace

Přednáška č. 12: Pružné spoje

Ing. Radka Jírová, Ph.D.



Pružné spoje

Kovové pružiny



Pryžové pružiny



Pneumatické pružiny





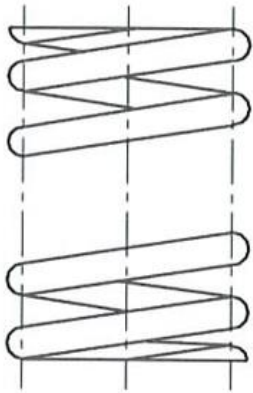
Kovové pružiny

- Pružina šroubová válcová tlačná

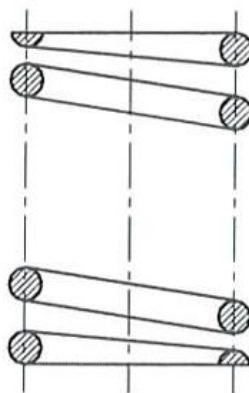


Zjednodušené zobrazení

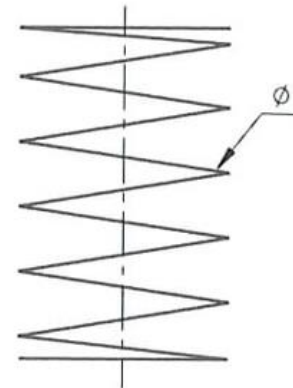
V pohledu



V řezu



Schématické zobrazení

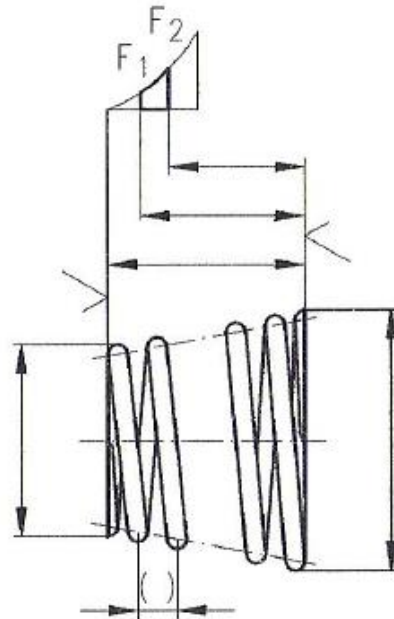




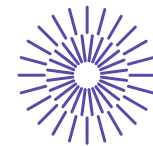
Kovové pružiny

- Pružina šroubová kuželová tlačná

Druh pružiny	Zobrazení		
	v pohledu	v řezu	zjednodušené
pružina šroubová kuželová tlačná			



ÚDAJ	HODNOTA
POČET ČINNÝCH ZÁVITŮ	
CELKOVÝ POČET ZÁVITŮ	
SMYSL VINUTÍ	
TVRDOST	
ÚPRAVA POVRCHU	



Kovové pružiny

- Pružina šroubová válcová tažná

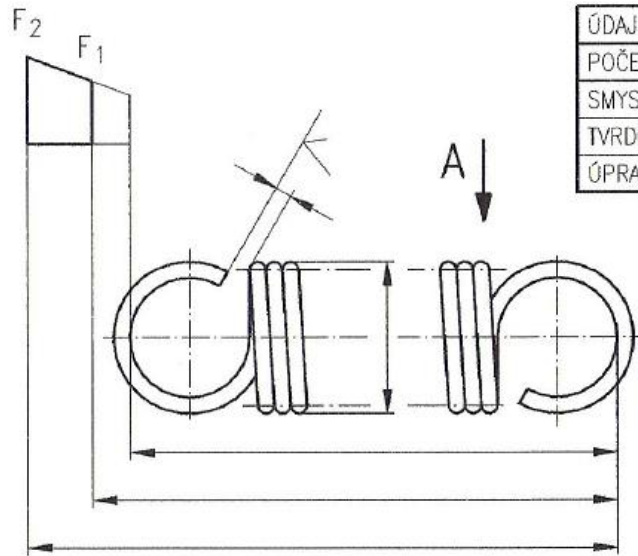


Zobrazení		
v pohledu	v řezu	zjednodušené

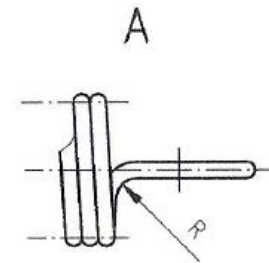


Kovové pružiny

- Pružina šroubová válcová tažná



ÚDAJ	HODNOTA
POČET ČINNÝCH ZÁVITŮ	
SMYSL VINUTÍ	
TVRDOTA	
ÚPRAVA POVRCHU	



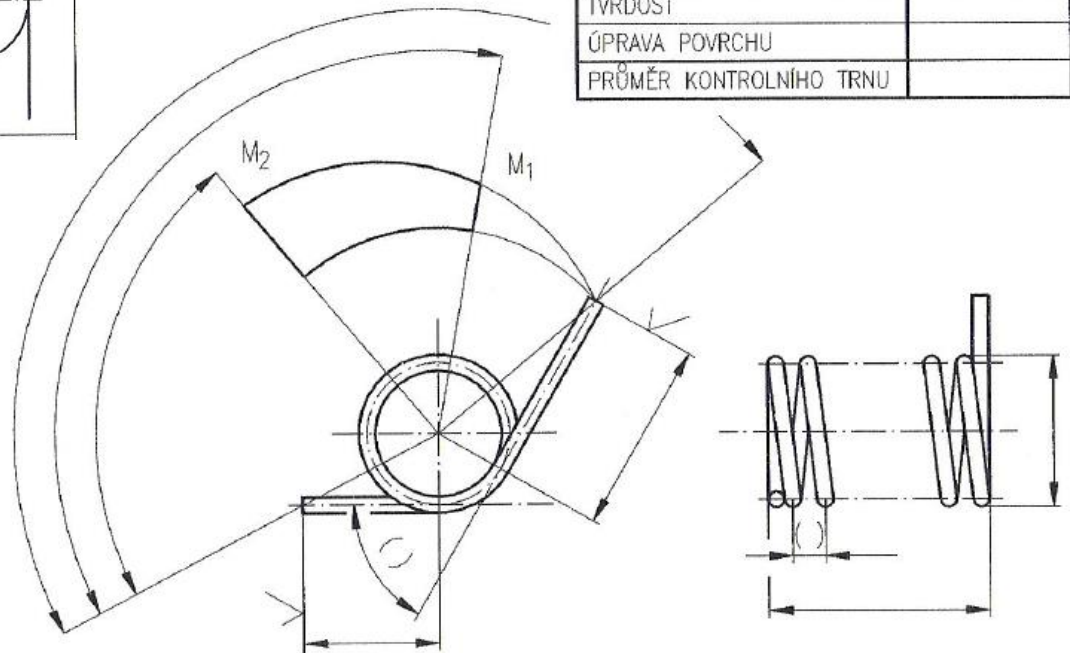


Kovové pružiny

- Pružina šroubová válcová zkrutná

Zobrazení		
v pohledu	v řezu	zjednodušené

ÚDAJ	HODNOTA
POČET ČINNÝCH ZÁVITŮ	
SMYSL VINUTÍ	
TVRDOT	
ÚPRAVA POVRCHU	
PRŮMĚR KONTROLNÍHO TRNU	

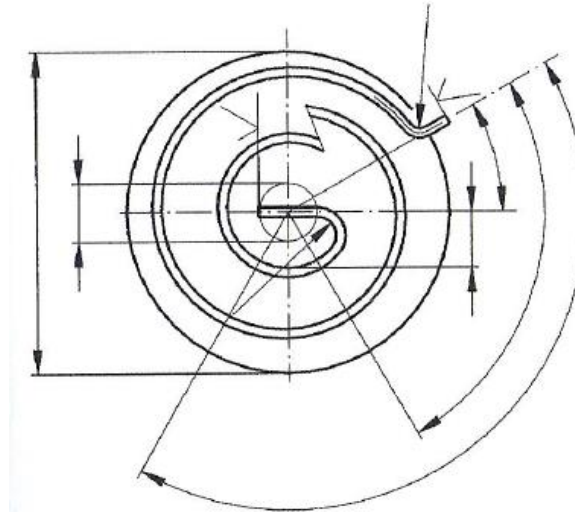
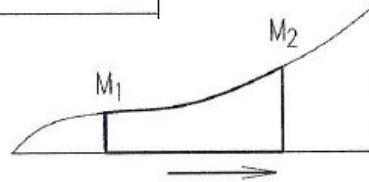




Kovové pružiny

- Pružina spirálová zkrutná

Zobrazení	
v pohledu	zjednodušené

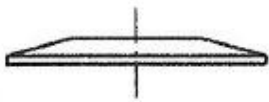
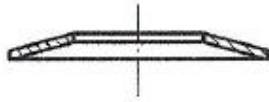
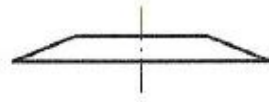


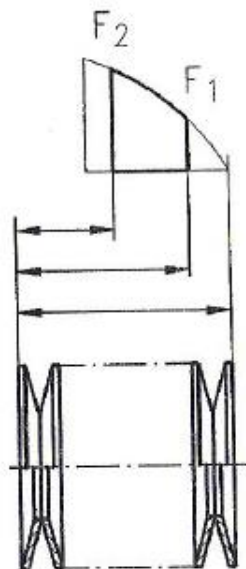
ÚDAJ	HODNOTA
POČET ČINNÝCH ZÁVITŮ	
TVRDOT	
ÚPRAVA POVRCHU	
ROZVINUTÁ DÉLKA PRUŽINY	



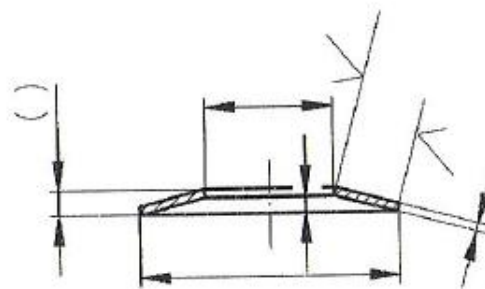
Kovové pružiny

- Talířová pružina

Zobrazení		
v pohledu	v řezu	zjednodušené
		



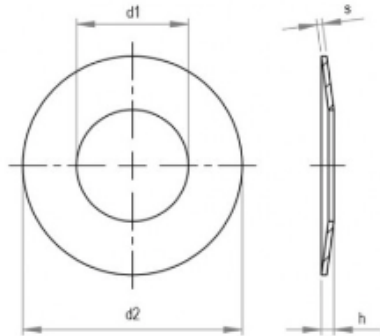
ÚDAJ	HODNOTA
POČET PRUŽIN V SADĚ	
TVRDOST	
ÚPRAVA POVRCHU	





Kovové pružiny

- Talířová pružina – DIN 2093



Materiál:

- Pružinová ocel
- Nerezová ocel

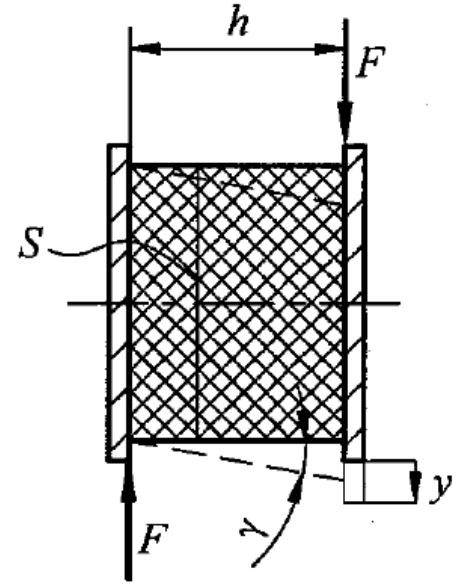
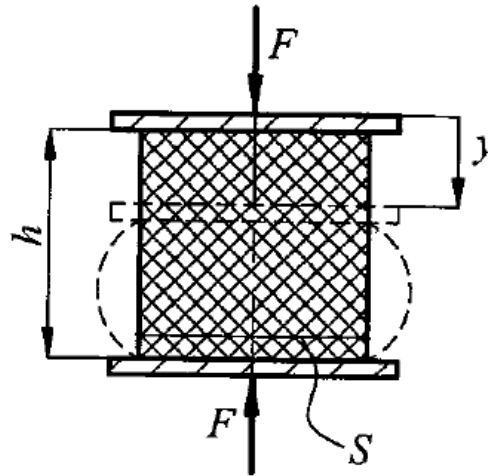
Povrchová úprava:

- Pozinkováno
- Bez PÚ



Pryžové pružiny

- Silentbloky válcové



Typy namáhání:

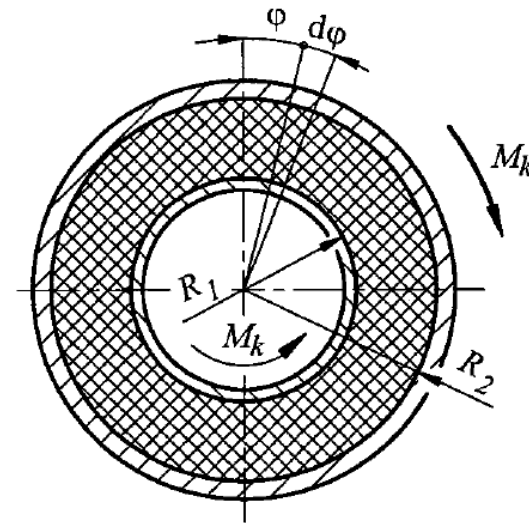
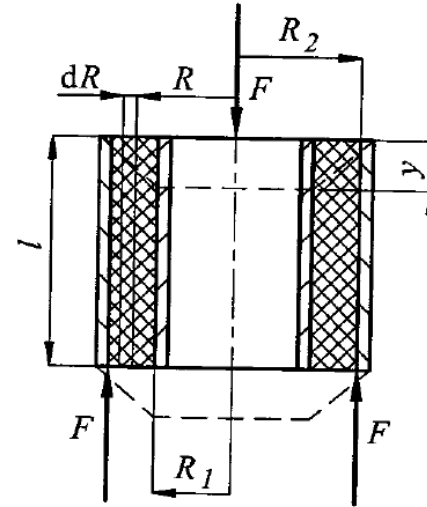
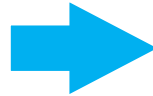
- *Tlak*
- *Smyk*





Pryžové pružiny

- Silentbloky pouzdrové



Typy namáhání:

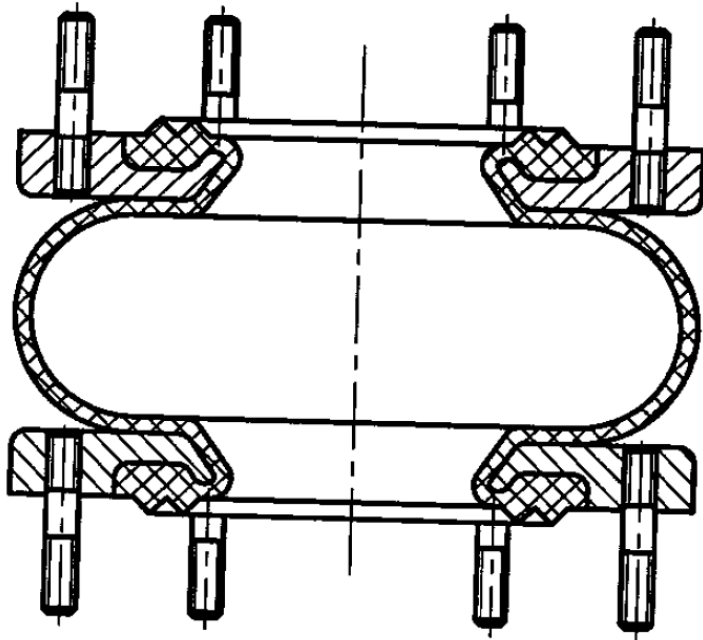
- *Smyk*
- *Krut*



Pneumatické pružiny

- Vlnovcová pneumatická pružina

Jednovlncová



Typy namáhání:

- *Tlak*

Dvouvlncová



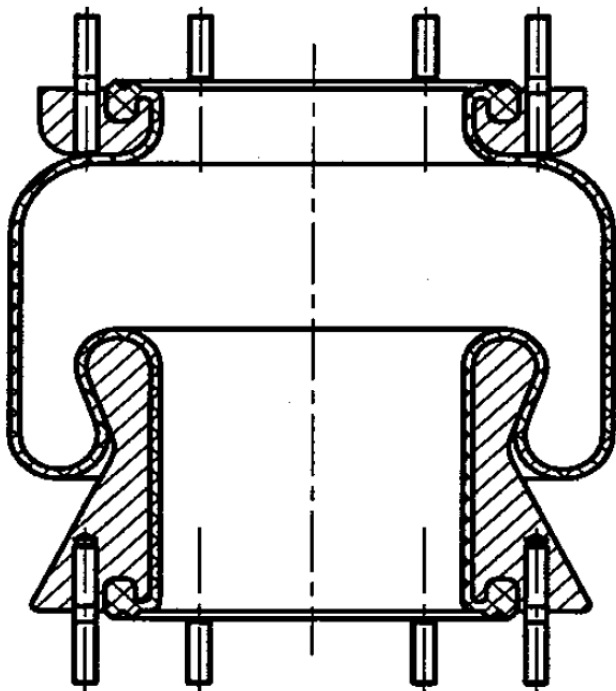
Třívlncová



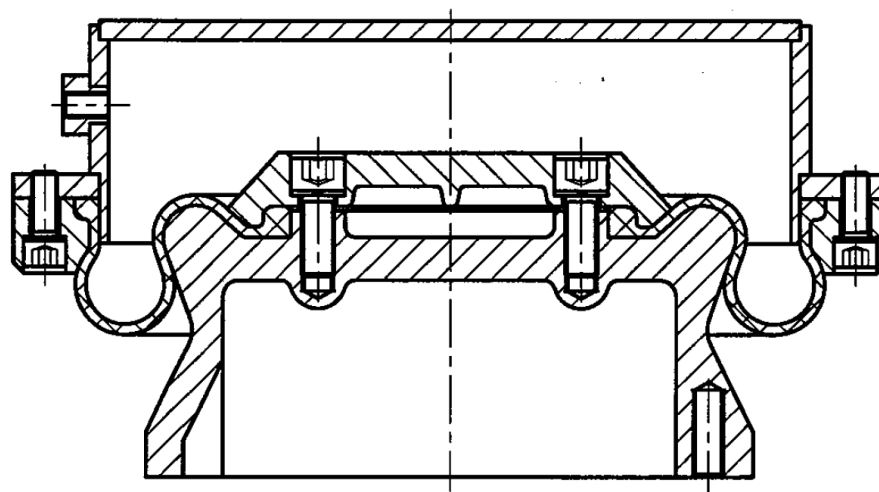


Pneumatické pružiny

- Vaková pneumatická pružina



- Membránová pneumatická pružina



Typy namáhání:

- *Tlak*



Zdroje

- PUSTKA, Zdeněk. Základy konstruování: (tvorba výkresové dokumentace). Vydání 2. Liberec: Technická univerzita v Liberci, 2010. ISBN 978-80-7372-615-7
- KLETEČKA, Jaroslav a Petr FOŘT. Technické kreslení. 3. vydání. Brno: Computer Press, 2021. Učebnice. ISBN 978-80-251-5028-3
- PEŠÍK, Lubomír. Části strojů, 1. díl. 4. doplněné vydání. Liberec: Technická univerzita v Liberci, 2010. ISBN 978-80-7372-573
- Exvalos s.r.o., www.exvalos.cz (1/2024)
- MATEZA s.r.o., www.mateza.cz (1/2024)
- Vlnovce Špís s.r.o., www.vlnovce-spis.cz (1/2024)
- Prumex s.r.o., www.prumex.cz (1/2024)