



## Nové možnosti rozvoje vzdělávání na Technické univerzitě v Liberci

Specifický cíl A3:Tvorba nových profesně zaměřených studijních programů

NPO\_TUL\_MSMT-16598/2022

# Průmyslově právní ochrana



Ing. Šimon Kovář, Ph.D.



## Úvod:

Průmyslově právní ochrana je jednou z možností pro konkurenční výhodu výrobce na trhu. Pokud přináší výrobce ve svých produktech inovaci, nové technické řešení, nebo design, je potřeba tato řešení chránit tak, aby konkurence nemohla tato řešení využívat ve svých produktech.



WORLD  
INTELLECTUAL  
PROPERTY  
ORGANIZATION



Europäisches  
Patentamt  
European  
Patent Office  
Office européen  
des brevets



Úřad průmyslového vlastnictví



Financováno  
Evropskou unií  
NextGenerationEU



Národní  
plán  
obnovy



MINISTERSTVO ŠKOLSTVÍ,  
MLÁDEŽE A TĚLOVÝCHOVY



## Průmyslově právní ochrana

Průmyslové vlastnictví je jednou z částí duševního vlastnictví. Průmyslová práva je soubor právních norem, které definují práva vlastníka těchto práv.

### Předměty duševního vlastnictví:

- Patenty a užité vzory
- Průmyslové vzory
- Ochranné známky
- Označení původu a zeměpisná označení
- Autorská práva



# Patenty a užitné vzory

Patent umožňuje majiteli výhradní právo **vyrábět, prodávat, užívat, nabízet vlastněný vynález** a to po dobu **max. 20 let**. Patent se uděluje na vynálezy, které jsou nové, jsou výsledkem vynálezecké činnosti a jsou průmyslově využitelné. Vynález je technické řešení. **Užitný vzor = „malý patent“**. Užitný vzor chrání vynález po dobu **max. 10 let**. Patentovat lze také nové výrobky a technologie, chemicky vyrobené látky, léčiva, průmyslově produkční mikroorganismy, biotechnologické postupy. Naopak nelze patentovat vědecké teorie, programy pro počítače, nové odrůdy rostlin a nové plemena zvířat, způsoby léčení lidí a zvířat.

Podmínky pro udělení patentu/užitného vzoru:

- **novost**
- **výsledek tvůrčí vynálezecké činnosti**
- **průmyslová využitelnost**

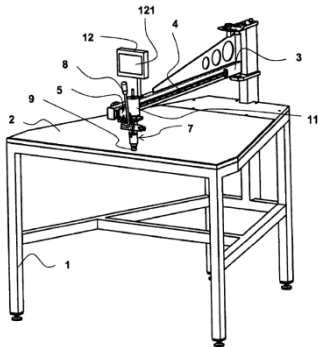
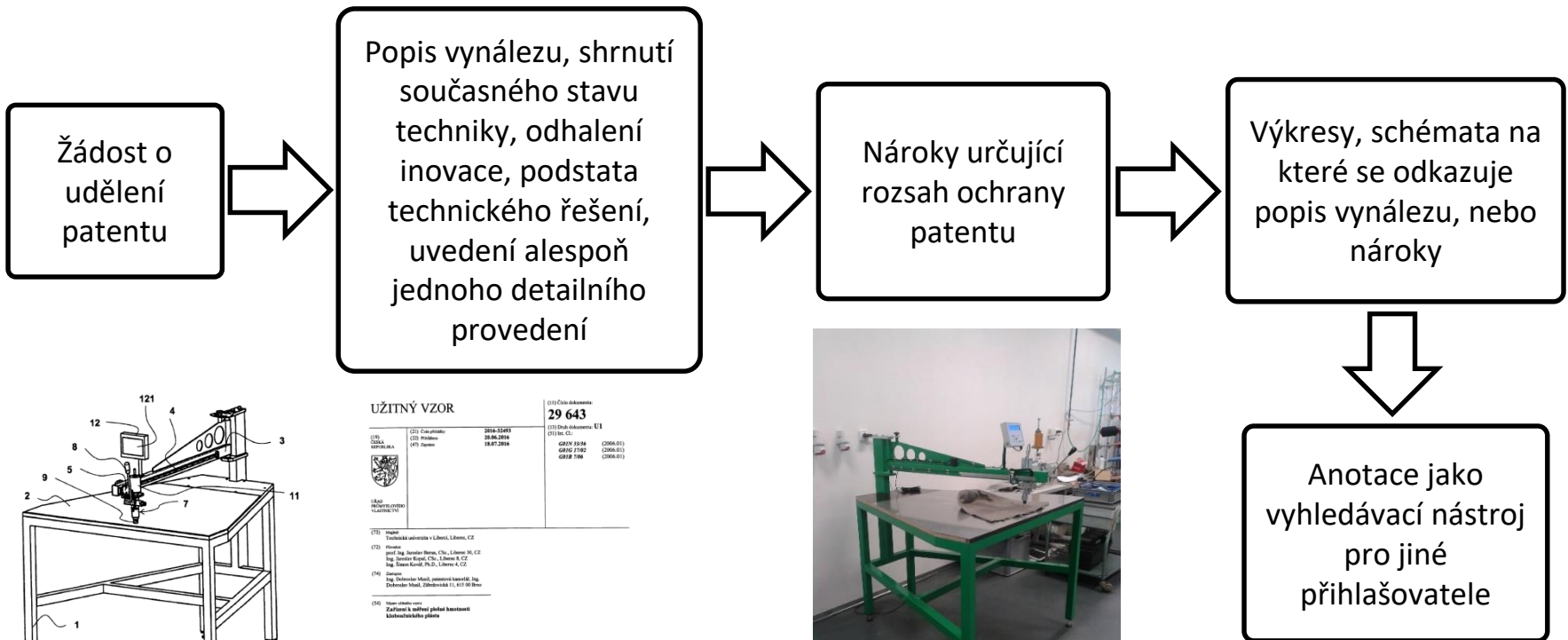


## Patentová rešerše

Zde by měl každý pracovník výzkumu a vývoje začít. Při řešení technického problému je třeba provést patentovou rešerši o stavu techniky v dané oblasti. Měla by být rozšířena na veškerou relevantní literaturu. Patentovou rešerši si můžete udělat sami za pomoci online databází (např. EPO, WIPO, EUIPO) , nebo ji zadat patentovému úřadu UPV, popřípadě patentovému zástupci. Také je možné využít některé volné, nebo placené, aplikace pro vyhledávání v patentových databázích. Například „Patent inspiration“, „Espacenet“.



# Patentová přihláška/užitný vzor



Obr. 1

Popis vynálezu, shrnutí současného stavu techniky, odhalení inovace, podstata technického řešení, uvedení alespoň jednoho detailního provedení

Nároky určující rozsah ochrany patentu

Výkresy, schémata na které se odkazuje popis vynálezu, nebo nároky

Anotace jako vyhledávací nástroj pro jiné přihlašovatele

**UŽITNÝ VZOR**

(11) Číslo přihlášky <b>29 643</b>	(13) Číslo dokumentu <b>U1</b>
(21) Číslo přihlášky 2016-52483	(22) Datum podání přihlášky 20.06.2016
(23) Přihlašovatel STELA MORAVKA	(24) Přihlášeno 18.07.2016
(31) Číslo přihlášky GRV 1636	(32) Datum podání přihlášky 08.07.2016
(33) Číslo přihlášky GRV 1706	(34) Datum podání přihlášky 08.07.2016
(35) Číslo přihlášky GRV 1706	(36) Datum podání přihlášky 08.07.2016

(37) Inventor  
Technická univerzita v Liberci, Liberec, CZ

(38) Adresa  
prof. Ing. Jaroslav Borek, CSc., Liberec 30, CZ  
Ing. Jaroslav Borek, CSc., Liberec 30, CZ  
Ing. Jaroslav Borek, Ph.D., Liberec 30, CZ

(39) Adresa  
Ing. Jaroslav Borek, Jaroslavův náměstí 30a  
Dělnická Ves, Žitavská 11, 461 00 Borek

(40) Názov dokumentu  
Zařízení k měření polohy hmotnosti  
kubických těles

CZ 29643 U1



Číslo přihlášky dokumentu v republice České republiky, jehož právní účinnost vzniká  
odpovědným zveřejněním v úředním věstníku 11. srpna 2016, s. 429/16-17.



## Elektronické podání patentové přihlášky/užitného vzoru

Patentovou přihláškou lze podat písemně. Rovněž je možné přihlášku vyplnit elektronicky. Formuláře pro elektronické podání nalezneme na webových stránkách UPV (Úřad průmyslového vlastnictví). Zde elektronicky vyplníme zvolený formulář.

<https://isdv.upv.cz/webapp/epod.epweb.podaninove>



## Zaměstnanecký vynález

Vytvoří-li původce vynález ke splnění pracovních povinností, přechází právo na patent na zaměstnavatele. Neuplatní-li zaměstnavatel ve lhůtě **3 měsíců** od vyrozumění právo na patent, může sám autor podat přihlášku vynálezu. Původce je povinen zaměstnavatele informovat neprodleně o vynálezu a předat mu potřebné podklady. Původce, který vytvořil vynález má právo přiměřenou odměnu. Současná právní norma neobsahuje konkrétní specifikaci výše odměny. Záleží pouze na dohodě mezi zaměstnancem a zaměstnavatelem. Často bývá problémem stanovit finanční přínos řešení. Pokud lze finanční přínos vynálezu specifikovat, tak je možné určit výši odměny pro původce jako nějaké procento z finančního profitu vynálezu, popřípadě z prodeje licence.

<https://www.epravo.cz/top/clanky/podnikovy-vynalez-a-pravo-na-odmenu-58683.html>





## Důležité doplňující informace:

- Průměrné délka patentového řízení je 3 roky.
- Doba získání užitného vzoru cca měsíc.
- Patent/užitný vzor platí pouze v zemi, kde je udělen.
- Správní poplatek za podání přihlášky patentu a za průzkum je cca 5000,- Kč dle ceníku UPV.
- Správní poplatek za podání přihlášku užitného vzoru je cca. 1000,- Kč.
- Další udržovací správní poplatky se řídí ceníkem UPV.



# Průmyslové vzory



Jsou právní ochranou vnějšího vzhledu výrobku. Je určena pro řešení designerská. Ochrana spočívá zejména ve znacích linií, obrysů, barev, tvaru, struktury, materiálu a zdobení. Platnost průmyslového vzoru max. 25 let. Správní poplatek při podání přihlášky je cca. 1000,- Kč. Ten zahrnuje prvních 5 let ochrany. Udržovat lze v periodě po 5 letech zaplacením správního poplatku. Průměrná délka řízení je 13 měsíců. Platnost je pouze na území, kde je průmyslový vzor udělen. Lze podat komunitární průmyslový vzor, který je platný na území EU.

Podmínky pro udělení:

- **individuální**
- **nový**





## Ochranné známky

Je právní nástroj ochrany značky jímž společnosti identifikují své produkty a služby. To je odlišuje od konkurence. Platnost ochranné známky je 10 let, možno neomezeně prodlužovat. Správní poplatek při podání přihlášky je cca. 5000,- Kč. Ten zahrnuje prvních 10 let ochrany. Průměrná délka řízení je 6 - 8 měsíců. Platnost je pouze na území, kde je ochranná známka udělena. Lze registrovat ochrannou známku platnou na území EU.

Ochranné známky mohou být znázorněné slovem, obrazem, kombinací, barvou, tvarem.



Symbol registrované ochranné známky „Registered Trade Mark“



Financováno  
Evropskou unií  
NextGenerationEU



Národní  
plán  
obnovy

MS  
MT  
MINISTERSTVO ŠKOLSTVÍ,  
MLÁDEŽE A TĚLOVÝCHOVY



# Označení původu a zeměpisná označení, tradiční speciality

Označení původu získávají produkty, jejichž celá výroba je spjata s určitou lokalitou. Kvalita nebo vlastnosti tohoto zboží jsou výlučně nebo převážně dány zvláštním zeměpisným prostředím s jeho charakteristickými přírodními a lidskými faktory.



Zeměpisné označení používáme pro zemědělské a potravinářské produkty, které jsou spojeny s určitou lokalitou, ale jejich celková výroba není spjata s určitou lokalitou.



Tradiční specialita je určena produktům, které nejsou spjaty s určitou lokalitou, ale jsou zpracovávány tradičními postupy.





# Autorská práva

Soubor právních norem upravující vztahy vznikající z tvorby literárních, uměleckých a vědeckých děl. Autorské dílo vzniká v okamžiku, kdy je dílo vyjádřeno v jakékoli objektivně vnímatelné podobě. Také sem patří software, počítačové hry, architektonická díla, choreografická díla. Tzv. práva související se vztahují také na interprety, překladatele, nahrávací společnosti, rozhlasové stanice, vydavatelství. Bez autorova souhlasu nelze kopírovat, šířit, upravovat, půjčovat, vystavovat. Možné používat pouze pro osobní potřebu.



- Osobnostní práva zanikají smrtí autora.
- Majetková práva trvají po dobu autorova života a 70 let po jeho smrti.



Všechna práva vyhrazena, tímto symbolem se mohou označují díla, na něž se vztahuje autorský zákon, ale autorský zákon to nevyžaduje.



## Patent inspiration

Nástroj pro vyhledávání patentů – tvorbu patentových řešerší. Pro vyhledávání používáme klíčová slova. Je možné filtrovat, tyto filtry kombinovat, využívat logických funkcí, nebo pokročilého vyhledávání.



Patent Inspiration  
creative helicopter view

<https://www.patentinspiration.com> - aplikace je placená, možnost použití demo verze.



Financováno  
Evropskou unií  
NextGenerationEU



Národní  
plán  
obnovy



MINISTERSTVO ŠKOLSTVÍ,  
MLÁDEŽE A TĚLOVÝCHOVY

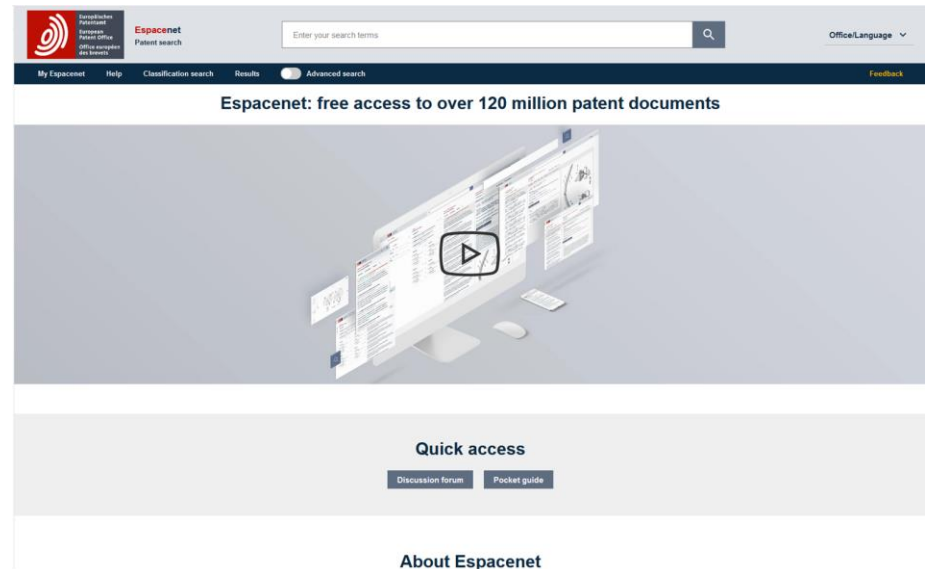


# Espacenet

Nástroj pro vyhledávání a přístup k patentům. Obsahuje více než 100 mil. Patentů od 19 století do současnosti. Vyhledávání za pomoci klíčových slov, čísel spisů, datumů, přihlašovatelů, původců, podle třídění atd..

## Lze použít pro:

- vyhledávání patentových dokumentů
  - strojový překlad patentových dokumentů
  - sledování pokroku ve stavu techniky
  - vyhledání řešení technických problémů
  - sledování rozvoje konkurence
- <https://worldwide.espacenet.com>





## UPV – Úřad Průmyslového Vlastnictví

ÚPV – ústřední orgán státní správy určený pro ochranu průmyslového vlastnictví. Základní funkce jsou:

- Rozhoduje o poskytování ochrany na vynálezy, průmyslové vzory, užité vzory, ochranné známky, označení původu, zeměpisné označení. Vede rejstřík.
- Vykonává činnosti dle předpisů.
- Získává, zpracovává a zpřístupňuje fond světové patentové literatury.
- Zabezpečuje plnění závazků z mezinárodních smluv.
- Spolupracuje aktivně s jinými orgány státní správy.
- Spolupracuje s mezinárodními organizacemi a národními úřady jednotlivých států.

<https://upv.gov.cz>





# UPV – Úřad Průmyslového Vlastnictví

ÚPV – na webových stránkách jsou veškeré informace, formuláře a také odkazy na národní a mezinárodní databáze dokumentů duševního vlastnictví.

Odkazy pro vyhledávání v databázích

<https://upv.gov.cz>



# UPV – Vyhledávání v národní databázi

Databáze UPV – Databáze patentů a užitných vzorů (formulář pro vyhledávání)

Verze 20201007 Česky | English

Úřad průmyslového vlastnictví Rešeršní databáze Nepřihlášený uživatel [Přihlásit](#) [Registrace](#) [NIA](#) ?

Rešeršní databáze > Patenty a užitné vzory

Databáze obsahuje české přihlášky vynálezů zveřejněné od roku 1991, patenty od č. 1, zapsané užitné vzory a evropské patenty platné na území ČR.

Aktualizace zdrojů: ÚPV-ČR: 10.05.2021

### Vyhledávací formulář patentů a užitných vzorů ?

Číslo dokumentu/zápisu ?	=	<input type="text"/>	and	-	+
Číslo přihlášky ?	=	<input type="text"/>	and	-	+
Stav ?		Nevybráno ▾	and	-	+
MPT ?		<input type="text"/>	and	≡	+
Původce ?		<input type="text"/>	and	-	+
Přihlašovatel/Majitel ?		<input type="text"/>	and	-	+
Název ?		<input type="text"/>	and	-	+
Anotace ?		<input type="text"/>	and	-	+
Skupina ?		Nevybráno ▾	and	-	+
Aktivní dokument ?		<input type="text"/>	and	-	+
Platná nabídka licence ?		<input type="text"/>	and	-	+

bez ohledu na diakritiku  Nepatentová literatura ?

<https://upv.gov.cz/informacni-zdroje/narodni-databaze>



# WIPO – World Intellectual Property Organization

The screenshot shows the top navigation bar of the WIPO website with links for Media, Meetings, Contact Us, IP Portal, and English. Below this is the WIPO logo and the text 'WORLD INTELLECTUAL PROPERTY ORGANIZATION'. A secondary navigation bar includes links for IP Services, Policy, Cooperation, Knowledge, About IP, and About WIPO, along with a search bar labeled 'Search WIPO'. The main content area features a large graphic of the number '100' with a network of nodes and lines, and a headline: 'New Growth for WIPO Environmental Initiative'. Below the headline is a paragraph: 'WIPO GREEN has welcomed a new group of major international companies and institutions to the environmental initiative, surpassing 100 partners in the global network of public and private sector organizations committed to reducing the effects of climate change.'



WORLD  
INTELLECTUAL  
PROPERTY  
ORGANIZATION

[https://www.wipo.int/edocs/pubdocs/en/intproperty/450/wipo\\_pub\\_450.pdf](https://www.wipo.int/edocs/pubdocs/en/intproperty/450/wipo_pub_450.pdf)



## Úkol č. 1:

Nalezněte ve vybrané databázi patenty a užité vzory vlastněné TUL nebo jiné organizace

## Úkol č. 2:

Nalezněte ve vybrané databázi patenty a užité vzory týkající se konkrétní vybrané problematiky



## Použitá literatura a zdroje informací:

- [1] <https://upv.gov.cz>
- [2] <https://worldwide.espacenet.com>
- [3] <https://www.patentinspiration.com>