

Nové možnosti rozvoje vzdělávání na Technické univerzitě v Liberci

Specifický cíl A3: Tvorba nových profesně zaměřených studijních programů

NPO_TUL_MSMT-16598/2022



Předmět: Technická dokumentace

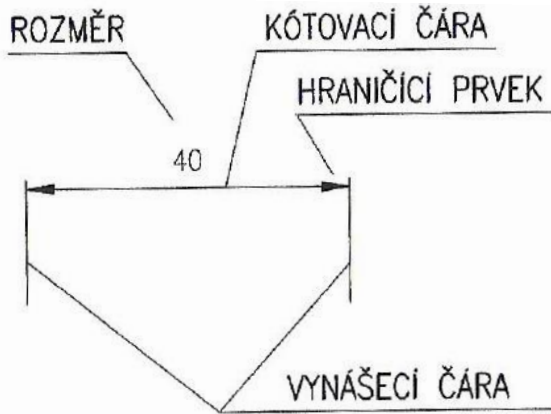
Přednáška č. 4: Kótování rozměrů

Ing. Radka Jírová, Ph.D.

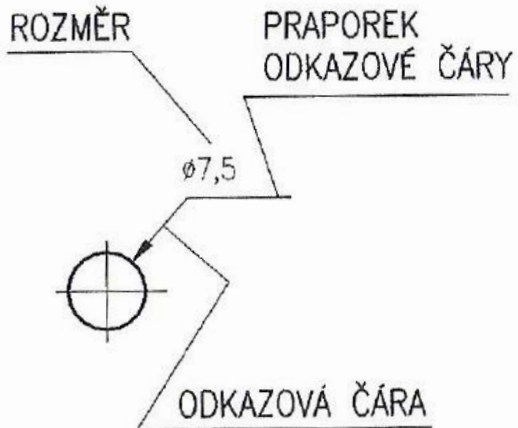
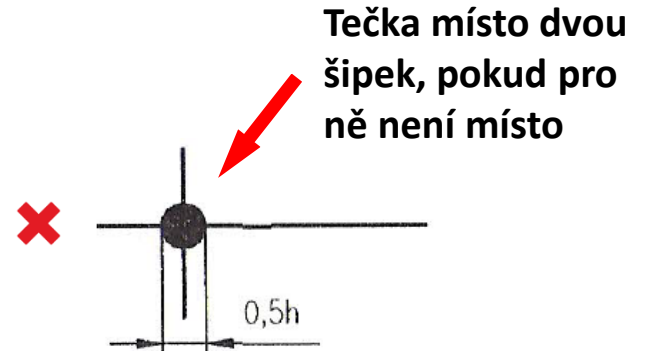
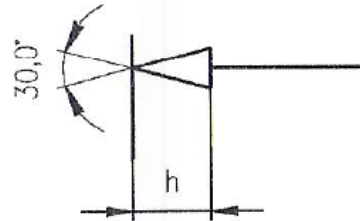
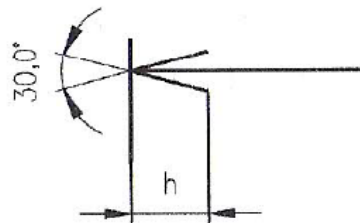
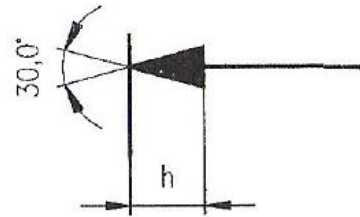


Kótování rozměrů

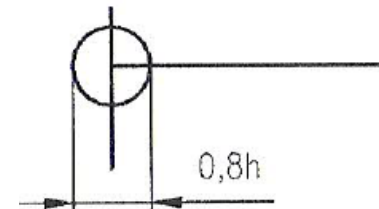
Prvky kót



Hraniční prvek



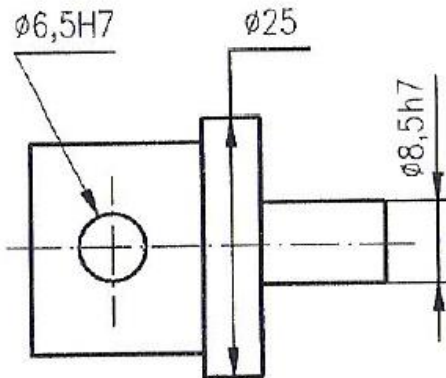
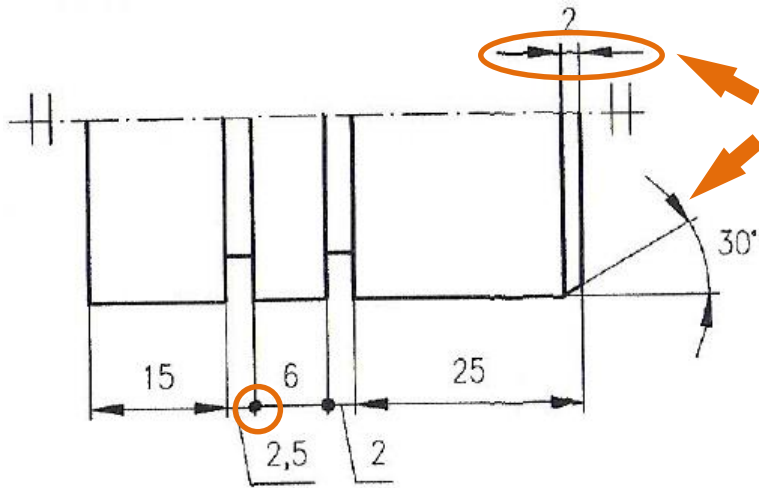
Označení základny



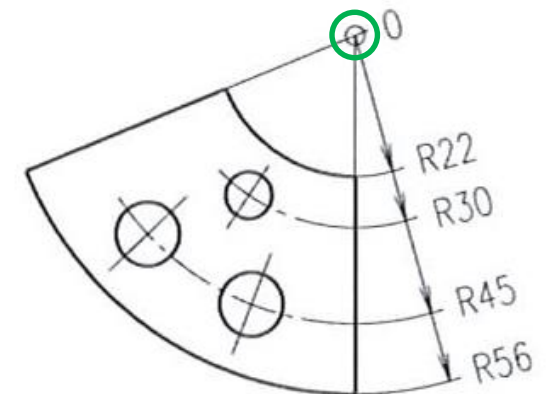
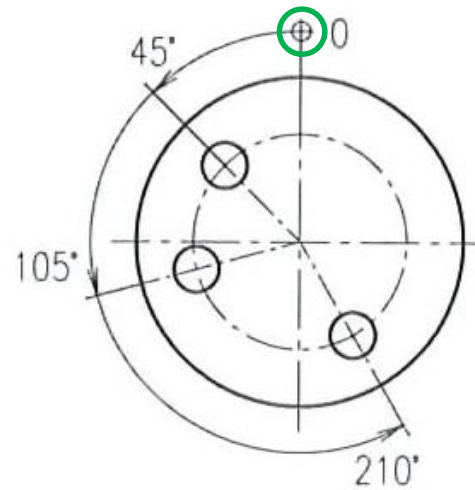
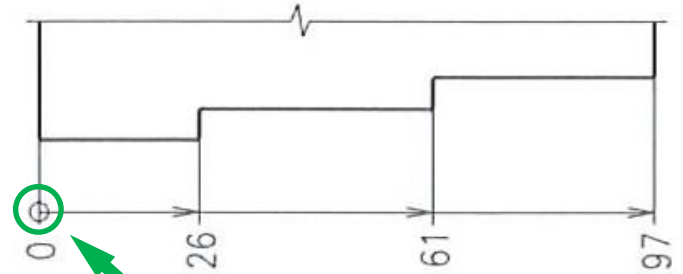


Kótování rozměrů

Příklady



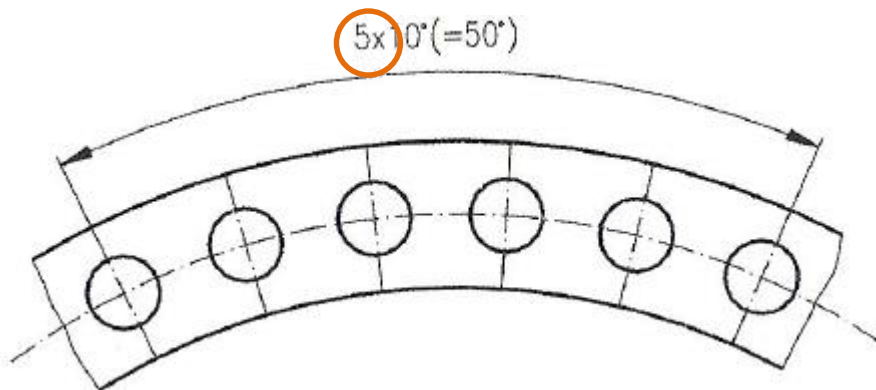
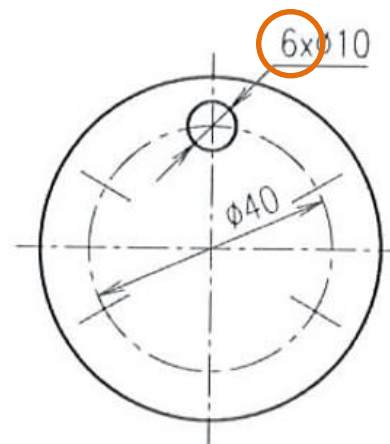
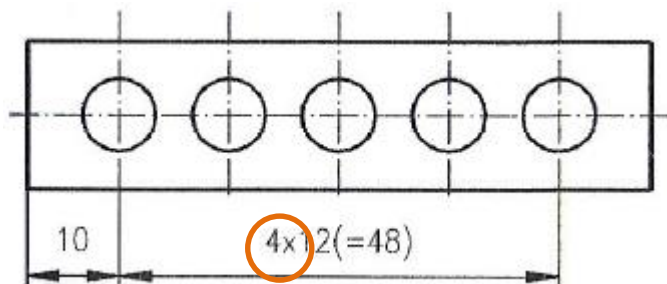
Kótování od společné základny



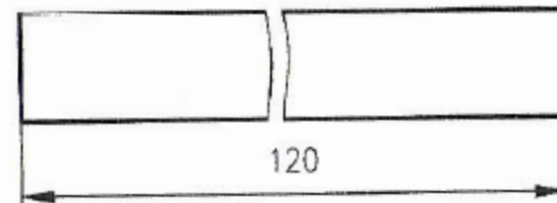


Kótování rozměrů

Opakující se shodné prvky



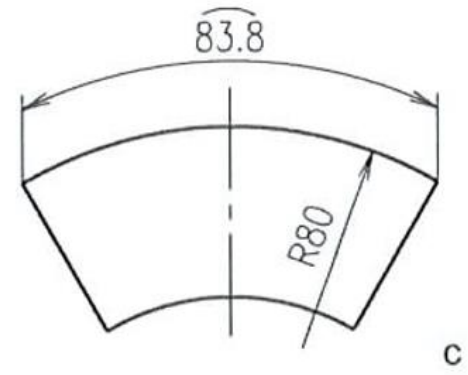
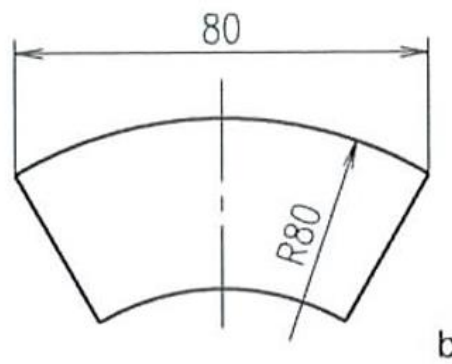
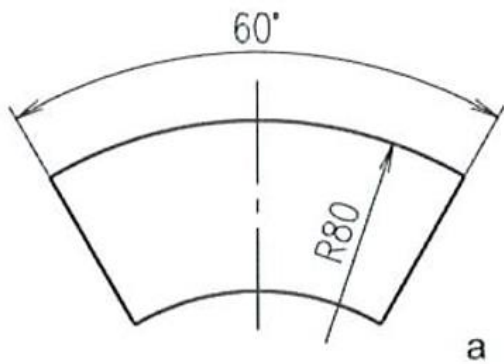
Přerušeni obrazu



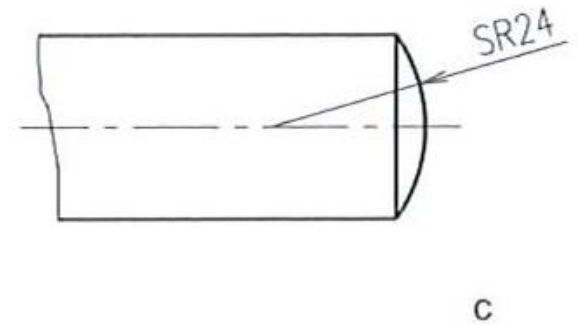
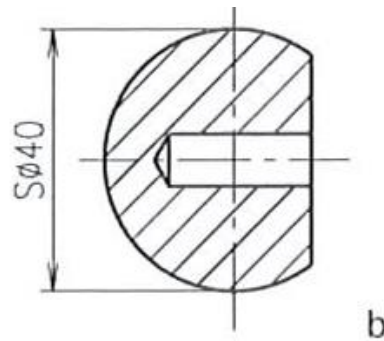
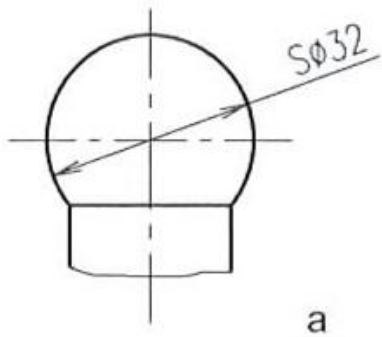


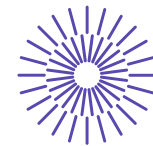
Kótování rozměrů

Kótování oblouku



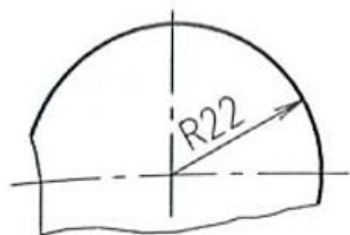
Kótování koule



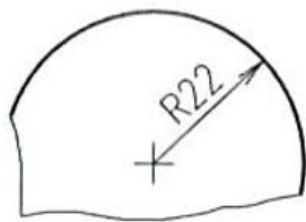


Kótování rozměrů

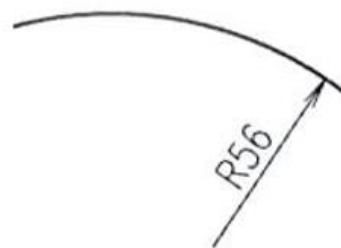
Kótování poloměru



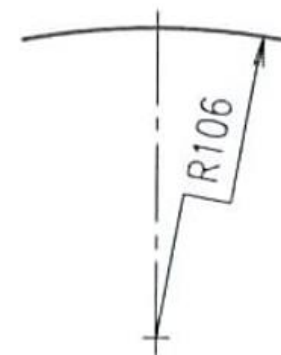
a



b

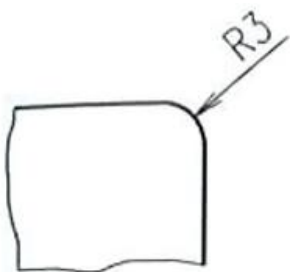


c

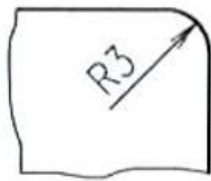


d

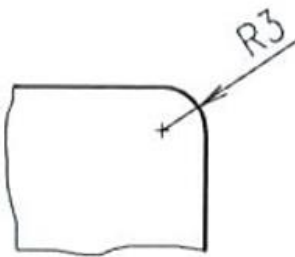
Poloměr zaoblení hran



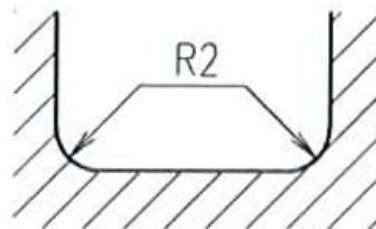
a



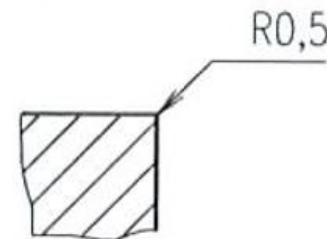
b



c



d

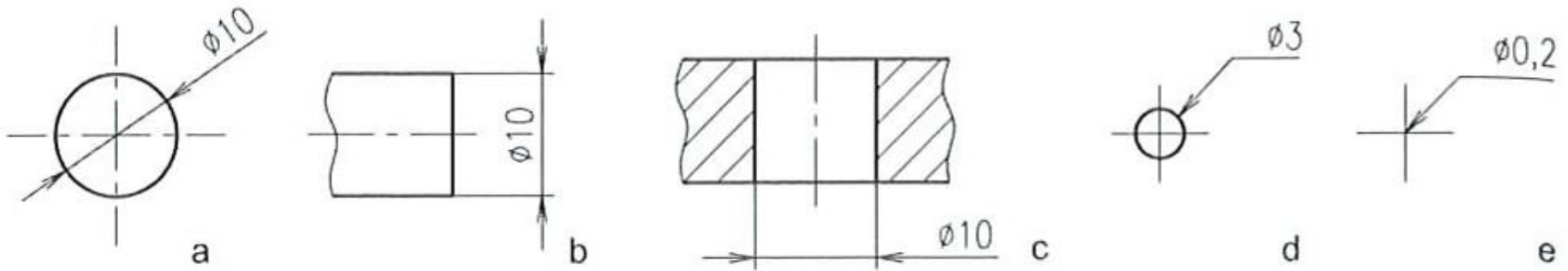


e

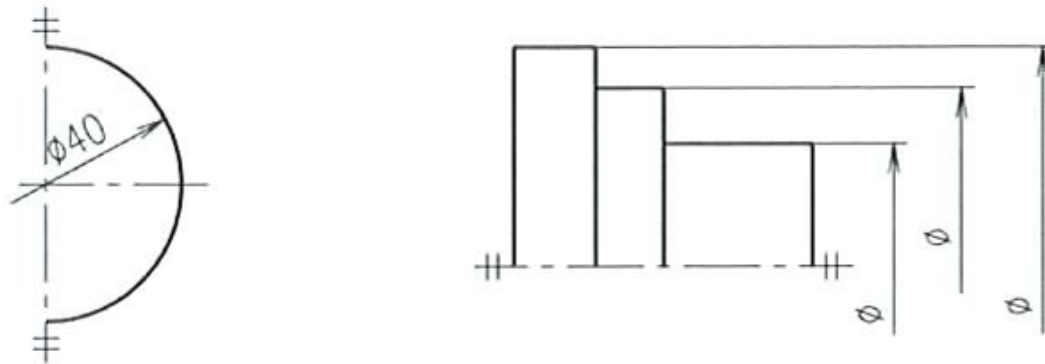


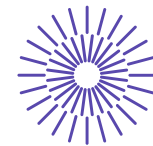
Kótování rozměrů

Kótování průměru



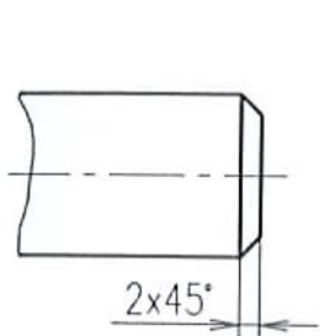
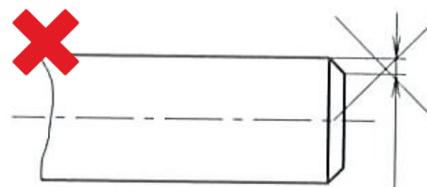
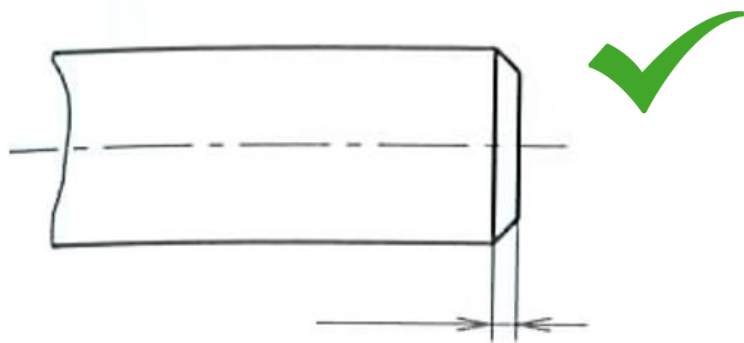
Průměr souměrného předmětu



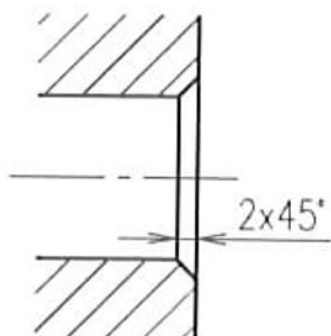


Kótování rozměrů

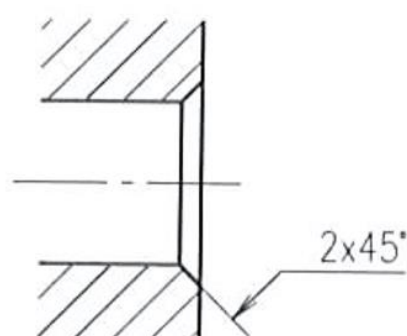
Kótování zkosení



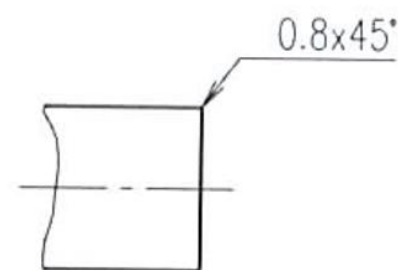
a



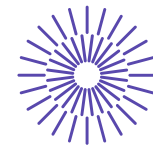
b



c

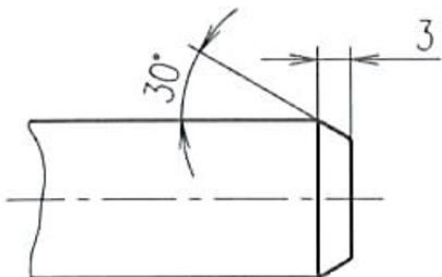


d

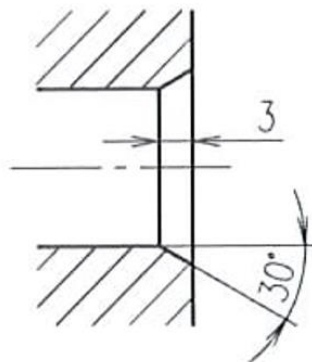


Kótování rozměrů

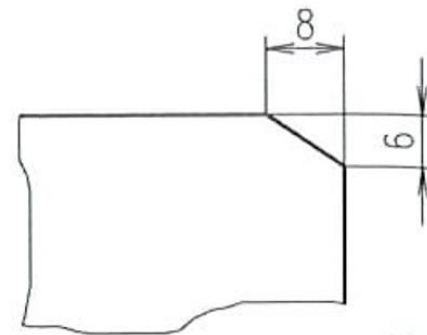
Kótování zkosení



a

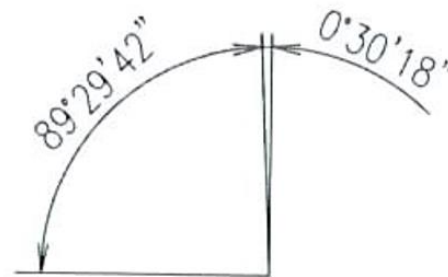
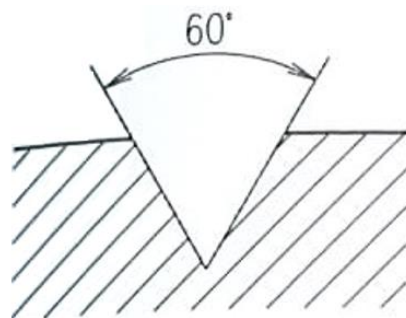


b



c

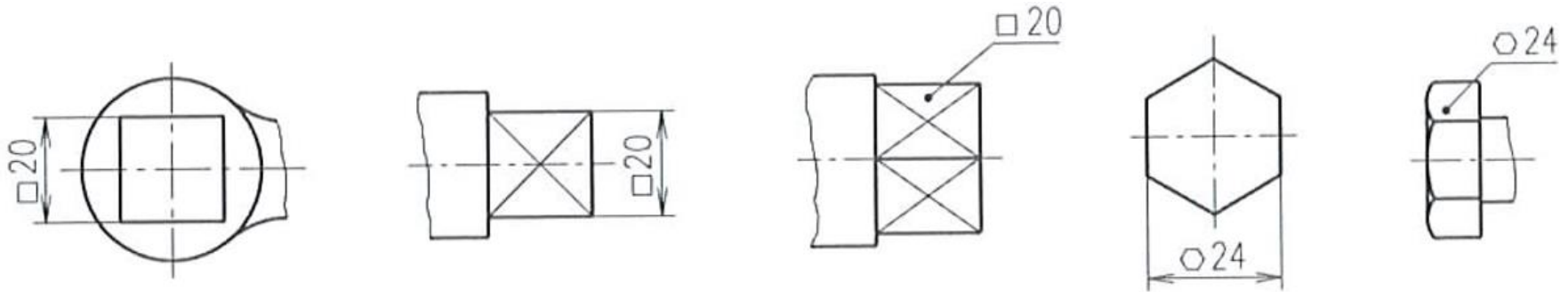
Kótování úhlu



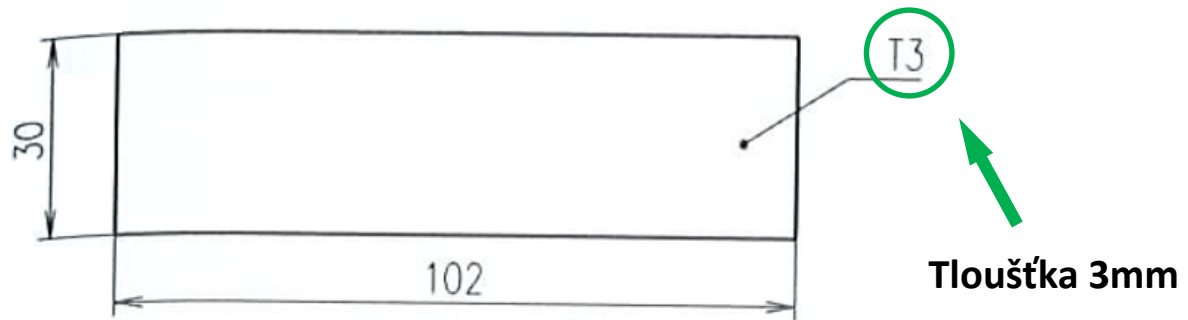


Kótování rozměrů

Kótování hranolu



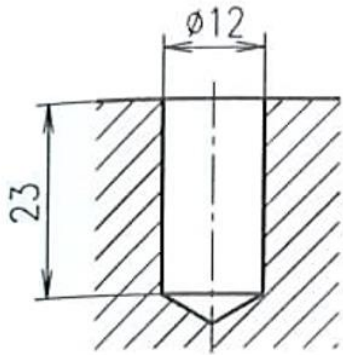
Kótování tloušťky



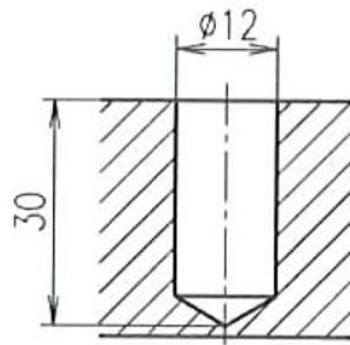


Kótování rozměrů

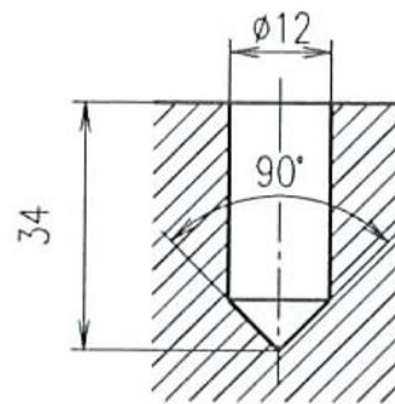
Kótování děr



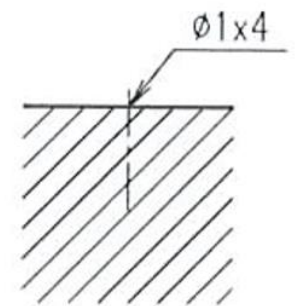
a



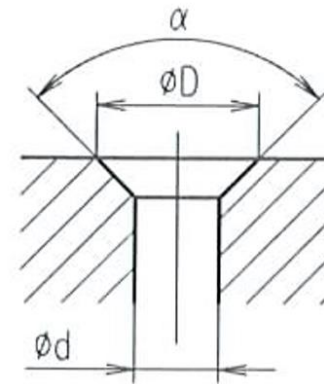
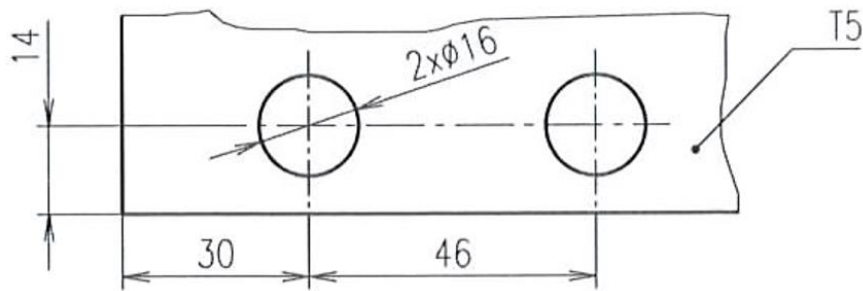
b



c



d





Kótování rozměrů

Kótování závitů

Obvyklý výběh

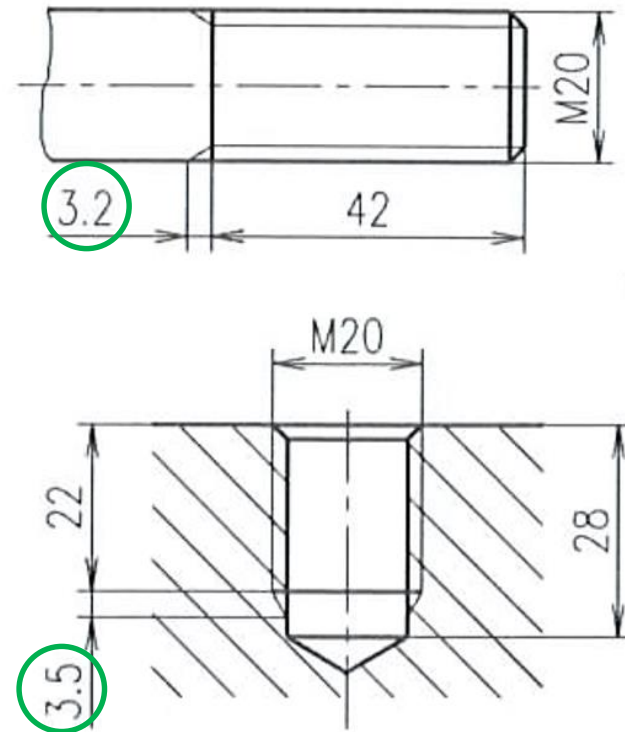
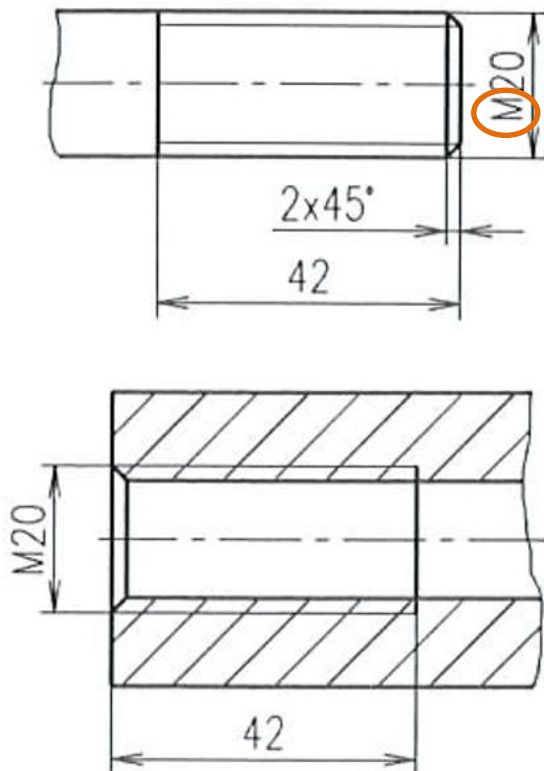
Krátký/dlouhý výběh

Rozměr závitu

Vnější závit

Označení závitu

Vnitřní závit

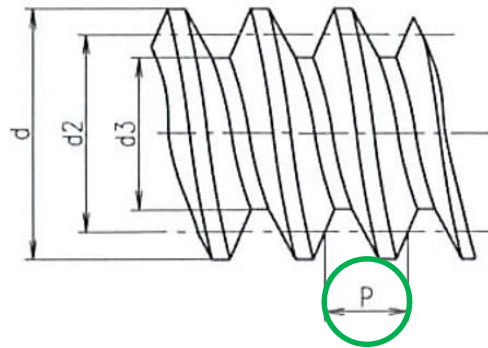
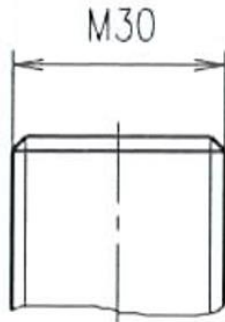




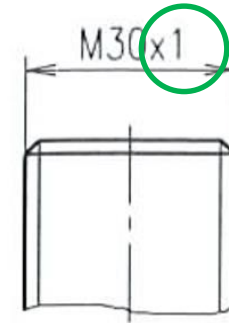
Kótování rozměrů

Kótování závitů

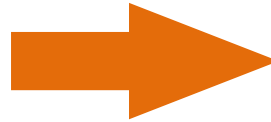
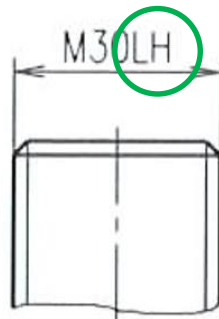
Hrubá rozteč



Jemná rozteč

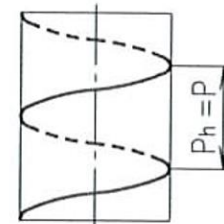


Levý závit

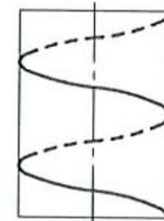


Schématické zobrazení

Pravý závit



Levý závit





Zdroje

- PUSTKA, Zdeněk. Základy konstruování: (tvorba výkresové dokumentace). Vydání 2. Liberec: Technická univerzita v Liberci, 2010. ISBN 978-80-7372-615-7
- KLETEČKA, Jaroslav a Petr FOŘT. Technické kreslení. 3. vydání. Brno: Computer Press, 2021. Učebnice. ISBN 978-80-251-5028-3