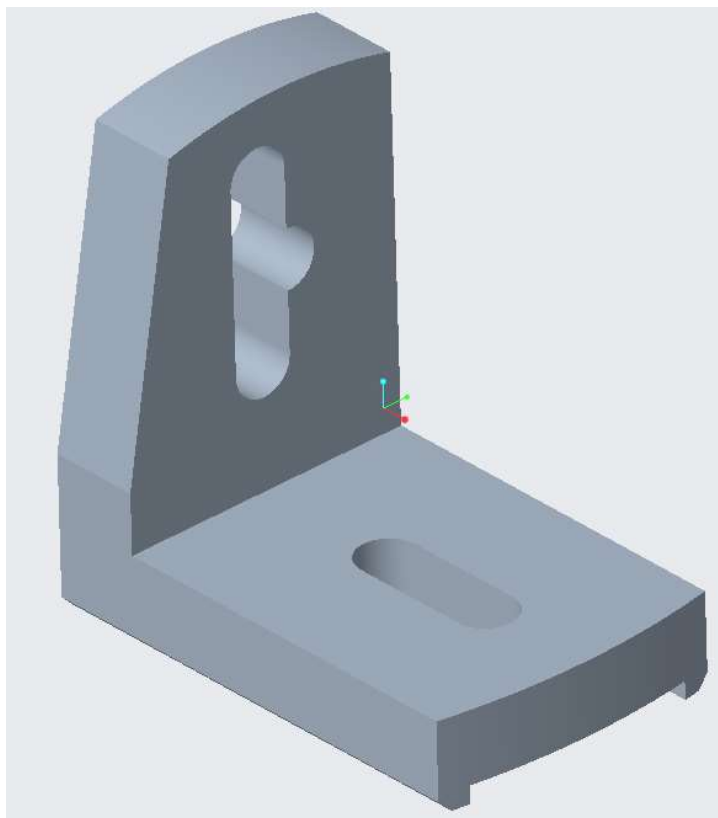


## SEMESTRÁLNÍ PRÁCE – NEROTAČNÍ TĚLESO

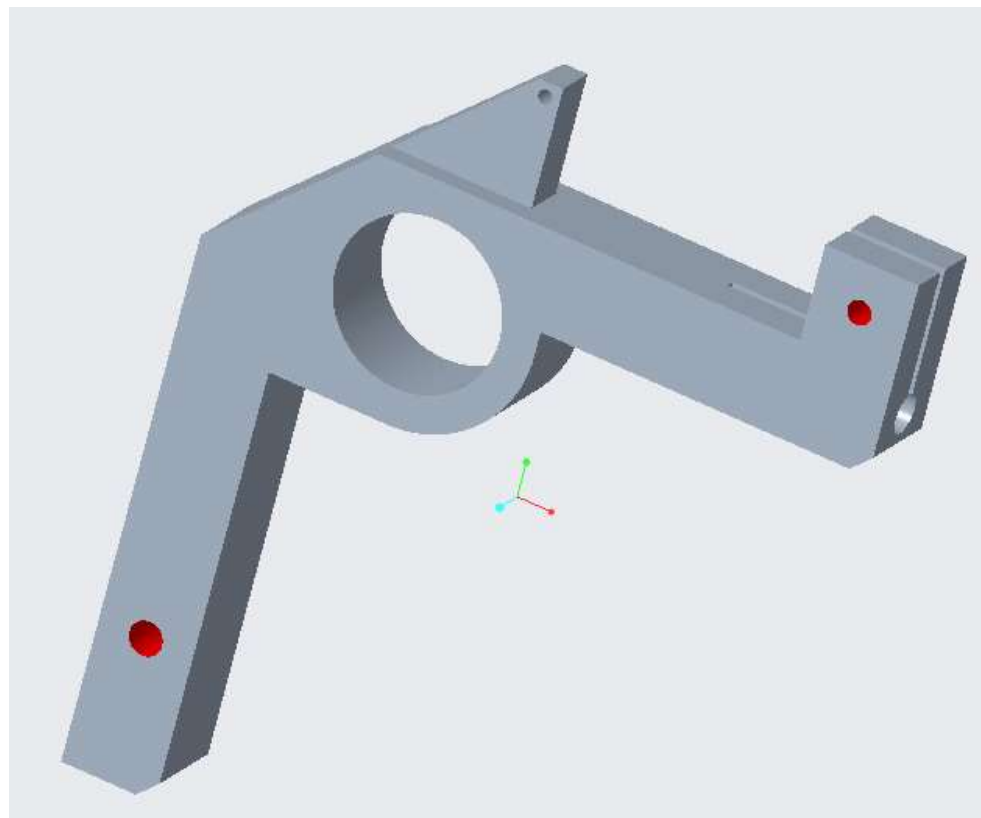
- Vyberte si jedno ze čtyř nabízených zadání
  - zadání mají různou obtížnost, od obtížnosti je odvozeno i hodnocení
  - zadání **1** je nejjednodušší, výsledek bude hodnocen nejlépe známkou **3**
  - zadání **2** je složitější, výsledek bude hodnocen nejlépe známkou **2**
  - zadání **3** a **4** jsou nejobtížnější, výsledek může být hodnocen známkou **1**
- Poznámka k zadání
  - díry zvýrazněné v zadání červenou barvou mají závit
  - model můžete doplnit o vlastní prvky – sražení, zaoblení hran apod.
- **ZVOLTE SI VLASTNÍ ROZMĚRY**
  - nekopírujte (neodměřujte) rozměry modelu v zadání, zvolte si svoje rozměry, zachovejte přibližně tvar a návaznosti tvaru modelu v zadání
  - modely 1:1, tedy přesné kopie modelu v zadání nebudou uznány!!!
- Model doplňte o tolerance kót, drsnosti povrchu a geometrické tolerance
  - stačí „ukázka“ těchto dovedností, tedy několik otolerovaných kót, jedna, dvě drsnosti a jedna geometrická tolerance
  - v hodnocení nebude přihlíženo ke „strojařské správnosti“, stačí pokud to bude správně definováno v cadu

Náhled modelů:

Zadání č.1:

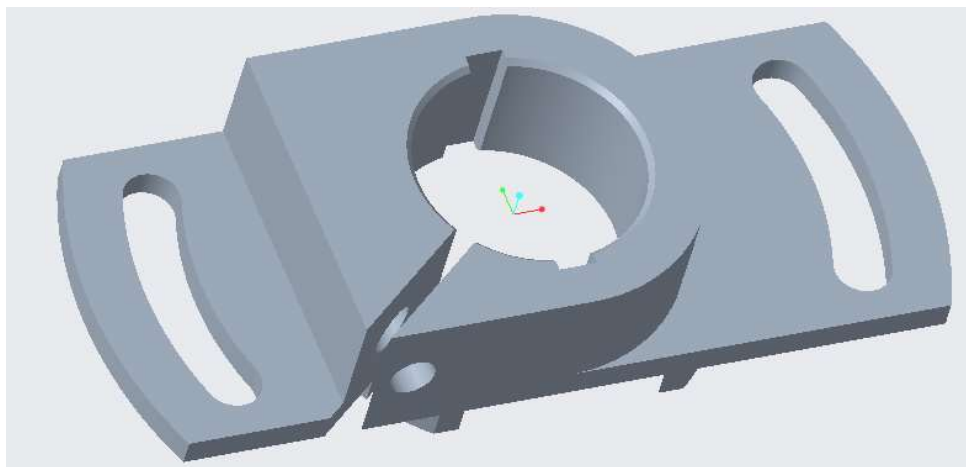


Zadání č.2:



Náhled modelů:

Zadání č.3:



Zadání č.4:

