

SEMESTRÁLNÍ PRÁCE – ODLITEK-OBROBEK

- Vyberte si jedno ze čtyř nabízených zadání
 - zadání mají různou obtížnost, od obtížnosti je odvozeno i hodnocení
 - zadání **1** je nejjednodušší, výsledek bude hodnocen nejlépe známkou **3**
 - zadání **2** je složitější, výsledek bude hodnocen nejlépe známkou **2**
 - zadání **3** a **4** jsou nejobtížnější, výsledek může být hodnocen známkou **1**
- Vytvořte dva samostatné modely
 - odlitek
 - splňuje podmínky pro vyjmutí z formy – úkosy a zaoblení hran
 - obrobek
 - je propojený s odlitkem pomocí externí reference příkazem Merge
 - pomocí odebrání materiálu příkazy Extrude, Revolve, Hole apod. je vytvořen výsledný obrobený tvar
- **Zvolte si vlastní rozměry**
 - nekopírujte (neodměřujte) rozměry modelu v zadání
 - zvolte si svoje rozměry (ne náhodné hodnoty vytvořené ve skice!), zachovejte přibližně tvar a návaznosti tvaru modelu v zadání, modely 1:1, tedy přesné kopie modelu v zadání nebudou uznány!!!
- Model **obrobku** doplňte o tolerance kót, drsnosti povrchu a geometrické tolerance
 - tyto prvky má smysl definovat pouze na „obrobených“ místech
 - stačí „ukázka“ těchto dovedností, tedy několik otolerovaných kót, jedna, dvě drsnosti a jedna geometrická tolerance
 - v hodnocení nebude přihlíženo ke „strojařské správnosti“, stačí pokud to bude správně definováno v cadu

Náhled modelů (detailní popis ke každému modelu je v samostatném videosouboru):

zadání 1:



zadání 2:



zadání 3:

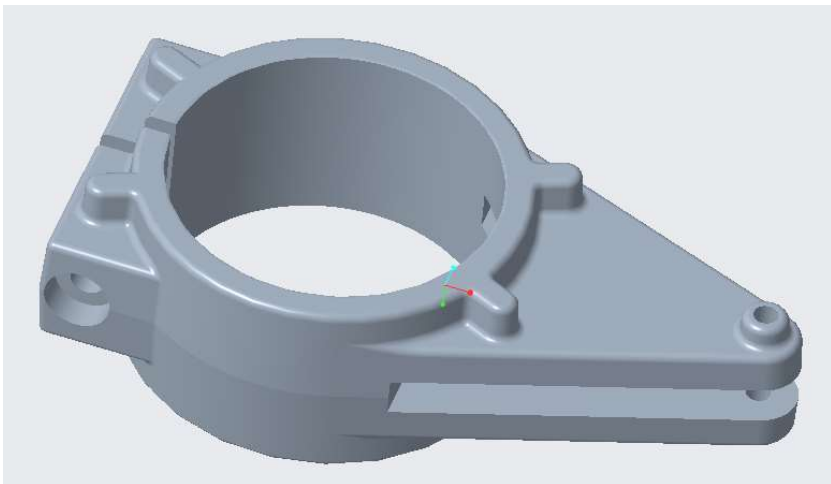


zadání 4:

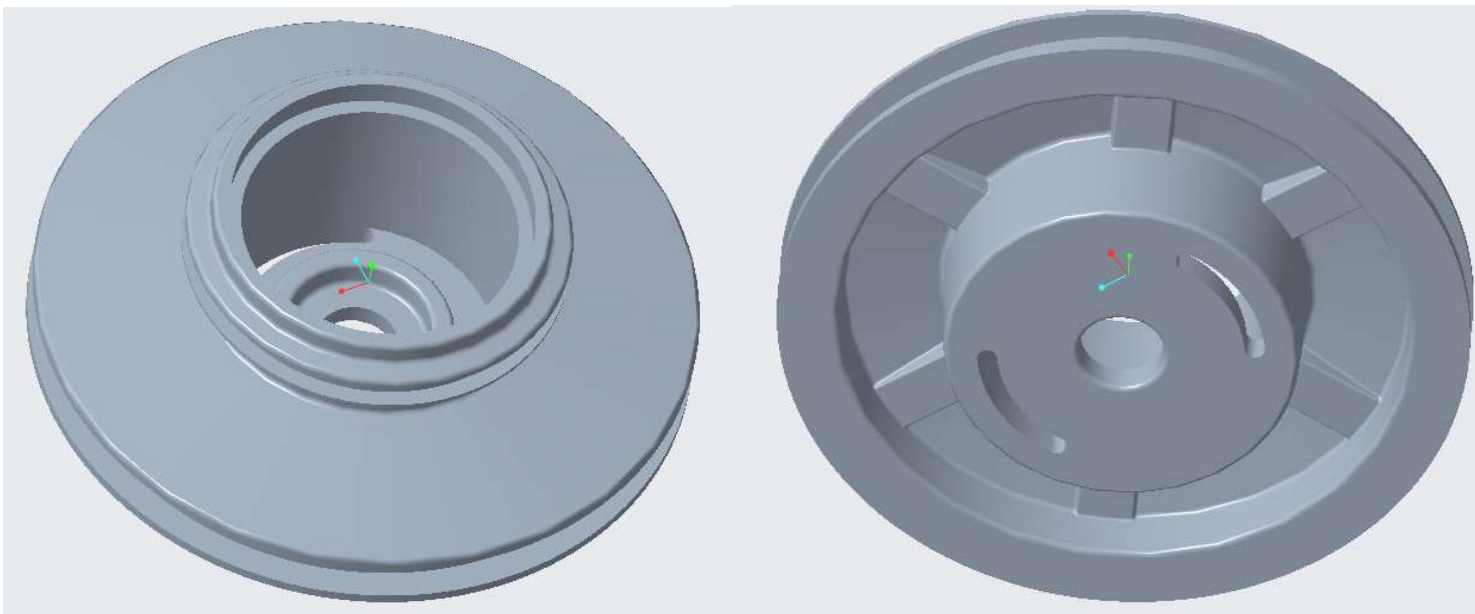


Náhled modelů (detailní popis ke každému modelu je v samostatném videosouboru):

zadání 1:

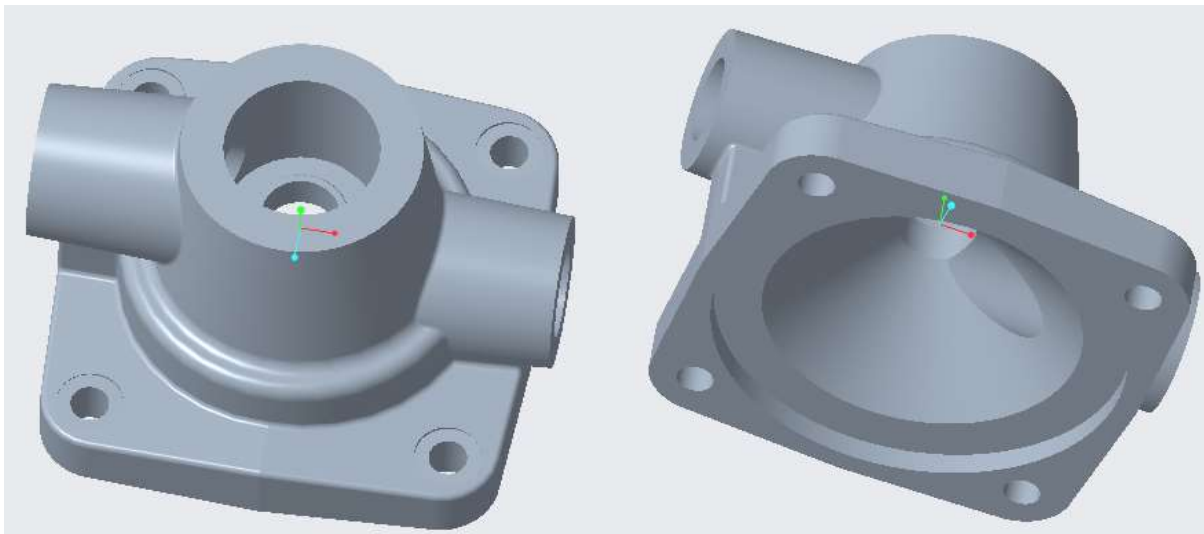


zadání 2:



Náhled modelů (detailní popis ke každému modelu je v samostatném videosouboru):

zadání 3:



zadání 4:

