



PODPORA PRO STUDENTY FUA - HYGIENICKÉ PROSTORY

pro předměty AA1; AA7; US2; STAV1

Jana Košťálová

12. 10. 2022

jana.kostalova@tul.cz

OBSAH

1. Počty hygienických zařizovacích předmětů str. 3
2. Umyvadla, mycí žlaby str. 8
3. Záchodové mísy, bidety, pisoáry a pisoárová stání ... str. 12
4. Bezbariérové kabiny str. 23
5. Přebalovací pulty a kabiny str. 37
6. Vedení instalací str. 40

1. POČTY ZAŘIZOVACÍCH PŘEDMĚTŮ



POČTY ZAŘIZOVACÍCH PŘEDMĚTŮ

Vypracoval:
Josef Remeš
Č. revize: 5.0










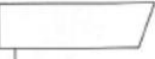




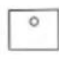
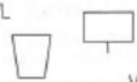

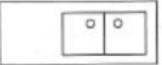
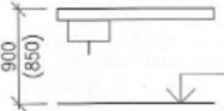








Při návrhu zařízovacích předmětů, zvláště určených pro společné hygienické místnosti, je nutné vždy vycházet z počtu uživatelů, z předpokladu soudobosti používání a z provozních zkušeností obdobných provozů. Počty různých zařízovacích předmětů určují příslušné předpisy (vyhlášky, normy) podle druhu budovy a počtu osob, které budou zařízovací předměty používat.

Tabulka 1: Počty zařízovacích předmětů ve vybraných budovách (počet zařízovacích předmětů / počtu osob)											
Objekt	WC			Pisoárové mísy	Umyvadla	Sprchy	Koupelna	Hygienická kabina	Poznámka	Zdroj	
	počet/ženy	počet/muži	invalida								
Administrativní budovy (kancelářská pracoviště)	1/1-10	1/1-10		1/1-10				1/Ž a 1/M	1), 2)	[Z08]	
	2/11-30	2/11-50		2/11-50				1/51 Ž			
	3/31-50	3/51-100		3/51-100				+1/ na 300 Ž			
	4/51-80	+1/ na 50		+1/ na 50							
	+1/ na 30										
Administrativní budovy (jednací a shromažďovací prostory)	2/50	1/100		1/100	1/na 1-4 WC ²⁾				1), 2)	[Z08]	
	+1/ na 50	+1/ na 100		+1/ na 100	1/2 na WC ²⁾						
Byt		1									
Byt (≥ 4 obytných místnostech)		1			2			1			
Byt (≥ 5 obytných místnostech)		2			2			1	umyvadla umístit v rozdílných místnostech		
Čerpačí stanice pohonných hmot		1								3)	
Hromadné garáže		1			1				do 5 zaměstnanců v jedné směně ⁴⁾		
		1 + 1			1/Ž + 1/M				od 6 do 10 zaměstnanců v jedné směně ⁵⁾	[Z09]	
Koupaliště	1/50	1/100		1/50							
Koupaliště kryté umělé	1/50	1/100		1/50		1/15 ²⁵⁾ 26)			24) 27)	[Z01], [Z02]	
Koupaliště nekryté umělé	1/50	1/100		1/50		1/100 ²⁵⁾ 26)			24) 27)		
Pracoviště (výrobní průmyslové budovy a stavby pro výkon práce)	1/10 ⁶⁾	1/10 ⁶⁾			1/10 ⁷⁾	1/25 ⁷⁾ 11)			7) čistý provoz	[Z03]	
	2/11-30 ⁸⁾	2/11-50 ⁸⁾			1/10 ⁸⁾	1/15 ⁸⁾			8) špinavý provoz		
	3/31-50 ⁸⁾	+1/ na 50 ⁸⁾			1/10 ⁸⁾	1/10 ⁸⁾ 12)			8) teplý provoz		
	+1/ na 30 ⁸⁾				1/5 ¹⁰⁾	1/5 ¹⁰⁾			10) baktericidní provoz		
					1	1 ¹³⁾					
Pracoviště s ošetřovnou											
Samostatná provozovna stravovacích služeb	1/10	1/10		1/10						[Z02]	
	+1/ na 20	+1/ na 40		+1/ na 40							
Sauna						1/4			25)	[Z01]	
									1 sprcha na 4 místa v prohřívárně.		
Servisy a opravní motorových vozidel (zaměstnanci) ^{14), 15)}		1			1/5	1			do 10 zaměstnanců	[Z10]	
	1/11-15	1/11-15			1/5	1			od 11 do 15 zaměstnanců		
	1/1-10	1/1-10									
	2/11-50	2/11-30			1/5	1/25			od 15 zaměstnanců výše		
	+1/ na 50	+1/ na 30		WC=pis. ¹⁶⁾							
Servisy a opravní motorových vozidel (zákazníci)	1 ¹⁷⁾				1				do 10 zaměstnanců		
	1 ¹⁸⁾				1				nad 10 zaměstnanců		
Stavby se shromažďovacím prostorem	1/50	1/100	1	1/50						[Z02]	
Školy a školská zařízení	1/20	1/80		1/20	1/20			1/80	1 hygienická kabina na 80 dívek		
Školy pro děti, žáky a studenty se speciálními vzdělávacími potřebami, pro těžké či hluboké postižení	1/10	1/20		1/10	1/10	1		1/80	1 hygienická kabina na 80 dívek starších 12 let		
Provozovny pro výchovu a vzdělávání, vyjma provozoven živnosti péče o dítě do 3 let věku v denním režimu	+1/ na 20	+1/ na 80		+1/ na 20	+1/ na 20				1 sprcha (pohotovostní)		
Provozovny pro výchovu a vzdělávání, vyjma provozoven živnosti péče o dítě do 3 let věku v denním režimu	1/20	1/80		1/20	1/20			1/80	1 hygienická kabina na 80 dívek	[Z05]	
Provozovny živnosti péče o dítě do 3 let věku v denním režimu	1	dětská mísa / 5 dětí			1/5 dětí				záchody a umyvárny se nedělí podle pohlaví ^{21), 22)}		
Zařízení pro výchovu a vzdělávání a provozovny pro výchovu a vzdělávání pro děti předškolního věku	1	dětská mísa / 5 dětí			1/5 dětí	1 až 2			maximálně místo 2 WC mís lze instalovat dětské pisoáry		
Ubytovací zařízení náležíci zařízení nebo provozu pro výchovu a vzdělávání dětí a mladistvých		1			2	1			hygienická zařízení je součástí ubytovací jednotky; počet pro 2 tříúzkové pokoje	[Z05]	
	1/6	1/6			1/4 ubytované			1/40 dívek	centrální hygienické zařízení		
Ubytovací zařízení	1/10 ¹⁹⁾	1/10 ¹⁹⁾			1/1 ¹⁹⁾			1/10 ¹⁹⁾	Koupelna = vana nebo sprcha + umyvadlo		
Ubytovací zařízení (se stravovacími službami, společenskou nebo kulturní činností)	1/10	1/10		1/10	1					20)	
	+1/ na 20	+1/ na 40		+1/ na 40							

Zdroj: <https://docplayer.cz/18911026-Pocty-zarizovacich-predmetu.html>

DOHLEDEJTE ČÍSLO REVIZE 6.0

Grafické značky ZP

OZN.	POPIS A ZOBRAZENÍ V PŮDORYSU	orientační rozměr	POHLED
WC	ZÁCHODOVÁ MÍSA  ZÁCHODOVÁ MÍSA SE SPLACH. NÁDRŽÍ	365 x 550 (675) VÝŠKA 400	
B	BIDET 	360 x 540 VÝŠKA 400	
U	UMYVADLO (RŮZNÉ VELIKOSTI DLE ÚČELU)  UMÝVÁTKO	600 x 450 450 x 300 HORNÍ HRANA 850 OD PODLAHY	
SM	SPRCHOVÁ MÍSA (RŮZNÉ VELIKOSTI A TVARU) 	900 x 900 800 x 800 900 x 750	
VA	VANA (RŮZNÉ VELIKOSTI A TVARU) 	1200–1800 x 700–800 HORNÍ HRANA 600 OD PODLAHY	
PM PZ	PISOÁROVÁ MÍSA (MUŠLE)  PISOÁROVÉ STÁNÍ (PZ) 	PM 350 x 350 PZ 650 x 350	
VL VS	VÝLEVKA (VL)  VÝLEVKA NÁSTĚNNÁ (VS) 	VL 360 x 500 VS 500 x 400	
DJ DD	DŘEZ JEDNODUCHÝ (V DESCE) A DVOJITÝ  		
MN AP	MYČKA NÁDOBÍ (MN)  AUTOMATICKÁ PRAČKA (AP) 	SPORÁK (BEZ ROZLIŠENÍ) 	600 x 600 VÝŠKA 850–900
VP VT	VPUSŤ PODLAHOVÁ (VP) VPUSŤ STŘEŠNÍ (VT) – V TOK STEJNÁ PŮDORYSNÁ ZNAČKA 	POHLEDY VPUSŤ PODLAHOVÁ 	VPUSŤ STŘEŠNÍ 
VO	VĚTRACÍ OTVOR, PRŮDUCH, KOMÍNEK PŮDORYSNÁ ZNAČKA 	POHLED 	POZNÁMKA: VÝBĚR Z 36 GRAF. ZNAČEK ČSN 01 3450 (ÚNOR 2006) TABULKA D.3 (STR.32–34)

Zařizovací předměty :

Zdravotně-technické zařizovací předměty (ZP) jsou **pevnou součástí stavby. Jsou napojeny nebo je k nim přiveden vodovod a jsou napojeny na systém kanalizace.** Slouží k hygienickým potřebám člověka.

Sestavy zařizovacích předmětů se skládají z vlastního **zařizovacího předmětu** (např. umyvadlo) **a příslušenství**, které je nutné k zajištění funkce celé sestavy (upevňovací prvky, odtokový ventil se zápachovou uzavírkou a výtoková armatura...)

Požadavky na konstrukci a materiál ZP:

- **mechanická, chemická i tepelná odolnost** vůči působení odpadních vod,
- **dobrá čistitelnost a nízká ohrusnost povrchu,**
- dobré vyřešení **detailů ukotvení** na stavební konstrukci a napojení na vodovod a kanalizaci,
- **vhodný tvar** z hlediska funkce i ergonomie,
- **vhodný typ** pro daný účel a provoz,
- **zdravotně nezávadný materiál**, za kterého je ZP vyroben
- architektonické sladění s interiérem.

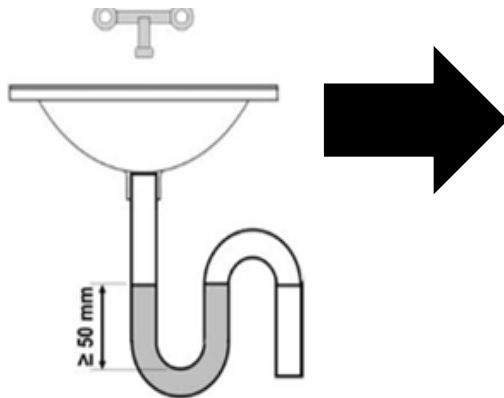
Zařizovací předměty - materiál :

- zdravotnická keramika
- šedá litina
- smaltovaný ocelový plech
- nerezový plech
- terazzo
- kompozitní materiály (lamináty)
- plasty

Požadavky na umístění ZP :

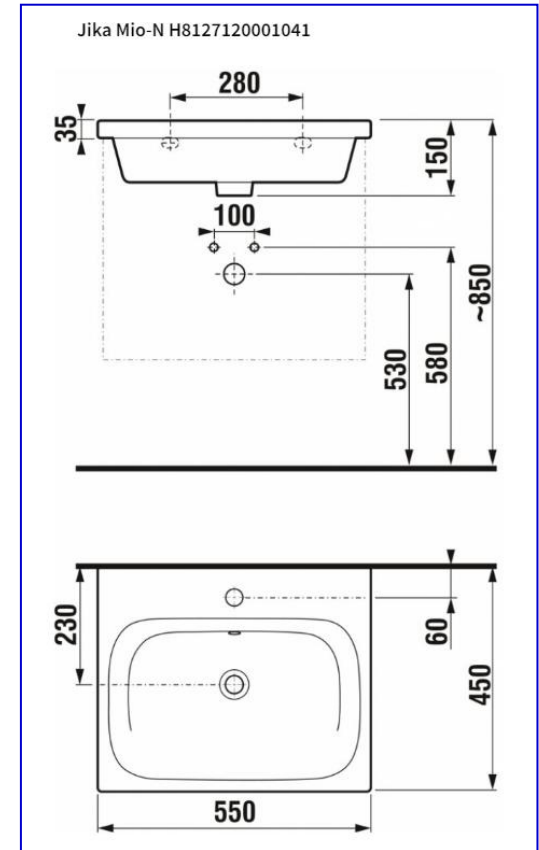
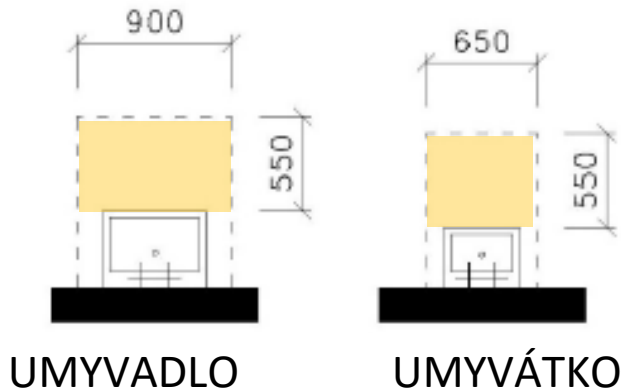
- Správná velikost ZP
- Správný typ ZP
- Odpovídající prostor
- Odstupové vzdálenosti
- Umístění horní hrany ZP
- Napojení na vnitřní vodovod – typy napojovacích armatur
- Napojení na vnitřní kanalizaci
- Signalizační a další příslušenství

Zařizovací předměty je nutné napojit na vnitřní kanalizaci přes **ZÁPACHOVOU UZÁVĚRKU** nebo přes **PODLAHOVOU VPUŠŤ**:



- součást zařizovacích předmětů;
- zachycuje mechanické nečistoty;
- tlumí hluk protékající vody;
- zamezuje pronikání zápachu do interiéru;
- musí být trvale přístupná;
- zabezpečena proti mrazu;
- kde hrozí vyschnutí, ještě osazen mechanický uzávěr;
- pozor na flexi hadice!

2. UMYVADLA, MYCÍ ŽLABY

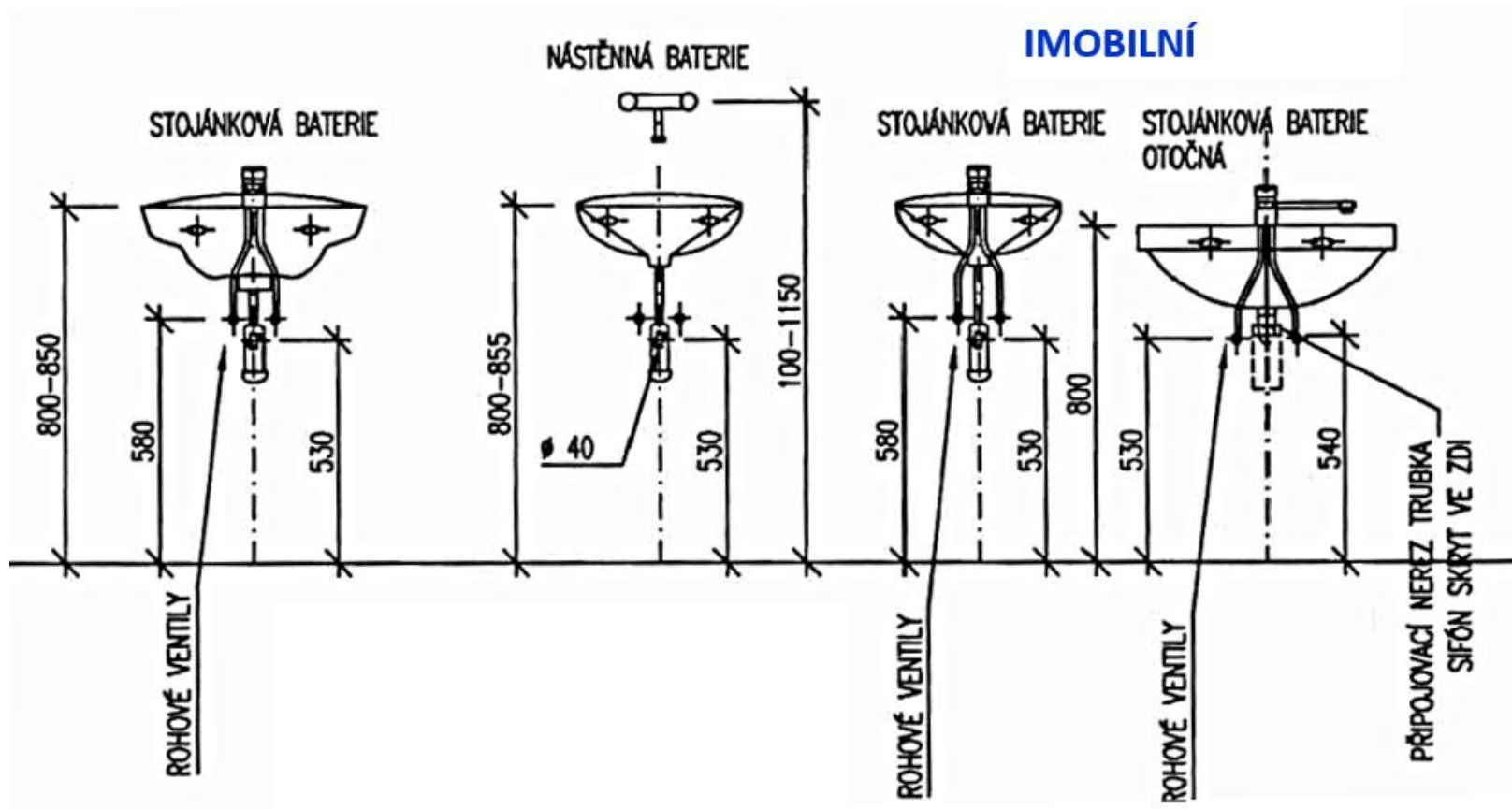


VÝŠKA HORNÍ HRANY UMYVADLA od podlahy musí být:

- 800 – 850 mm pro dospělé osoby
- 800 mm pro osoby na vozíku (OOSPO)
- 600 – 750 mm děti školního věku
- 500 mm děti předškolního věku
- 400 – 430 mm děti do věku 3 let

Ve stavbě občanského vybavení, kde se předpokládá užívání rodinami s dětmi, má být min. 1x umyvadlo s výškou horní hrany 500 mm od podlahy.

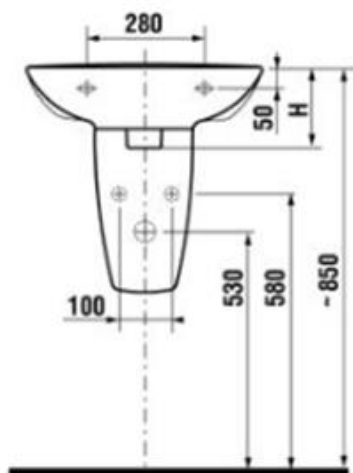
Výšky připojení, připojení na instalace



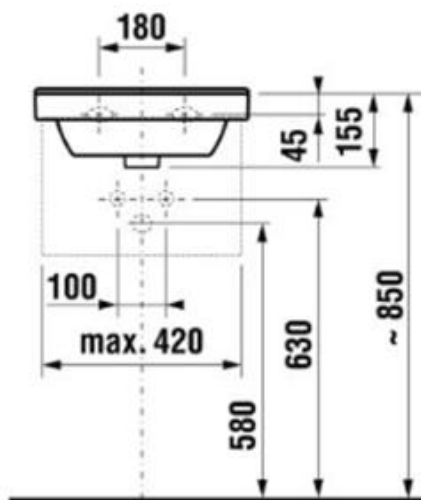
- Výška baterie, pokud je nástěnná: 1150 mm
- Výška připojovacích rohových ventilků: 580 mm a rozteč mezi nimi: 100 mm
- Výška odpadu umyvadla: 530 mm a průměr: 40 mm

Funkční plochy:

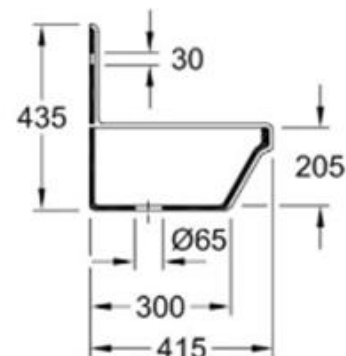
umyvadlo
s krycím polosloupem



umývatko

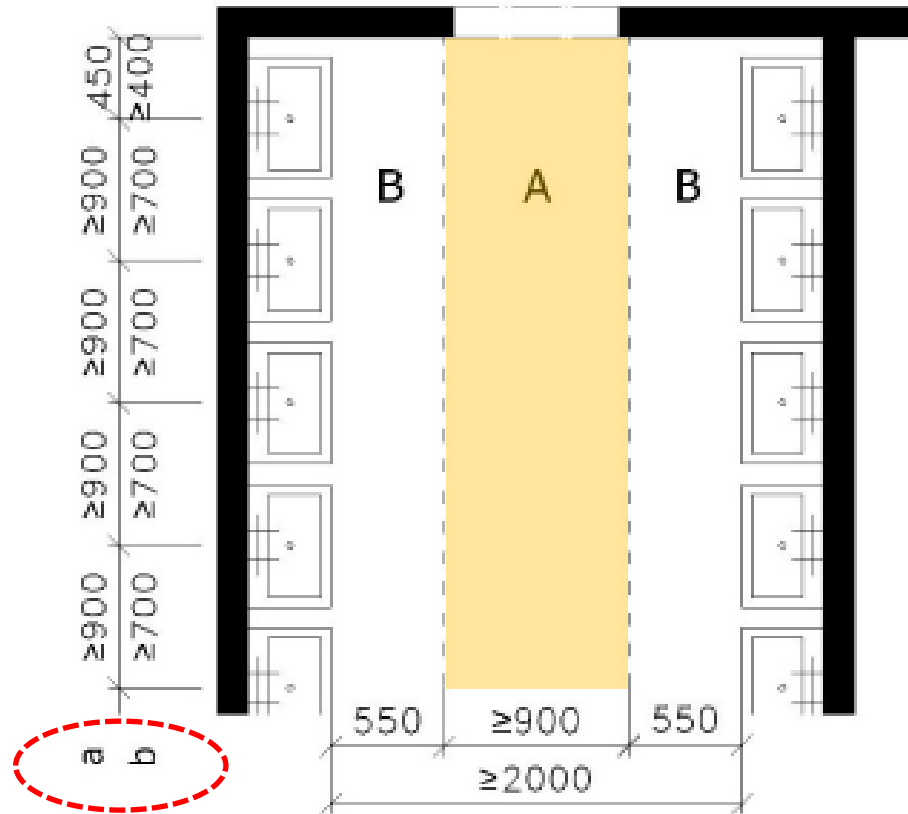


umývací žlab



umyvadlo		optimální	minimální	komfortní
	A	600	350	450
	B	450	550	650
	L	750	600	750
	T	1100	900	1500

Vzdálenost mezi dvěma řadami umyvadel dle ČSN

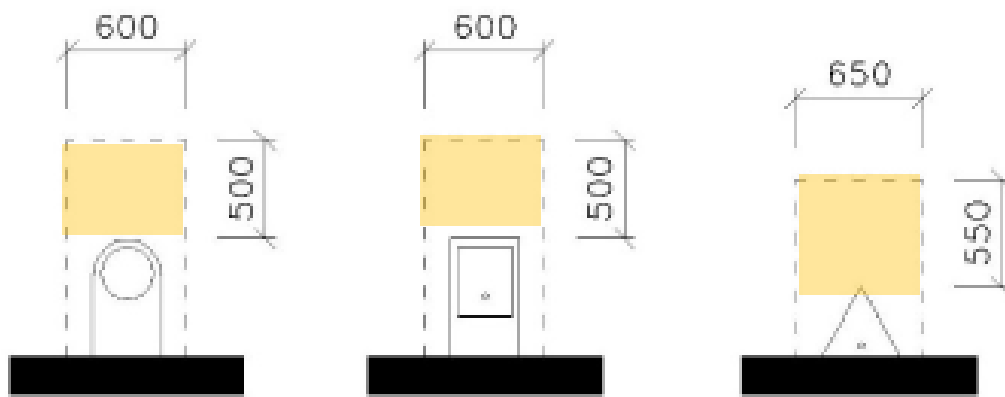


A = komunikační plocha
B = manipulační plocha
u zařizovacího předmětu

a: min. vzdálenost u umyváren
pro celkovou očistu

b: min. vzdálenost umyvadel
v záchodové předsíni

3. ZÁCHODOVÉ MÍSY, BIDETY, PISOÁRY, PISOÁROVÁ STÁNÍ



záchodová mísa

bidet

pisoár



Záchody se navrhují oddělené pro muže a ženy. V objektech přístupných veřejnosti se navrhují záchody zvlášť pro zaměstnance a zvlášť pro veřejnost.

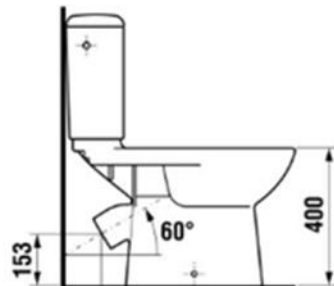
Na pracovišti do 5 zaměstnanců celkem lze pro zaměstnance navrhnout pouze jeden společný záchod (výjimka = potravinové podniky).

Ve stavbách občanského vybavení, ve kterých je záchod určen pro užívání veřejností, musí být min. 1 BB kabina v oddělení ženy a v oddělení muži zvlášť.

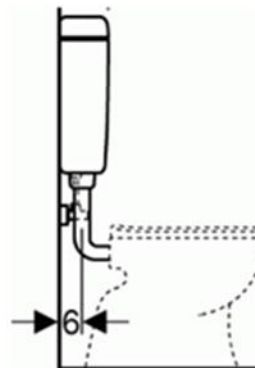
Ve stavbě, kde jsou max. 2 záchodové kabiny celkem, lze navrhnout 1 BB kabinu společnou pro obě pohlaví v oddělení ženy.

Funkční plochy záchodové mísy:

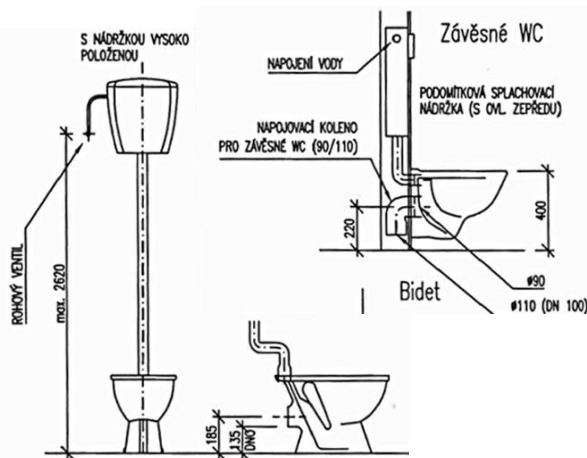
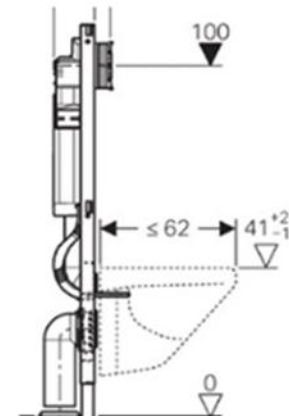
kombi WC
integrovaná nádržka



klasické WC
samostatná nádržka



Závěsné WC
zabudovaná nádržka

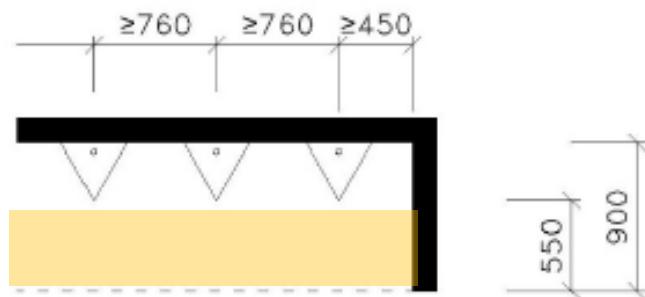


záchodová mísa	optimální			minimální			komfortní		
	A	B	L	A	B	L	A	B	L
	400	650	600	380	600	550	450	750	750
			1300			1100			1500

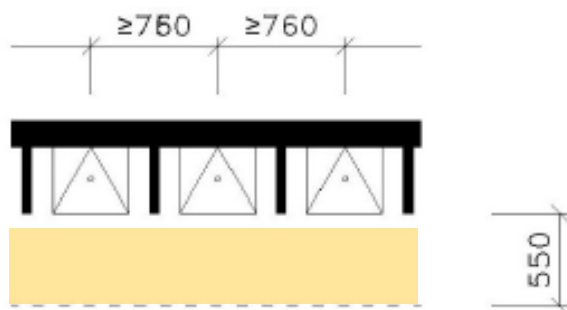
Výška připojovacího rohového ventilku: 580 mm.

Výška vrchní hrany závěsného WC: 410 mm – 450mm a průměr odpadu: 90 - 110 mm (zde jsou výšky dané přesným osazením podomítkového modulu).

MINIMÁLNÍ MANIPULAČNÍ PLOCHA U PISOÁRŮ dle ČSN



Pisoárové mísy bez zástěny i se zástěnou

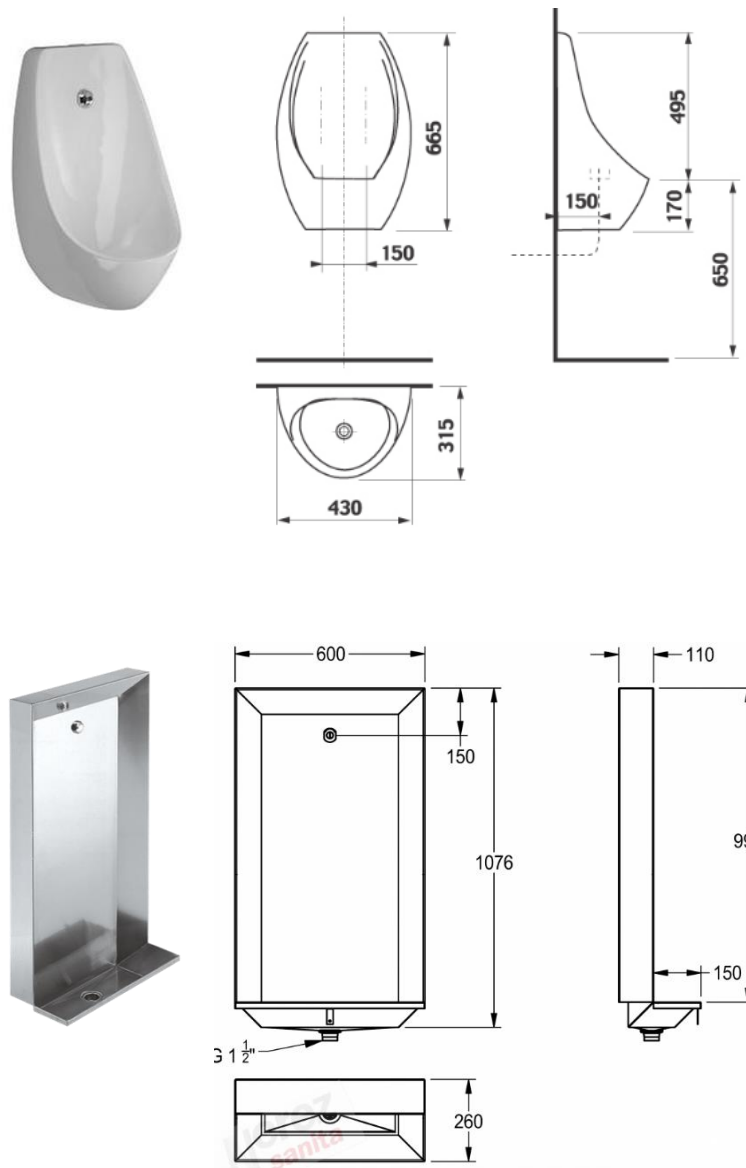


Pisoárové stání se zástěnou

**VÝŠKA HORNÍ HRANY předního okraje
od podlahy musí být:**

- 650 mm včetně sedátka pro dospělé muže
- 500 mm děti předškolního věku

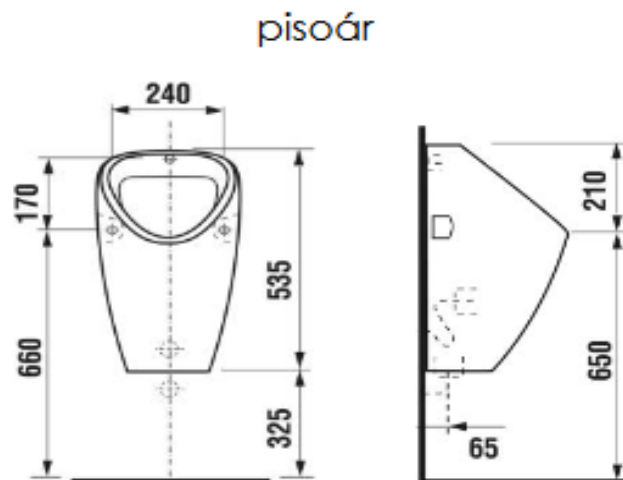
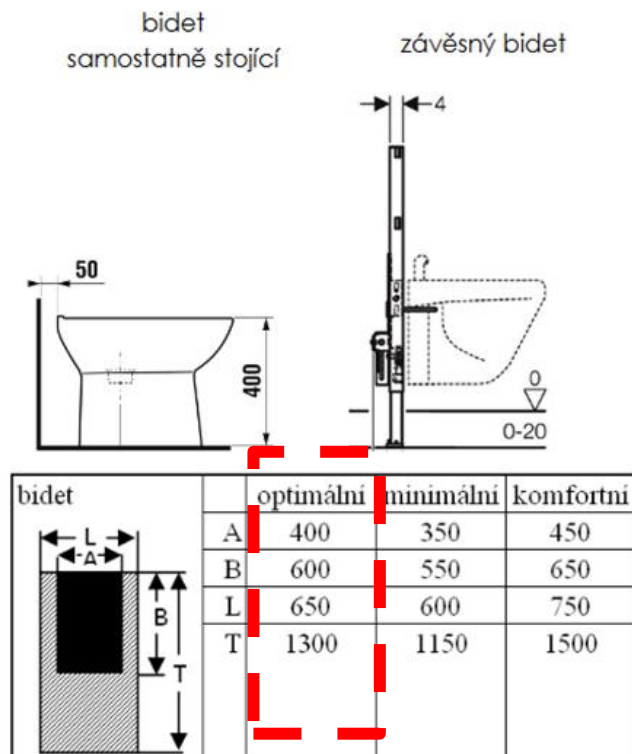
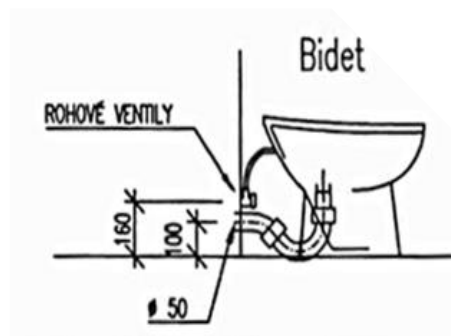
Pisoárové stání musí mít vlastní odpad!



Funkční plochy bidetů a pisoárů, napojení na vnitřní vodovod a vnitřní kanalizaci

Bidet

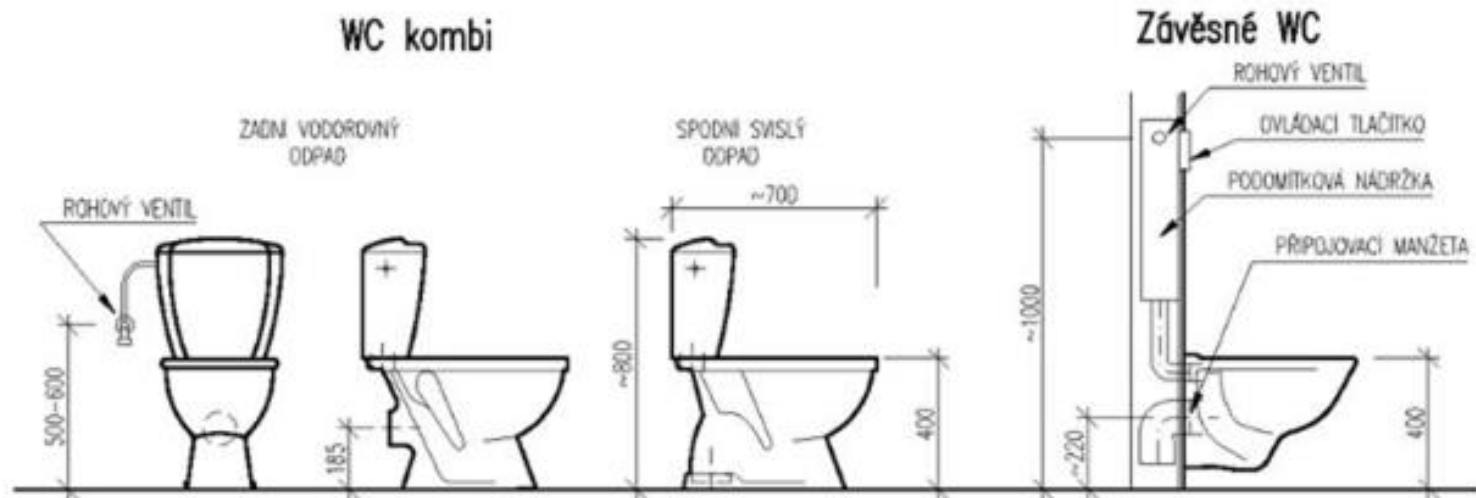
- Výška vrchní hrany závěsného bidetu: 400 – 430 mm a průměr odpadu: 40 mm
- Výška připojovacího rohového ventilku: 160 mm



Pisoár

- Výška horní hrany pisoáru: 1080 mm, výška přední hrany 600 – 650 mm, výška odpadu: 350 mm o průměru 40 mm
- Napojení na kanalizaci : DN 50

Výšky připojení, připojení na instalace

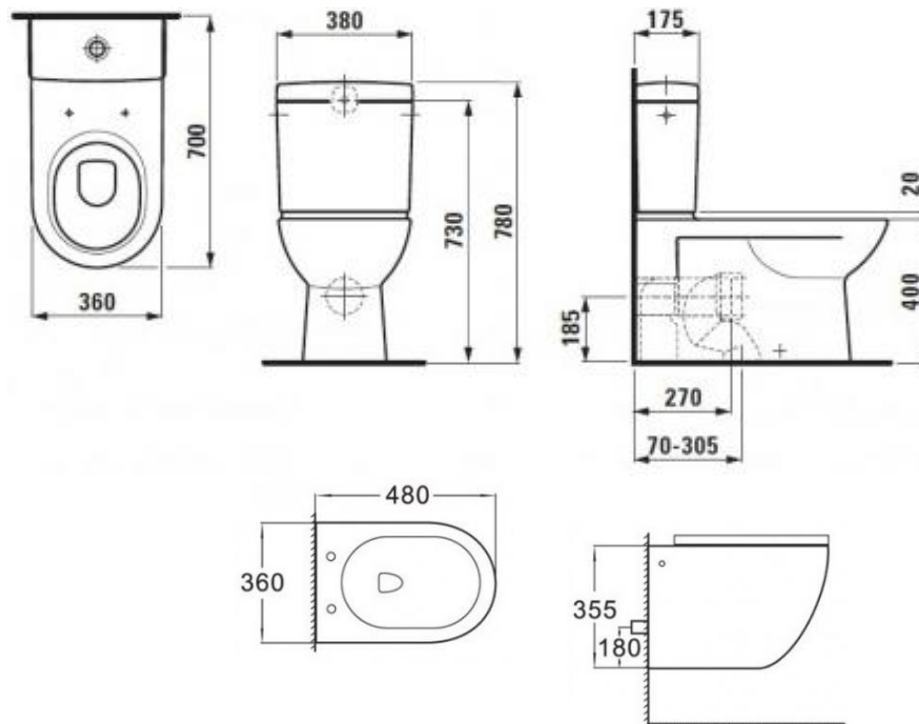
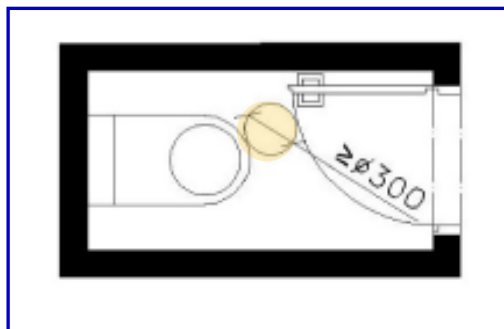
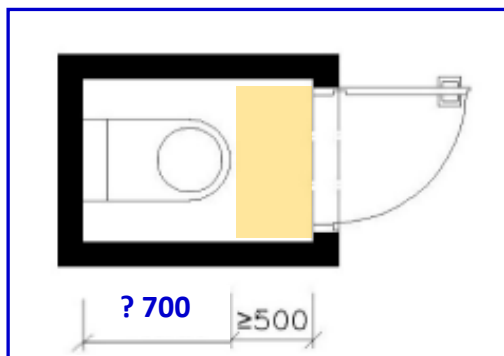


Pisoár



WC KABINY

- pro uživatele bez svrchního oděvu **min. šířka kabiny 900 mm**, světlá šíře dveří 700 mm (BD);
- pro uživatele se svrchním oděvem nebo zavazadly, **min. šířka kabiny 1100 mm**, sv. šířka dveří 800 mm.

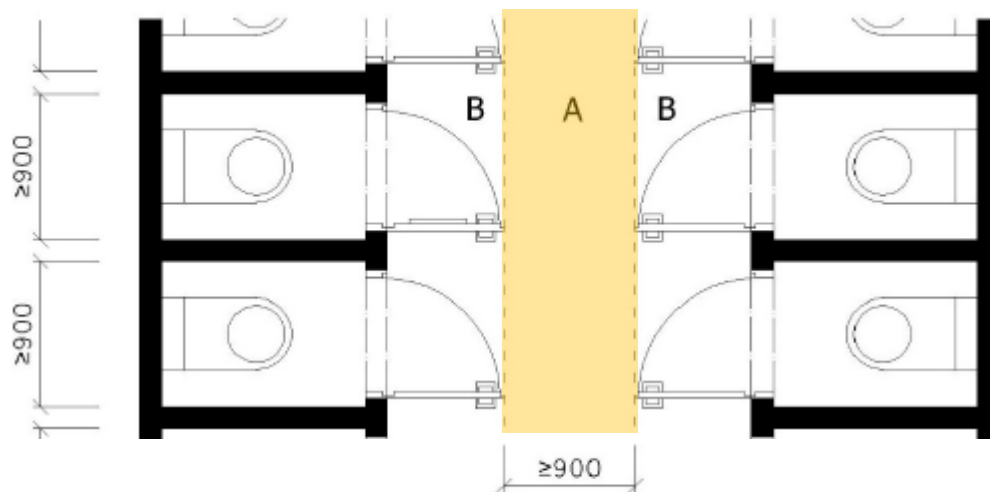
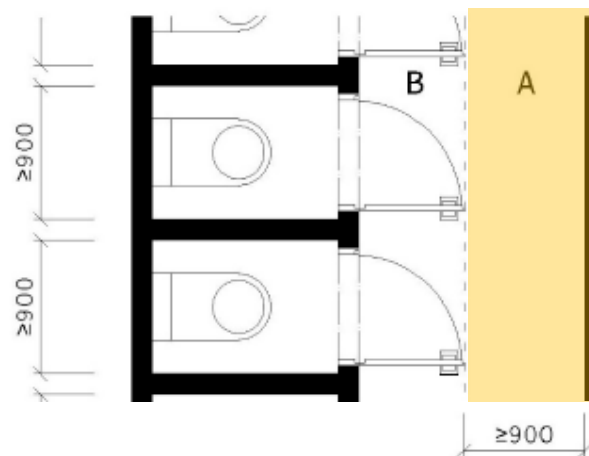
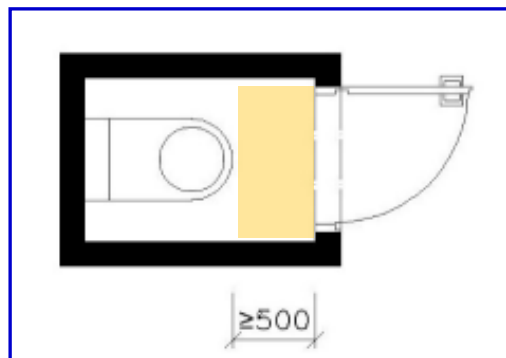


VÝŠKA HORNÍ HRANY mísy od podlahy musí být:

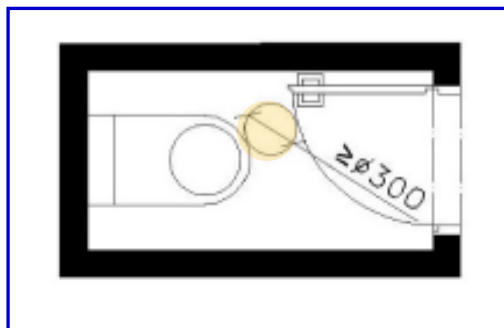
- 425 mm včetně sedátka pro dospělé osoby (410 - 450 mm dle výrobce)
- 460 mm pro osoby na vozíku (OOSPO)
- 300 - 340 mm děti předškolního věku, 400mm - pisoár

WC kabiny otevírající se ven

- pro uživatele bez svrchního oděvu **min. šířka kabiny 900 mm**, světlá šíře dveří 700 mm (BD);
- pro uživatele se svrchním oděvem nebo zavazadly, **min. šířka kabiny 1100 mm**, sv. šířka dveří 800 mm.

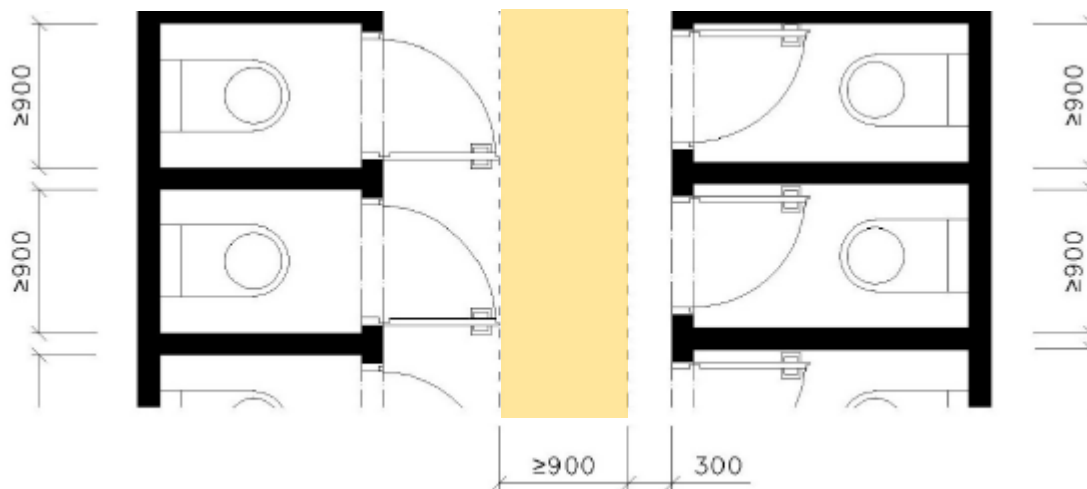
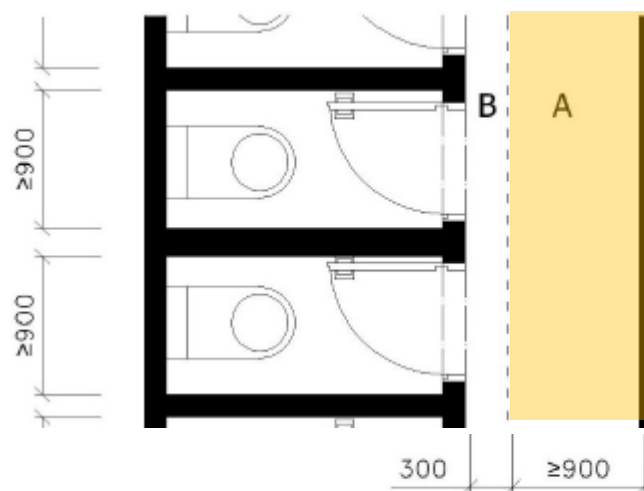


WC kabiny otvírající se dovnitř a kombinace

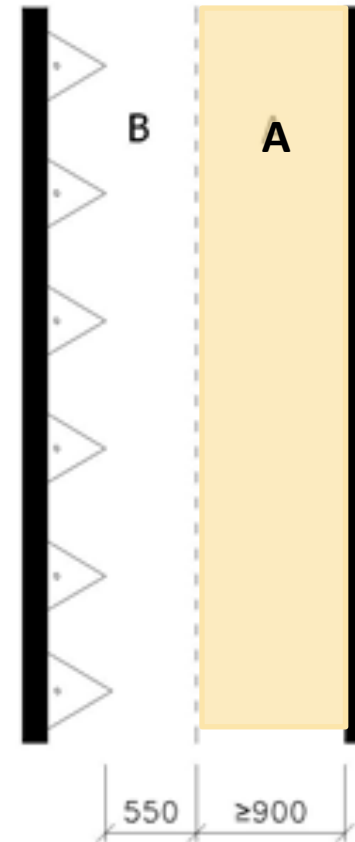
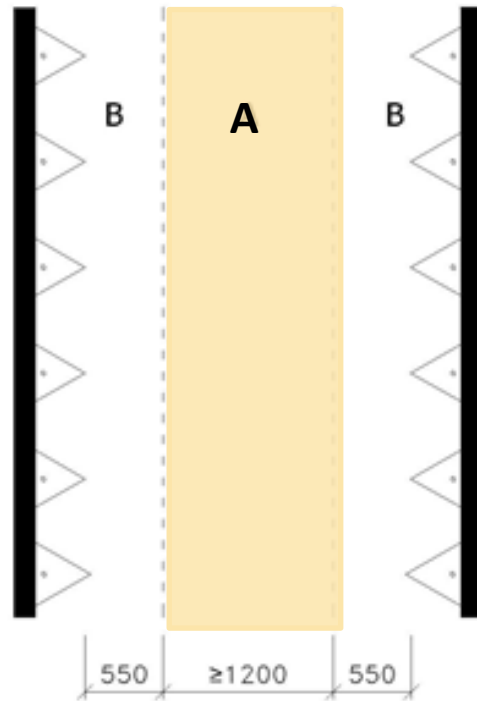


A = komunikační plocha

B = manipulační plocha u dveří a vstupů do kabin



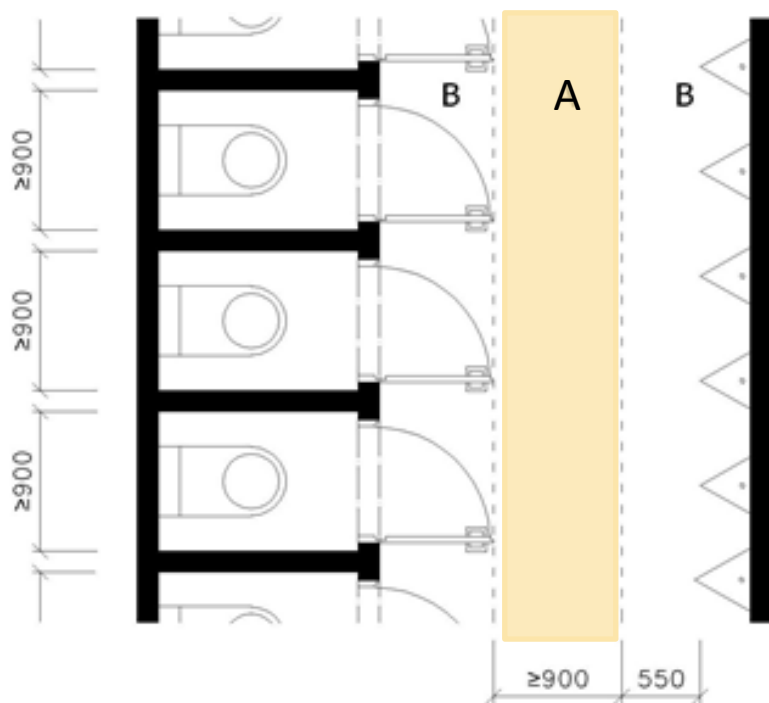
MINIMÁLNÍ VZDÁLENOSTI MEZI PISOÁRY A MEZI PISOÁRY A STĚNOU dle ČSN



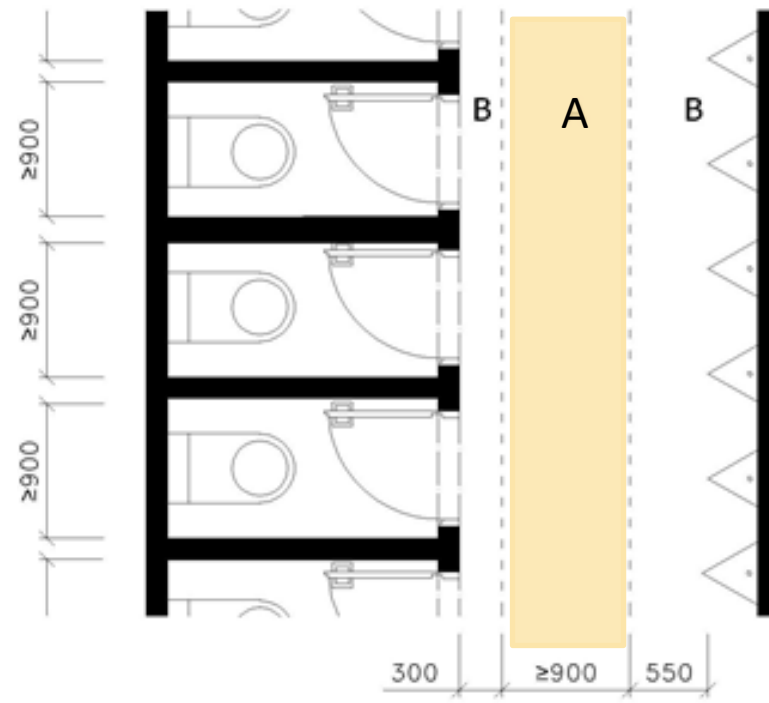
A – komunikační plocha

B – manipulační plocha u zařizovacích předmětů

MINIMÁLNÍ VZDÁLENOSTI MEZI PISOÁRY A ZÁCHODOVÝMI KABINAMI dle ČSN



Pisoáry a kabiny s dveřmi otevírajícími se ven

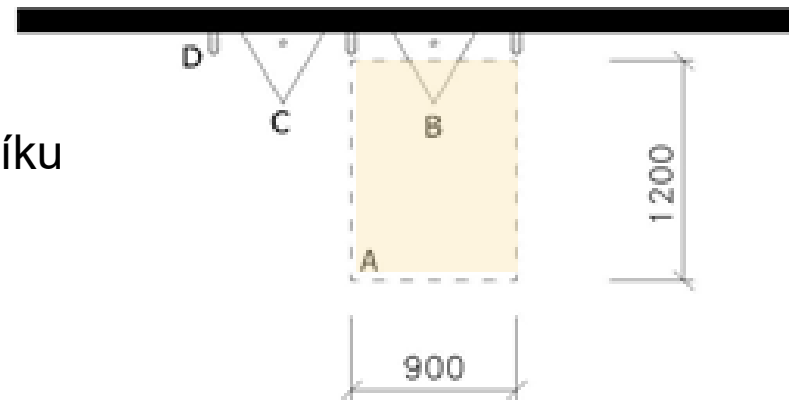
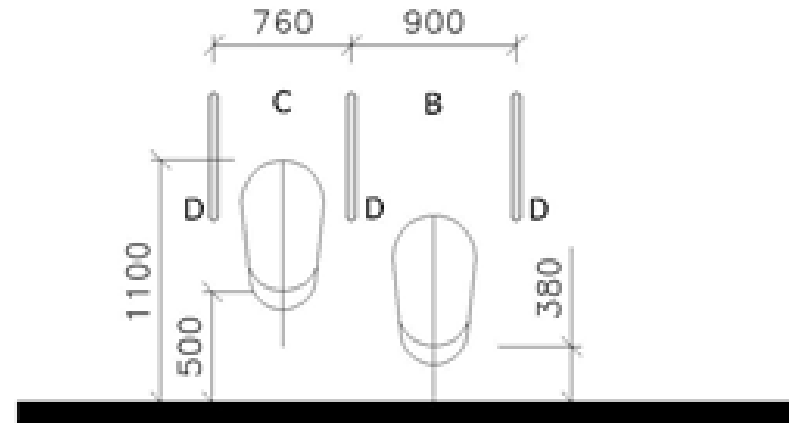


Pisoáry a kabiny s dveřmi otevírajícími se dovnitř

A – komunikační plocha

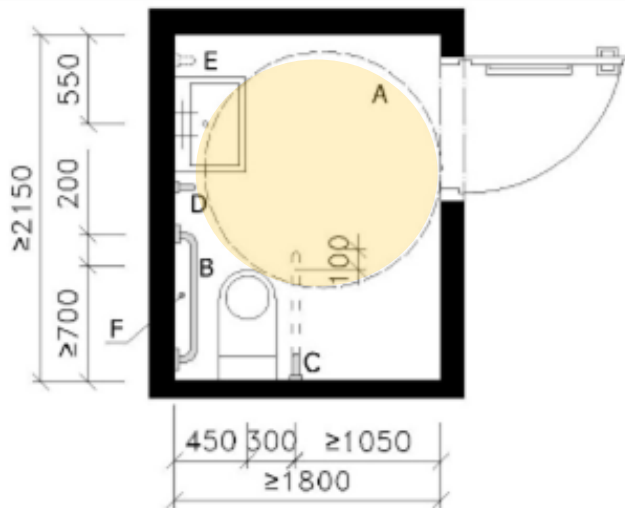
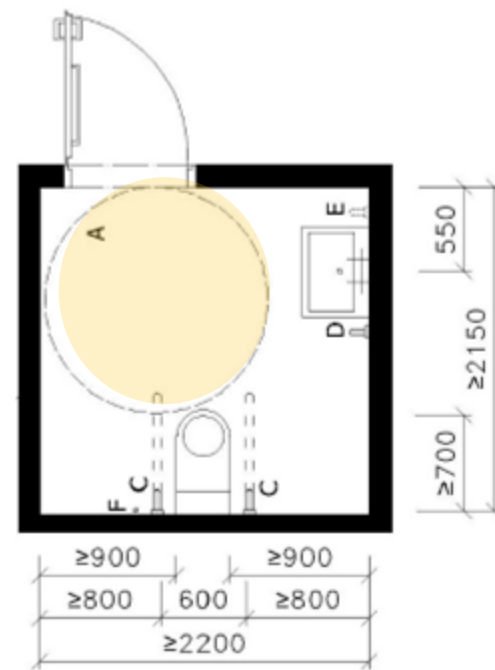
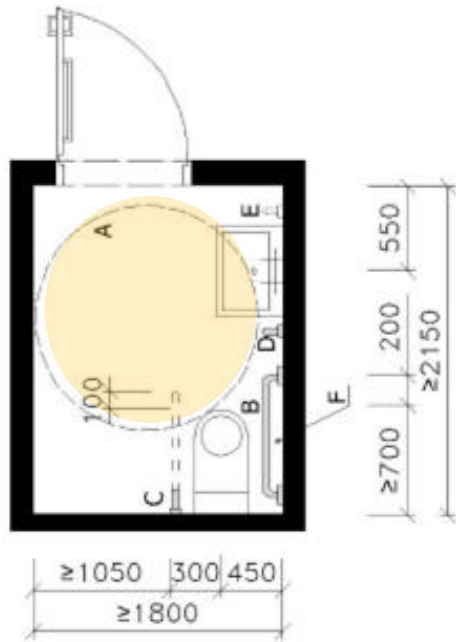
B – manipulační plocha u zařizovacích předmětů

PISOÁRY PRO OSOBY S OMEZENOU SCHOPNOSTÍ POHYBU dle ČSN



- A – manipulační plocha pro vozík
- B – pisoár pro použití osobami na vozíku
- C – pisoár pro použití ve stoje
- D – svislé nástěnné madlo

4. BEZBARIÉROVÉ KABINY WC (BB-WC)



A = manipulační plocha o průměru 1500 mm

C = sklopné madlo

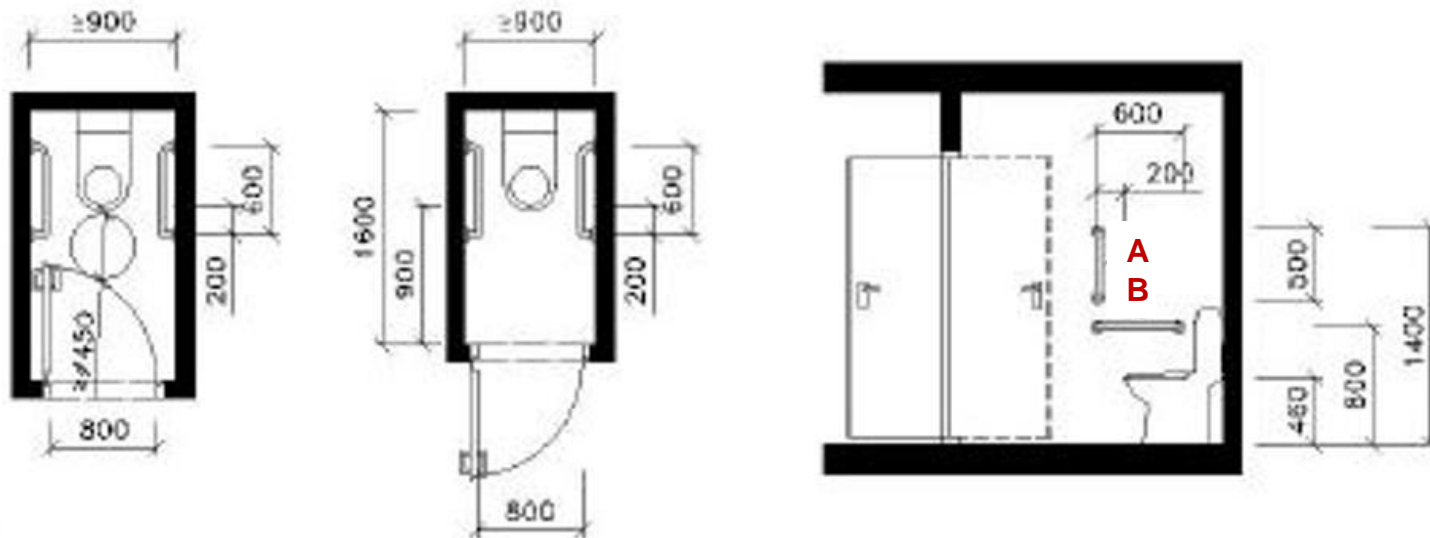
D = svislé madlo nástěnné

E = doporučené druhé madlo u umyvadla

F = ovladač (SSNV) signalizační systém nouzového volání

V občanské stavbě v části užívané veřejností je vhodné doplnit kabinu i pro osoby s lehkým pohybovým postižením (hole, berle):

- rozměr místnosti min. **900 mm šířka a hloubka 1600 mm** (dveře **otevíravé ven přednostně**) nebo min. 900 x 1800 mm (dveře dovnitř);
- dveře světlé šíře 800 mm;
- vodorovné a svislé madlo;
- 2 háčky na oděv (1100 mm a 1400 mm od podlahy).



A: nástěnné vodorovné madlo (min. dl. 600 mm, přesahující mísu o 200 mm, osa madla 800 mm nad podlahou);

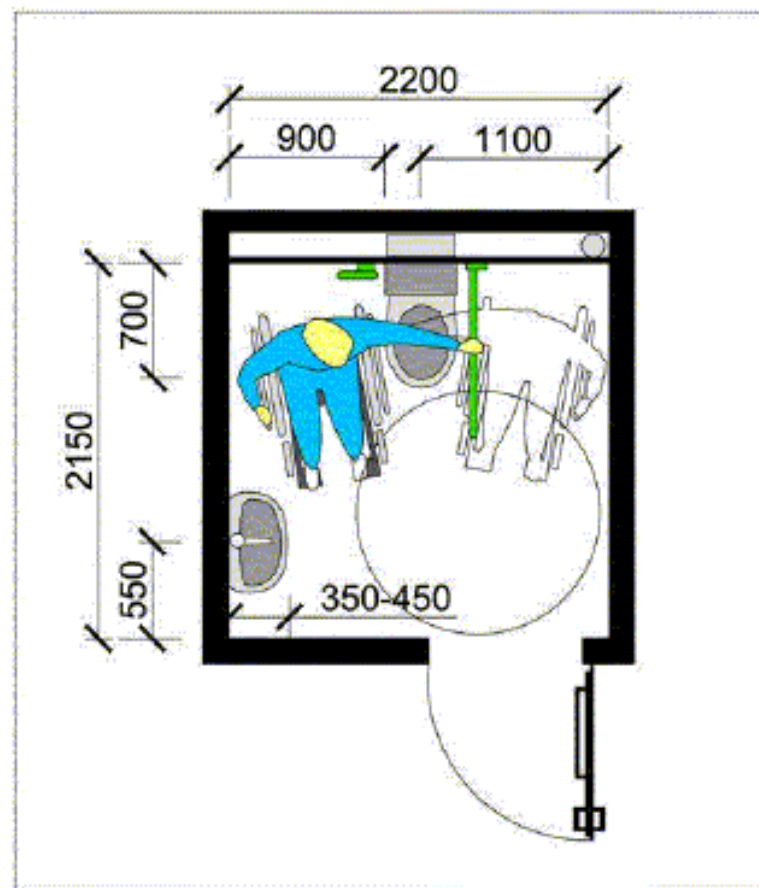
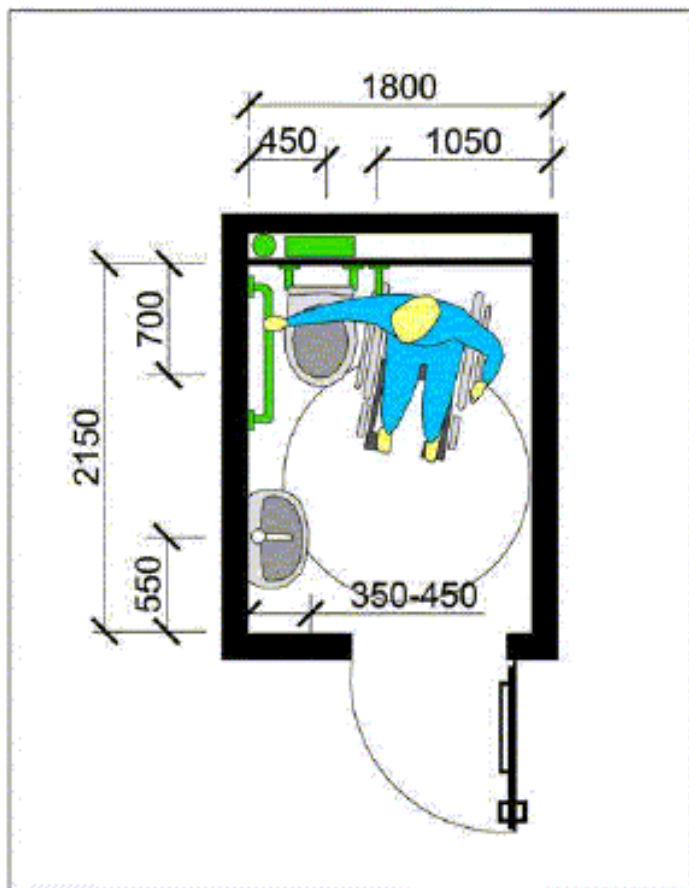
B: nástěnné svislé madlo (min. dl. 500 mm, horní hrana madla 1400 mm); lze osadit i integrované „L“ madlo

novostavba : 1800 x 2150 mm

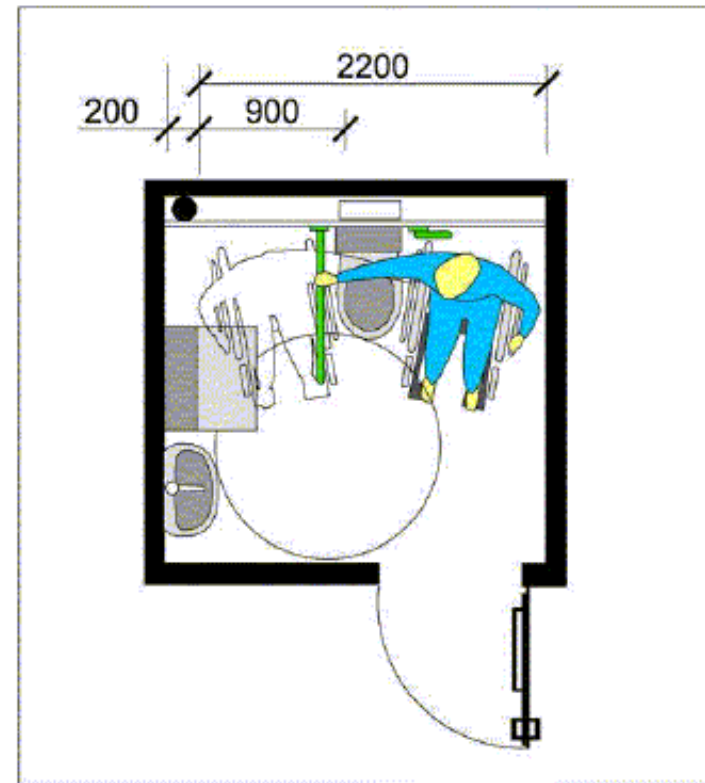
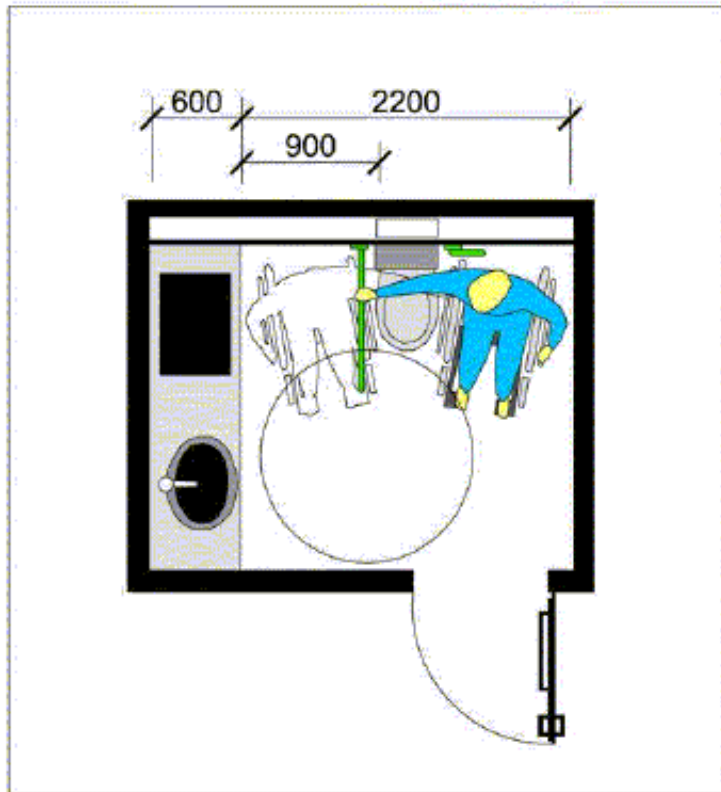
změna dokončené stavby:

1600 x 1600 mm

BEZBARIÉROVÉ WC s asistencí



BEZBARIÉROVÉ WC (+ sklopný přebalovací pult)



BEZBARIÉROVÉ WC





Posuvné dveře – světlá šíře otvoru 900 mm



Nouzové volání – v kabině

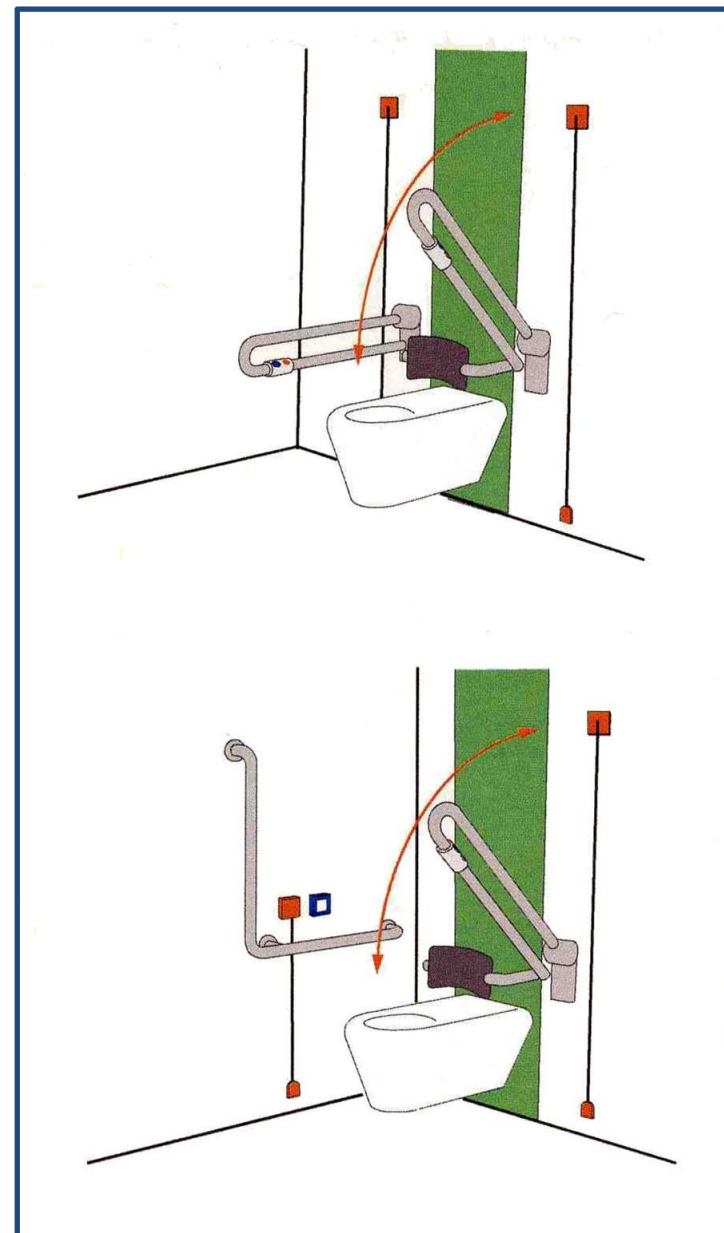
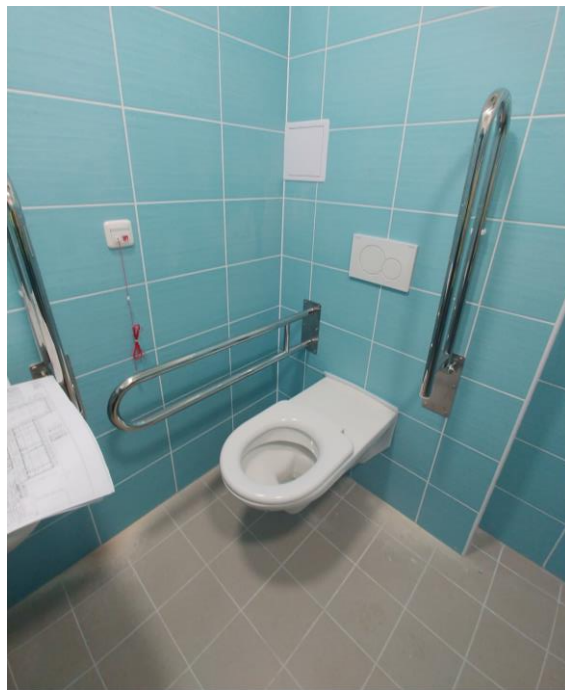


Foto: autor, 2018

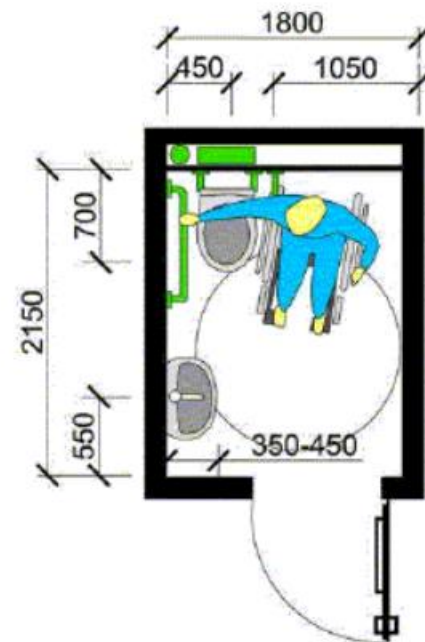
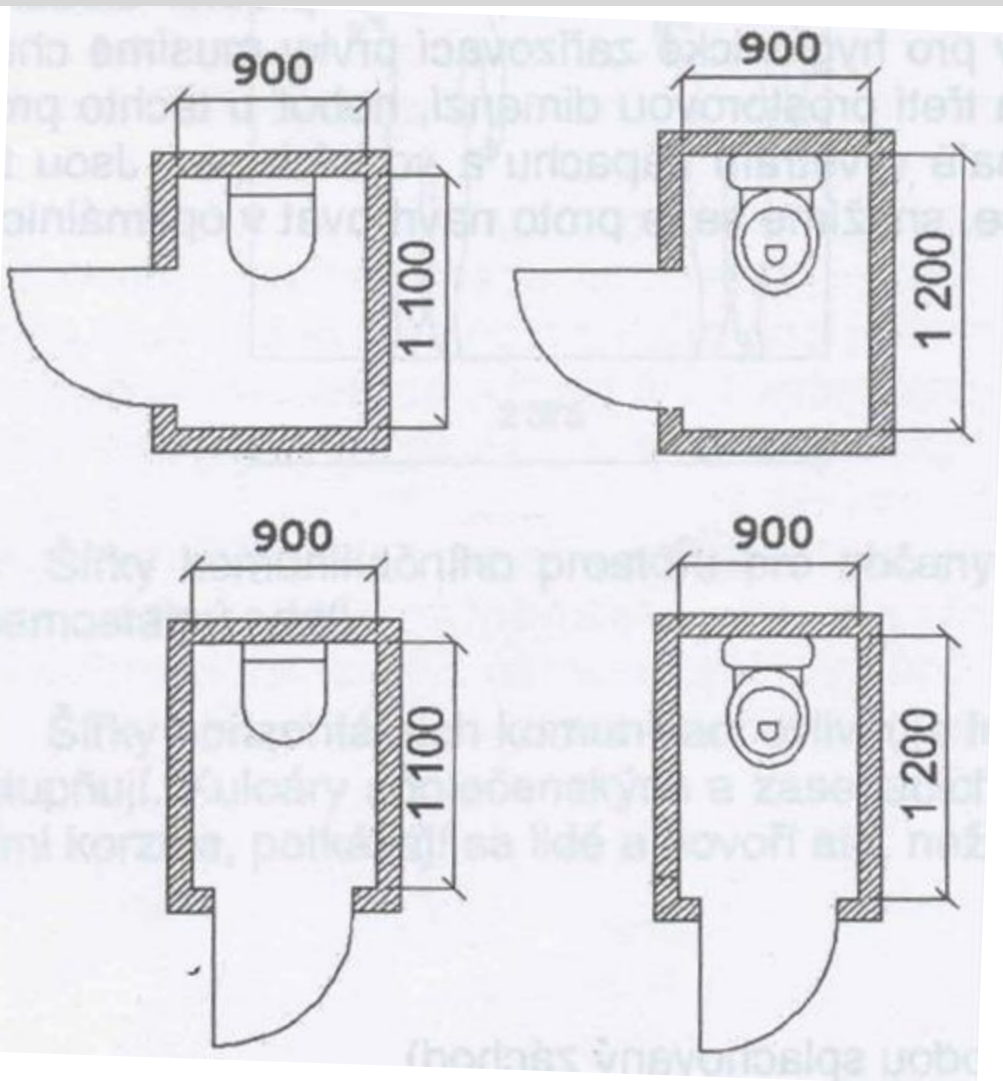
<http://www.odbornecasopisy.cz/imagesold/e0206301.gif>, <http://www.datacomm.cz/img/th.jpg>

OTEVÍRÁNÍ DVEŘÍ VEN Z MÍSTNOSTI

WC- nádržka vysoko
a středně

WC- nádržka nízko nebo
speciální mísa

WC – bezbariérové,
novostavba



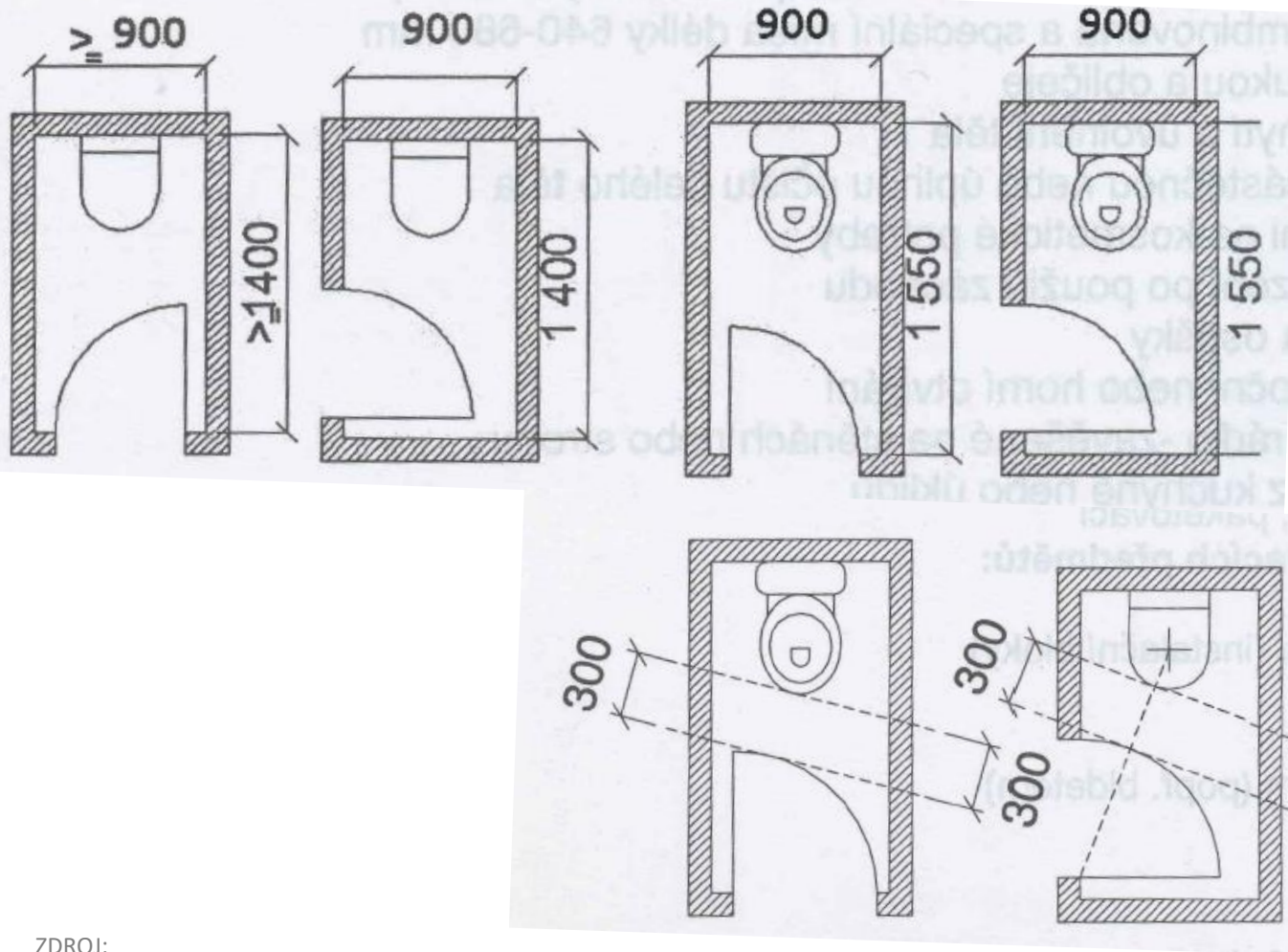
Vyhl. č. 398/2009 Sb.,
o obecných technických požadavcích
zabezpečujících bezbariérové užívání staveb

OTEVÍRÁNÍ DVEŘÍ DOVNITŘ MÍSTNOSTI

WC- nádržka vysoko
a středně umístěná

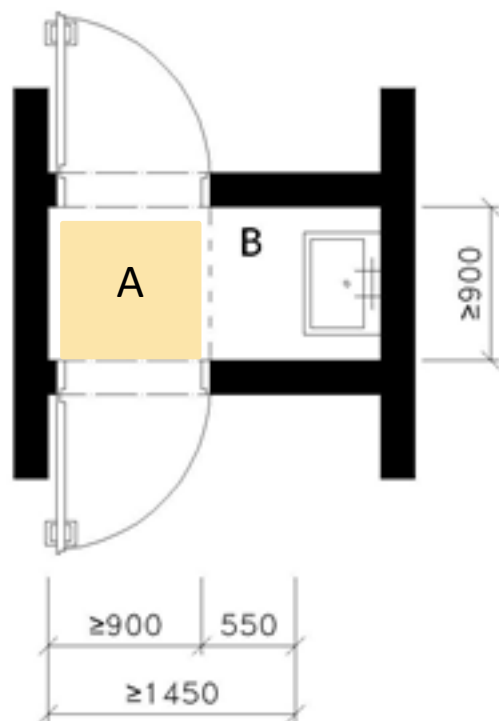
WC- nádržka nízko nebo
speciální mísa

WC – bezbariérové -
**nelze nikdy
otevřít dovnitř!**



ZÁCHODOVÁ PŘEDSÍŇ dle ČSN 73 4108:2020

Záchodová předsíň se zřizuje před místností se záchody, pisoáry. Záchodová předsíň musí být samostatně větraná a vybavuje se umyvadly.



A – komunikační plocha
B – manipulační plocha u zařizovacích
předmětů

BEZBARIÉROVÉ WC - příklad z vlakového vozu ČD



BEZBARIÉROVÉ WC - mobilní



<http://www.andyloos.co.uk/wp-content/uploads/2013/10/longterm-standard-toilet-unit-with-disabled-access-1.jpg>

BEZBARIÉROVÉ WC – ukázka vybavenosti z Japonska



Shimbashi Hotel, Tokyo

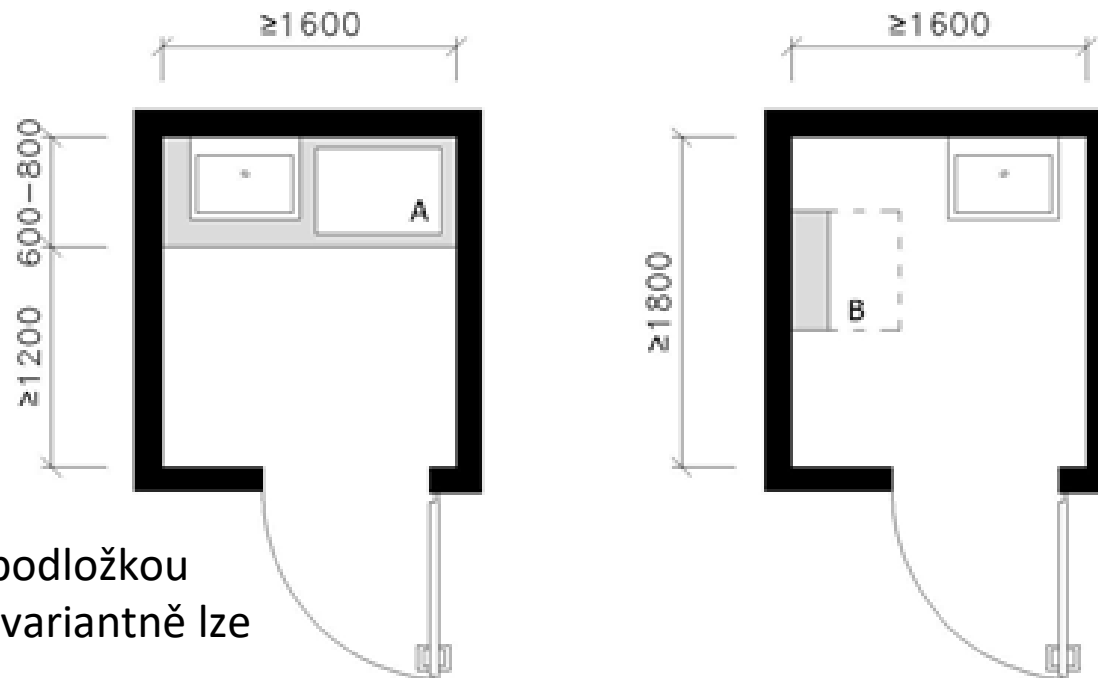


Foto: autor, 2021

5. PŘEBALOVACÍ PULTY A KABINY

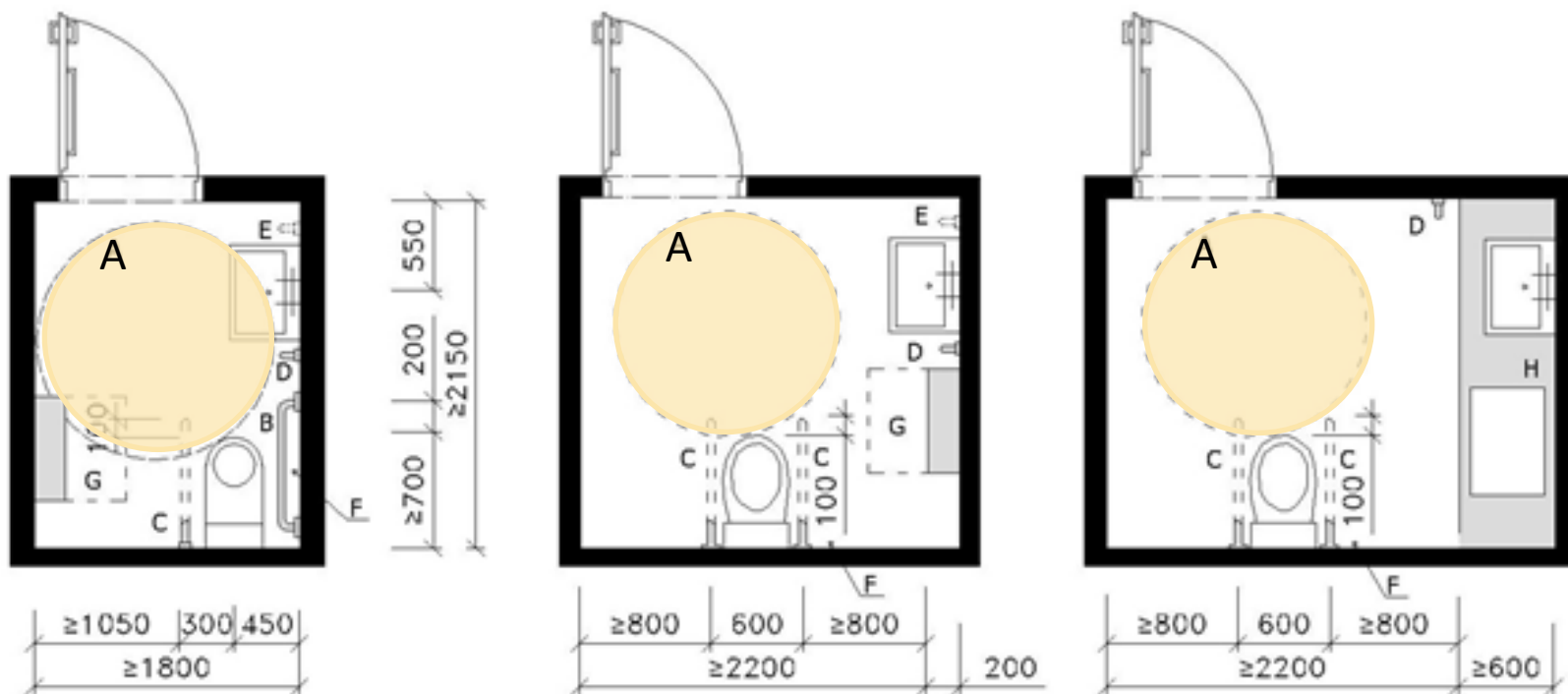
- **Přebalovací kabina** : šířka min. 1 600 mm a hloubku min. 1 800 mm
- Musí zajistit manipulaci s dětským kočárkem.
- **Dveře přebalovací kabiny** : min. světlá šířka 900 mm a musí se otevírat směrem ven.

Samostatná přebalovací kabina



- A – pevný přebalovací pult s podložkou
B – sklopný přebalovací pult (variantně lze umístit vedle umyvadla)

PŘEBALOVACÍ PULT V BEZBARIÉROVÉ ZÁCHODOVÉ KABINĚ dle ČSN 73 4108:2020



A – manipulační plocha \varnothing 1 500 mm

B – nástěnné vodorovné madlo

C – sklopné madlo

D – nástěnné svislé madlo

E – doporučené druhé nástěnné svislé madlo u umyvadla

F – ovladač signalizačního systému nouzového volání

G – sklopný přebalovací pult

H – pevný přebalovací pult s podložkou



Závěsný přebalovací pult ROBA
490x765x850 mm, nosnost 11 kg



SANELA SLZN54 přebalovací pult
870x457x457 mm, nosnost 22 kg



Závěsný přebalovací pult MERIDA
920x520x570 mm, nosnost 23 kg

6. VEDENÍ INSTALACÍ

VEDENÍ INSTALACÍ - shrnutí

Podrobněji TZB1 – Instalace (př.)

Konstrukce :

zdivo

- příčky 100mm – nelze vést ZTI instalace
- příčky 125mm pouze krátké a zejména **svislé** rozvody
- příčky 150mm, zachování alespoň 2/3 tloušťky zdi (100+50mm)
- nosné zdi od 250 mm se zohledněním zejména statiky a akustiky
- akustické dělicí konstrukce !!! – vůbec nebo výjimečně (posouzení hluku)

železobeton – zcela výjimečně, po dohodě se statikem a ostatními profesemi, pokud to není záměr (podlahové vytápění, aktivace betonu apod...)

montované konstrukce – podle mezery mezi obkladovým materiálem a možností průchodu nosnými prvky (SDK podle šířky profilu)

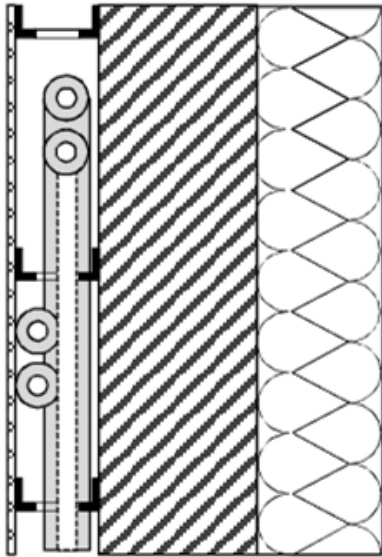
podlahy – velmi používané, avšak často problematické řešení

- možnosti vedení v izolační vrstvě nebo vrstvě či konstrukci přímo vytvořené pro instalace (např. podlahový kanál, násypy apod.)
- komplikace = dilatace potrubí?, vypouštění?, uložení armatur?, porucha potrubí?, rekonstrukce?

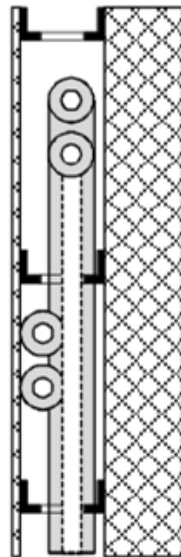
VEDENÍ A UCHYCENÍ POTRUBÍ

VHODNÉ VARIANTY ŘEŠENÍ

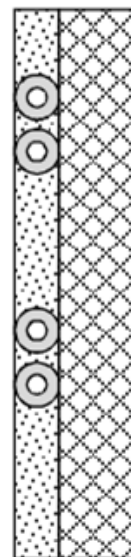
nosná kce
+
předstěna



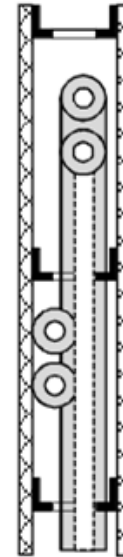
dělicí kce
+
montovaná
předstěna



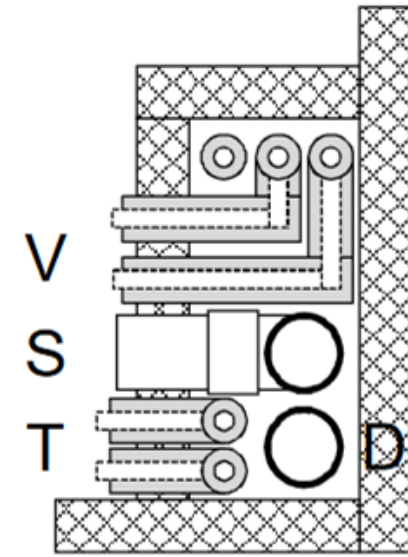
dělicí kce
+
zděná
předstěna



montovaná
konstrukce



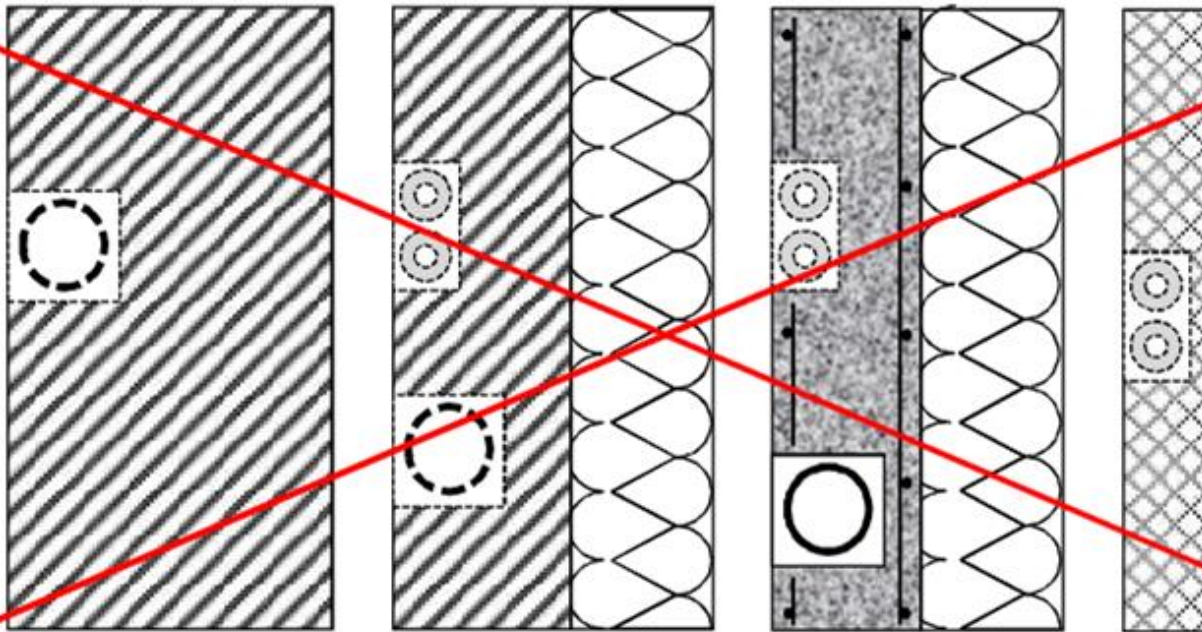
instalační
šachta



VEDENÍ A UCHYCENÍ POTRUBÍ

NEVHODNÁ NEBO NEMOŽNÁ ŘEŠENÍ

tepelně izolační zdivo, nosné konstrukce,
ŽB stěny, zděné příčky do 100mm

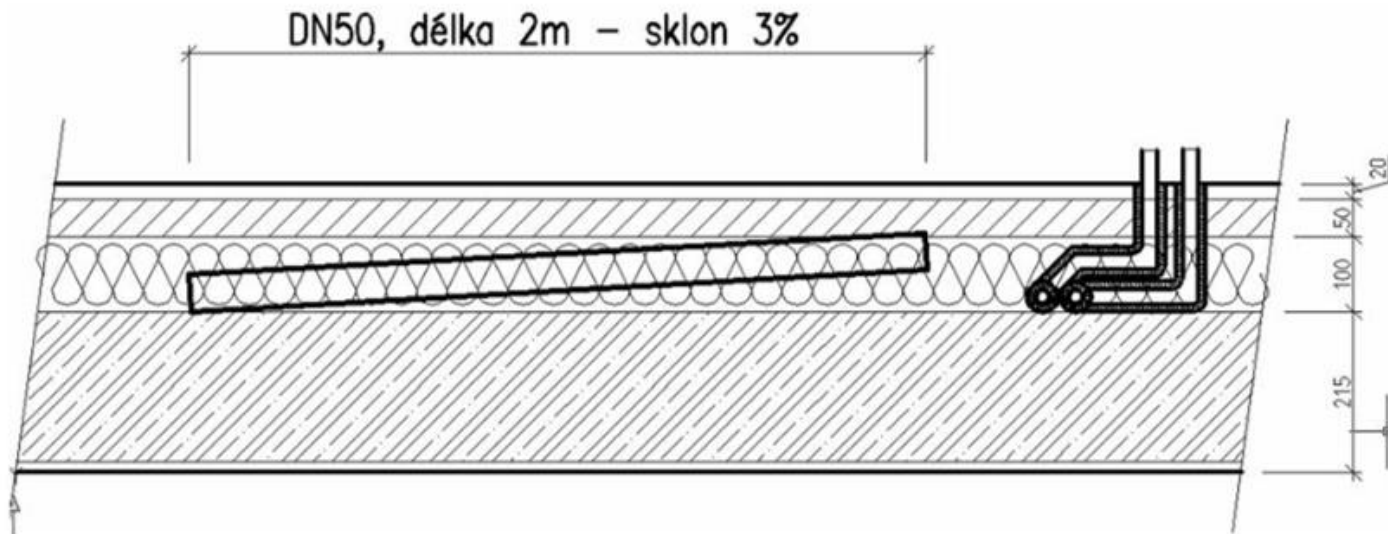


VEDENÍ POTRUBÍ – PODLAHOVÉ KONSTRUKCE

MOŽNÉ, ALE ZDALEKA NE IDEÁLNÍ

těžká plovoucí podlaha - tepelná izolace >100 mm

vodovod, vytápění a kanalizace pouze se zohledněním spádu !!!
(přípojovací potrubí, ne hlavní rozvody – armatury ???)



Vedení vodovodu v podlaze se nedoporučuje !

ZDROJE:

- [1] A. Doseděl a kolektiv, Čítanka výkresů ve stavebnictví
- [2] **ČSN 73 4108:2020**
- [3] OTP bezbariérové užívání staveb vyhl.č.398/2009, r. 2009
- [4] Vyhl. č. 398/2009 Sb., o obecných technických požadavcích zabezpečujících bezbariérové užívání staveb
- [5] Košťálová, J., Bezbariérové stavby, FUA, 2021
- [6] Vyoralová, Z., Technické zařízení budov, FUA, pracovní listy a podklady ke cvičení

Texty v prezentaci jsou sestaveny z výše uvedených zdrojů. Fotografie a obrázky jsou použity jen pro ilustrační účely výukového materiálu v akademickém roce 2022-23.