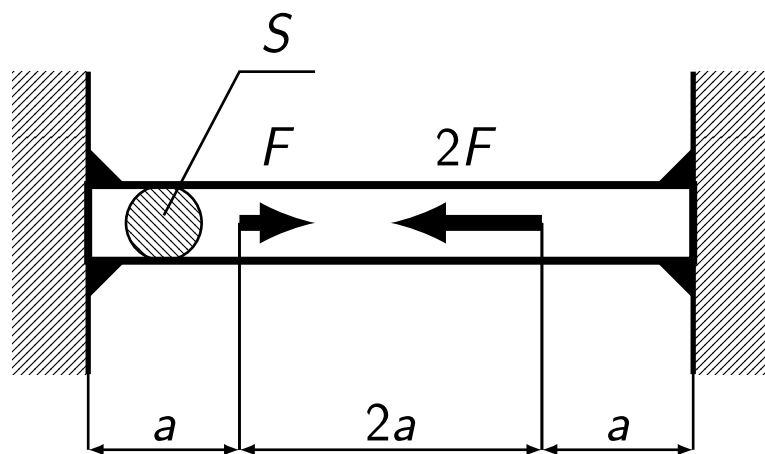


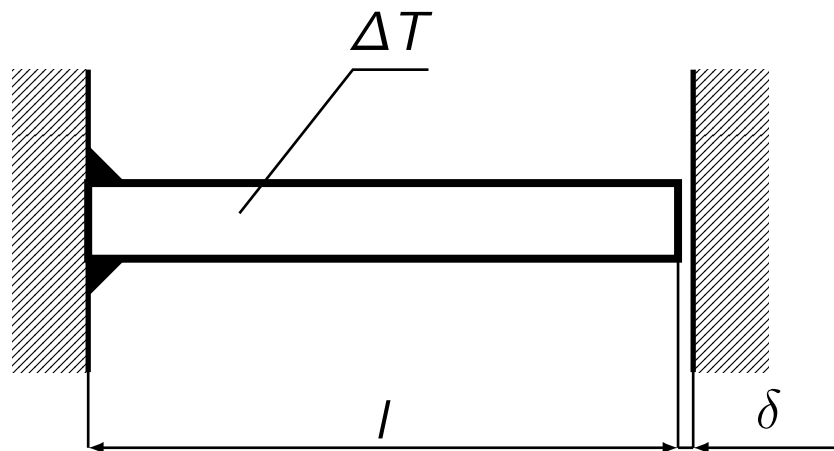
Příklad 1:

Dáno: a , E , S , F

Určete: reakce



Příklad 2:



Dáno: $l, \delta \ll l$ (montážní vůle), E, α_T, σ_D

Určete:

- σ jako funkci ΔT
- ΔT_D tak, aby $|\sigma| < \sigma_D$

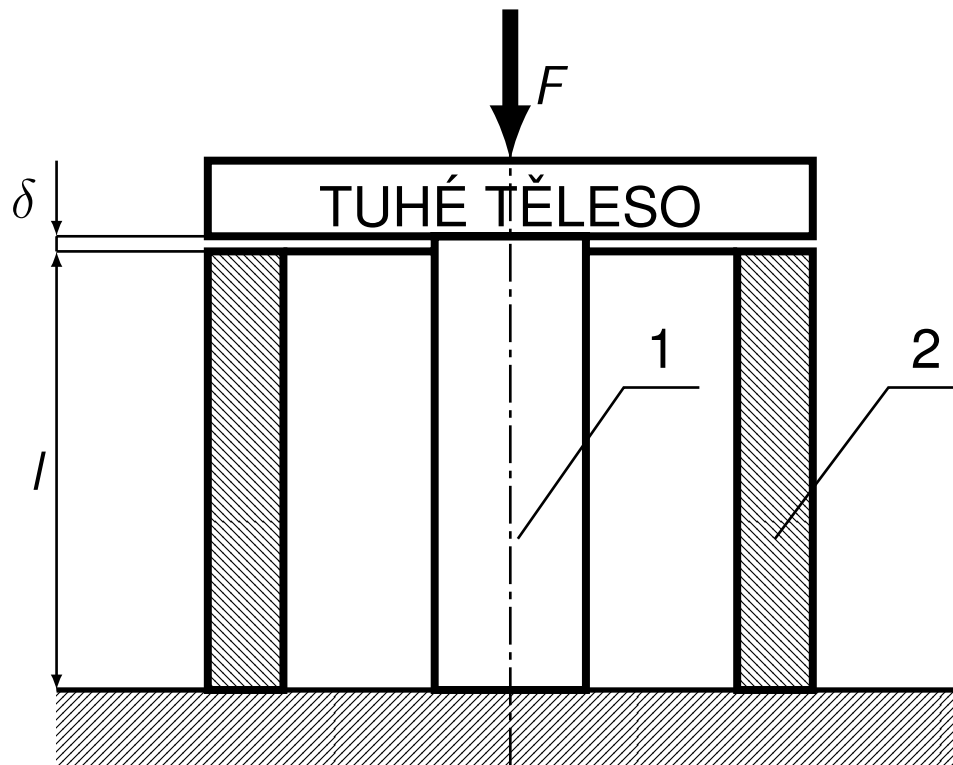
Řešení:

- ΔT je malé $\Leftrightarrow \Delta l < \delta \rightarrow$
 $\Delta T_{mezní} = \dots$
- $\Delta T > \Delta T_{mezní} \rightarrow$ staticky neurčitá úloha

Příklad 3:

Dáno: $S_1, S_2, E, l, \delta \ll l$

Určete: vnitřní síly N_1, N_2



Příklad 4:

Dáno: $l, S, E, \alpha_T, \Delta T_B$

Určete: N, σ, ε , reakce
+ jejich grafy

