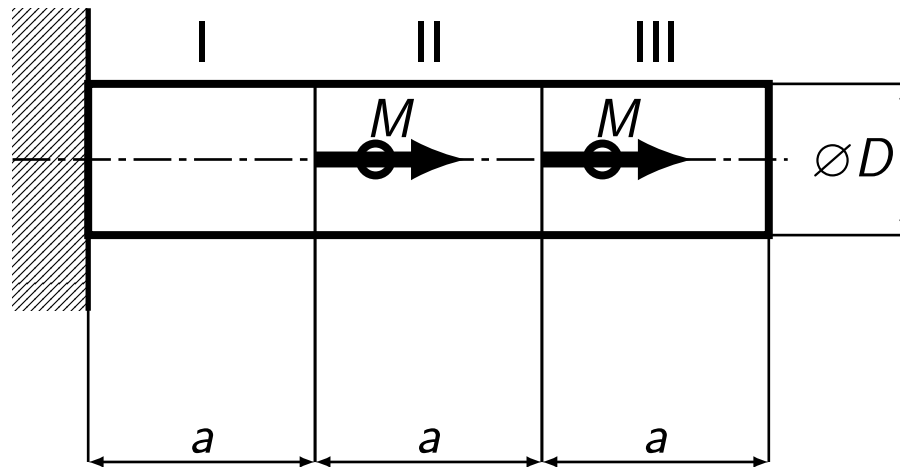


Příklad 1:

Dáno: a , D , M , G

Určete: τ , ϑ , φ



Řešení 1:

Rovnice rovnováhy:



$$M_R = 2 \cdot M$$

úsek I: $x \in \langle 0, a \rangle$

$$M_I = M_R = 2 \cdot M, \quad W_{k_I} = \frac{\pi \cdot D^3}{16}, \quad J_{P_I} = \frac{\pi \cdot D^4}{32}$$

$$\tau_I = \frac{2 \cdot M}{\frac{\pi \cdot D^3}{16}} = \frac{32 \cdot M}{\pi \cdot D^3}$$

$$\vartheta_I = \frac{M_I}{G \cdot J_P} = \frac{2 \cdot M}{G \cdot \frac{\pi \cdot D^4}{32}} = \frac{64 \cdot M}{G \cdot \pi \cdot D^4}, \quad \varphi_I = \int_0^a \vartheta_I \cdot dx$$



úsek II: $x \in \langle a, 2 \cdot a \rangle$

$$M_{II} = M, \quad W_{kII} = \frac{\pi \cdot D^3}{16}, \quad J_{P_{II}} = \frac{\pi \cdot D^4}{32}$$

$$\tau_{II} = \frac{M}{\frac{\pi \cdot D^3}{16}} = \frac{16 \cdot M}{\pi \cdot D^3}$$

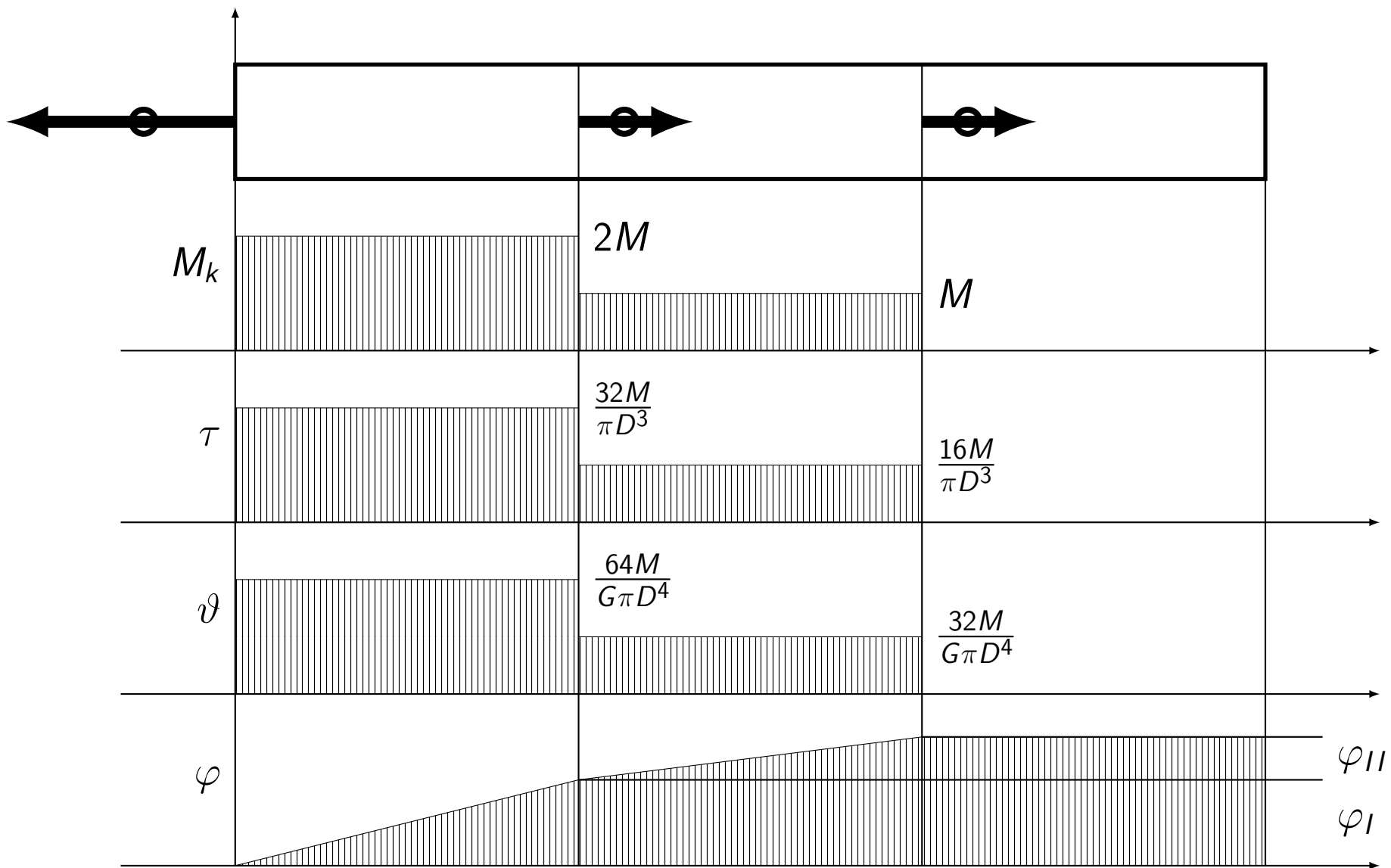
$$\vartheta_{II} = \frac{M}{G \cdot \frac{\pi \cdot D^4}{32}} = \frac{32 \cdot M}{G \cdot \pi \cdot D^4}, \quad \varphi_{II} = \int_0^a \vartheta_{II} \cdot dx$$

úsek III: $x \in \langle 2 \cdot a, 3 \cdot a \rangle$

$$M_{III} = 0$$

$$\tau_{III} = 0, \quad \vartheta_{III} = 0, \quad \varphi_{III} = 0$$

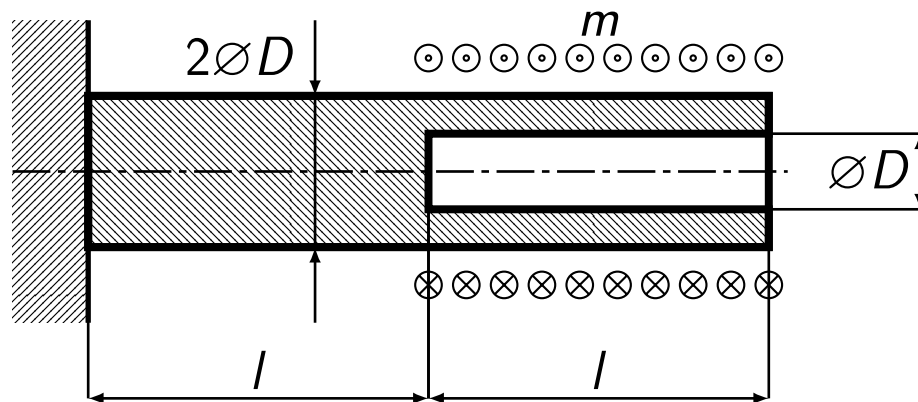
$$\varphi = \varphi_I + \varphi_{II} + \varphi_{III}$$



Příklad 2:

Dáno: l , D , G , m

Určete: napětí a deformace
hřídele

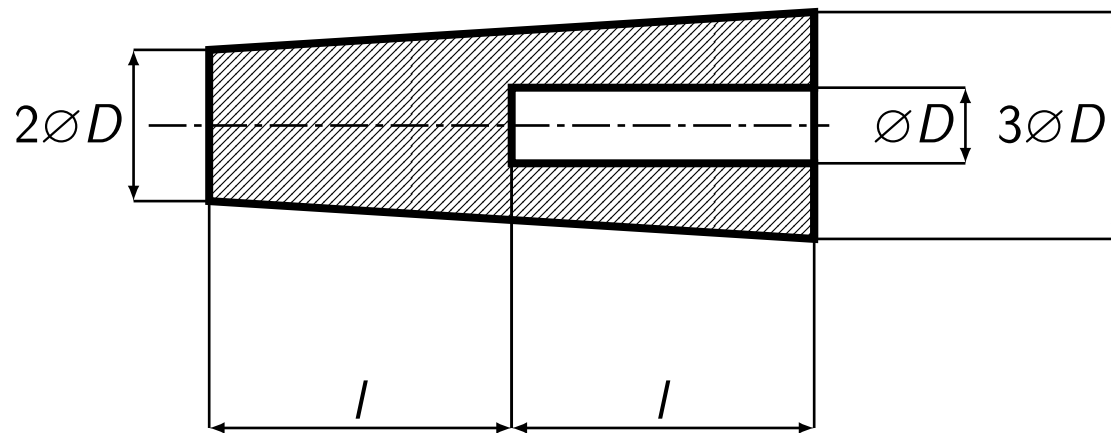


Příklad 3:

Dáno: l , D , G , ω , P

Kuželový hřídel přenáší při úhlové rychlosti ω výkon P .

Určete: napětí a deformace hřídele



Řešení 3:

Zatížení konstantním momentem:

$$M_k = \frac{P}{\omega}$$

Vyjádření průřezových charakteristik v jednotlivých úsecích:

$$x \in \langle 0, L \rangle \quad J_{p,1} = \frac{\pi \cdot D^4}{32} \cdot \left(2 + \frac{x}{2 \cdot L}\right)^4$$

$$W_{k,1} = \frac{\pi \cdot D^3}{16} \cdot \left(2 + \frac{x}{2 \cdot L}\right)^3$$

$$x \in \langle L, 2 \cdot L \rangle \quad J_{p,2} = \frac{\pi \cdot D^4}{32} \cdot \left(2 + \frac{x}{2 \cdot L}\right)^4 - \frac{\pi \cdot D^4}{32} = \frac{\pi \cdot D^4}{32} \cdot \left(\left(2 + \frac{x}{2 \cdot L}\right)^4 - 1 \right)$$

$$W_{k,2} = \frac{\pi \cdot D^3}{16} \cdot \left(2 + \frac{x}{2 \cdot L}\right)^3 - \frac{\pi \cdot D^3}{16} \cdot \frac{2 \cdot L}{4 \cdot L + x}$$

Řešení 3:

Napětí na vnějším povrchu:

$$\tau_1(x) = \frac{P}{\omega \cdot W_{k,1}} = \frac{16 \cdot P}{\pi \cdot \omega \cdot D^3} \cdot \left(\frac{2 \cdot L}{4 \cdot L + x} \right)^3$$
$$\tau_2(x) = \frac{P}{\omega \cdot W_{k,2}} = \frac{16 \cdot P}{\pi \cdot \omega \cdot D^3} \cdot \frac{1}{\left(2 + \frac{x}{2 \cdot L} \right)^3 - \frac{2 \cdot L}{4 \cdot L + x}}$$

Zkrut:

$$\vartheta_1 = \frac{M_k}{G \cdot J_{p,1}} = \frac{32 \cdot P}{\pi \cdot \omega \cdot D^4} \cdot \left(\frac{2 \cdot L}{4 \cdot L + x} \right)^4$$
$$\vartheta_2 = \frac{M_k}{G \cdot J_{p,2}} = \frac{32 \cdot P}{\pi \cdot \omega \cdot D^4} \cdot \frac{1}{\left(2 + \frac{x}{2 \cdot L} \right)^4 - 1}$$

Řešení 3:

Celkové zkroucení $\varphi = \varphi_1 + \varphi_2$:

$$\begin{aligned}\varphi_1 &= \int_0^L \vartheta_1 \cdot dx = \frac{32 \cdot P \cdot (2 \cdot L)^4}{\pi \cdot \omega \cdot D^4} \cdot \int_0^L \frac{dx}{(4 \cdot L + x)^4} = \\ &= \frac{32 \cdot P \cdot (2 \cdot L)^4}{\pi \cdot \omega \cdot D^4} \cdot \left[-\frac{1}{3 \cdot (4 \cdot L + x)^3} \right]_0^L = \\ &= \frac{32 \cdot P \cdot (2 \cdot L)^4}{3 \cdot \pi \cdot \omega \cdot D^4} \cdot \left(\frac{1}{(4 \cdot L)^3} - \frac{1}{(5 \cdot L)^3} \right) = \frac{32 \cdot P \cdot L}{3 \cdot \pi \cdot \omega \cdot D^4} \cdot \left(\frac{1}{4} - \frac{16}{125} \right) \\ \varphi_1 &= \frac{488}{375} \cdot \frac{P \cdot L}{\pi \cdot \omega \cdot D^4}\end{aligned}$$



$$\begin{aligned}\varphi_2 &= \int_L^{2 \cdot L} \vartheta_2 \cdot dx = \frac{32 \cdot P}{\pi \cdot \omega \cdot D^4} \cdot \int_L^{2 \cdot L} \frac{dx}{\left(2 + \frac{x}{2 \cdot L}\right)^4 - 1} = \left| \begin{array}{l} 2 + \frac{x}{2 \cdot L} = u \\ dx = 2 \cdot L \cdot du \\ u \in \left\langle \frac{5}{2}, 3 \right\rangle \end{array} \right| = \\ &= \frac{64 \cdot P \cdot L}{\pi \cdot \omega \cdot D^4} \cdot \int_{\frac{5}{2}}^3 \frac{du}{u^4 - 1} \text{ parciální zlomky} = \frac{32 \cdot P \cdot L}{\pi \cdot \omega \cdot D^4} \cdot \int_{\frac{5}{2}}^3 \left(\frac{1}{u^2 - 1} - \frac{1}{u^2 + 1} \right) du = \\ &= \frac{32 \cdot P \cdot L}{\pi \cdot \omega \cdot D^4} \cdot \left(\int_{\frac{5}{2}}^3 \frac{du}{u^2 - 1} - \int_{\frac{5}{2}}^3 \frac{du}{u^2 + 1} \right) = \\ &= \left| \begin{array}{l} \int \frac{du}{u^2 - 1} = \frac{1}{2} \cdot \left(\int \frac{du}{u-1} - \int \frac{du}{u+1} \right) = \frac{1}{2} \cdot (\ln(u-1) - \ln(u+1)) = \frac{1}{2} \cdot \ln\left(\frac{u-1}{u+1}\right) \\ \int \frac{du}{u^2 + 1} = \arctan(u) \end{array} \right| = \\ &= \frac{32 \cdot P \cdot L}{\pi \cdot \omega \cdot D^4} \cdot \left[\frac{1}{2} \cdot \ln\left(\frac{u-1}{u+1}\right) - \arctan(u) \right]_{\frac{5}{2}}^3\end{aligned}$$



$$\varphi_2 = \frac{32 \cdot P \cdot L}{\pi \cdot \omega \cdot D^4} \cdot \left(\arctan \left(\frac{5}{2} \right) - \arctan(3) + \frac{1}{2} \cdot \ln \left(\frac{7}{6} \right) \right)$$

Celkové zkroucení hřídele:

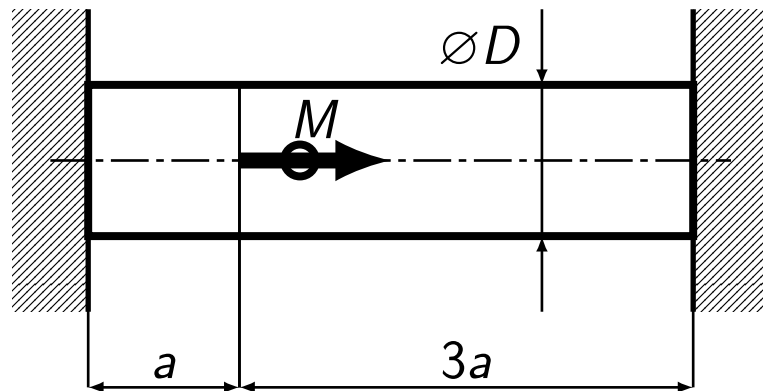
$$\varphi = \frac{488}{375} \cdot \frac{P \cdot L}{\pi \cdot \omega \cdot D^4} + \frac{32 \cdot P \cdot L}{\pi \cdot \omega \cdot D^4} \cdot \left(\arctan \left(\frac{5}{2} \right) - \arctan(3) + \frac{1}{2} \cdot \ln \left(\frac{7}{6} \right) \right)$$

$$\varphi = \frac{P \cdot L}{\pi \cdot \omega \cdot D^4} \cdot \left(\frac{488}{375} + 32 \cdot \left(\arctan \left(\frac{5}{2} \right) - \arctan(3) + \frac{1}{2} \cdot \ln \left(\frac{7}{6} \right) \right) \right)$$

Příklad 4:

Dáno: D , a , M , G

Určete: reakce



Příklad 5:

Dáno: D , b , m , G

Určete: reakce, τ , ϑ , $\varphi(x)$

