

Nové možnosti rozvoje vzdělávání na Technické univerzitě v Liberci

Specifický cíl A3: Tvorba nových profesně zaměřených studijních programů

NPO_TUL_MSMT-16598/2022



Předmět: Technická dokumentace

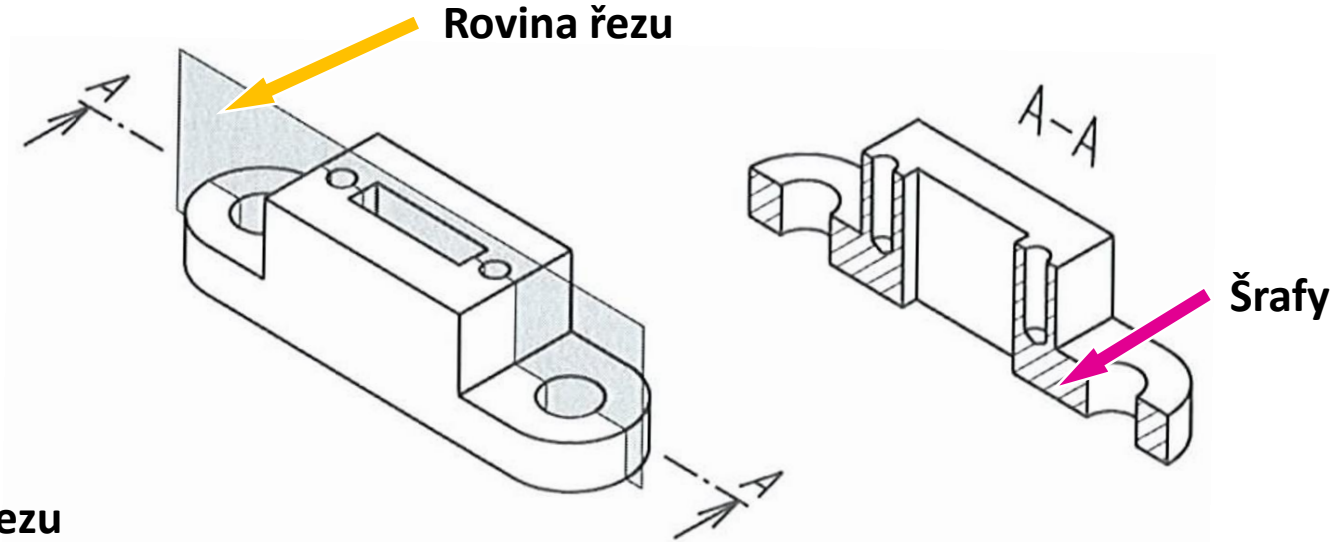
Přednáška č. 3: Zobrazování řezů

Ing. Radka Jírová, Ph.D.

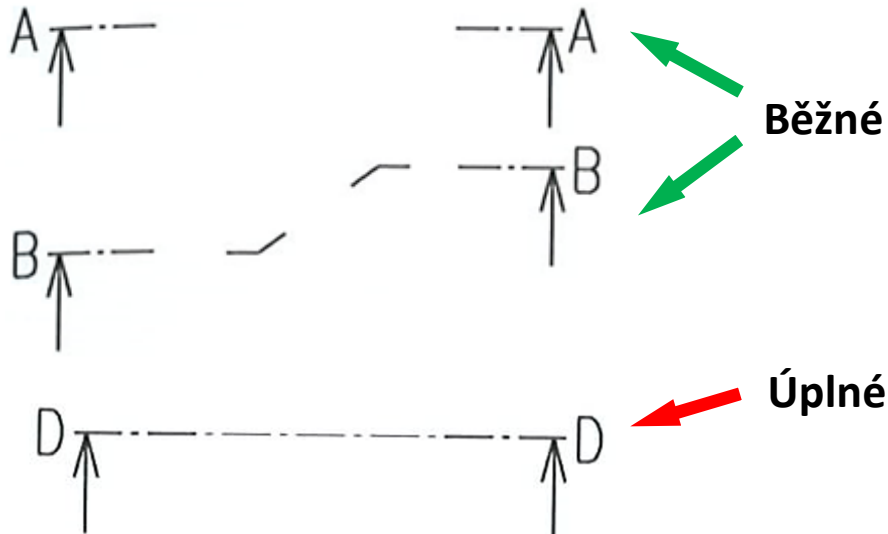


Řezy a průřezy

Podle ČSN ISO 128 (013114)



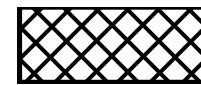
Označení řezu / průřezu



Šrafy konstrukčních materiálů



Kovy



Pryže, plasty



Beton



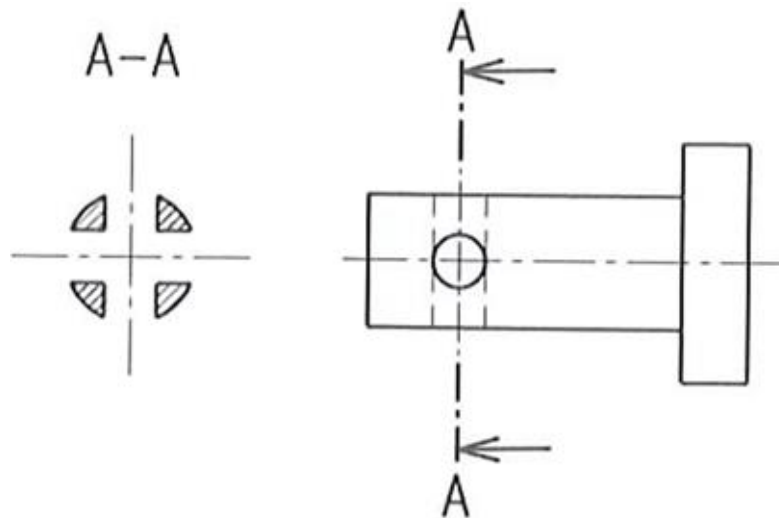
Řezy a průřezy

Podle ČSN ISO 128 (013114)

ŘEZ vs. PRŮŘEZ



Nedovolený průřez / řez ❌

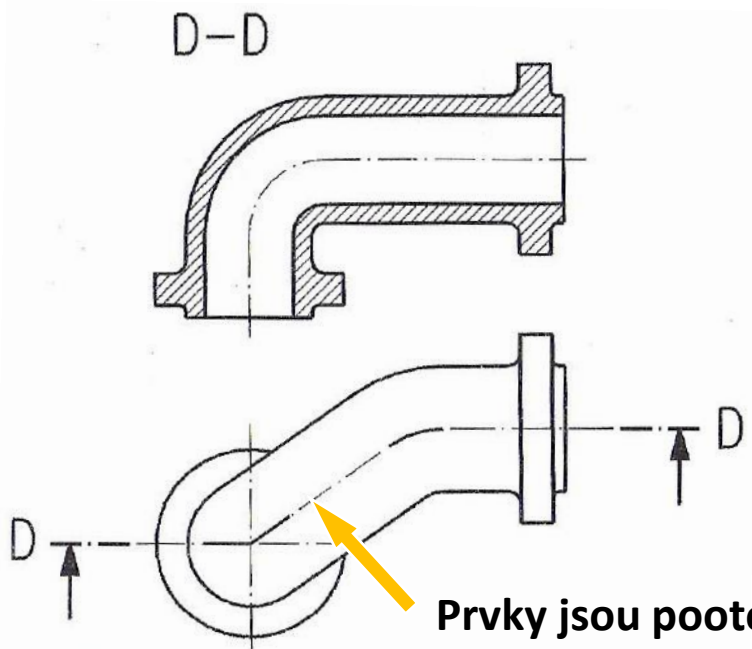




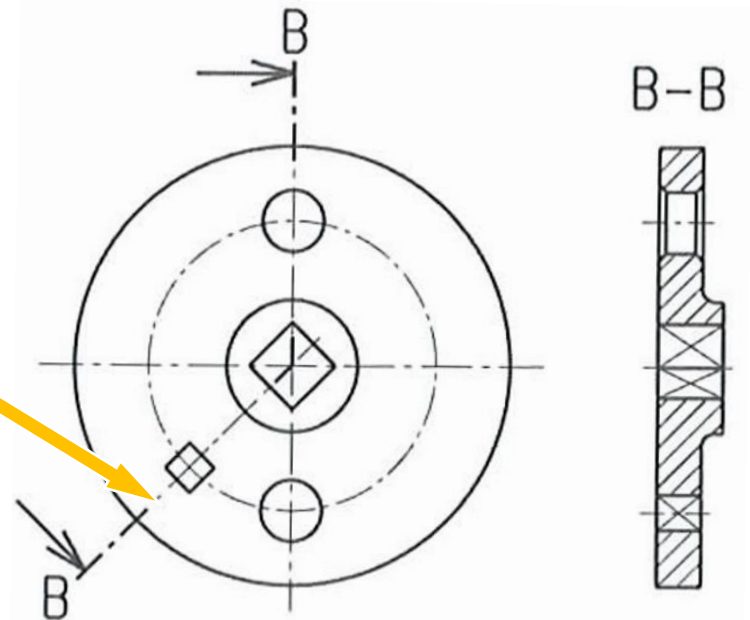
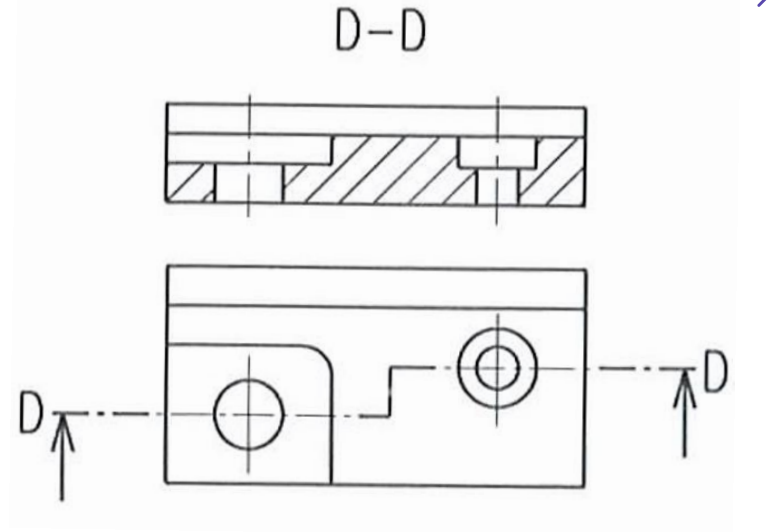
Řezy a průřezy

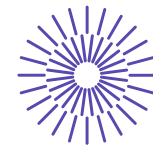
Podle ČSN ISO 128 (013114)

Lomený řez



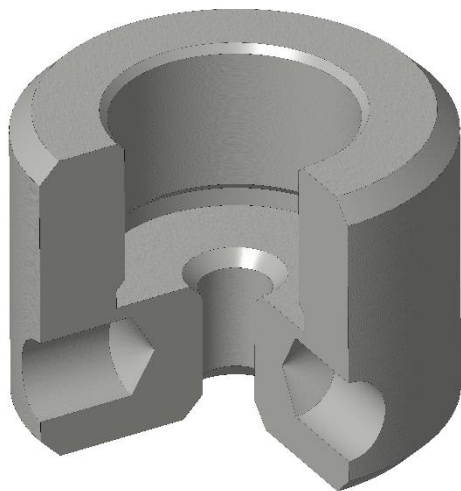
Prvky jsou pootočený
a zobrazeny průmětem
do roviny promítání



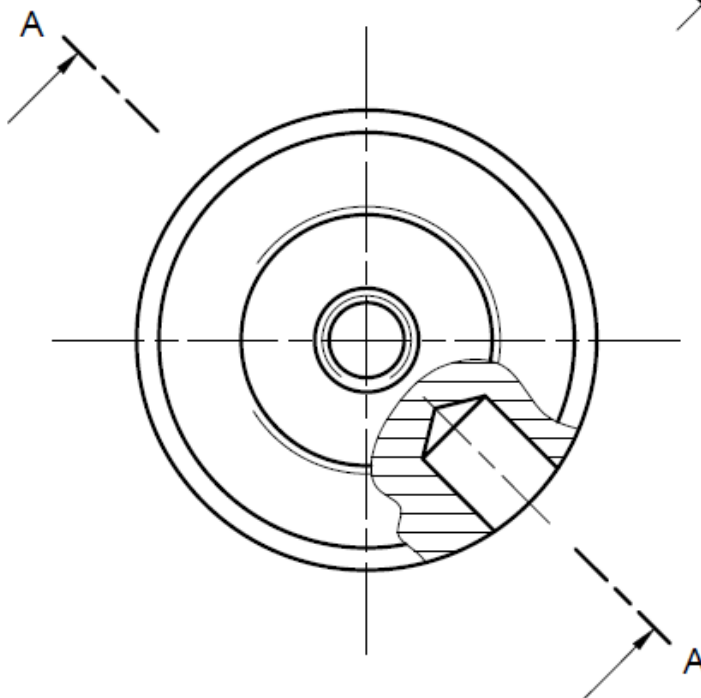


Řezy a průřezy

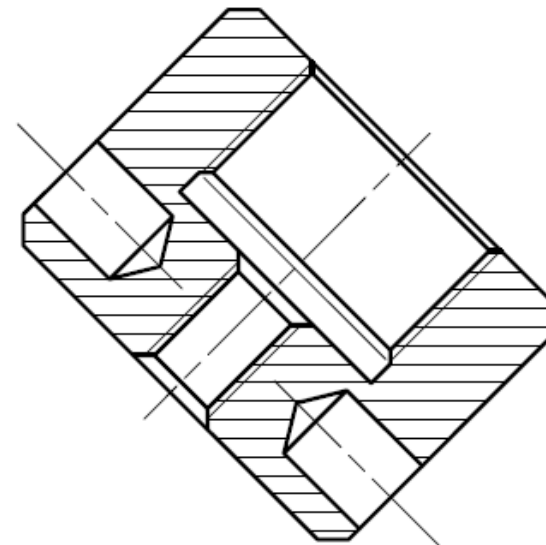
3D model

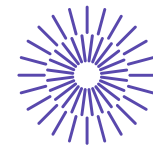


! Řez musí být vynesen pod úhlem shodným s rovinou řezu



A-A



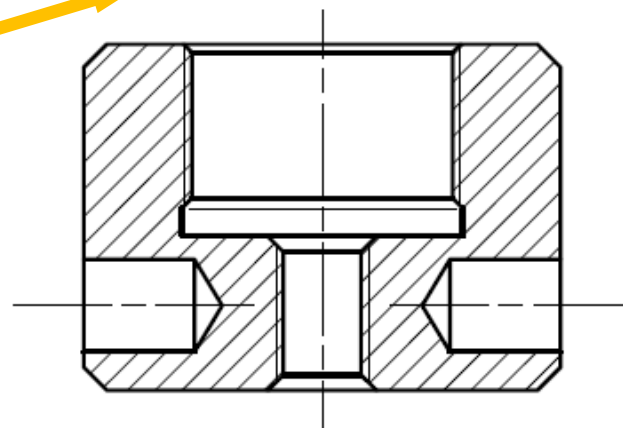


Řezy a průřezy

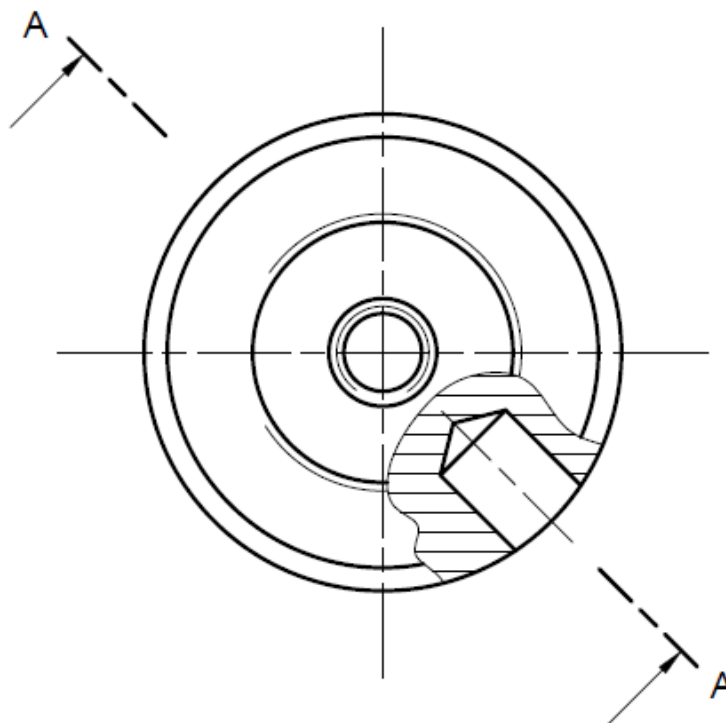
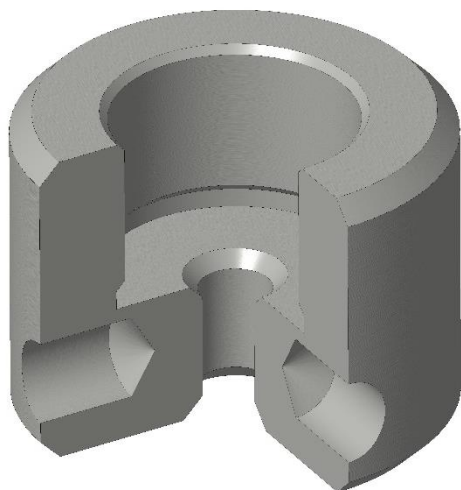


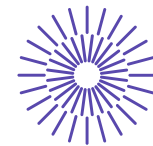
Otočení řezu o 45°

A-A  45°



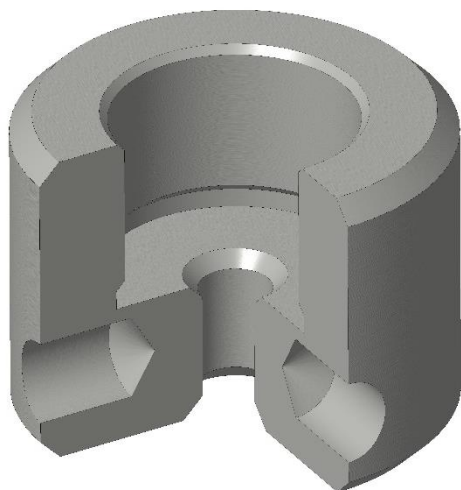
3D model



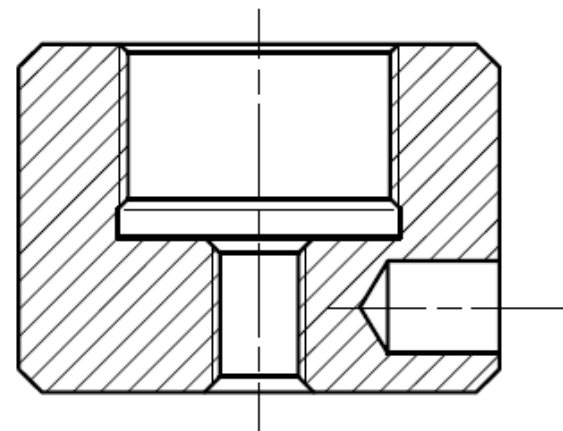


Řezy a průřezy

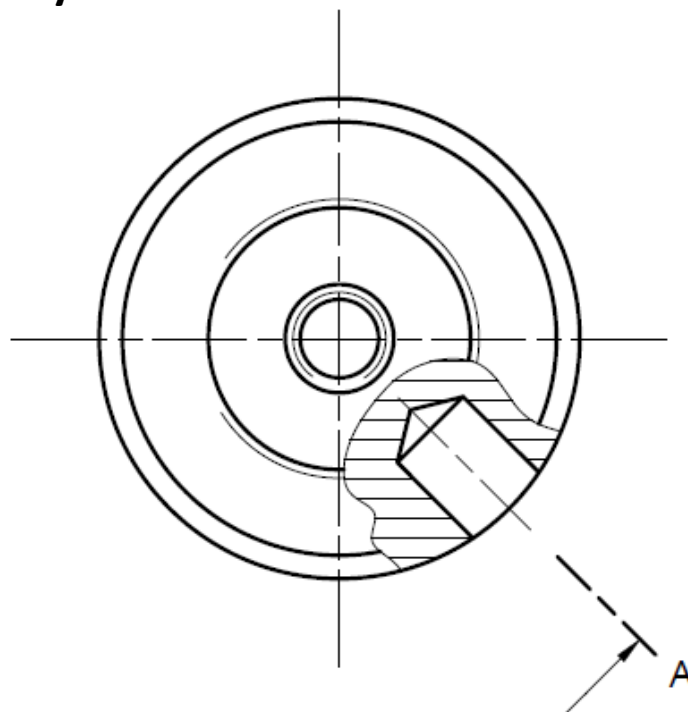
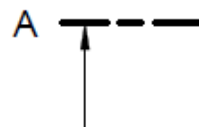
3D model



A-A



! Zobrazení lomeným řezem

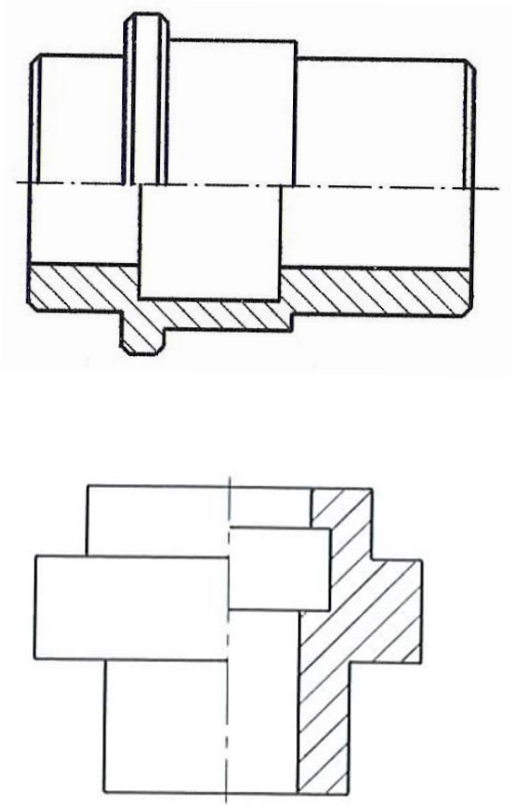




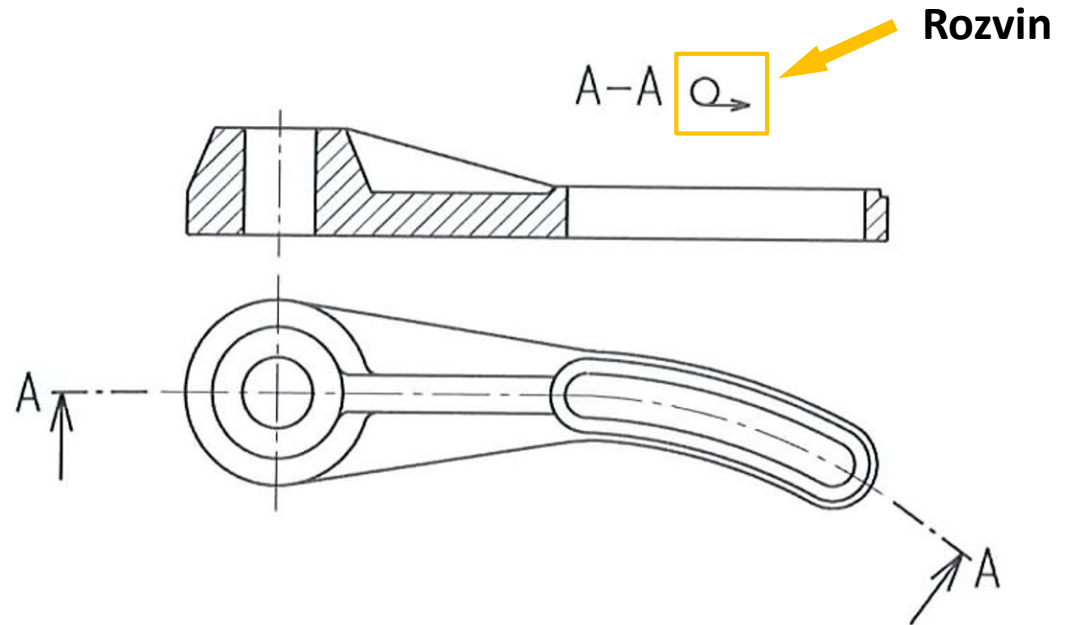
Řezy a průřezy

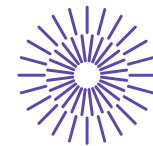
Podle ČSN ISO 128 (013114)

Poloviční řez



Rozvinutý řez

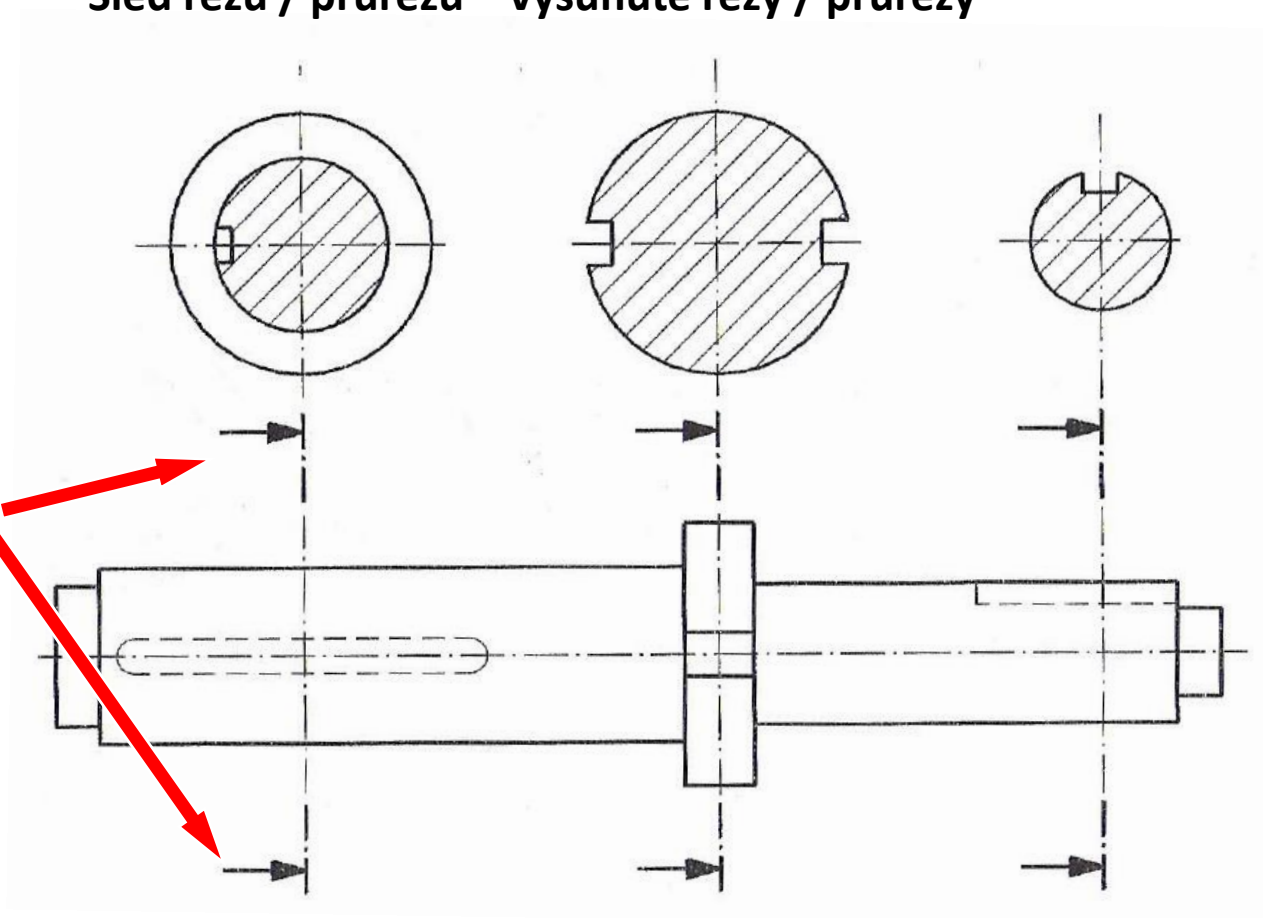




Řezy a průřezy

Podle ČSN ISO 128 (013114)

Sled řezů / průřezů – vysunuté řezy / průřezy



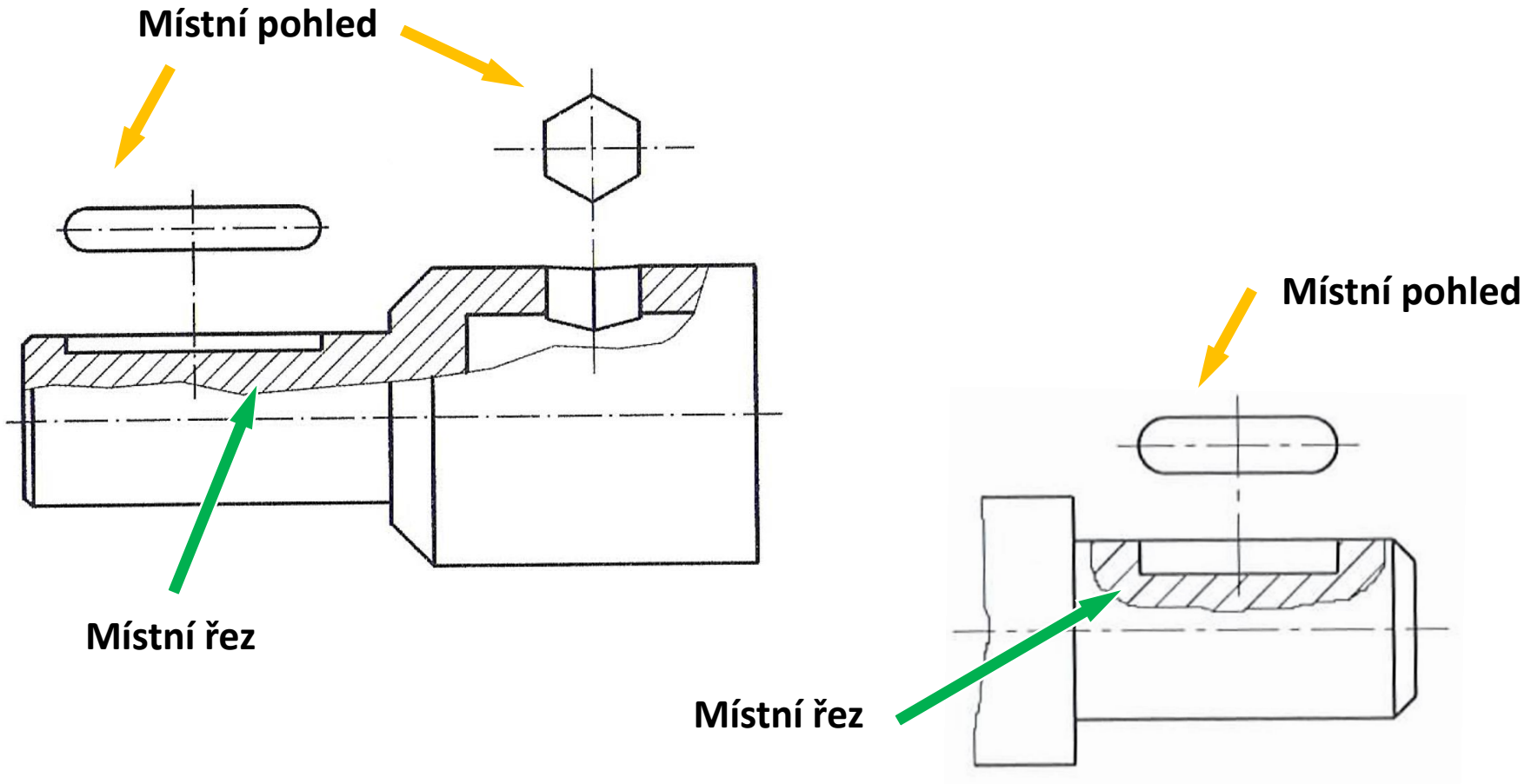
✗ Neznačuje se



Řezy a průřezy

Podle ČSN ISO 128 (013114)

Místní řez vs. Místní pohled

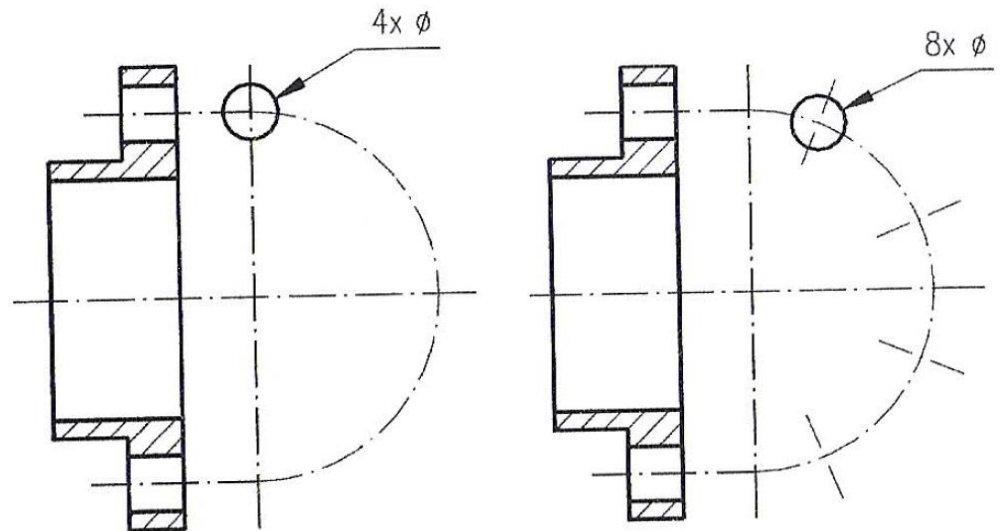




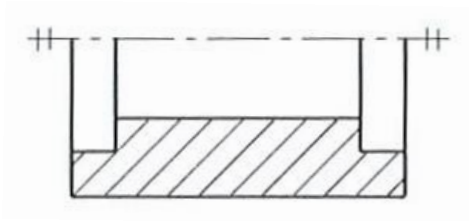
Řezy a průřezy

Podle ČSN ISO 128 (013114)

Opakující se shodné prvky
s využitím řezu



Souměrné předměty v řezu

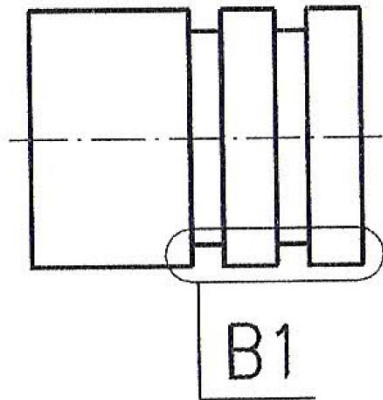




Řezy a průřezy

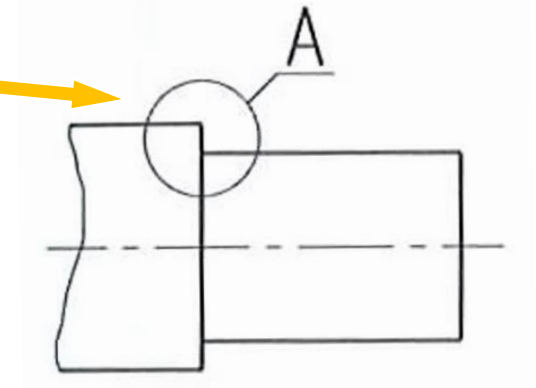
Podle ČSN ISO 128 (013114)

Tvarová podrobnost



Označení

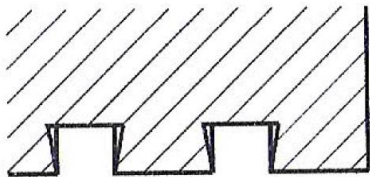
- Ovál
- Kružnice



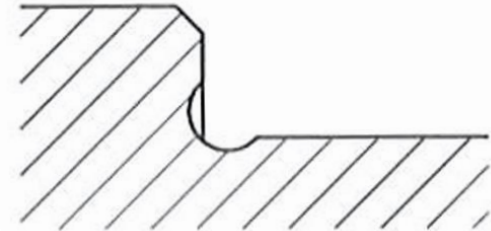
Měřítko

- Zvětšená podrobnost

B1 (2:1)



A (5:1)



Tvarová podrobnost **nemusí být** zobrazena v řezu

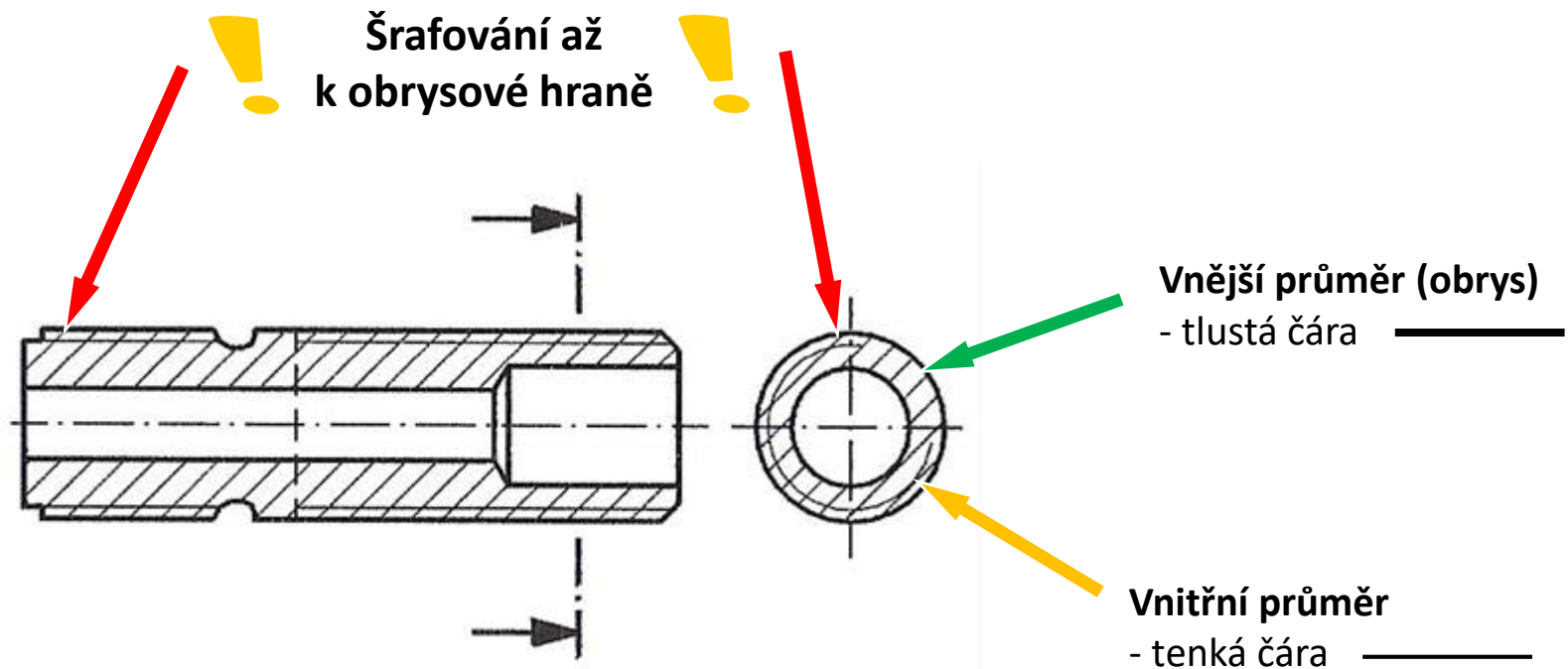




Řezy a průřezy

Podle ČSN ISO 128 (013114)

Zobrazení vnějších závitů

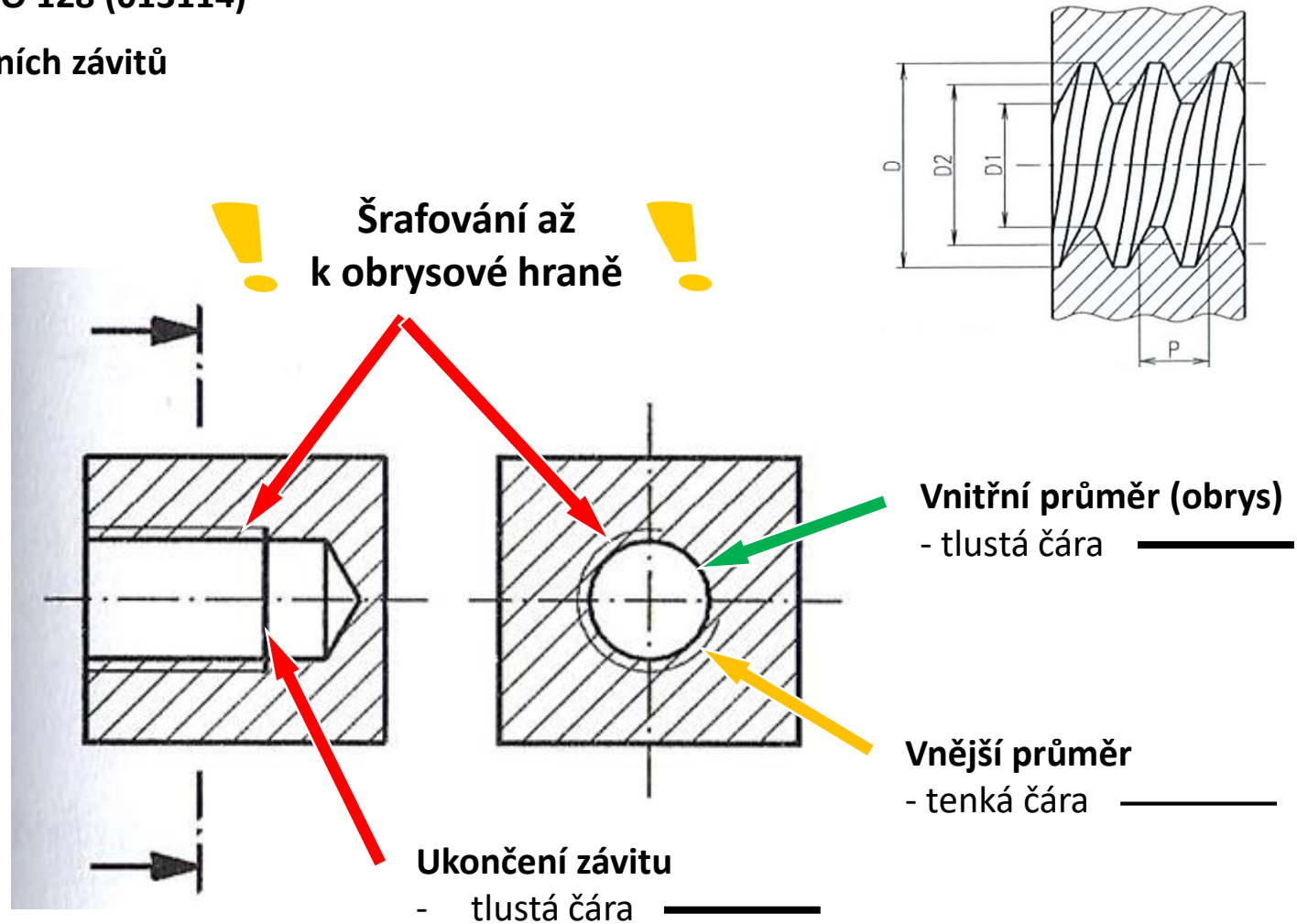




Řezy a průřezy

Podle ČSN ISO 128 (013114)

Zobrazení vnitřních závitů

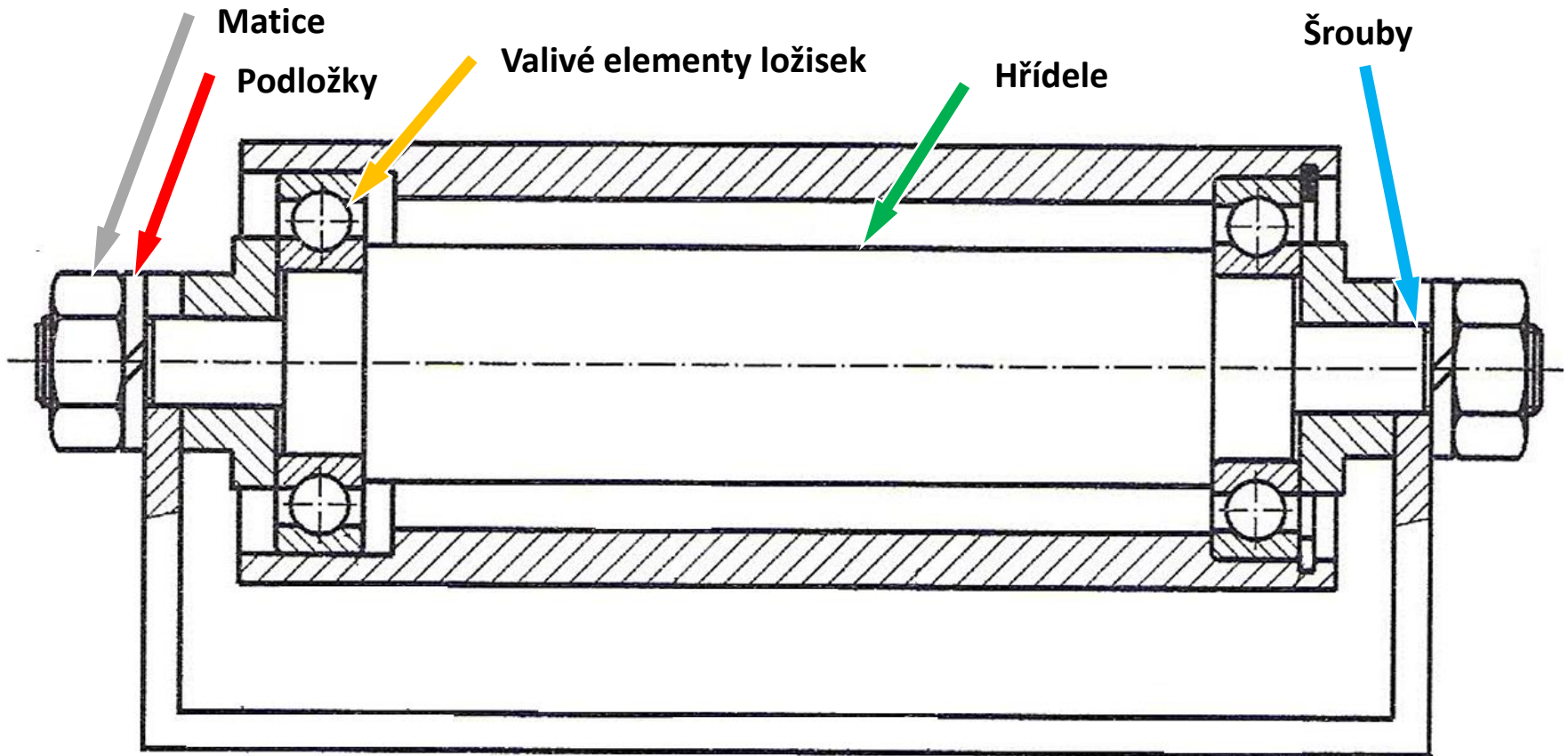




Řezy a průřezy

Podle ČSN ISO 128 (013114)

- ✘ Zobrazení rotačně-symetrických těles ve výkresech sestavení
- nezobrazují se v řezu





Zdroje

- PUSTKA, Zdeněk. Základy konstruování: (tvorba výkresové dokumentace). Vydání 2. Liberec: Technická univerzita v Liberci, 2010. ISBN 978-80-7372-615-7
- KLETEČKA, Jaroslav a Petr FOŘT. Technické kreslení. 3. vydání. Brno: Computer Press, 2021. Učebnice. ISBN 978-80-251-5028-3