

3D A 2D DOKUMENTACE JE PLATNA PRO FUNKCNI VZOREK

Index	Popis	Množství	Jednotka
4	TONI_0_00_VALCHA_SKEL_SKEL0001	-	-
7	TONI_22_00_PREVODOVKA	-	SKELETON_MODEL
3	TONI_22_00_AA_PREVODOVKA	-	k.s.
2	TONI_21_00_PRTLAK_VALCE	-	k.s.
1	TONI_2_01_PLECH_REMENICE	11500	k.s.
1	TONI_2_01_AA_PLECH_REMENICE	11500	k.s.
ODK.	OZNACENI	POLOTOVAR	CIS. ZASOBNIKU
	VYKRES	MATERIAL	POZNAMKA

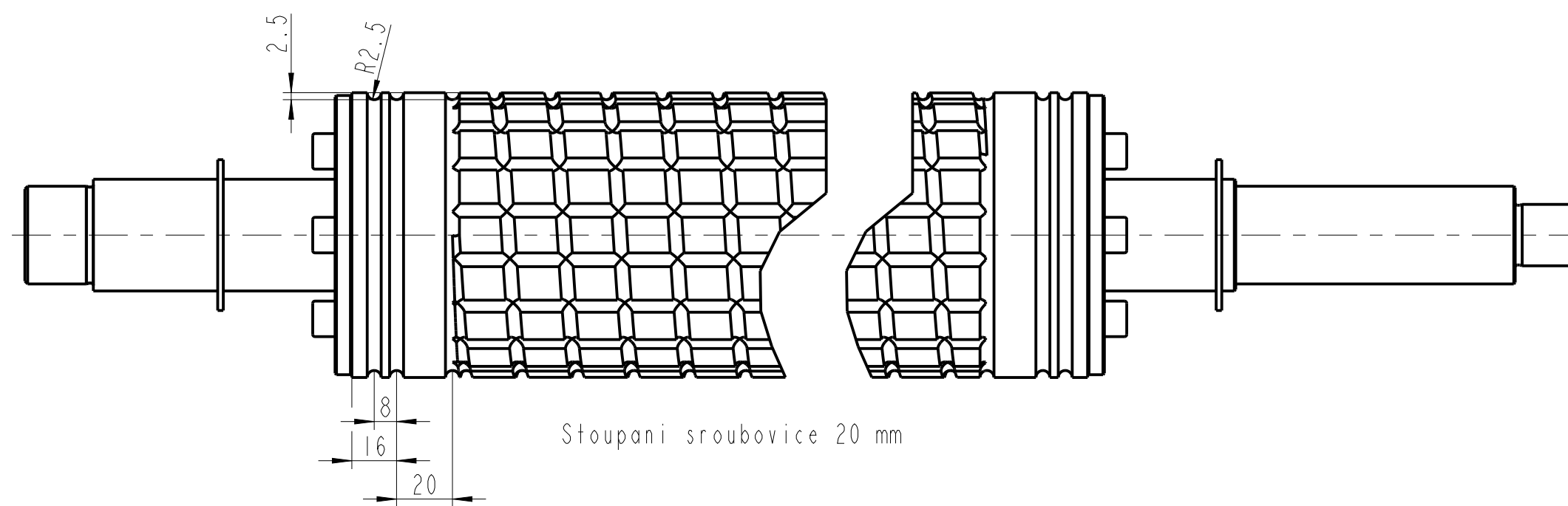
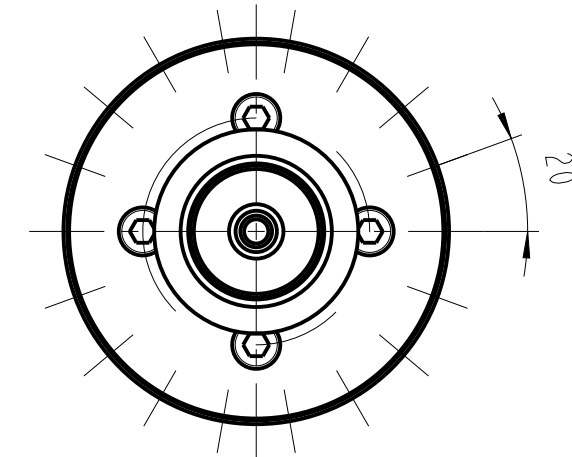
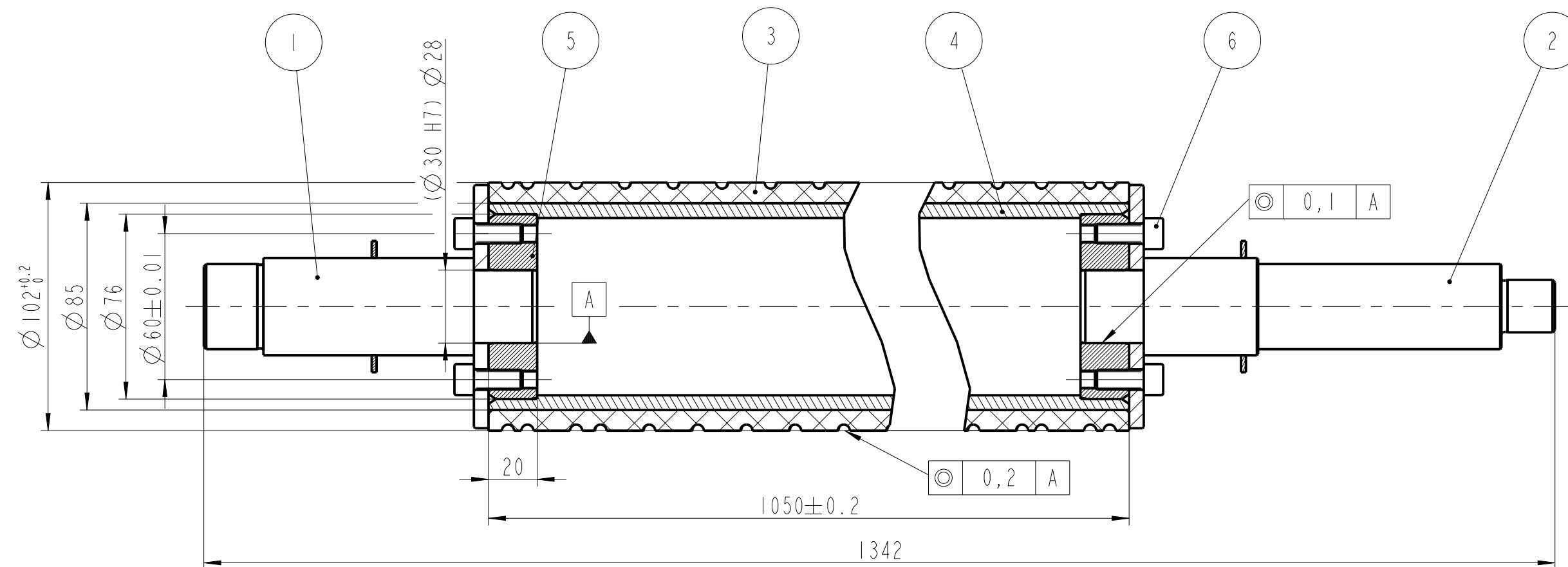
Ime	Priz.	Delo	Index	Popis
Merika		Mesit		
		Mesit		
		Prezkouit		
		Technolog		
C. sestava		Normaliz.		
C. sestava		Schvalit		
Stary vpr.		Delo		
Novy vpr.		Delo	05-05-2020	

TECHNICKÁ UNIVERZITA V LIBERCI  
www.tul.cz

TONI\_2\_00\_PRTLAK

TONI\_2\_00\_AA\_PRTLAK

1/1



3D A 2D DOKUMENTACE JE PLATNA PRO FUNKCNI VZOREK  
 9 ks z toho 4x leve soupani a 5x prave stoupani sroubovice.  
 Hloubka drážek sroubovice 2,5 mm

Otvor  $\varnothing 30$  H7 dohotovit na presny rozmer  
 az po zavareni priruby do vyztuzne trubky. (Predvrtat na  $\varnothing 28$ )

Rozmer  $\varnothing 76$  na prirube prizpusobit rozmeru ve vyztuzne trubce  
 s mirnym presahem .

Zavity 8x M8 narezat az na svarene sestave.

6	SROUB_IMBUS_ISO_4762_M8X20			8
				ks.
5	TONI_2111_03_PRIRUBA	CSN EN 10025-2	-	2
	TONI_2111_03_PRIRUBA	11 503	-	ks.
4	TONI_2111_02_VYZTUZNA_TRUBKA	CSN EN 10219-1	-	1
	TONI_2111_02_VYZTUZNA_TRUBKA	11 503	-	ks.
3	TONI_2111_01_TEXTITOVA_TRUBKA_L	-	-	1
	TONI_2111_01_TEXTITOVA_TRUBKA_L	TEXTIT	-	ks.
2	TONI_21112_00_PRIRUBA_SPODNI_L	-	-	1
	-	1.4541	-	ks.
1	TONI_21111_00_PRIRUBA_SPODNI_PR	-	-	1
	-	-	-	ks.
ODK.	OZNACENI	POLOTOVAR	CIS. ZASOBNIKU	MN.
	VYKRES	MATERIAL	POZNAMKA	JED.

Zmena		Datum	Index	Podpisy
Meritko	Pozn.	Navrhl		
		Kreslil		
C. seznamu		Prezkoušel		
C. sestavy		Technolog		
Stary vykr.		Normaliz.		
Novy vykr.		Schválil		
		Datum	21-05-2018	

**TECHNICKÁ UNIVERZITA V LIBERCI**  
 www.tul.cz

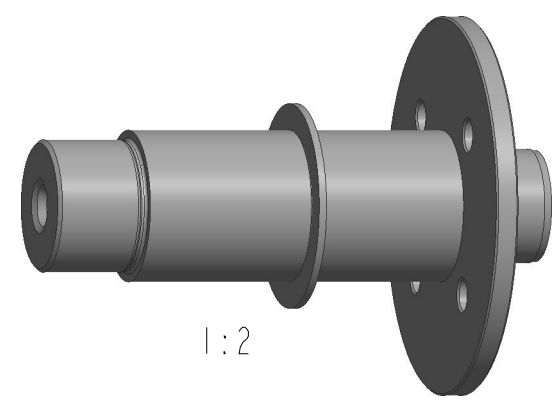
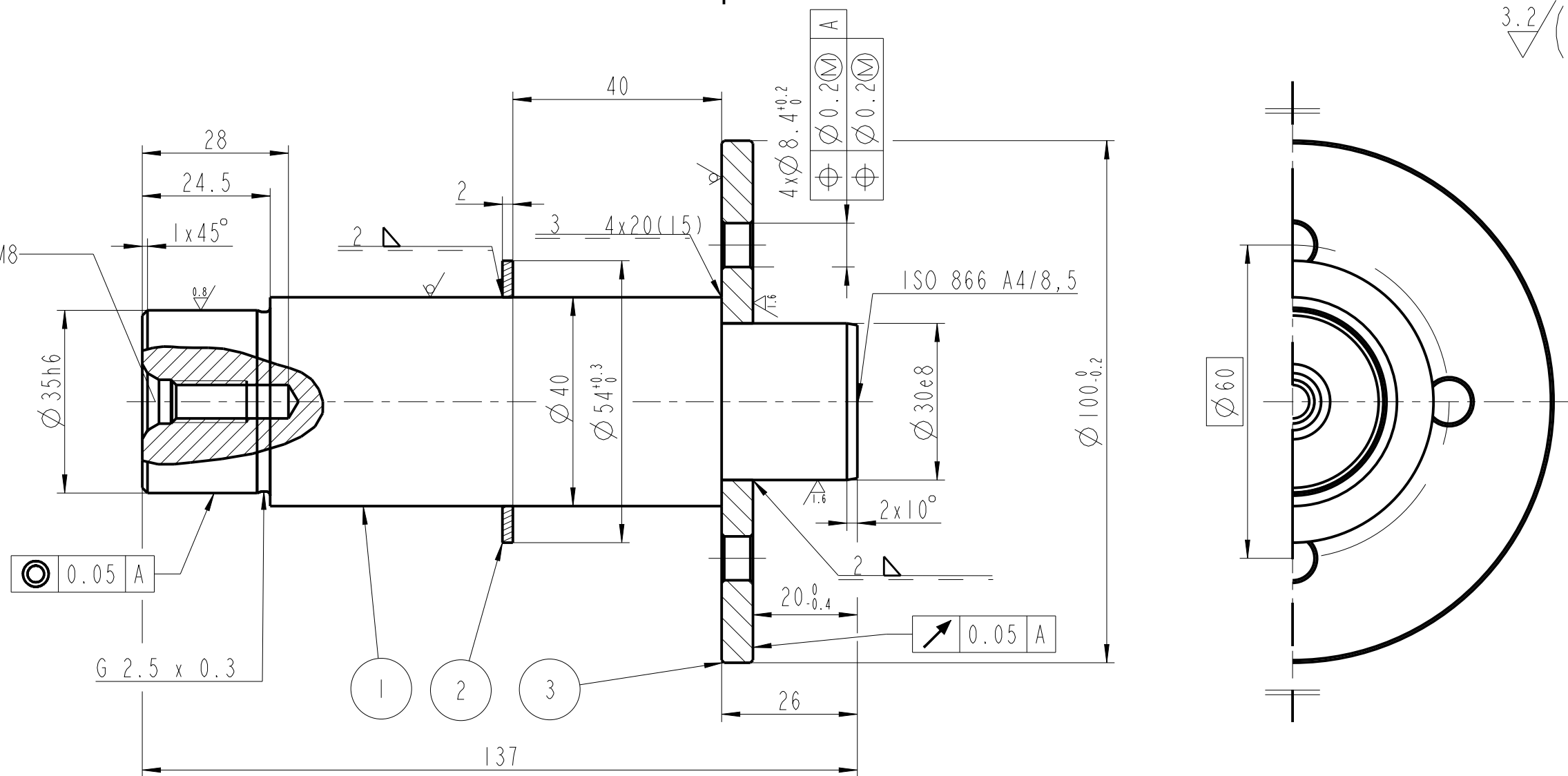
TONI\_2111\_00\_SPODNI\_VALEC\_LICHY

TONI\_2111\_00\_AA\_SPODNI\_VALEC\_LICHY

list 2  
 listu 28

3.2 / ( ✓ )


Dulek se zavitem M8  
CSN 01 4917

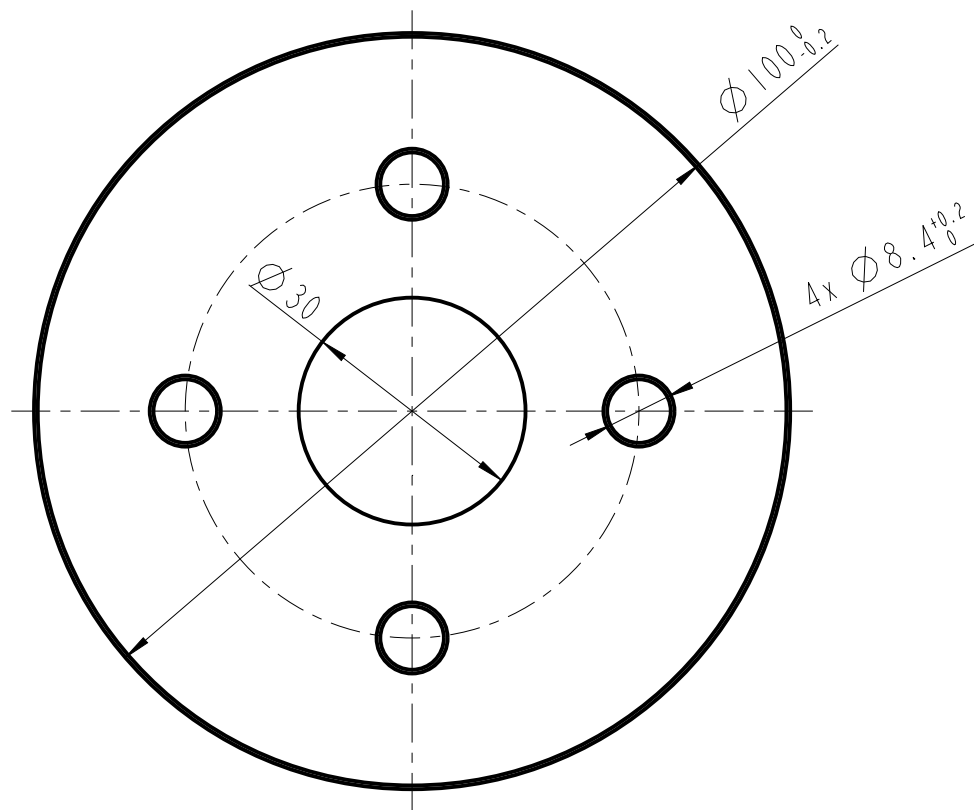
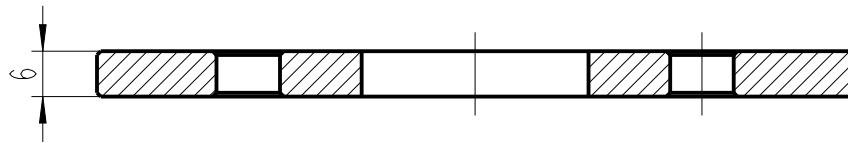


1:2

9 ks  
Nekotované srazení 0,5x45°

3	TONI_21111_02_PRIRUBA_DISK	Vypalek	-	1
	-	1.4404 (CSN 17 349)	-	ks.
2	NAKRUZEK_SPODNICH_VALCU	Vypalek	-	1
	-	1.4404 (CSN 17 349)	-	ks.
1	TONI_21111_01_VYSTUPNI_HRIDEL	f1 40 - 145	-	1
	-	1.4404 (CSN 17 349)	-	ks.
ODK.	OZNACENI	POLOTOVAR	CIS. ZASOBNIKU	MN.
	VYKRES	MATERIAL	POZNAMKA	JED.

Zmena		Datum	Index	Podpisy	 <b>TECHNICKÁ UNIVERZITA V LIBERCI</b> <a href="http://www.tul.cz">www.tul.cz</a>
Meritko	Pozn.	Navrhl	Kreslil	Prezkoušel	
1:1			-		TONI_21111_00_PRIRUBA_SPODNI_PR Nozev Cis. vykresu - TONI_21111_00_PRIRUBA_SPODNI_PR
C. seznamu		Technolog			list 3
C. sestavy	-	Normaliz.			listu 28
Stary vykr.		Schválil	-		
Novy vykr.		Datum	19-04-2018		



18 Ks

Nekotované srazení 0,5x45°

Tloušťka plati po osoustružení na čistý rozměr po svaření na cep.

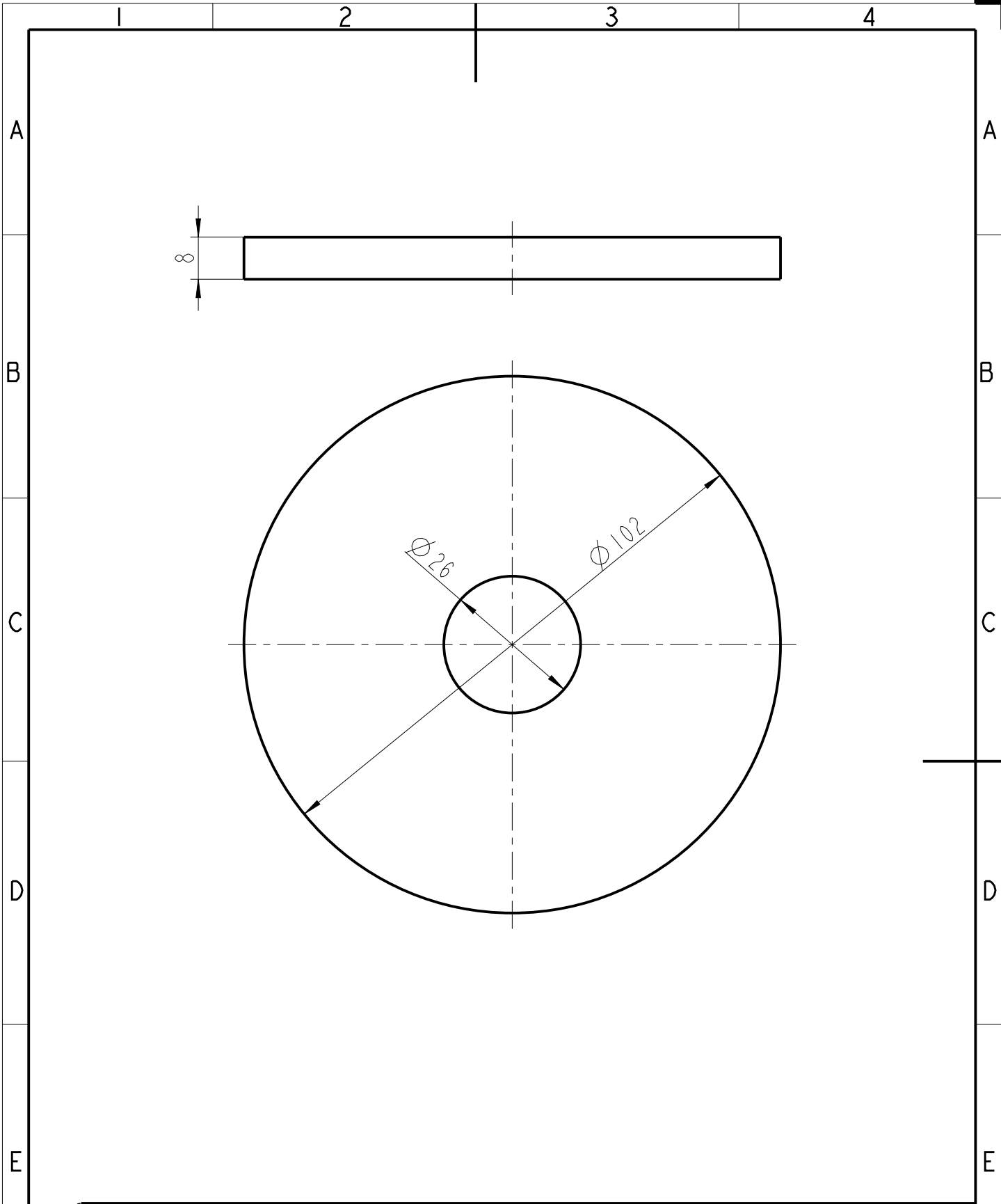
Otvory  $\varnothing 8$  svrtat až po privareni na díly

TONI\_21112\_01\_VYSTUPNI\_HRIDEL,

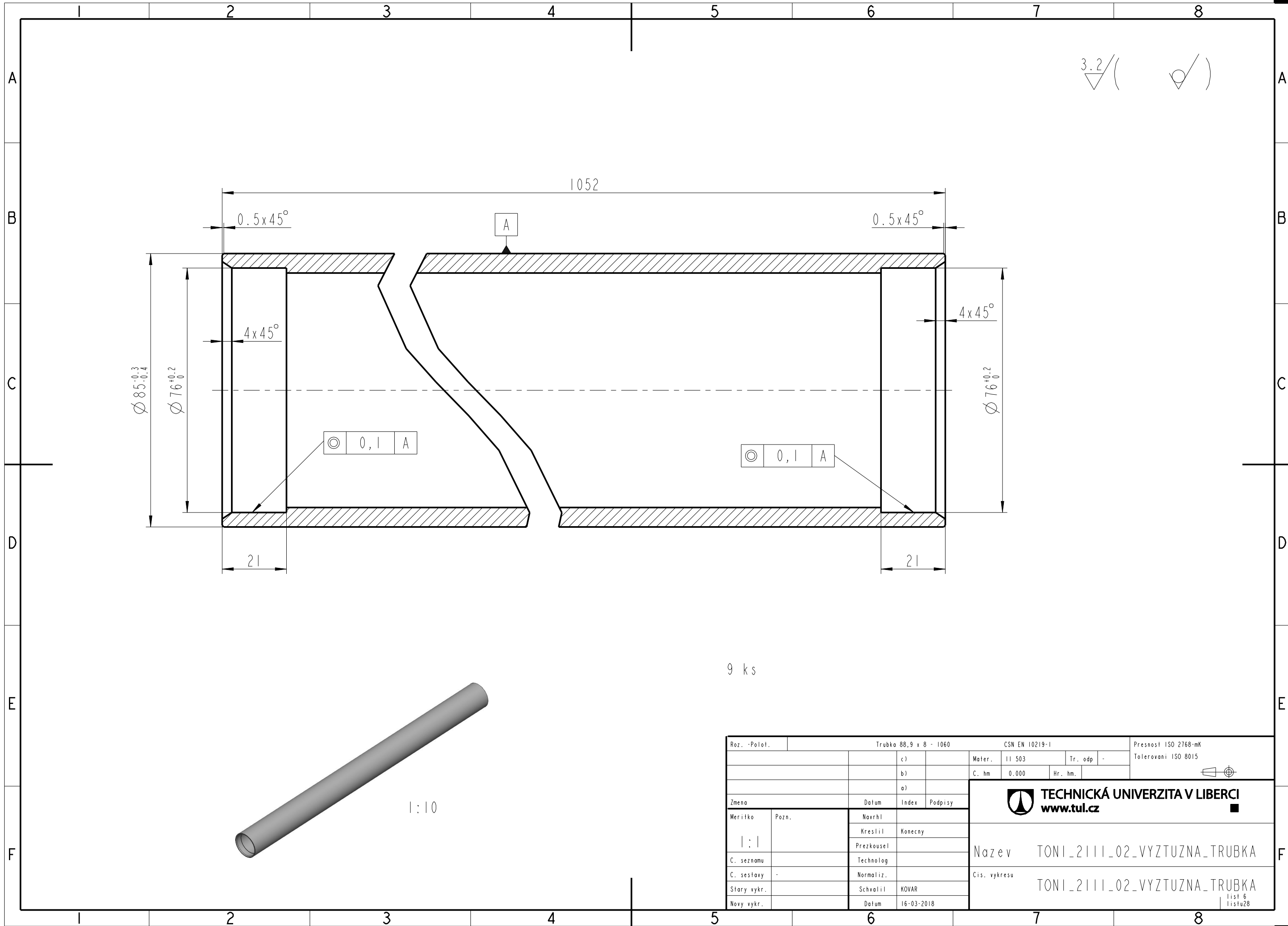
TONI\_21111\_01\_VYSTUPNI\_HRIDEL

Roz. - Polot.		P 8 - $\varnothing 102$				Vypalek		Presnost ISO 2768-mK	
		c)		Mater.		I.4404 (CSN 17 349)Tr. odp -		Tolerovani ISO 8015	
		b)		C. hm		0.000		Hr. hm.	
		a)							
Zmena		Datum		Index		Podpisy		<b>TECHNICKÁ UNIVERZITA V LIBERCI</b> <a href="http://www.tul.cz">www.tul.cz</a>	
Meritko		Pozn.		Navrhl					
:				Kreslil		-			
C. seznamu				Prezkoušel					
C. sestavy		-		Technolog					
Stary vykr.				Normaliz.				Název	
Novy vykr.				Schválil		-		Cis. vykresu	
		Datum		13-04-2018				TONI_21111_02_PRIRUBA_DISK	
								TONI_21111_02_PRIRUBA_DISK	
								list 4 listu 28	





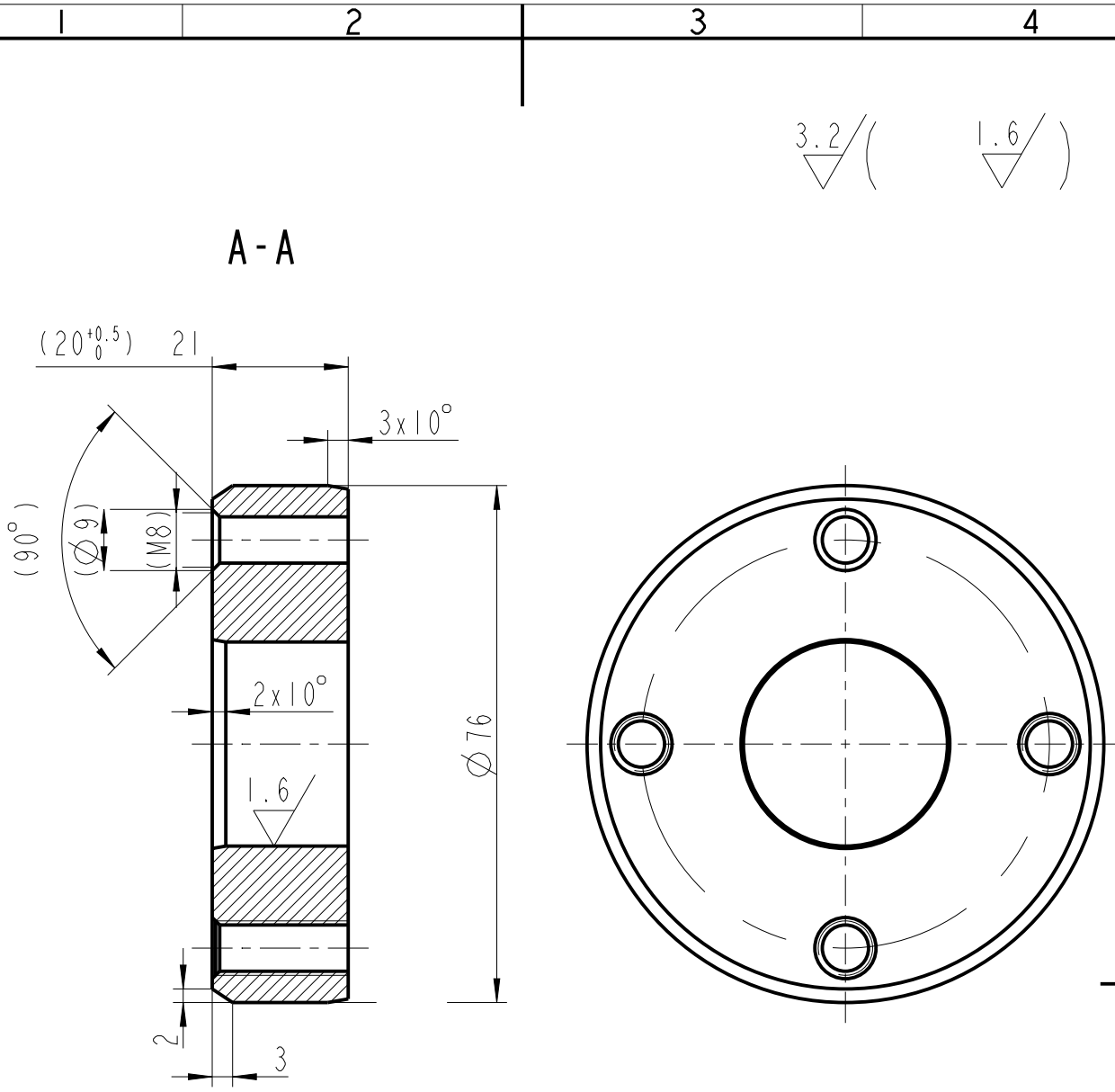
Roz. - Polot.		P 8 - Ø102				Vypalek		Presnost ISO 2768-mK	
		c)		Mater.		I.4404 (CSN 17 349)Tr. odp -		Tolerovani ISO 8015	
		b)		C. hm		0.000		Hr. hm.	
		a)							
Zmena		Datum		Index		Podpisy		<b>TECHNICKÁ UNIVERZITA V LIBERCI</b> <a href="http://www.tul.cz">www.tul.cz</a>	
Meritko		Pozn.		Navrhl					
:				Kreslil		-			
C. seznamu				Prezkousel					
C. sestavy		-		Technolog					
Stary vykr.				Normaliz.				Nazev TONI_21111_02_PRIRUBA_DISK	
Novy vykr.				Schvalil		-		Cis. vykresu TONI_21111_02_PRIRUBA_DISK_polotovar	
				Datum		13-04-2018		list 5 listu 28	



9 ks

1:10

Roz. - Polot.		Trubka 88,9 x 8 - 1060		CSN EN 10219-1		Presnost ISO 2768-mK	
		c)		Mater. II 503		Tr. odp. -	
		b)		C. hm. 0.000		Hr. hm.	
		a)				Tolerovani ISO 8015	
Zmena		Datum		Index		Podpisy	
Meritko	Pozn.	Navrhil		Kreslil		Konecny	
				Prezkousel			
C. seznamu		Technolog					
C. sestavy		Normaliz.					
Stary vykr.		Schvalil KOVAR					
Novy vykr.		Datum		16-03-2018			
				<b>TECHNICKÁ UNIVERZITA V LIBERCI</b> <a href="http://www.tul.cz">www.tul.cz</a>			
				Nazev TONI_2111_02_VYZTUZNA_TRUBKA Cis. vykresu TONI_2111_02_VYZTUZNA_TRUBKA			
				list 6 listu 28			



18 ks

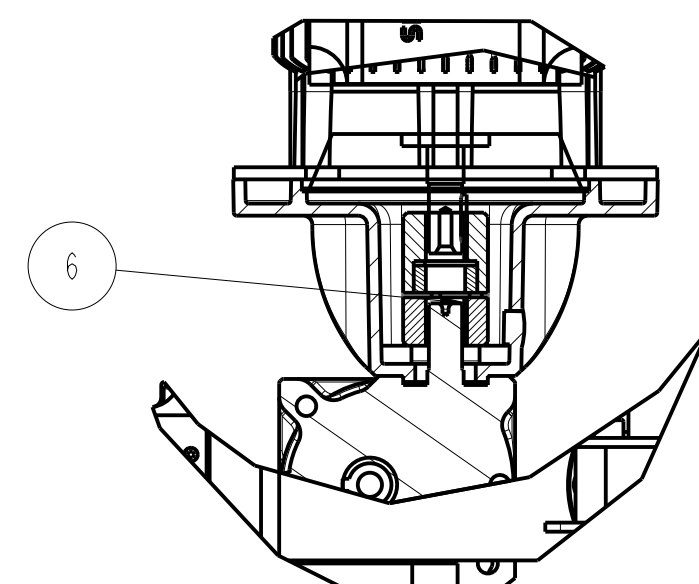
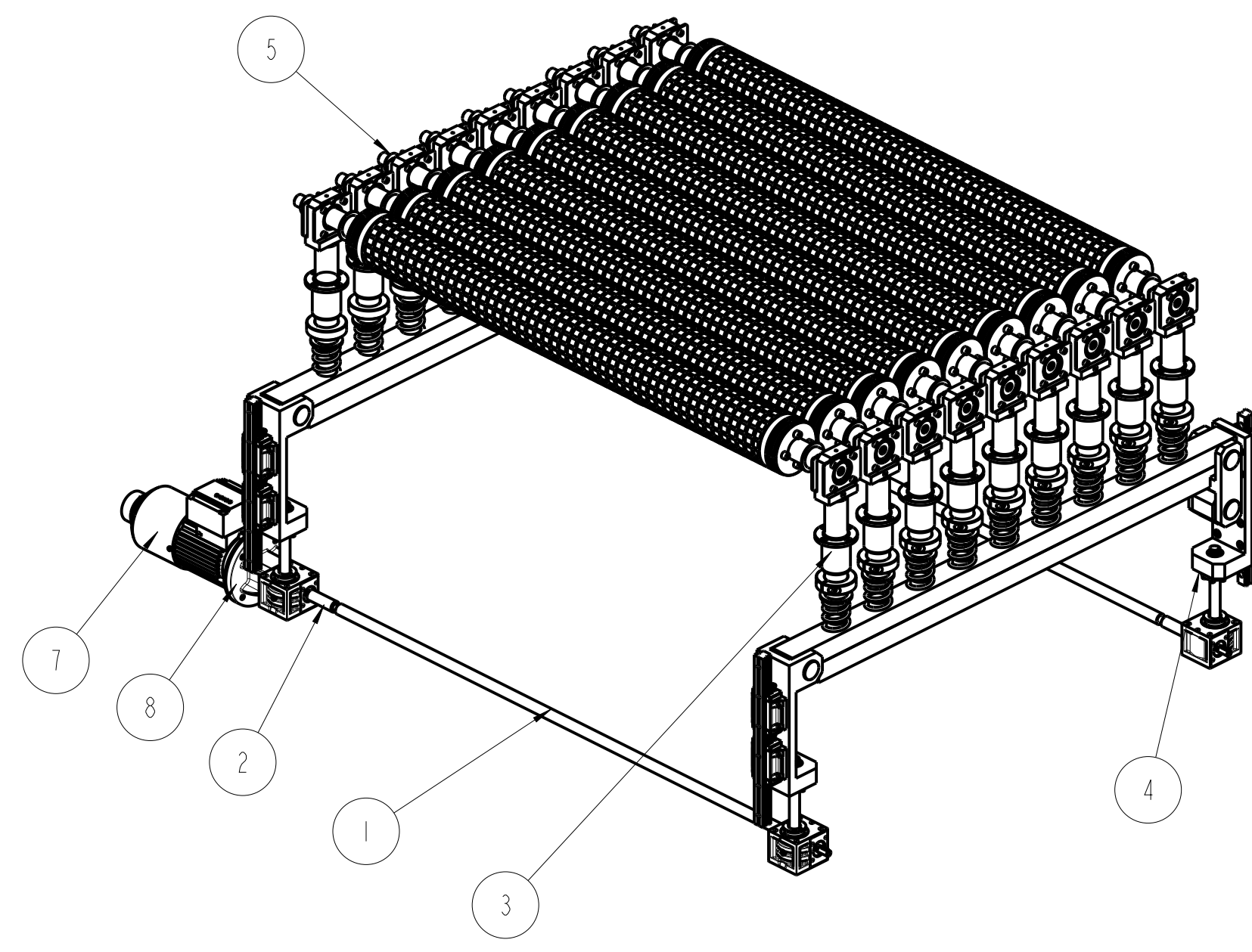
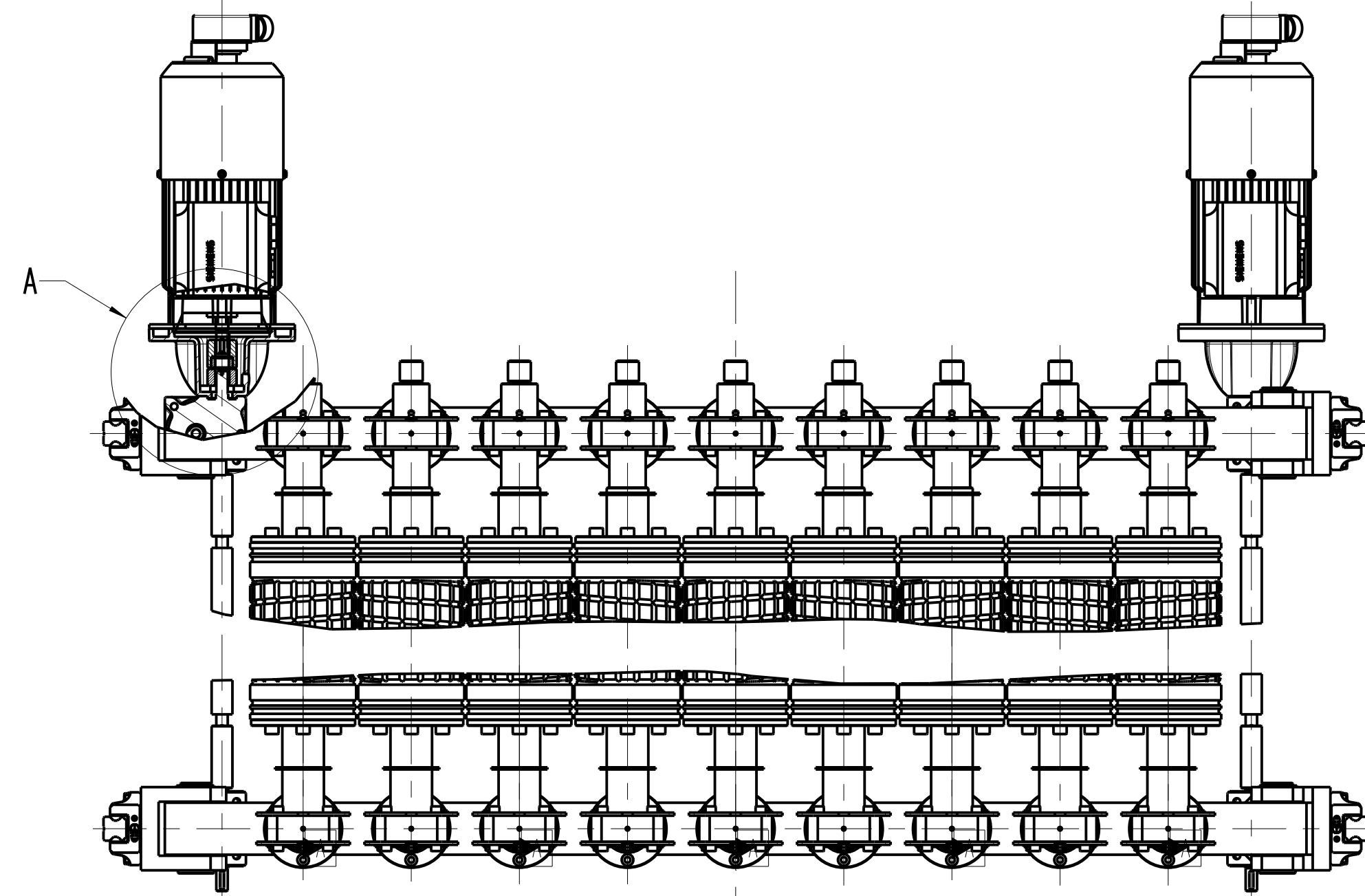
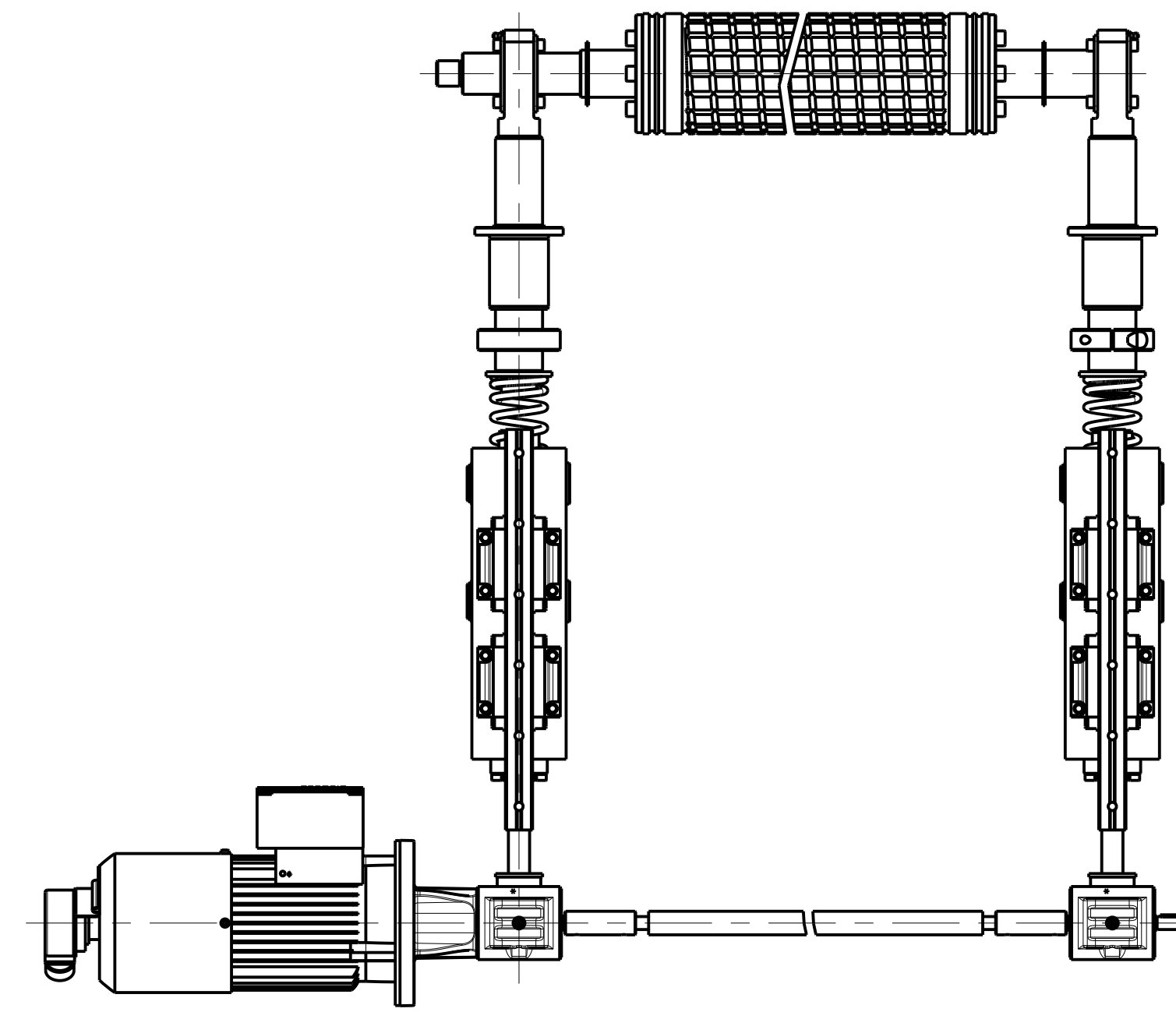
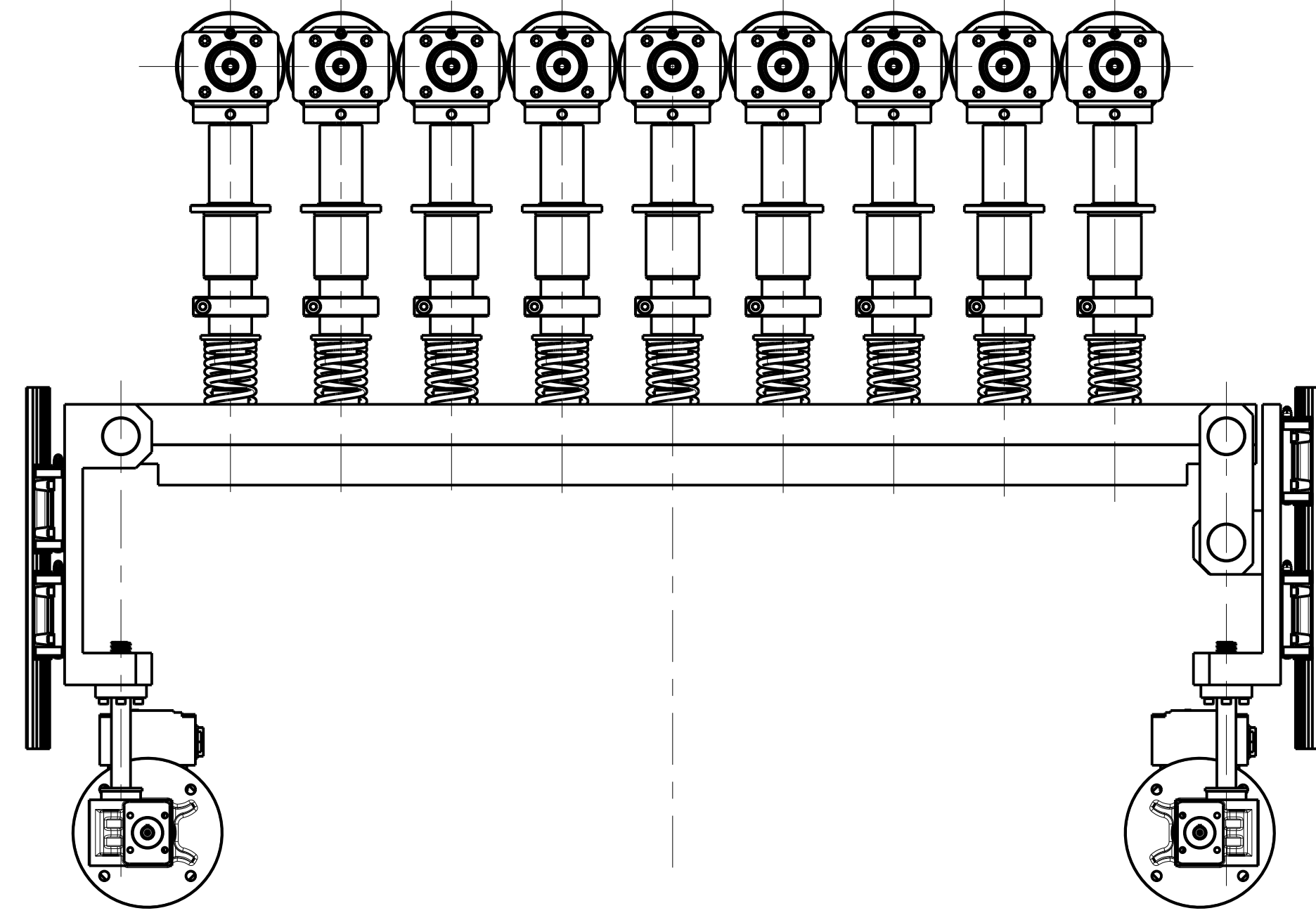
Otvor  $\varnothing 30$  H7 dohotovit na presny rozmer az po zavareni do vyztuzne trubky.

Rozmer  $\varnothing 76$  prizpusobit rozmeru ve vyztuzne trubce s mirnym presahem .

Zavity 4x M8 narezat az na svarene sestave.

Rozmery v zavorce plati pro cistou miru na sestave.

Roz. - Poloh.		TYC 80 -25				CSN EN 10025-2		Presnost ISO 2768-mK	
		c)		Mater.		II 503		Tr. odp -	
		b)		C. hm		0.000		Hr. hm.	
		a)							
Zmena		Datum		Index		Podpisy		<b>TECHNICKÁ UNIVERZITA V LIBERCI</b> <a href="http://www.tul.cz">www.tul.cz</a>	
Meritko		Navrhl		Kreslil		Konecny			
C. seznamu		Prezkousel		Technolog					
C. sestavy		Normaliz.		Schvalil		KOVAR			
Stary vykr.		Datum		16-03-2018					
Novy vykr.								Nazev TONI_2111_03_PRIRUBA Cis. vykresu TONI_2111_03_PRIRUBA list 7 listu 28	

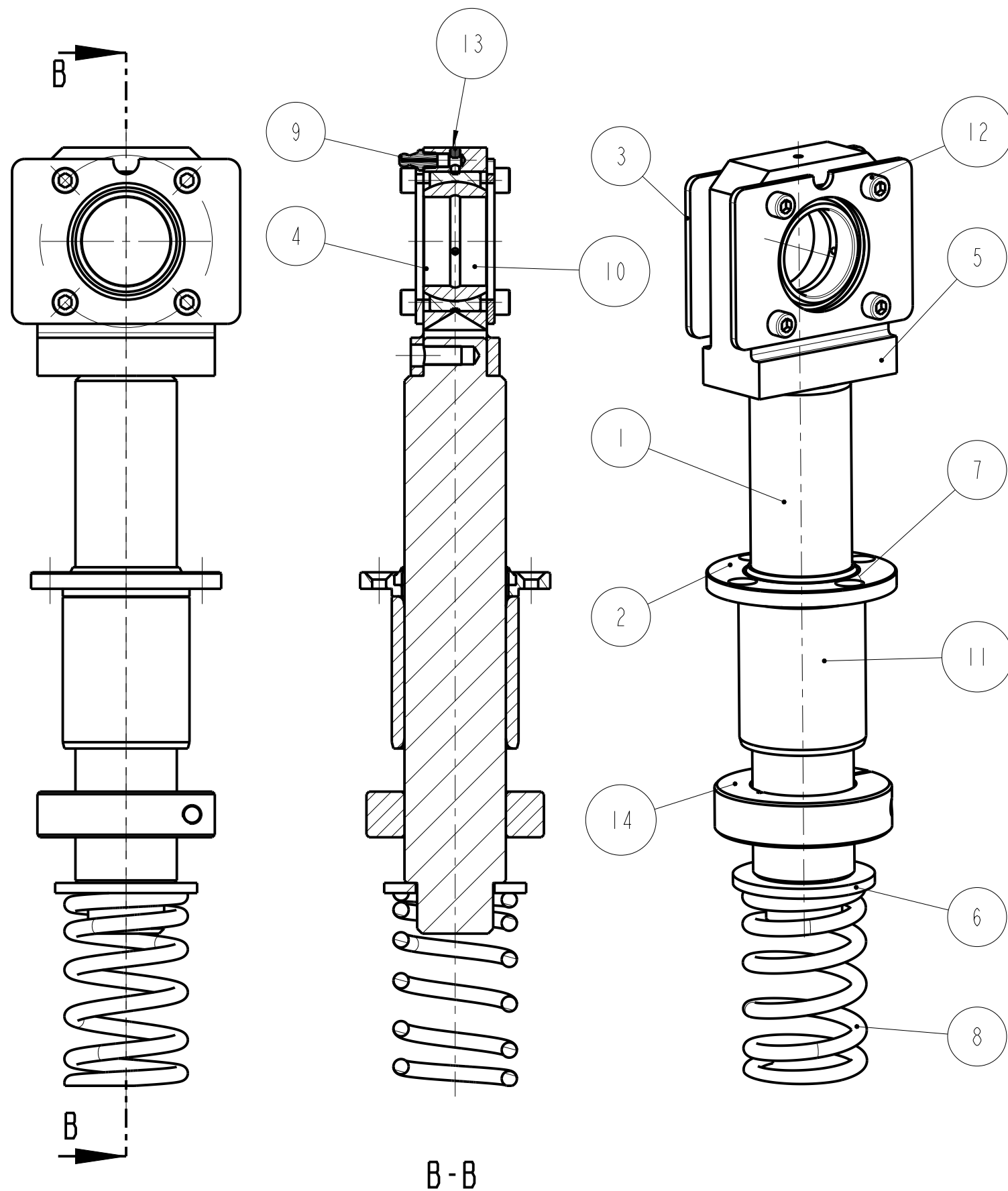


A  
2:5

3D A 2D DOKUMENTACE JE PLATNA PRO FUNKCNI VZOREK

9	TONI_0_00_VALCHA_SKEL_SKEL0001	-	-	1
	Z_SKELETON_MODEL	-	SKELETON_MODEL	k.s.
8	TSES-MOA	-	-	2
	Z	-	REDUKCE_TSES-MOA	k.s.
7	ILEI001-0BA32-2FA4-Z.F01.F10.G0	-	-	2
	Z	-	EL. MOTOR	k.s.
6	SPOJKA_TYP_190_050	-	-	2
	Z	-	-	k.s.
5	TONI_211_00_SPDNI_VALCE	-	-	1
	TONI_2111_00_AA_SPDNI_VALEC_LICHY	-	-	k.s.
4	TONI_213_00_ZDIHACI_MECH	-	-	2
	TONI_213_00_AA_ZDIHACI_MECH	-	-	k.s.
3	TONI_212_00_ULOZENI	-	-	18
	TONI_212_00_AA_ULOZENI	-	-	k.s.
2	TONI_21_02_SPOJKA	CSN 425510	-	4
	TONI_21_02_AA_SPOJKA	11600	-	k.s.
1	TONI_21_01_TYC	∅ 20 - 1120 CSN 426510	-	2
	TONI_21_01_AA_TYC	11343	-	k.s.
ODK.	OZNACENI	POLOTOVAR	CIS. ZASOBNIKU	MN.
	VYKRES	MATERIAL	POZNAMKA	JED.

Ime	Delo	Index	Popisy	 <b>TECHNICKÁ UNIVERZITA V LIBERCI</b> <a href="http://www.tul.cz">www.tul.cz</a>
Merkita	Paže	Merkiti	Popisy	
1:5		Merkiti	ROZAR	<b>TONI_21_00_PRITLAK_VALCE</b>  <b>TONI_21_00_AA_PRITLAK_VALCE</b> <small>11318 113126</small>
C. sestava		Technologie		
C. sestava		Normaliz.	ROKCEK	
Stary vpr.		Delo	06-05-2020	



3D A 2D DOKUMENTACE JE PLATNA PRO FUNKCNI VZOREK

14	TONI_2121_00_KROUZEK			1
				ks.
13	STAVECI_SROUB_CSREN_24766_M4X4			1
				ks.
12	SROUB_IMBUS_ISO_4762_M6X12			8
				ks.
11	MPBZ40_60			1
				ks.
10	GE_35_ES			1
				ks.
9	GRAISSEUR_GH_06100_D03			1
	Z-HENNLICH 111313302		NEREZ 1.4305	ks.
8	PRUZINA_PRITLAKU_DEFORMACE	-	-	1
	Z-dodavatel HENNLICH	TLACNA PRUZINA 81/30/1	d=6, De=48.7, L0=76	ks.
7	STIRACI_KROUZEK_A34_40_HENNLICH	-	-	1
	Z-dodavatel HENNLICH	-	STIRACI KROUZEK	ks.
6	PODLOZKA_30_CSNO217	-	-	1
	Z	-	PODLOZKA	ks.
5	TONI_212_05_LOZ_HLAVA	-	-	1
	TONI_212_05_AA_LOZ_HLAVA	11500	-	ks.
4	TONI_212_04_VYMEZOVACI_KROUZEK	CSN 425715	-	2
	TONI_212_04_AA_VYMEZOVACI_KROUZEK	11500	-	ks.
3	TONI_212_03_VODICI_PLECH	PLECH +1. 3 mm CSN 425310	-	2
	TONI_212_03_AA_VODICI_PLECH	11500	-	ks.
2	TONI_212_02_VICKO40	Ø 80 - 15 CSN 425510	-	1
	TONI_212_02_AA_VICKO40	11600	-	ks.
1	TONI_212_01_HRIDEL_VALCU	-	-	1
	TONI_212_01_AA_HRIDEL_VALCU	14 220	-	ks.
ODK.	OZNACENI	POLOTOVAR	CIS. ZASOBNIKU	MN.
	VYKRES	MATERIAL	POZNAMKA	JED.

Zmena	Datum	Index	Podpisy
Meritko	Pozn.	Navrhl	
1:1		Kreslil	KOVAR
		Prezkoušel	
C. seznamu		Technolog	
C. sestavy	-	Normaliz.	
Stary vykr.		Schválil	KONECNY
Novy vykr.		Datum	14-05-2020

 **TECHNICKÁ UNIVERZITA V LIBERCI**  
www.tul.cz

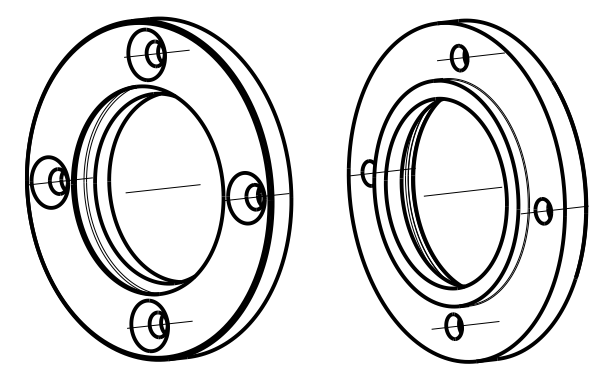
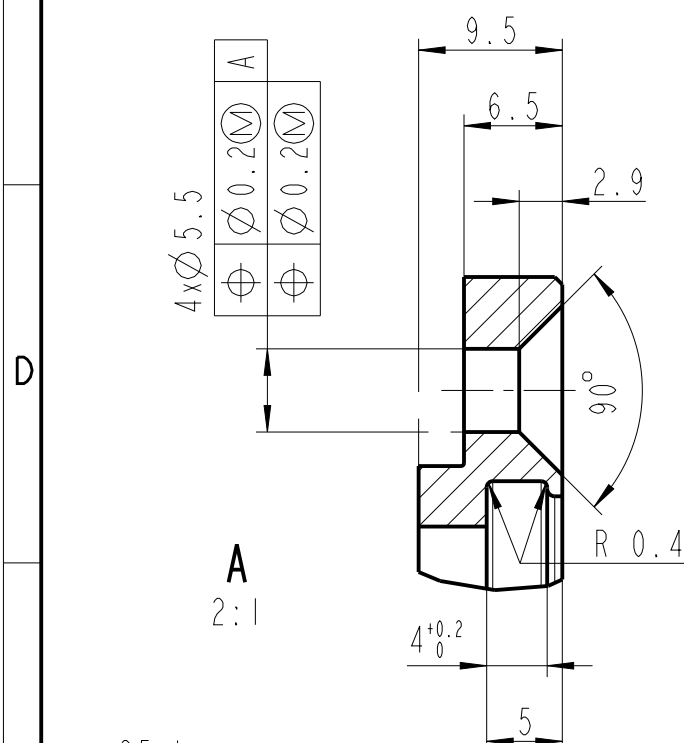
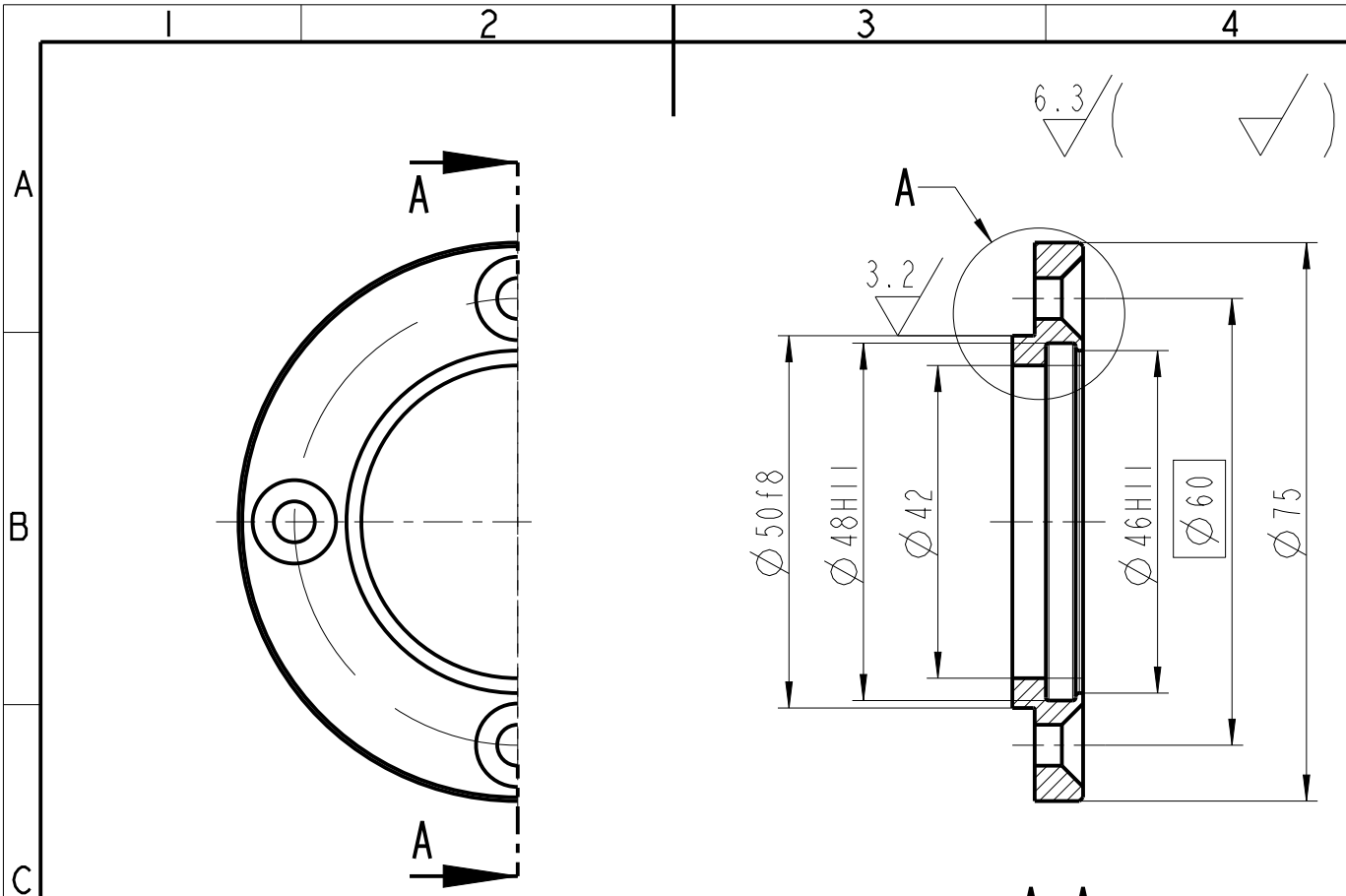
TONI\_212\_00\_ULOZENI

Nazev

Cis. vykresu

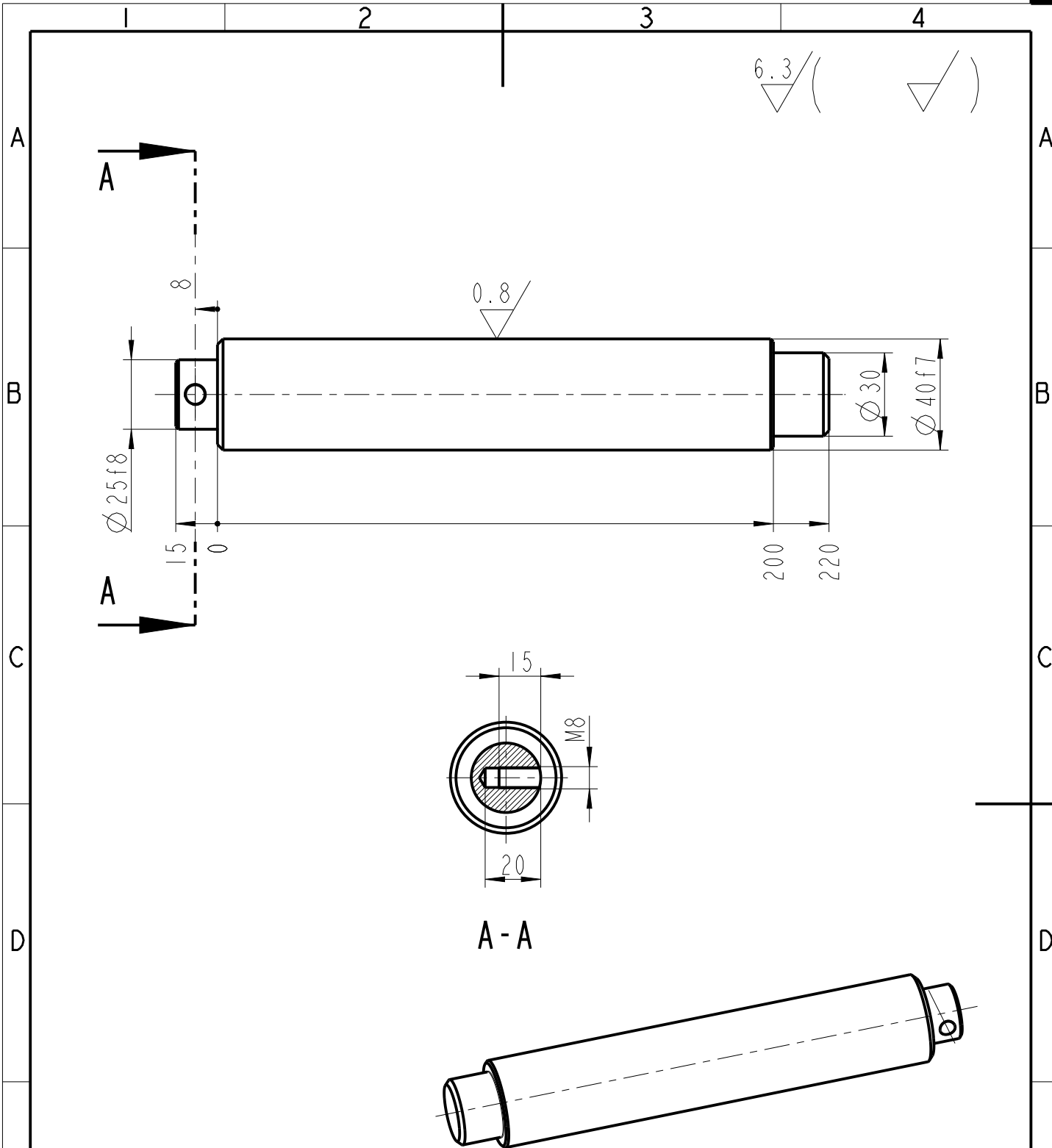
TONI\_212\_00\_AA\_ULOZENI

list 9  
listu 28



35 ks  
POVRCHOVA UPRAVA NIKLOVANO 10 μm

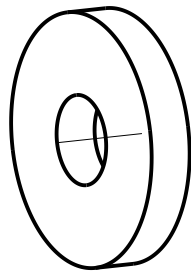
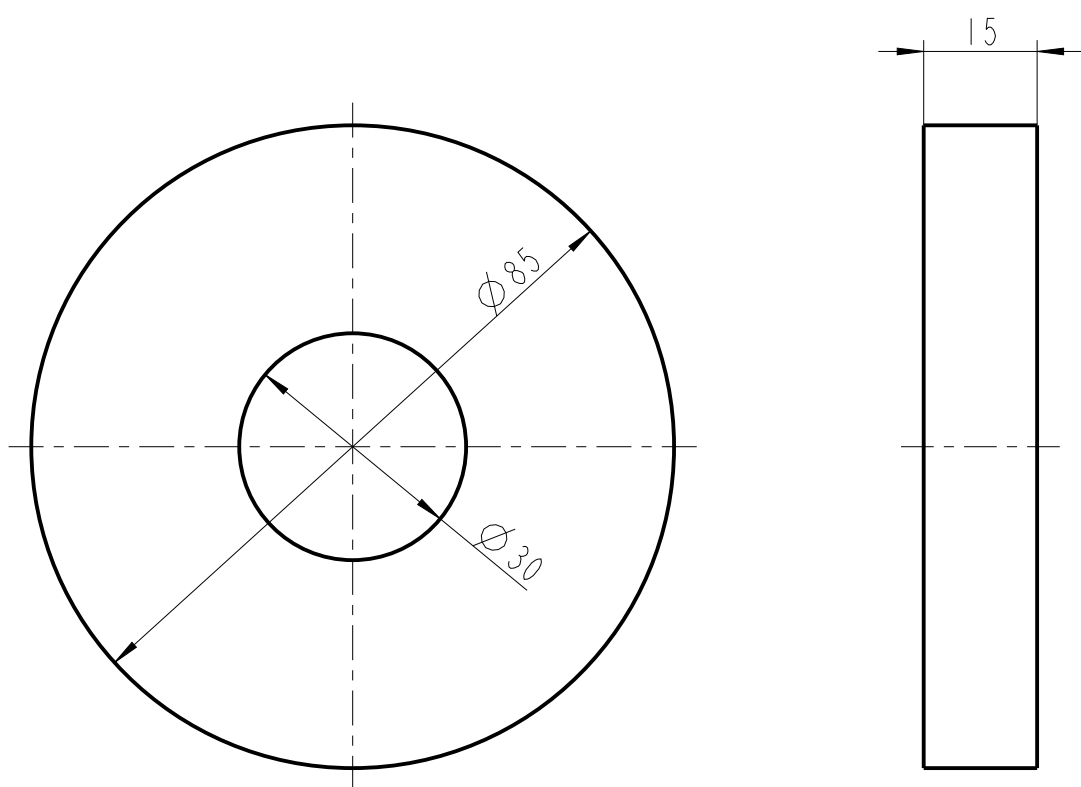
Roz. - Polot.		- Ø 80 - 15 CSN 425510				Presnost ISO 2768-mK	
		c)	Mater.	11600	Tr. odp	-	Tolerovani ISO 8015
		b)	C. hm	0.140	Hr. hm.		
		a)					
Zmena		Datum	Index	Podpisy			
Meritko	Pozn.	Navrhl	Kreslil KOVAR				
		Prezkoušel					
C. seznamu		Technolog					
C. sestavy	-	Normaliz.					
Stary vykr.		Schválil	KONECNY				
Novy vykr.		Datum	06-11-2017				
				<b>TECHNICKÁ UNIVERZITA V LIBERCI</b> <a href="http://www.tul.cz">www.tul.cz</a>			
				Nazev TONI_212_02_VICKO40 Cis. vykresu TONI_212_02_AA_VICKO40			
						list 10 listu 28	



18 Ks

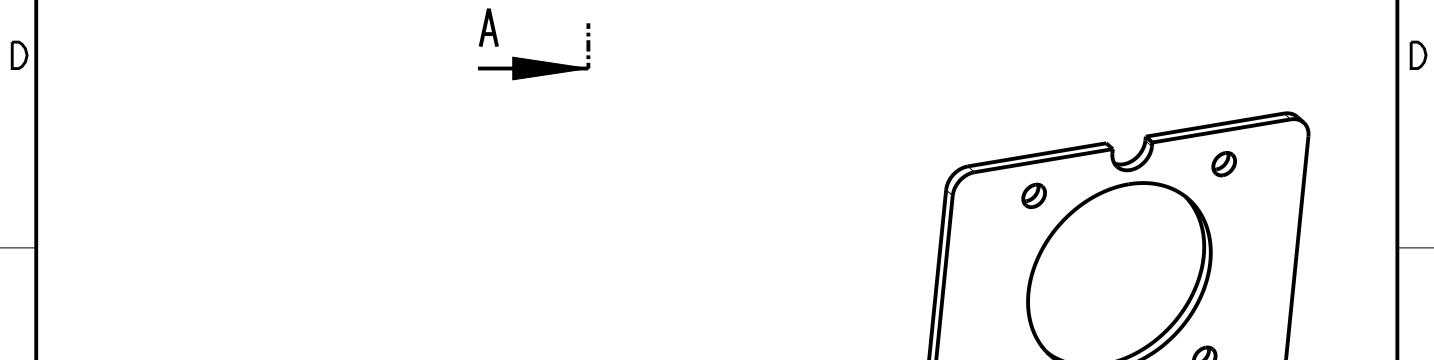
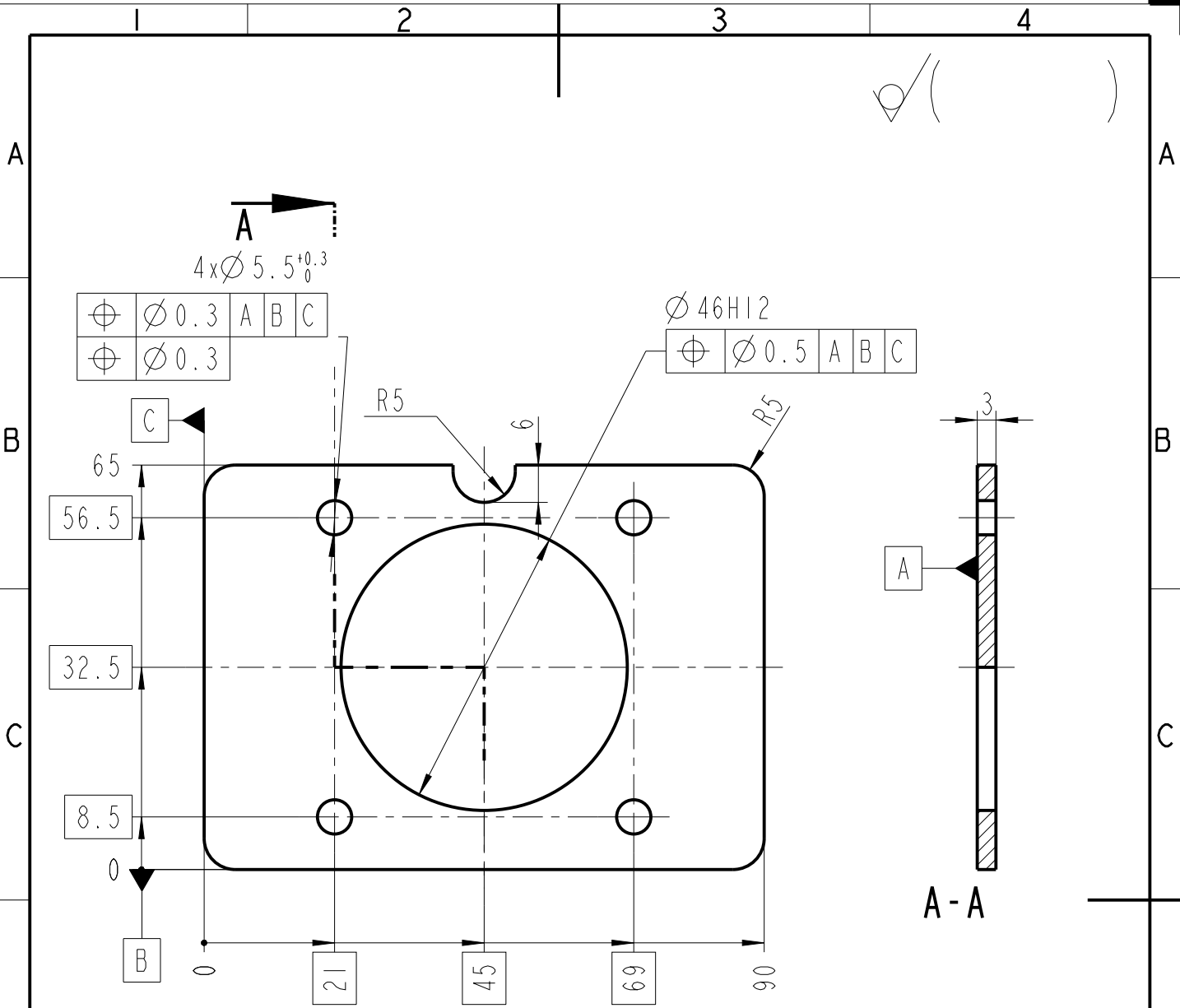
Cementovat a kalit povrch na  $\varnothing 40$  od 0 - 200 mm  
(POVRCHOVA UPRAVA NIKLOVANO 10  $\mu$ m)

Roz. - Polot.		$\varnothing 45 - 320$ CSN 42510				Presnost ISO 2768-mK	
		c)	Mater.	14 220	Tr. odp.	-	Tolerovani ISO 8015
		b)	C. hm.	2.130	Hr. hm.		
		a)					
Zmena		Datum	Index	Podpisy			
Meritko	Pozn.	Navrhl					
1:2		Kreslil	KOVAR				
C. seznamu		Prezkoušel					
C. sestavy	-	Technolog					
Stary vykr.		Normaliz.					
Novy vykr.		Schválil	KONECNY				
		Datum	29-01-2018				
				<b>TECHNICKÁ UNIVERZITA V LIBERCI</b> <a href="http://www.tul.cz">www.tul.cz</a>			
				Nazev TONI_212_01_HRIDEL_VALCU			
				Cis. vykresu TONI_212_01_AA_HRIDEL_VALCU			
						list 11 listu 28	



Roz. - Poloh.		- Ø 80 - 15 CSN 425510				Presnost ISO 2768-mK	
		c)	Mater.	11600	Tr. odp	-	Tolerovani ISO 8015
		b)	C. hm	0.140	Hr. hm.		
		a)					
Zmena		Datum	Index	Podpisy			
Meritko	Pozn.	Navrhl					
1:1		Kreslil	KOVAR				
C. seznamu		Prezkousel					
C. sestavy	-	Technolog					
Stary vykr.		Normaliz.					
Novy vykr.		Schvalil	KONECNY				
		Datum	08-11-2017				
				<b>TECHNICKÁ UNIVERZITA V LIBERCI</b> <a href="http://www.tul.cz">www.tul.cz</a>			
				Nazev		TONI_212_02_VICKO40	
				Cis. vykresu		TONI_212_02_AA_VICKO40	
						list 12 listu 28	

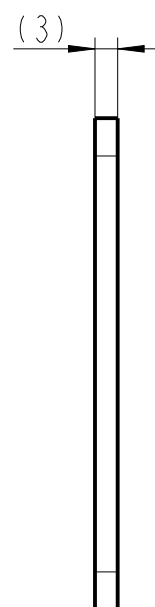
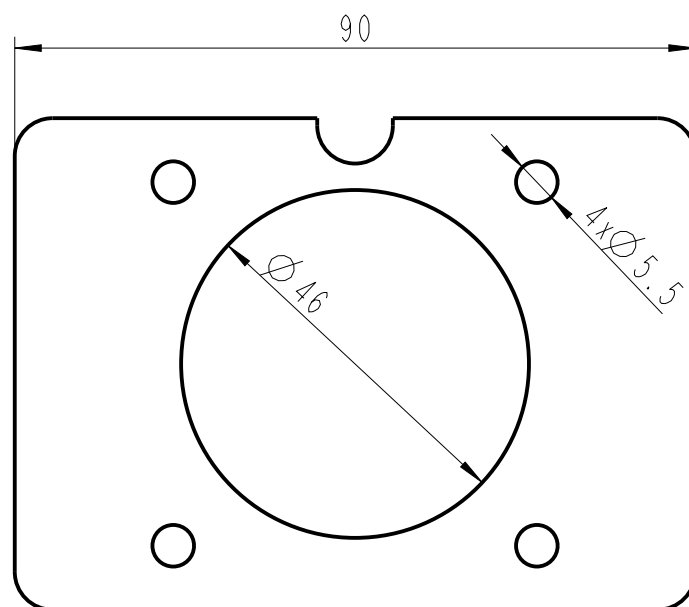




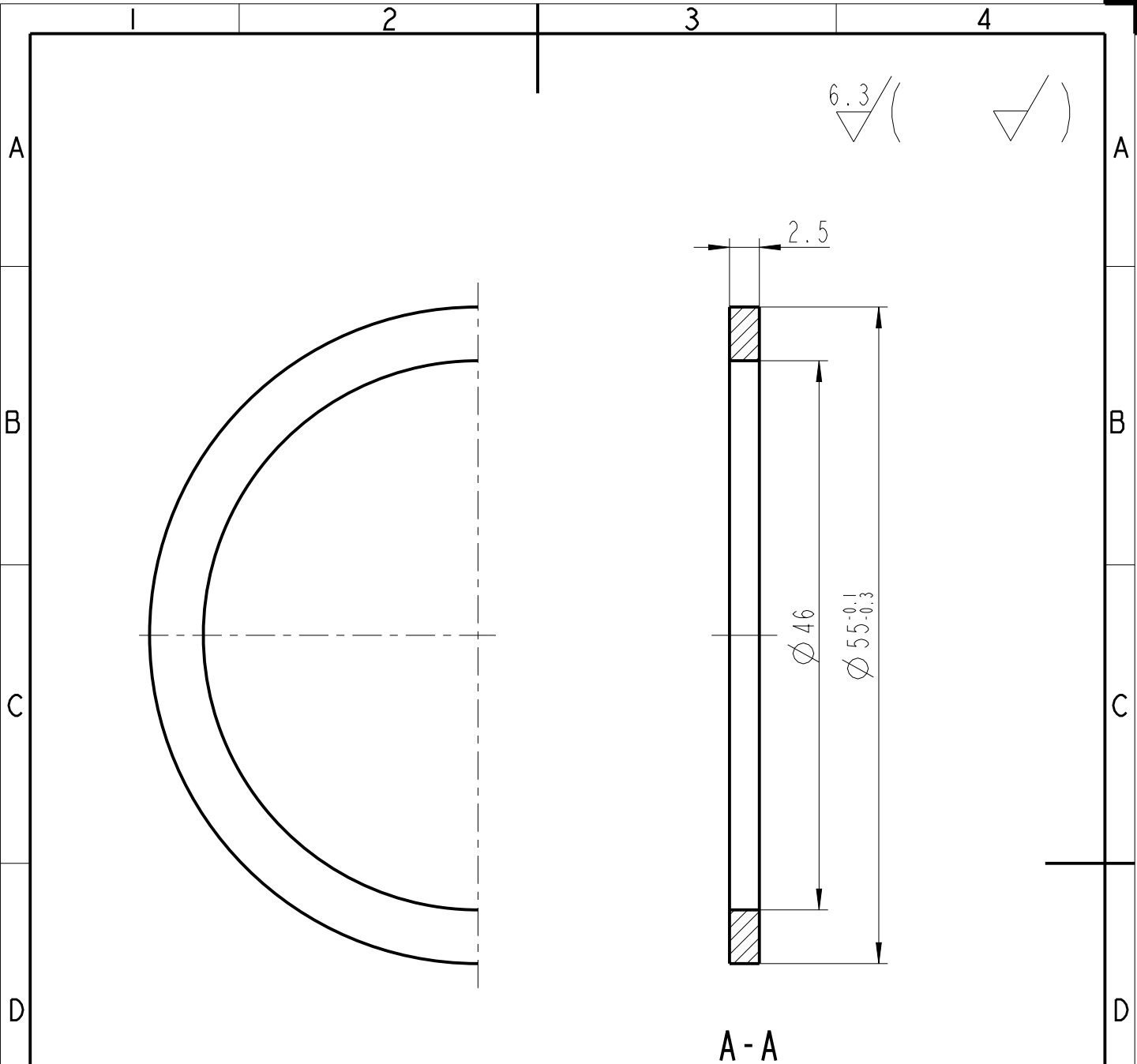
pocet kusu 36

POVRCHOVA UPRAVA NIKLOVANO 10 μm

Roz. - Polot.		PLECH tl. 3 mm CSN 425310				Presnost ISO 2768-mK	
		c)	Mater.	I1375	Tr. odp	-	Tolerovani ISO 8015
		b)	C. hm	0.090	Hr. hm.		
		a)					
Zmena		Datum	Index	Podpisy			
Meritko	Pozn.	Navrhl					
:		Kreslil	KOVAR				
C. seznamu		Prezkousel					
C. sestavy	-	Technolog					
Stary vykr.		Normaliz.					
Novy vykr.		Schvalil	KONECNY				
		Datum	29-11-2017				
				<b>TECHNICKÁ UNIVERZITA V LIBERCI</b> <a href="http://www.tul.cz">www.tul.cz</a>			
				Nazev TONI_212_03_VODICI_PLECH			
				Cis. vykresu TONI_212_03_AA_VODICI_PLECH			
						list 13 listu 28	




MERITKO 1:1  
POCET KUSU 36  
POLOTOVAR P 3-65-90  
MAT 11375 - CERNENY PLECH



A - A

36 ks  
 ANTIKOROZNI OCHRANA - VOSKOVANO

Roz. - Poloh.		TRØ 60 - 10		CSN 425715		Presnost ISO 2768-mK	
		c)		Mater.	11500	Tr. odp.	-
		b)		C. hm	0.000	Hr. hm.	
		a)		Tolerovani ISO 8015			
Zmena		Datum	Index	 <b>TECHNICKÁ UNIVERZITA V LIBERCI</b> <a href="http://www.tul.cz">www.tul.cz</a>			
Meritko	Pozn.	Navrhl	Podpisy				
2:1		Kreslil	KOVAR	Název TONI_212_04_VYMEZOVACI_KROUZEK			
C. seznamu		Prezkoušel					
C. sestavy	-	Technolog		Cis. vykresu			
Stary vykr.		Normaliz.					
Novy vykr.		Schválil	KONECNY	TONI_212_04_AA_VYMEZOVACI_KROUZEK			
		Datum	15-06-2018				



1 2 3 4 5 6 7 8

A

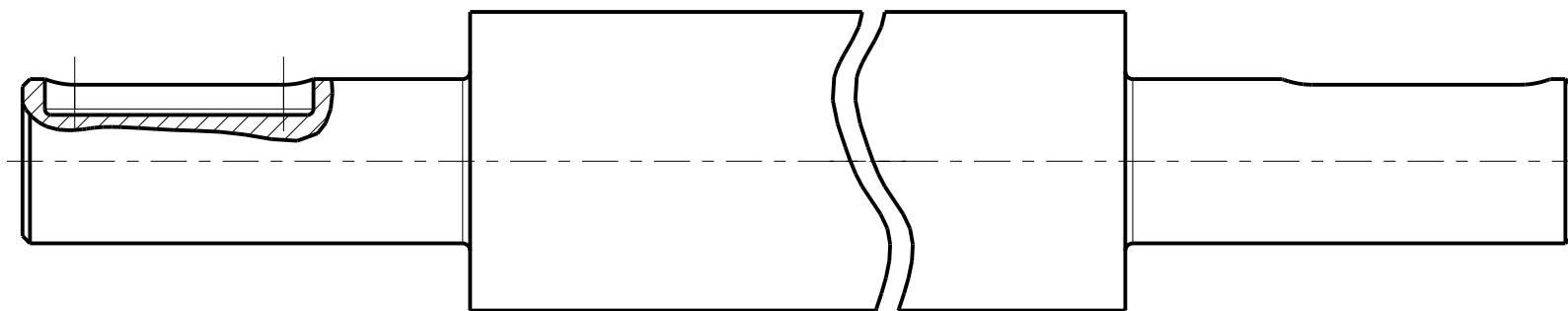
B

C

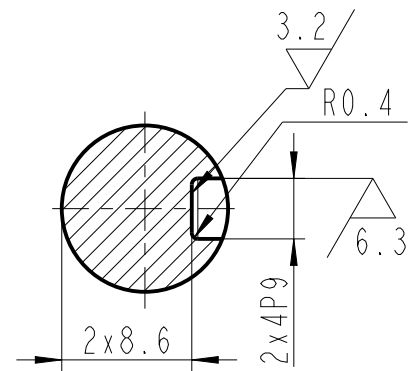
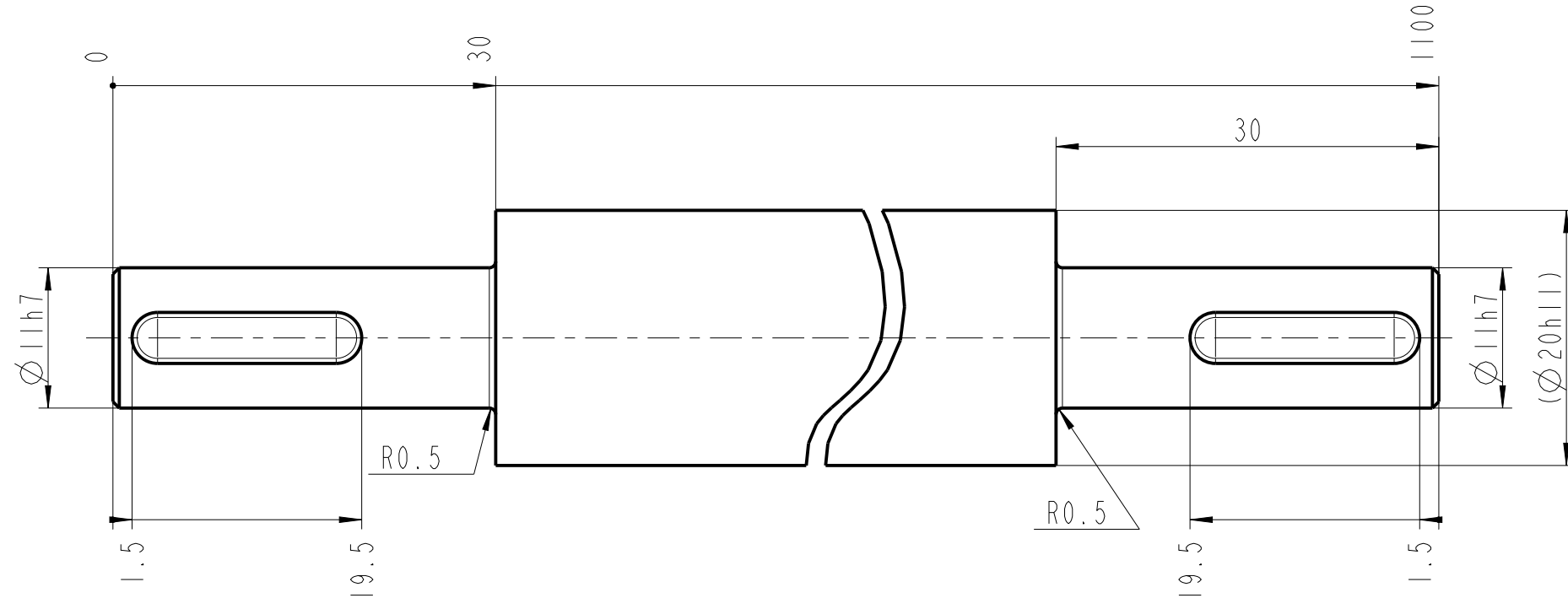
D

E

F

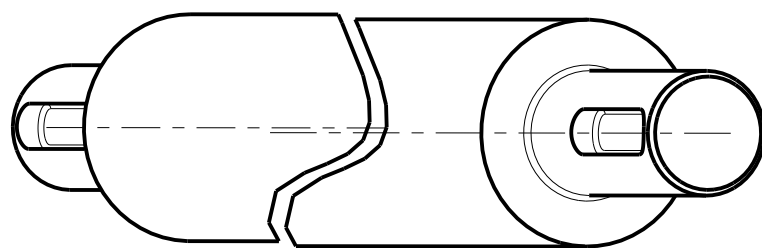


B-B



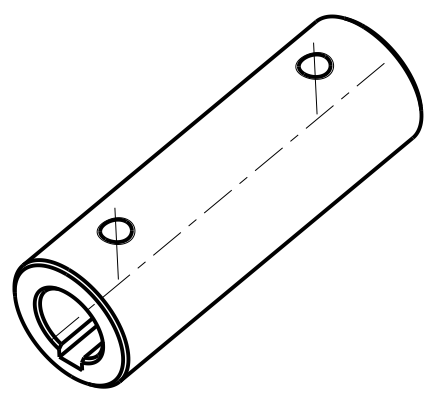
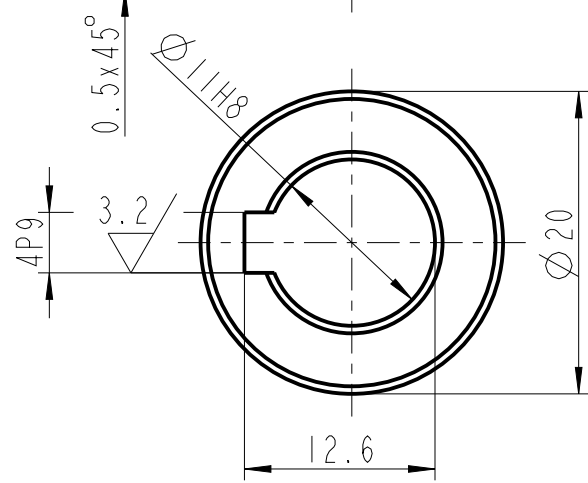
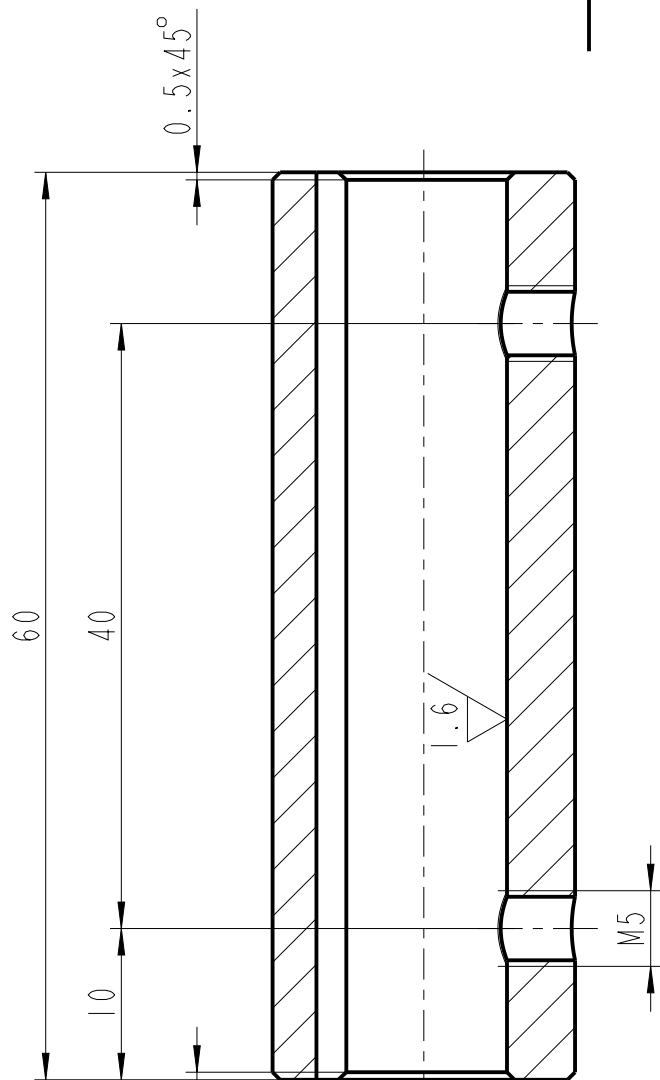
A-A

POCET KUSU 2  
 ANTIKOROZNI OCHRANA - VOSKOVANO





Roz. - Polot.		Ø 20 h11		Ø 20 - 1120 CSN 426510		Presnost ISO 2768-mK	
		c)		Mater. 11343		Tr. odp. -	
		b)		C. hm. 2.500		Hr. hm.	
		a)				Tolerovani ISO 8015	
Zmena		Datum		Index		Podpisy	
Meritko	Pozn.	Navrhl				TECHNICKÁ UNIVERZITA V LIBERCI www.tul.cz Nazev TONI_21_01_TYC Cis. vykresu TONI_21_01_AA_TYC	
2:1		Kreslil KOVAR					
C. seznamu		Prezkoušel					
C. sestavy		Technolog					
Stary vykr.		Normaliz.					
Novy vykr.		Schválil KONECNY		Datum 28-11-2017		list 17 listu 28	

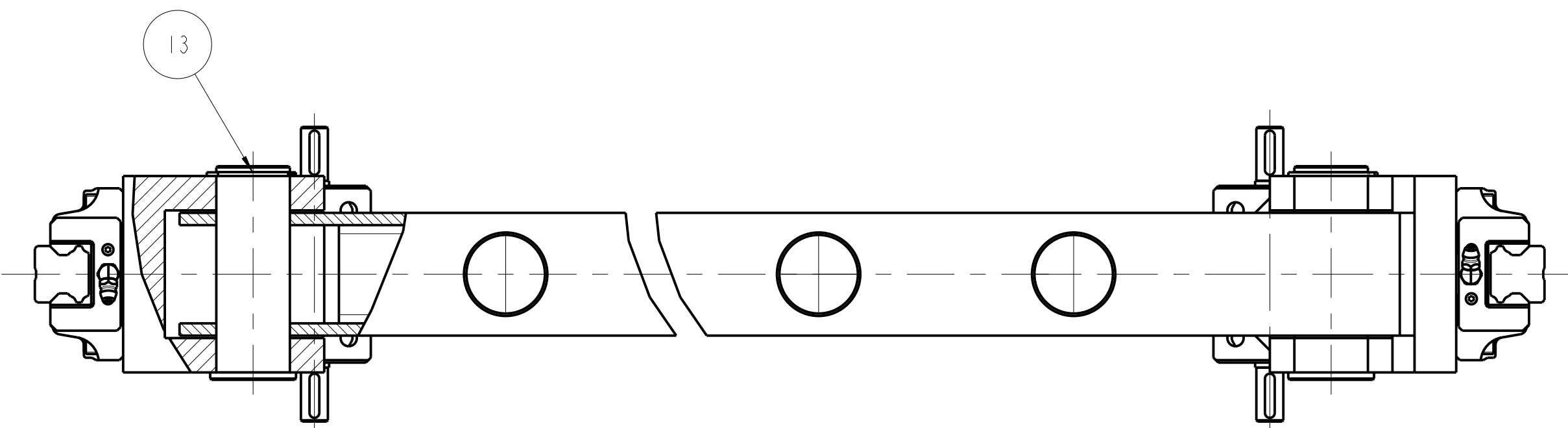
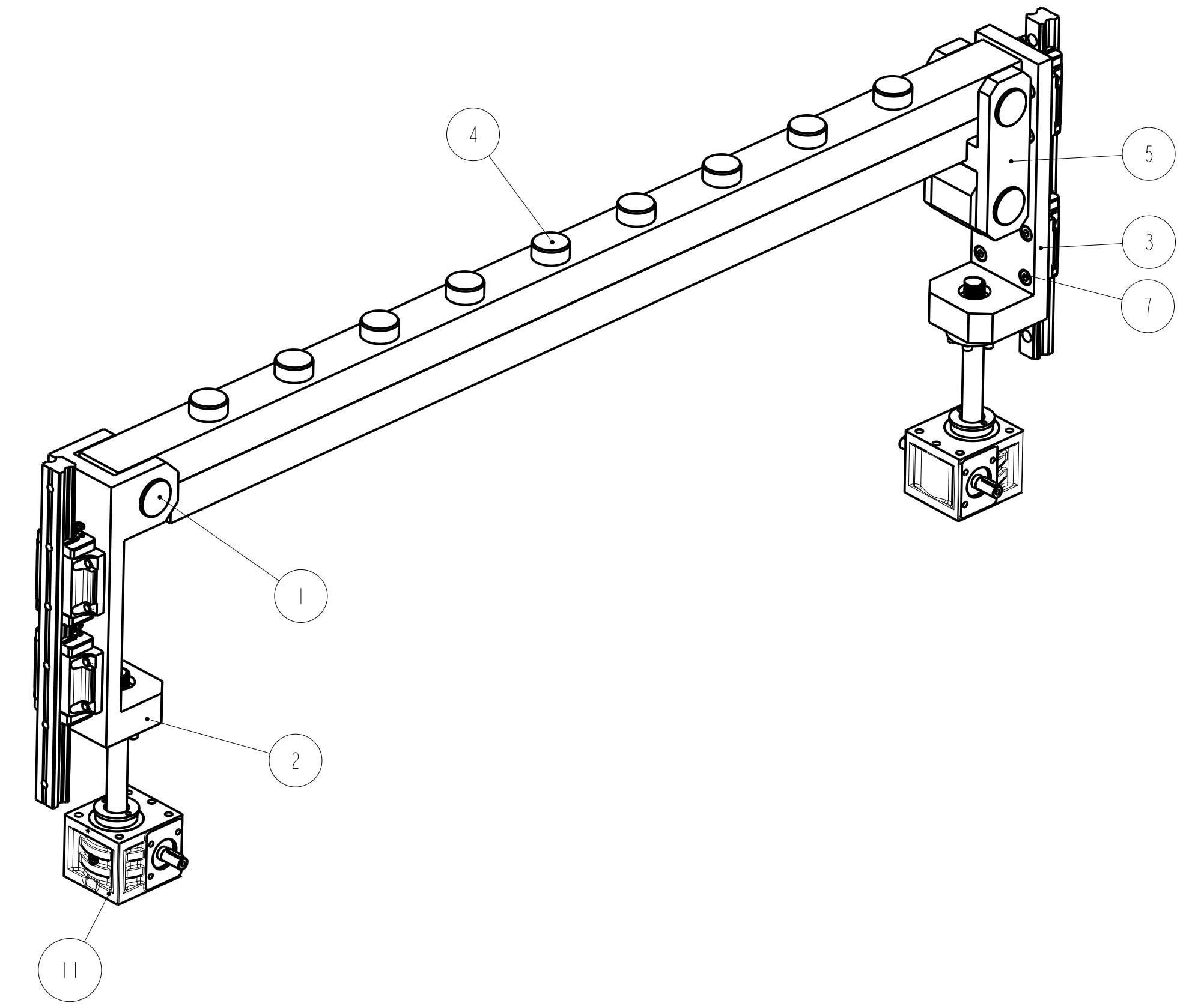
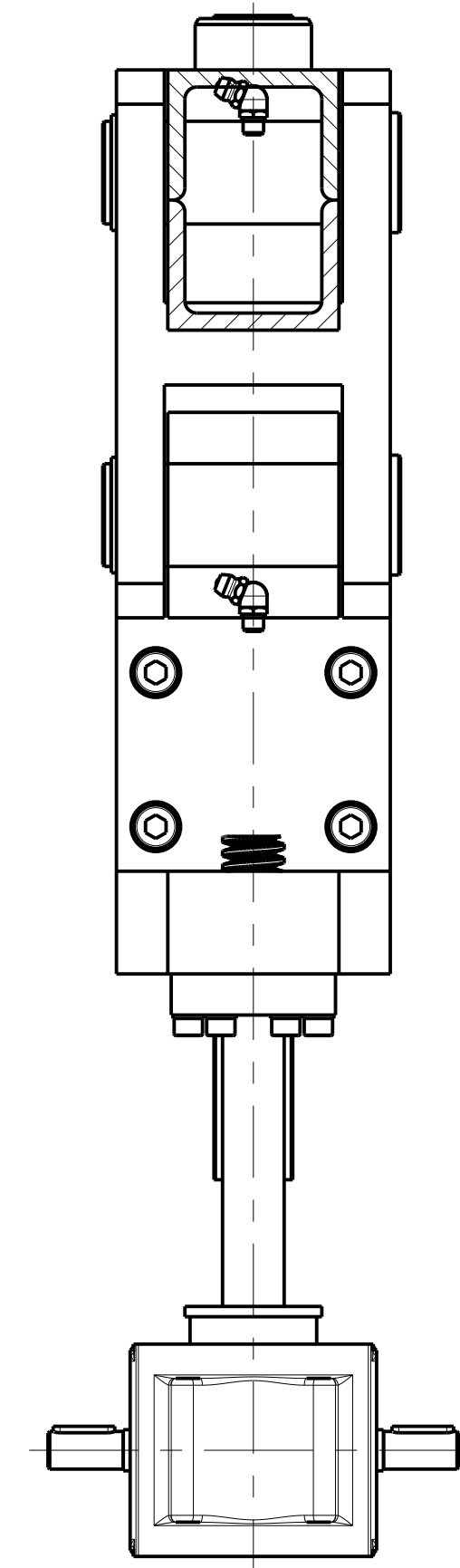
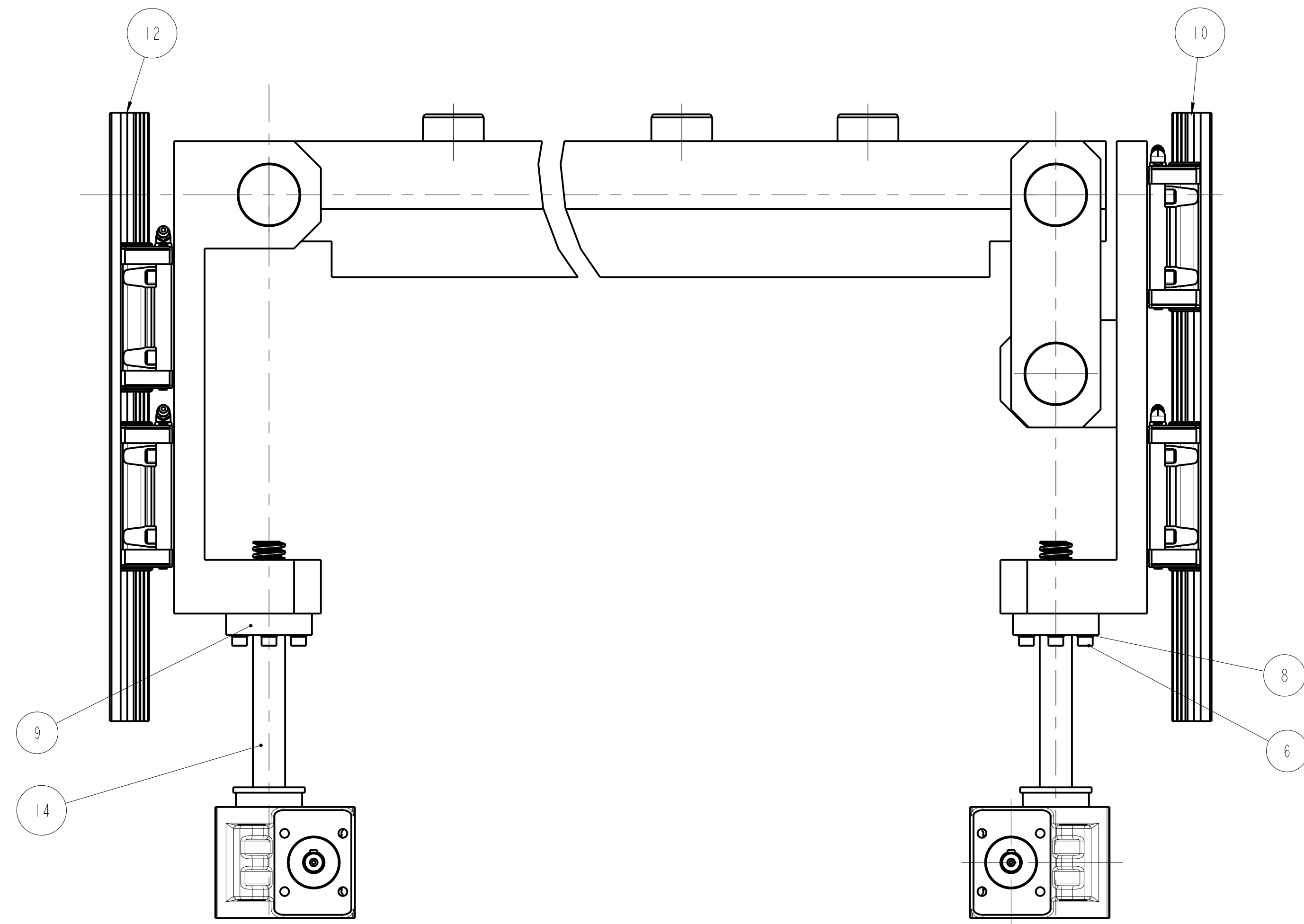
1 2 3 4 5 6 7 8



6.3 / ( )

ANTIKOROZNI OCHRANA - VOSKOVANO 4 ks

Roz. - Polot.		Ø20 - 60		CSN 425510		Presnost ISO 2768-mK	
		c)		Mater.	11600	Tr. odp	-
		b)		C. hm	0.000	Hr. hm.	
		a)					
Zmena		Datum	Index				
Meritko	Pozn.	Navrhl	Podpisy	 <b>TECHNICKÁ UNIVERZITA V LIBERCI</b> <a href="http://www.tul.cz">www.tul.cz</a>			
2:1		Kreslil	KOVAR				
C. seznamu		Prezkoušel					
C. sestavy	-	Technolog					
Stary vykr.		Normaliz.					
Novy vykr.		Schválil	KONECNY	Název	TONI_21_02_SPOJKA		
		Datum	27-09-2018	Cis. vykresu	TONI_21_02_AA_SPOJKA		
				list 18 listu 28			




A-A

3D A 2D DOKUMENTACE JE PLATNA PRO FUNKCNI VZOREK


14	TR_18_4_200	-	-	2
Z-	TEA Technik	POHYBOVY SROUB	ks.	3
13	CSN_022930_30X1_5	-	-	3
Z -	POJISTNY KROUZEK	-	-	ks.
12	HSV25C	-	-	1
Z -	Dodavatel HENNLICH	KOLEJNICE HSR 25, 340 mm	VOZIK HSV 25CSS 2ks	ks.
11	TSE5-RL-NEIN_0_0_0_0_0_0_0_0	-	-	2
Z	ZDVIZNA PREVODOVKA	TEA TECHNIC	ks.	1
10	HSV25C1	-	-	1
Z	-	-	VOZIK HSV 25CSS 2 ks	ks.
9	TEA_GER_TSE5-FM.COYMAEW8SFWKGY	-	-	2
Z	-	-	POHYBOVA MATICE	ks.
8	PODLOZKA_5_CSN_7092	-	-	12
Z	-	-	-	ks.
7	CSN_EN_ISO_4762_MBx25	-	-	16
Z	-	-	-	ks.
6	CSN_EN_ISO_4762_MSx25	-	-	12
Z	-	-	-	ks.
5	TONI_2134_00_PAKA	-	-	1
TONI_2134_00_AA_PAKA	-	-	-	ks.
4	TONI_2133_00_NOSNIK	-	-	1
TONI_2133_01_AA_NOSNIK	-	-	-	ks.
3	TONI_2132_00_KONZOLA_ZADNI	-	-	1
TONI_2132_01_AA_KONZOLA_ZADNI	-	-	-	ks.
2	TONI_2131_00_KONZOLA_PREDNI	-	-	1
TONI_2131_01_AA_KONZOLA_PREDNI	-	-	-	ks.
1	TONI_213_01_CEP	-	-	3
TONI_213_01_AA_CEP	11500	-	-	ks.
ODK.	OZNACENI	POLOTOVAR	CIS. ZASOBNIKU	MN.
	VYKRES	MATERIAL	POZNAMKA	JED.

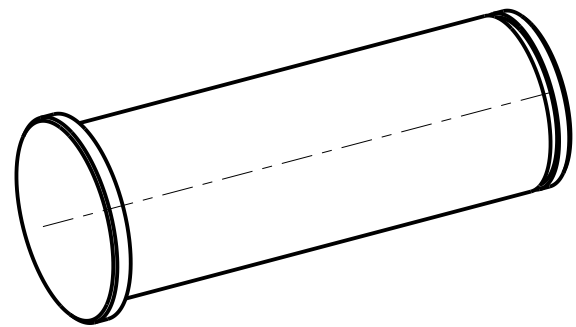
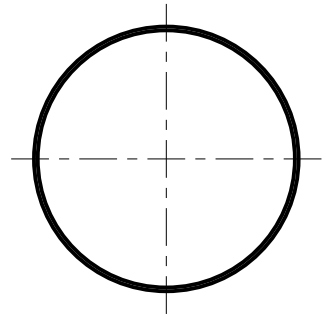
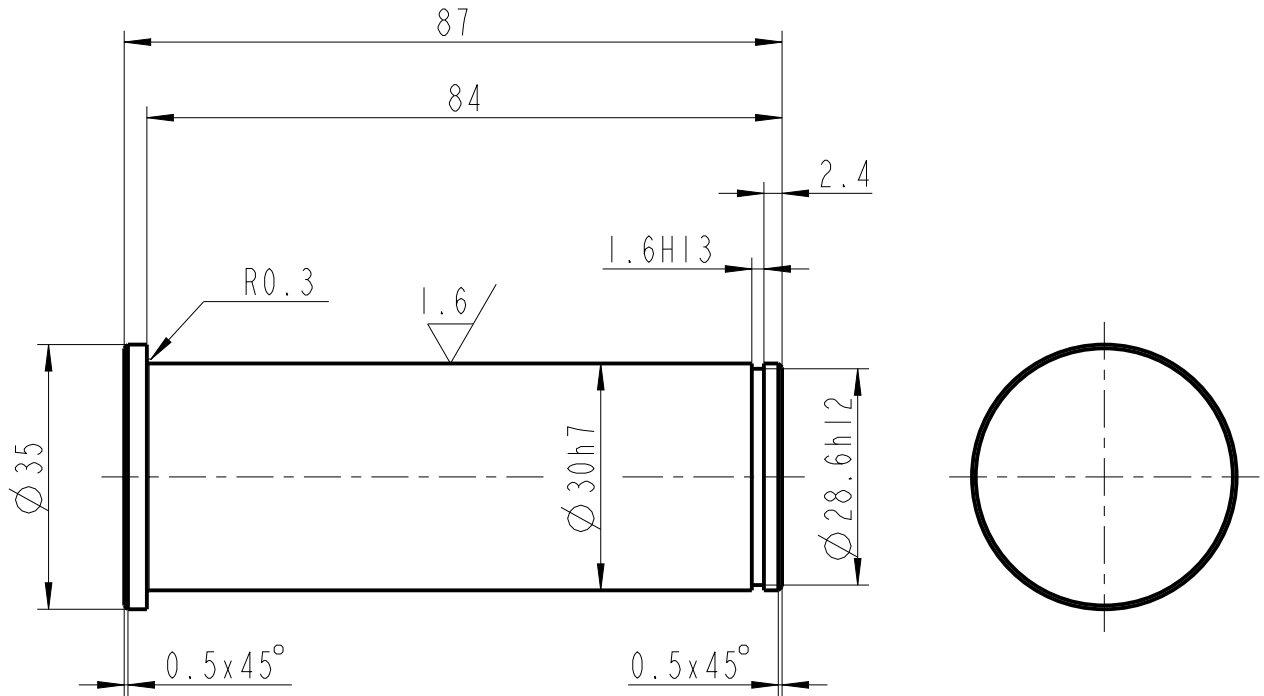
Meno		Datum		Index		Popisy	
Merkita	Paiz	Merkita	Paiz	Merkita	Paiz	Merkita	Paiz
C. sestava		Technologie					
C. sestava		Normaliz.					
Shary vpr.		Schvalil	KONECNY				
Heavy vpr.		Datum	04-05-2020				

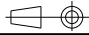


  
**TECHNICKÁ UNIVERZITA V LIBERCI**  
[www.tul.cz](http://www.tul.cz)

TONI\_213\_00\_ZDIHACI\_MECH  
 TONI\_213\_00\_AA\_ZDVIHACI\_MECH

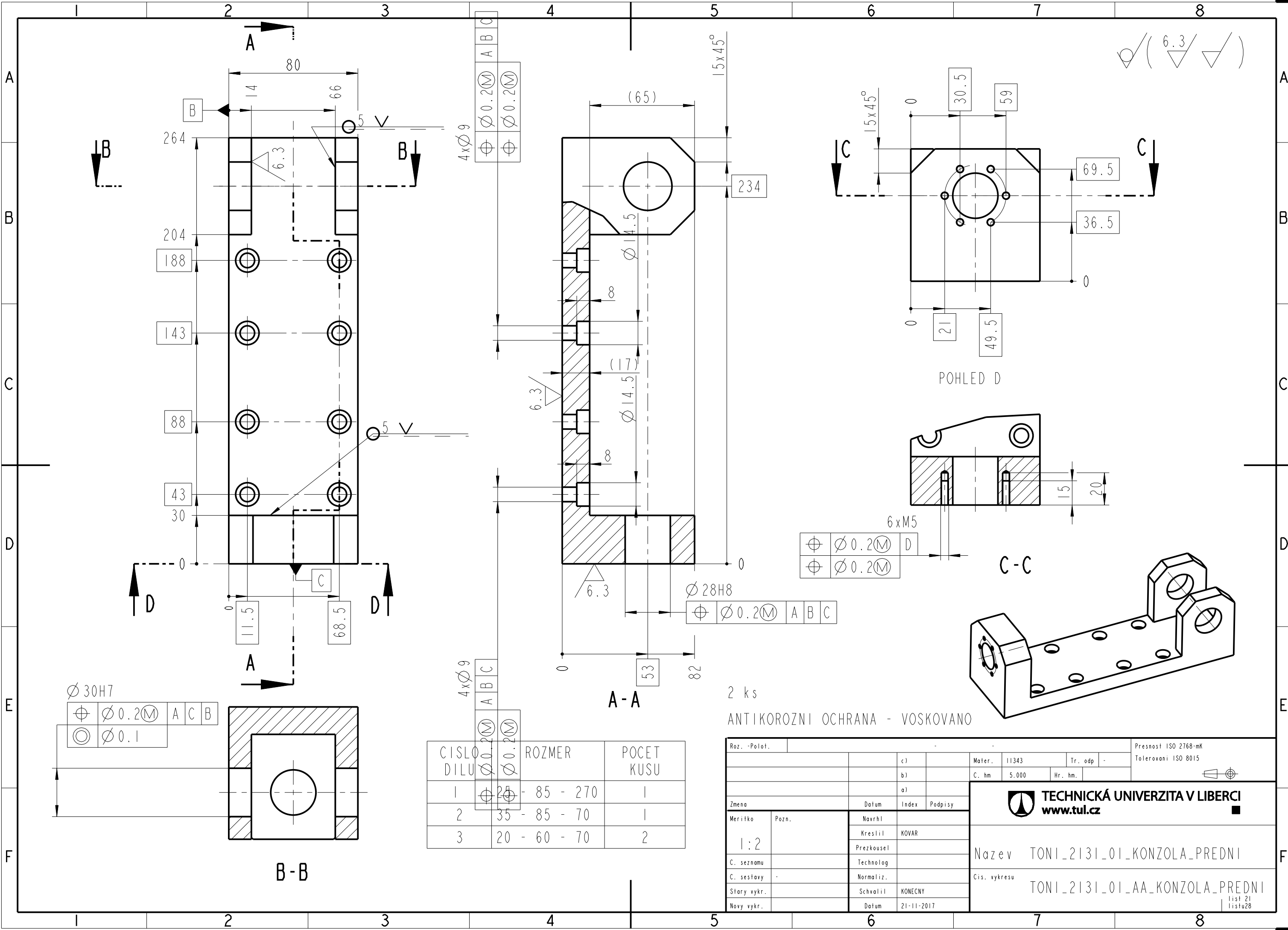
11.12.18  
 11.12.18

6.3 / (  (  )



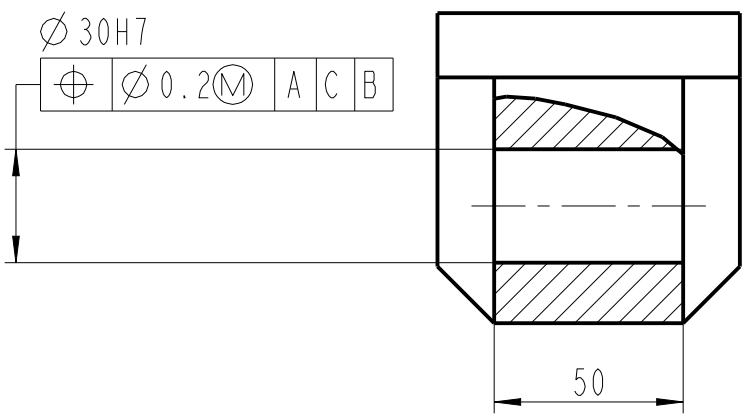
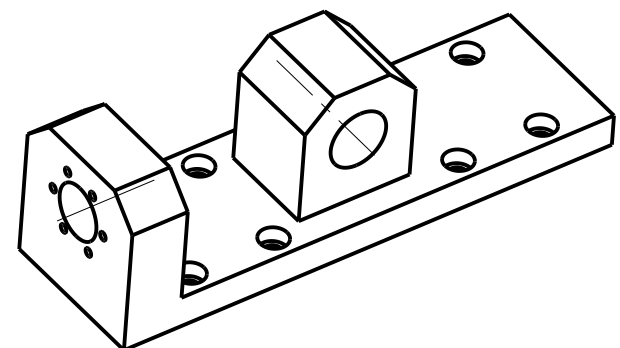
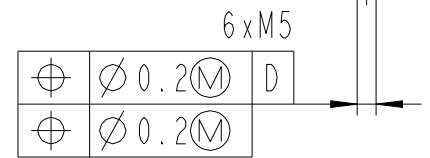
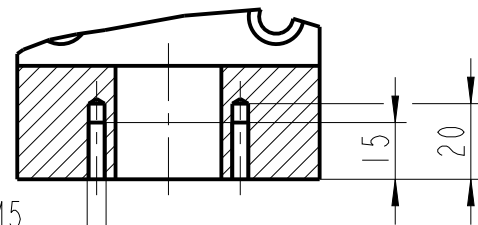
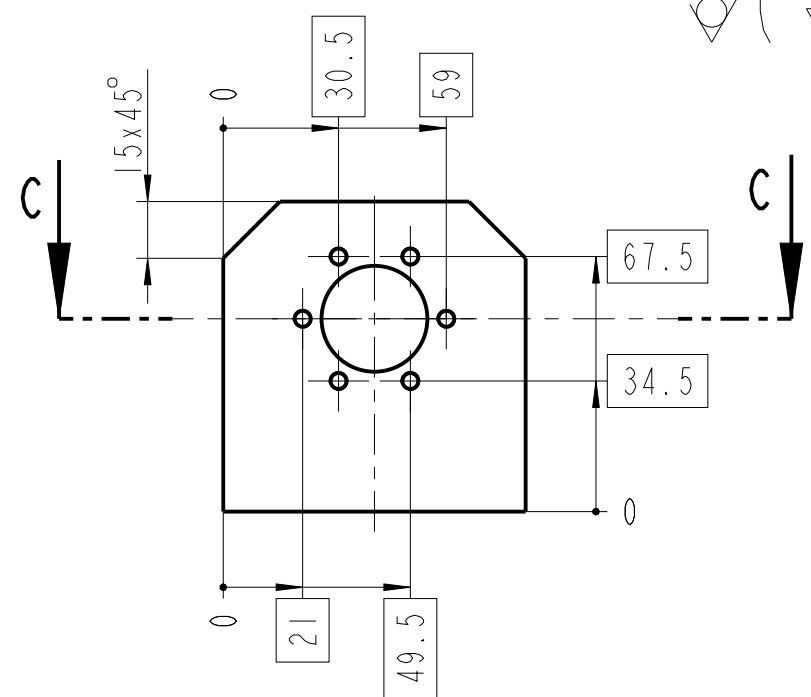
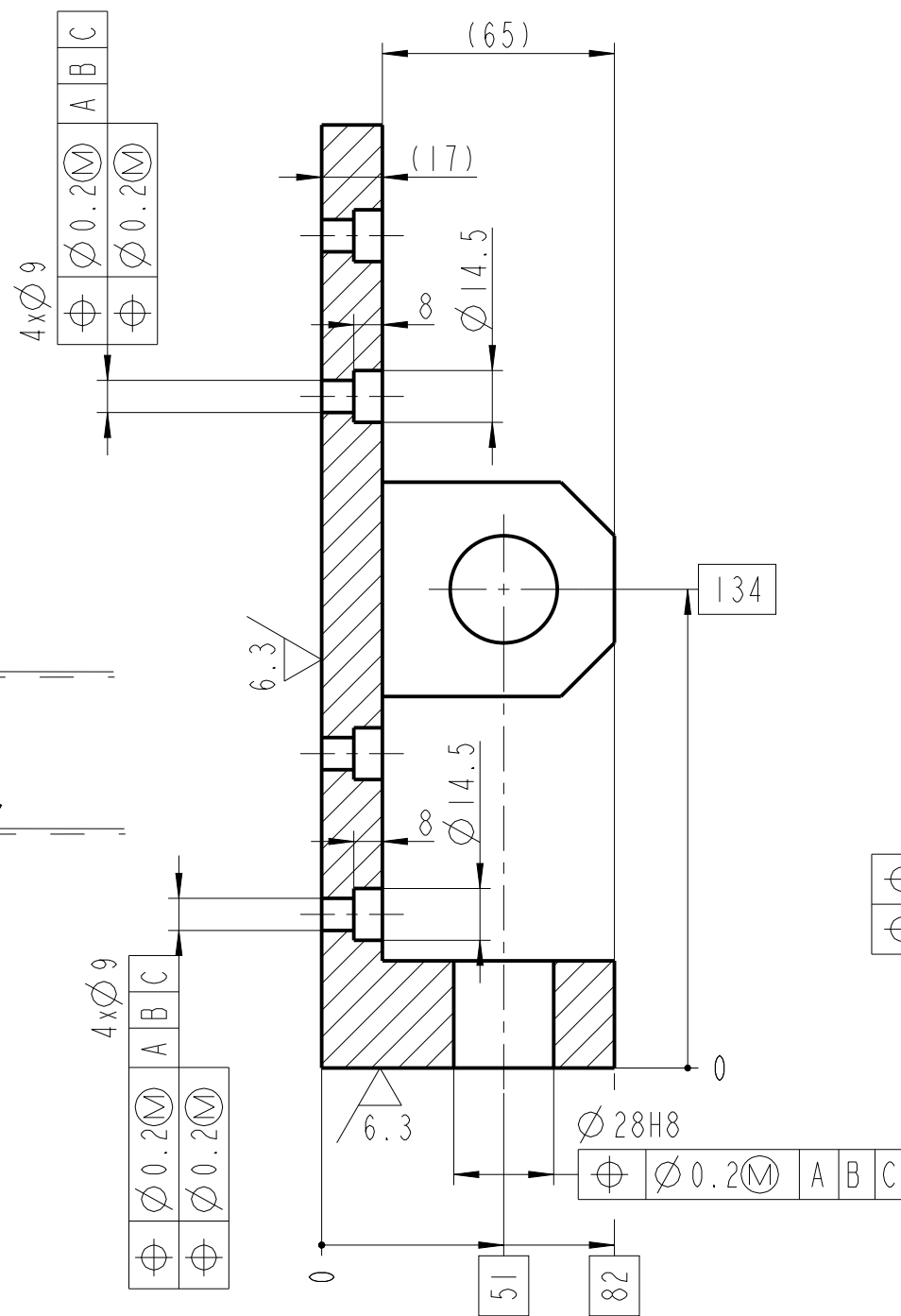
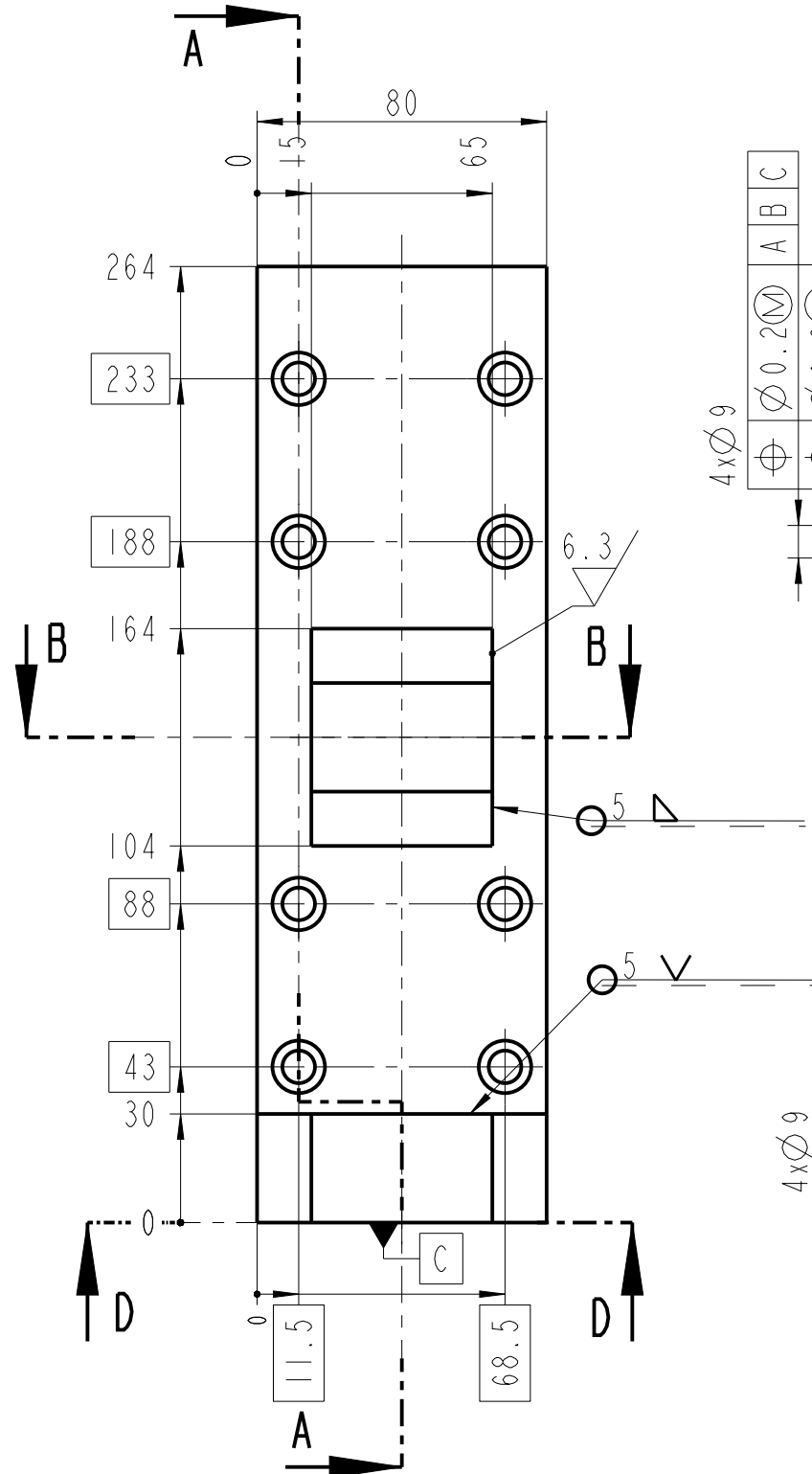
Roz. - Poloh.		Ø 40 - 95				Presnost ISO 2768-mK	
		c)	Mater.	I1500	Tr. odp	-	Tolerovani ISO 8015
		b)	C. hm	0.480	Hr. hm.		
		a)					
Zmena		Datum	Index	Podpisy			
Meritko	Pozn.	Navrhl					
:		Kreslil	KOVAR				
C. seznamu		Prezkousel					
C. sestavy	-	Technolog					
Stary vykr.		Normaliz.					
Novy vykr.		Schvalil	KONECNY				
		Datum	24-11-2017				
		 <b>TECHNICKÁ UNIVERZITA V LIBERCI</b> <a href="http://www.tul.cz">www.tul.cz</a>					
		Nazev TONI_213_01_CEP Cis. vykresu TONI_213_01_AA_CEP					
		list 20 listu 28					





CISLO DILU	ROZMER	POCET KUSU
1	25 - 85 - 270	1
2	35 - 85 - 70	1
3	20 - 60 - 70	2

Roz. - Polot.		c)		Mater.	11343	Tr. odp.	Presnost ISO 2768-mK	
		b)		C. hm.	5.000	Hr. hm.	Tolerovani ISO 8015	
		a)						
Zmena	Datum	Index	Podpisy	<b>TECHNICKÁ UNIVERZITA V LIBERCI</b> <a href="http://www.tul.cz">www.tul.cz</a>				
Meritko	Pozn.	Navrhl						
1:2		Kreslil	KOVAR					
C. seznamu		Prezkoušel						
C. sestavy		Technolog						
Stary vykr.		Normaliz.						
Novy vykr.	Datum	Schválil	KONECNY	Nazev TONI_2131_01_KONZOLA_PREDNI Cis. vykresu TONI_2131_01_AA_KONZOLA_PREDNI		list 21 listu 28		
	21-11-2017	Datum	21-11-2017					

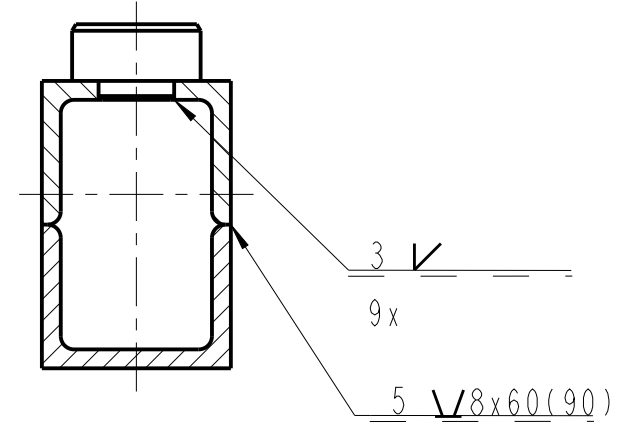
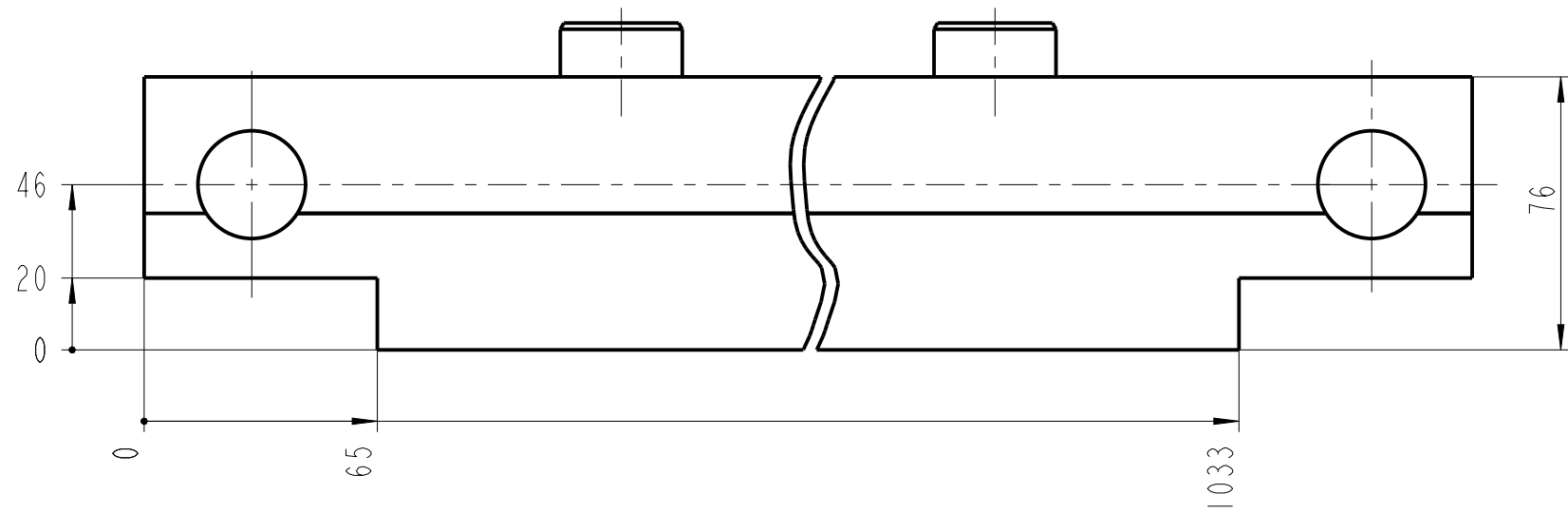


CISLO DILU	ROZMER	POCET KUSU
1	25 - 85 - 270	1
2	35 - 85 - 70	1
3	60 - 60 - 70	1

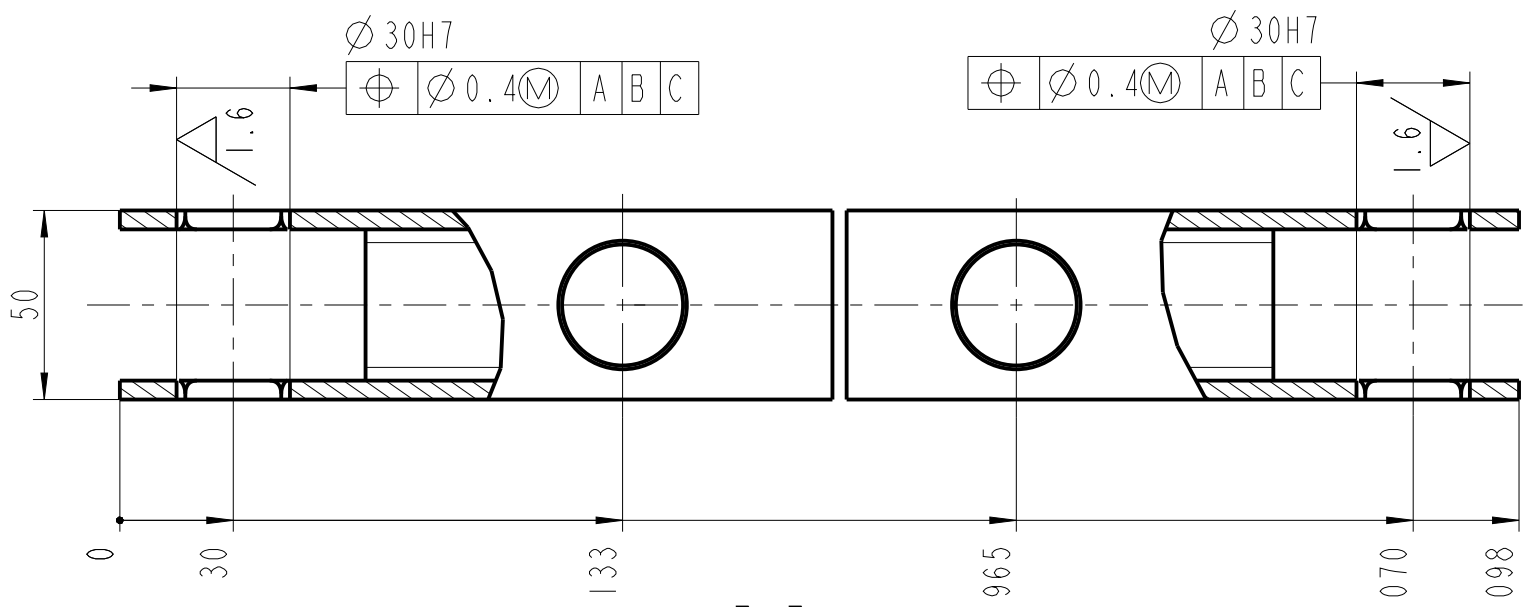
2 ks  
 ANTIKOROZNI OCHRANA - VOSKOVANO

Roz. - Polot.		c)		Mater.	11343	Tr. odp.	Presnost ISO 2768-mK	
		b)		C. hm.	5.500	Hr. hm.	Tolerovani ISO 8015	
		a)		<b>TECHNICKÁ UNIVERZITA V LIBERCI</b> <a href="http://www.tul.cz">www.tul.cz</a>				
Zmena	Datum	Index	Podpisy					
Meritko	Pozn.	Navrhl						
		Kreslil	KOVAR					
		Prezkoušel						
C. seznamu		Technolog		Název		TONI_2132_01_KONZOLA_ZADNI		
C. sestavy		Normaliz.		Cis. vykresu		TONI_2132_01_AA_KONZOLA_ZADNI		
Stary vykr.		Schválil	KONECNY					
Novy vykr.		Datum	21-11-2017					

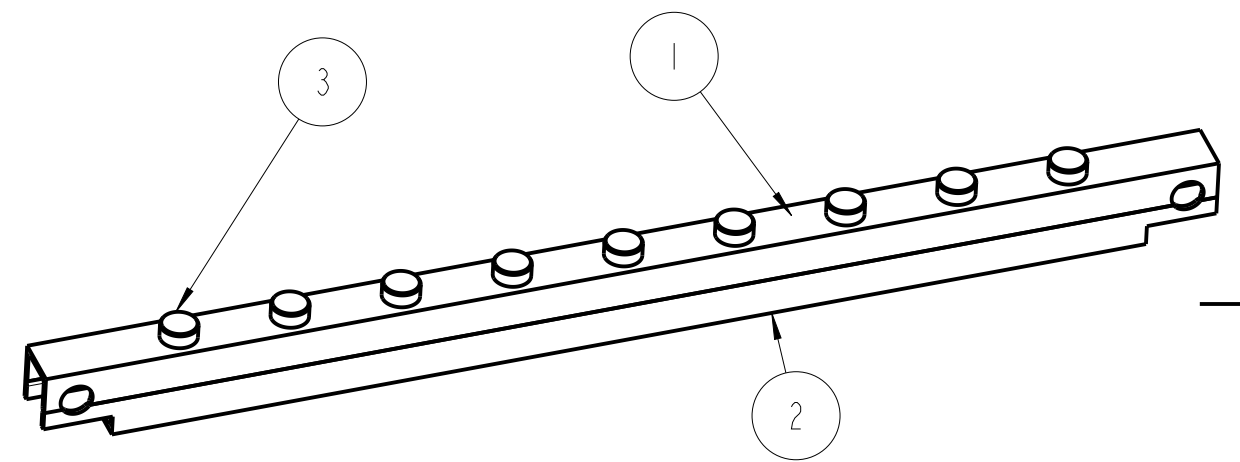
✓ ( 6.3 / ✓ )



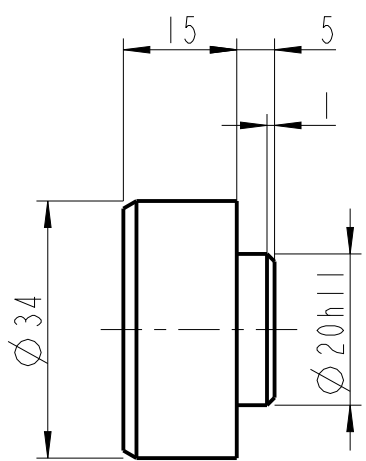
A-A



B-B



2 ks  
 ANTIKOROZNI OCHRANA - NATER, DUTINY VOSK



TONI2133\_03\_CEP

Výrobní postup:  
 1. DIL 1 OSADIT CEPY A SVAROVAT  
 2. DIL 1 A 2 SVARIT  
 3. VRTAT OTVORY  $\varnothing 30H7$

X - POZICE DER  $\varnothing 20 H11$

2	3	4	5	6	7	8
237	341	445	549	653	757	861

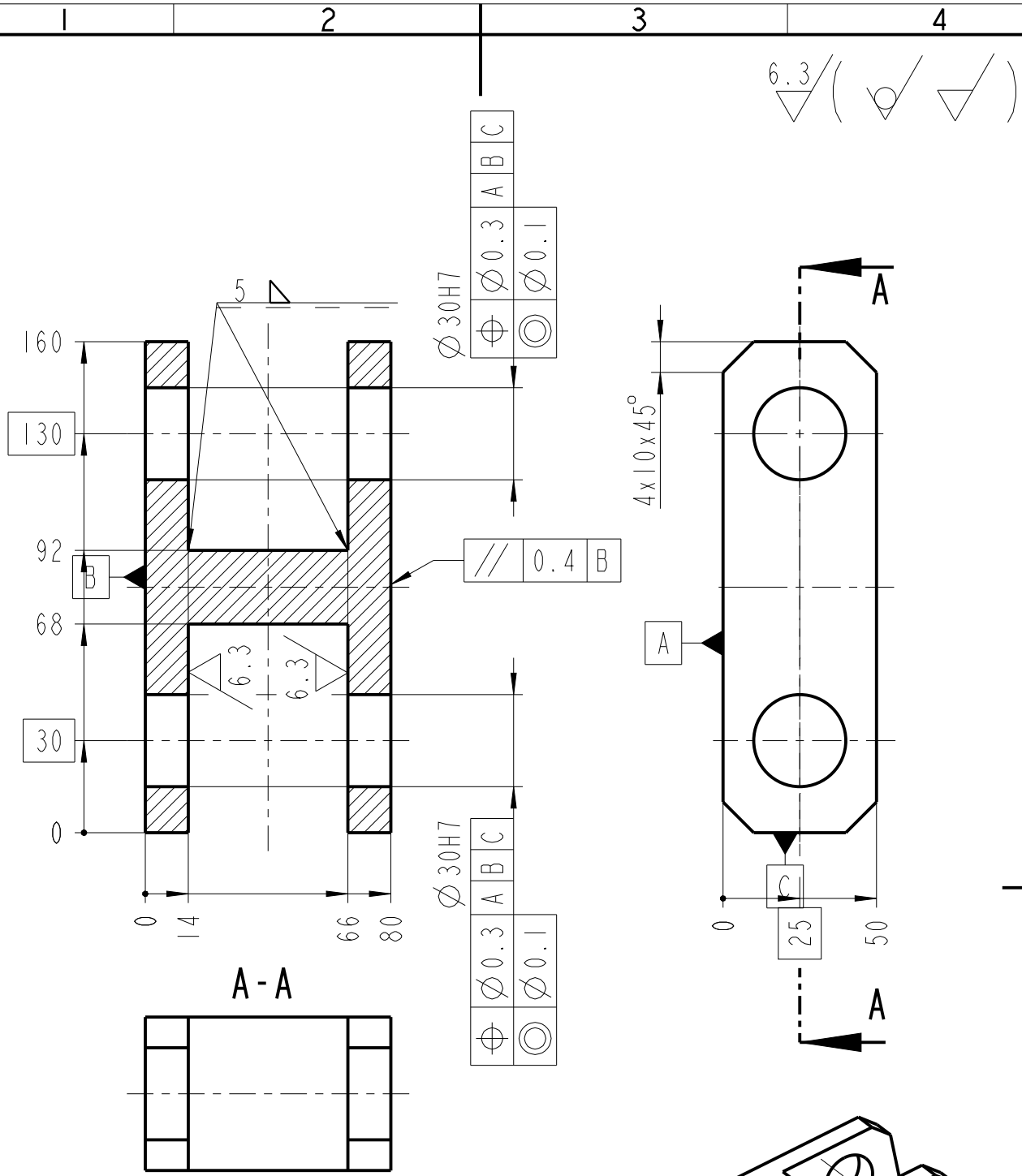
3	TONI_2133_03_CEP	34 CSN425510	-	9
	TONI_2133_03_AA_CEP	11343	-	ks.
2	TONI_2133_02_NOSNIK2	U50 CSN 425570	-	1
	TONI_2133_02_AA_NOSNIK	11343	-	ks.
1	TONI_2133_01_NOSNIK	U50 CSN 425570	-	1
	TONI_2133_01_AA_NOSNIK	11343	-	ks.
ODK.	OZNACENI	POLOTOVAR	CIS. ZASOBNIKU	MN.
	VYKRES	MATERIAL	POZNAMKA	JED.

Zmena	Datum	Index	Podpisy
Meritko	Pozn.	Navrhil	
1:2		Kreslil	KOVAR
		Prezkoušel	
C. seznamu		Technolog	
C. sestavy		Normaliz.	
Stary vykr.		Schválil	KONECNY
Novy vykr.		Datum	18-06-2018

**TECHNICKÁ UNIVERZITA V LIBERCI**  
 www.tul.cz

TONI\_2133\_00\_NOSNIK

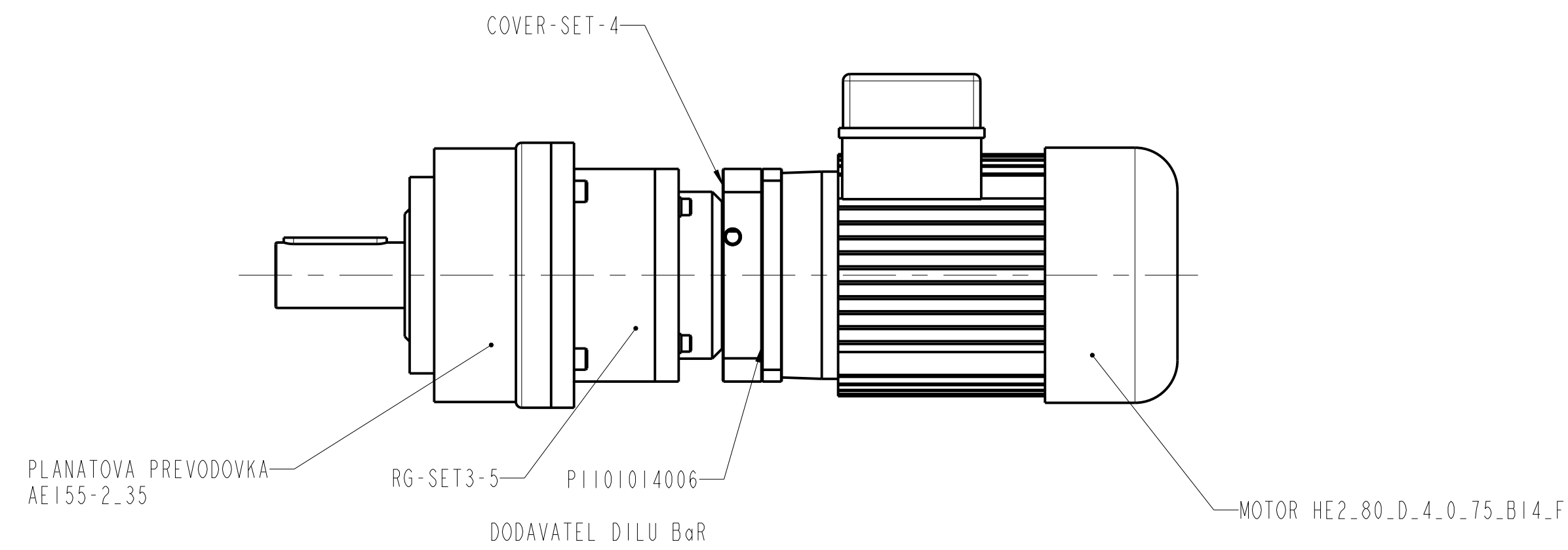
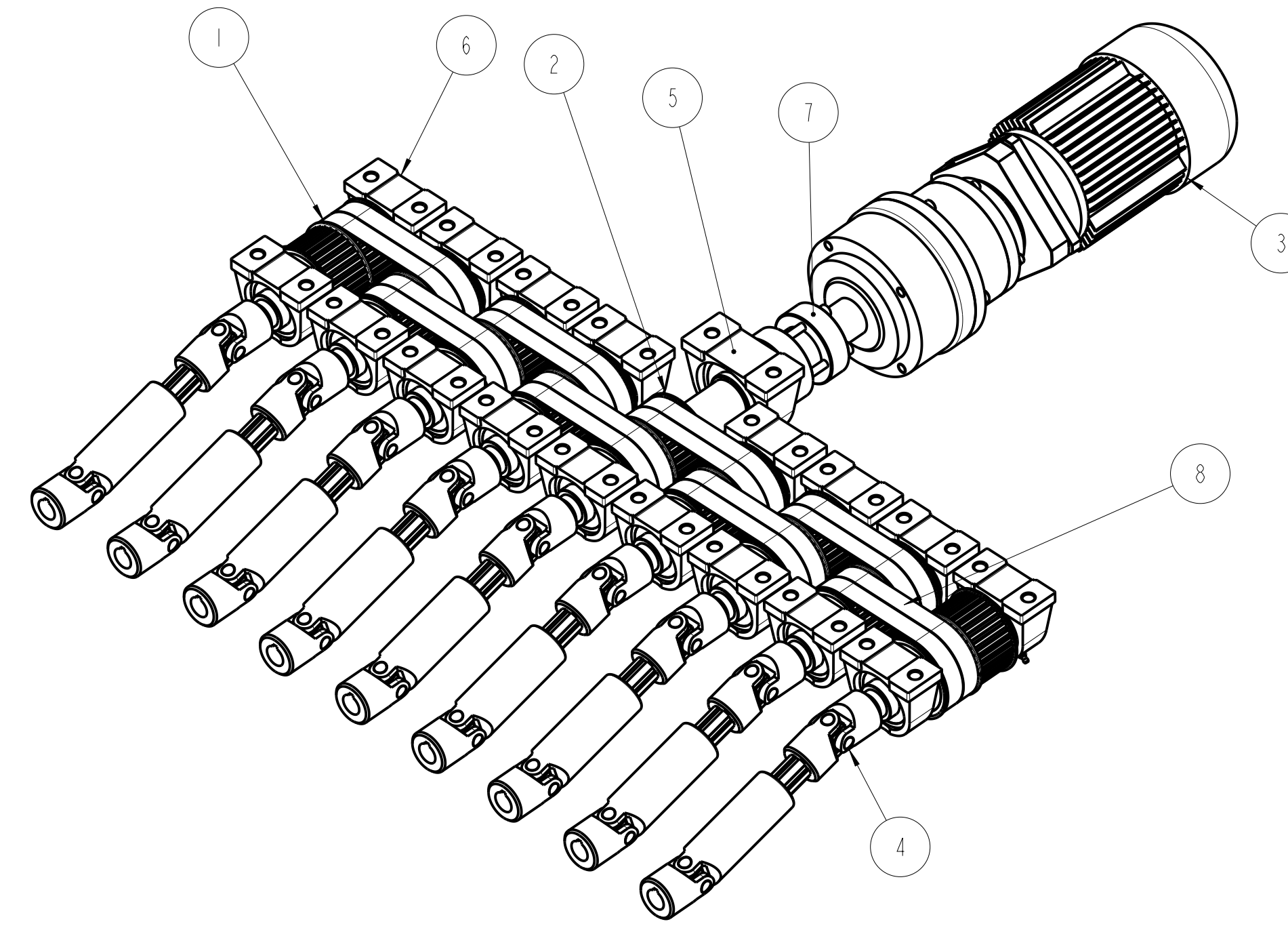
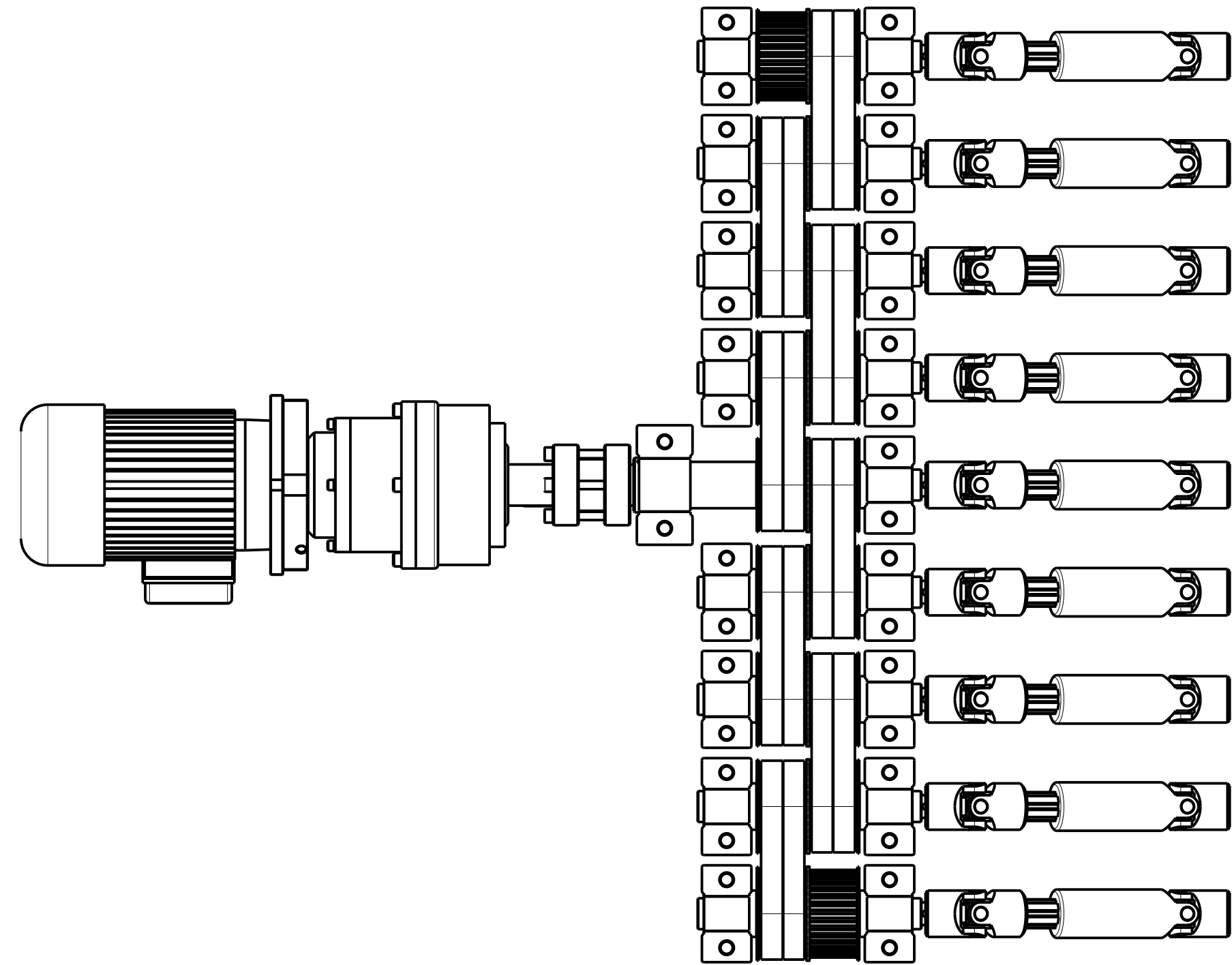
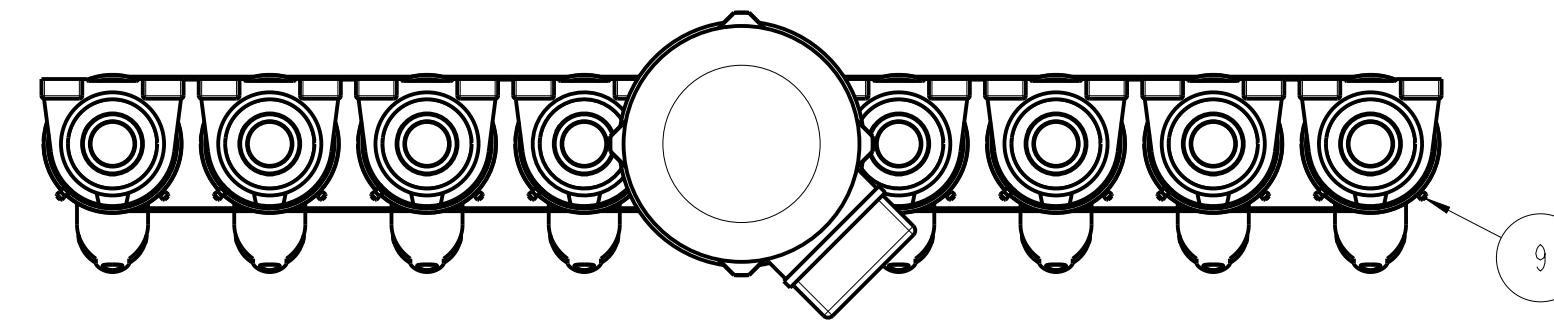
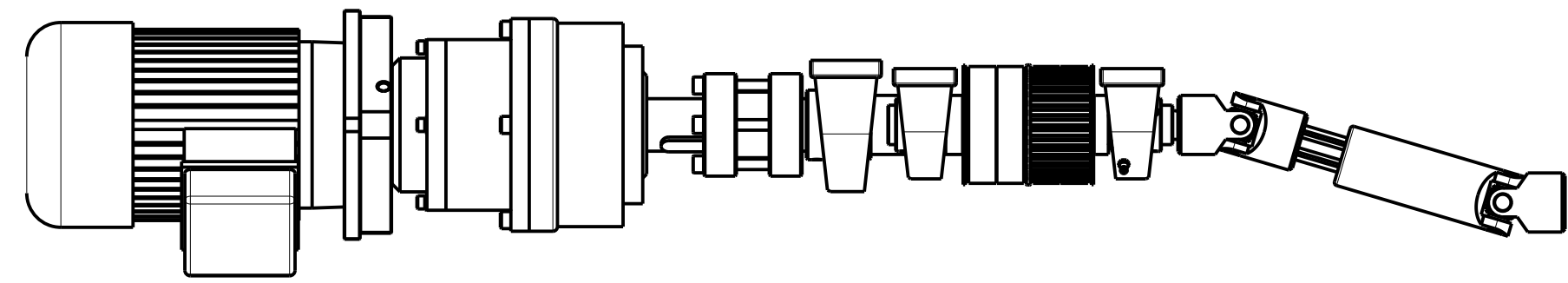
Cis. vykresu  
 TONI\_2133\_01\_AA\_NOSNIK



CISLO DILU	ROZMER	POCET KUSU
1	18 - 60 - 170	2
2	24 - 52 - 60	1

ANTI-KOROZNI OCHRANA - VOSKOVANO 2 ks


Roz. - Polot.				Mater. I1343		Tr. odp -		Presnost ISO 2768-mK	
		c)		C. hm 0.000		Hr. hm.		Tolerovani ISO 8015	
		a)							
Zmena		Datum		Index		Podpisy		<b>TECHNICKÁ UNIVERZITA V LIBERCI</b> <a href="http://www.tul.cz">www.tul.cz</a>	
Meritko		Navrhil		Kreslil KOVAR		Prezkoušel			
1:2									
C. seznamu		Technolog							
C. sestavy -		Normaliz.							
Stary vykr.		Schválil KONECNY						Nazev TONI_2134_01_PAKA Cis. vykresu TONI_2134_01_AA_PAKA	
Novy vykr.		Datum 22-11-2017							



3D A 2D DOKUMENTACE JE PLATNA PRO FUNKCNI VZOREK

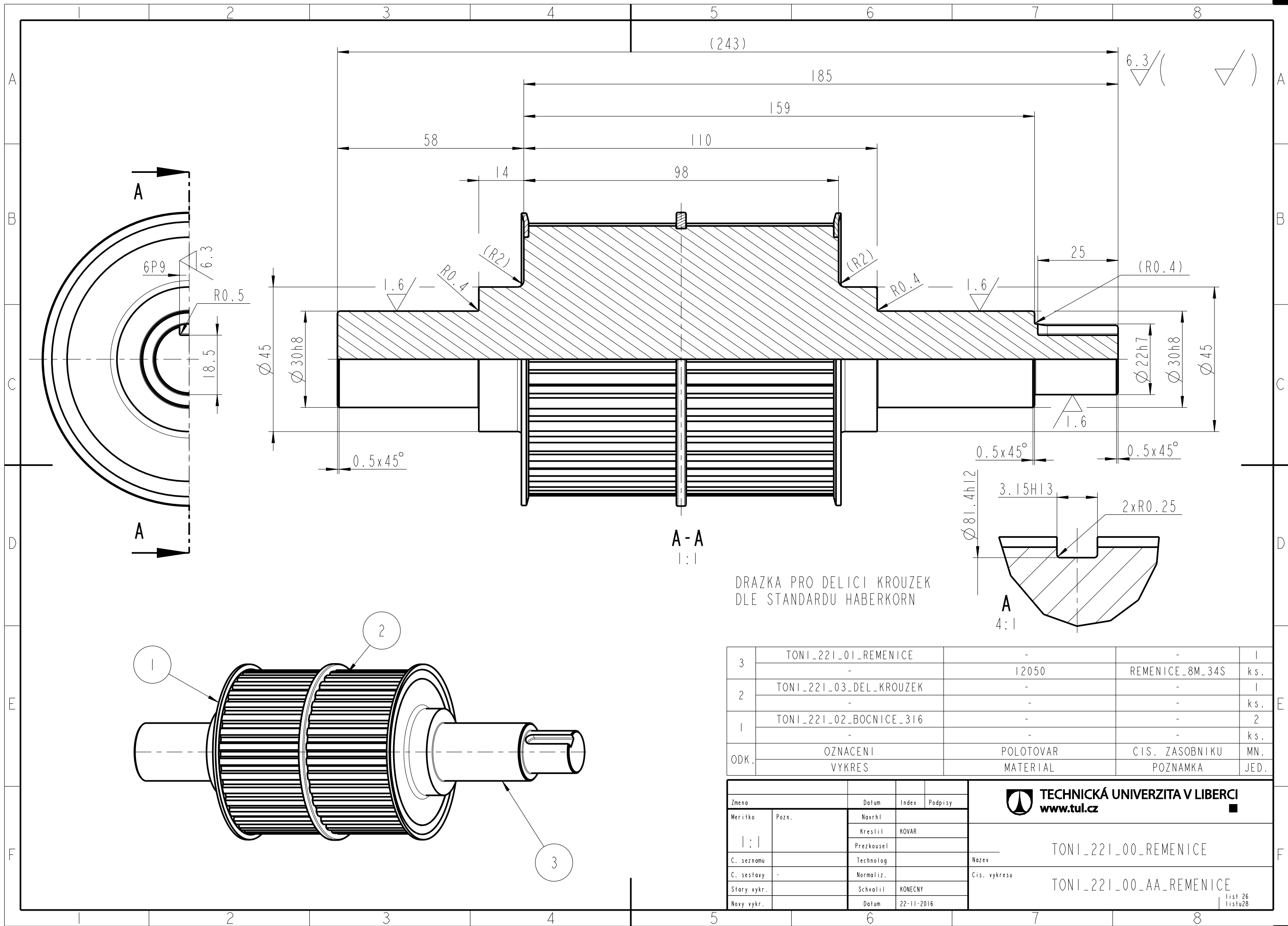
Q	Z	Material	Notes	Q
9	Z-HENNLICH 111313302	NEREZ 1.4305		18
8	REMEN_MPCC_8M_480_21_Z60	-		12
7	KBS_95_40_75	CARBON	Mini Poly Chain GT	1
6	SNR_UCPA206_0	-	SPOJKA	17
5	SNR_UCPA208	-	LOZISKOVY DOMECEK	1
4	KLOUBOVA_HRIDEK_4GA1	-	LOZISKOVY DOMECEK	9
3	TONI_223_00_POHON	-	-	1
2	TONI_222_00_REMENICE_HNACI	-	-	1
1	TONI_221_00_REMENICE	-	REMENICE_8M_345_HNACI	8
	TONI_221_00_AA_REMENICE	12050	REMENICE_8M_345	8
ODK.	OZNACENI	POLOTOVAR	CIS_ZASOBNIKU	MN.
	VYKRES	MATERIAL	POZNAMKA	JED.

Verzija	Paž.	Datum	Index	Popis
1:25				
C. sestava		Technolog		
Štary vpr.		Schválil	KONECNY	
Nový vpr.		Datum	04-05-2020	


**TECHNICKÁ UNIVERZITA V LIBERCI**  
[www.tul.cz](http://www.tul.cz)

TONI\_22\_00\_PREVODOVKA  
 TONI\_22\_00\_AA\_PREVODOVKA

11.11.25  
 1121278



DRAZKA PRO DELICI KROUZEK  
DLE STANDARDU HABERKORN

3	TONI_221_01_REMENICE	-	-	1
	-	12050	REMENICE_8M_34S	ks.
2	TONI_221_03_DEL_KROUZEK	-	-	1
	-	-	-	ks.
1	TONI_221_02_BOCNICE_316	-	-	2
	-	-	-	ks.
ODK.	OZNACENI	POLOTOVAR	CIS. ZASOBNIKU	MN.
	VYKRES	MATERIAL	POZNAMKA	JED.

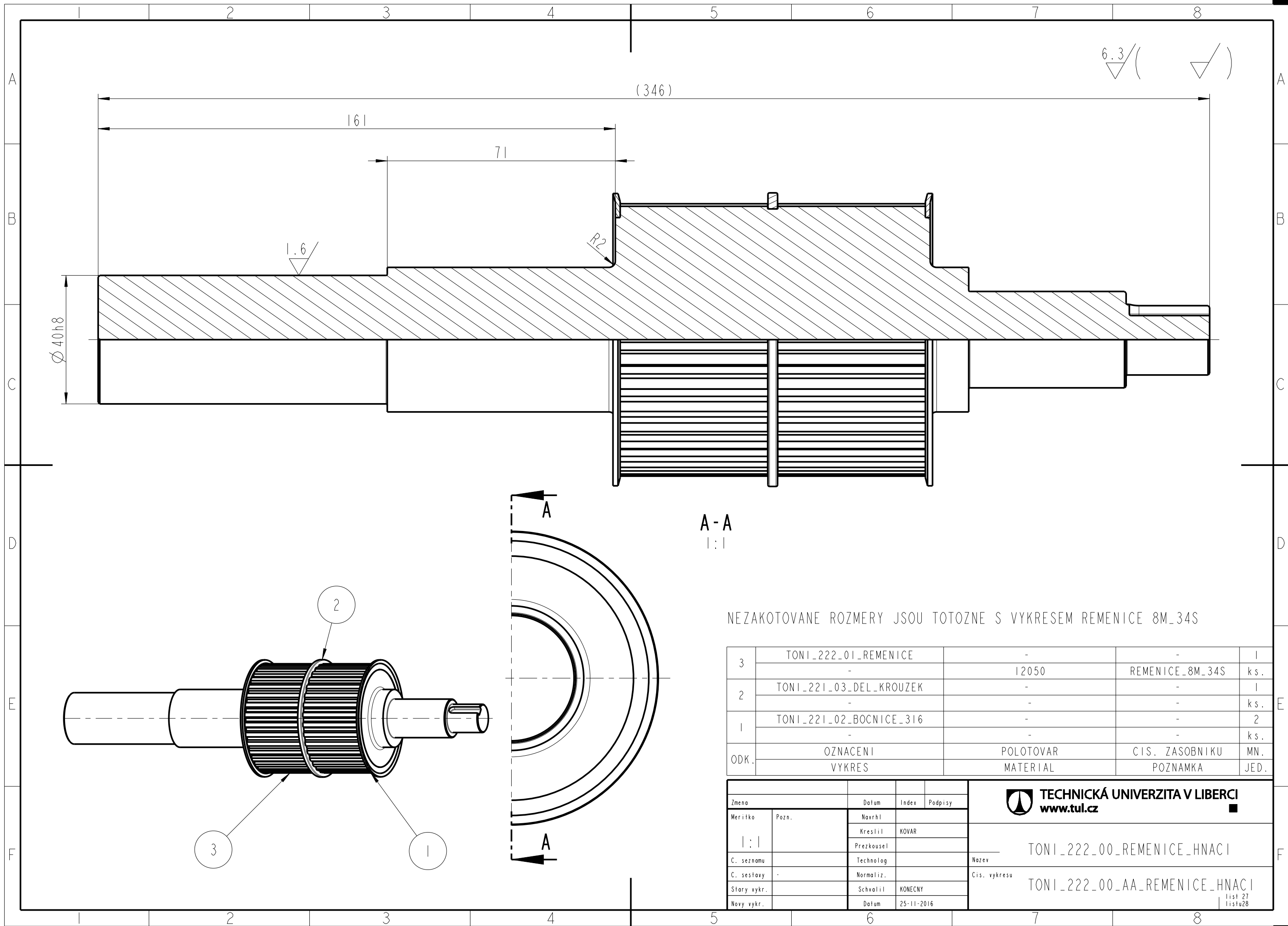
Zmena	Datum	Index	Podpisy
Meritko	Pozn.	Navrhl	
:		Kreslil	KOVAR
		Prezkoušel	
C. seznamu		Technolog	
C. sestavy		Normaliz.	
Stary vykr.		Schválil	KONECNY
Novy vykr.		Datum	22-11-2016

**TECHNICKÁ UNIVERZITA V LIBERCI**  
www.tul.cz

TONI\_221\_00\_REMENICE

TONI\_221\_00\_AA\_REMENICE

list 26  
listu 28



6.3 / ( )

(346)

161

71

1.6

R2

Ø40h8

A-A  
1:1

NEZAKOTOVANE ROZMERY JSOU TOTOZNE S VYKRESEM REMENICE 8M\_34S

3	TONI_222_01_REMENICE	-	-	1
	-	12050	REMENICE_8M_34S	ks.
2	TONI_221_03_DEL_KROUZEK	-	-	1
	-	-	-	ks.
1	TONI_221_02_BOCNICE_316	-	-	2
	-	-	-	ks.
ODK.	OZNACENI	POLOTOVAR	CIS. ZASOBNIKU	MN.
	VYKRES	MATERIAL	POZNAMKA	JED.

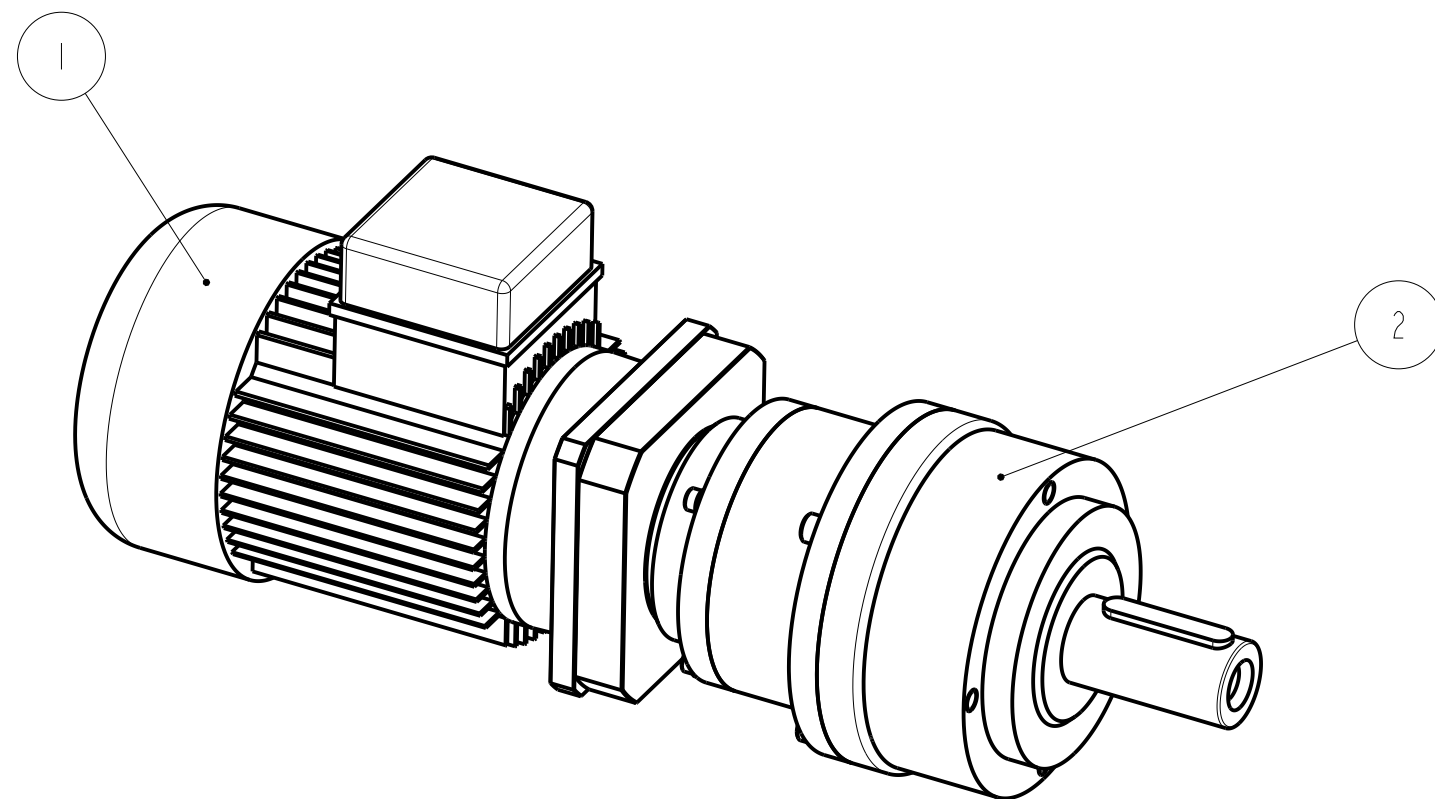
Zmena	Datum	Index	Podpisy
Meritko	Pozn.	Navrhl	
1:1		Kreslil	KOVAR
C. seznamu		Prezkousel	
C. sestavy		Technolog	
Stary vykr.		Normaliz.	
Novy vykr.		Schvalil	KONECNY
	Datum	25-11-2016	

**TECHNICKÁ UNIVERZITA V LIBERCI**  
www.tul.cz


TONI\_222\_00\_REMENICE\_HNACI

TONI\_222\_00\_AA\_REMENICE\_HNACI

list 27  
listu 28



2	PREVODOVKA_PAE1552	-	-	1
		-	-	ks.
1	MOTOR_HE2_80_D_4_0_75_B14_F	-	-	1
		-	-	ks.
ODK.	OZNACENI	POLOTOVAR	CIS. ZASOBNIKU	MN.
	VYKRES	MATERIAL	POZNAMKA	JED.

Zmena		Datum	Index	Podpisy	 <b>TECHNICKÁ UNIVERZITA V LIBERCI</b> <a href="http://www.tul.cz">www.tul.cz</a>
Meritko	Pozn.	Navrhl			
1:5		Kreslil	KOVAR		
C. seznamu		Prezkoušel			
C. sestavy	-	Technolog			
Stary vykr.		Normaliz.			
Novy vykr.		Schválil	KONECNY		
		Datum	14-05-2020		
					Nozev TONI_223_00_POHON Cis. vykresu TONI_223_00_AA_POHON